

# کنترل سلسله مراتبی برای تسهیم دقیق توان راکتیو و جریان های هارمونیک در ریزشبه های جزیره ای براساس کنترل جریان چرخشی لحظه ای

ایمان لرزاده<sup>۱</sup> حسین عسکریان ابیانه<sup>۲</sup> مهدی ثوابی<sup>۳</sup>

۱- دانشجوی دکتری- دانشکده مهندسی برق- دانشگاه صنعتی امیرکبیر- تهران- ایران

[Lorzadeh@aut.ac.ir](mailto:Lorzadeh@aut.ac.ir)

۲- استاد- دانشکده مهندسی برق- دانشگاه صنعتی امیرکبیر- تهران- ایران

[Askarian@aut.ac.ir](mailto:Askarian@aut.ac.ir)

۳- محقق پسا دکترا- دپارتمان تکنولوژی انرژی- دانشگاه Aalborg - دانمارک

[mes@et.aau.dk](mailto:mes@et.aau.dk)

چکیده: به منظور دستیابی به تسهیم دقیق توان راکتیو مولفه اصلی و جریان های هارمونیک میان اینورترهای رابط واحدهای تولید پراکنده<sup>۱</sup> (DG) در ریزشبه های جزیره ای، یک طرح کنترل سلسله مراتبی، شامل دو سطح اولیه و ثانویه بر اساس کنترل جریان چرخشی لحظه ای، در این مقاله ارائه شده است. در ابتدا، مولفه های اصلی و هارمونیک های غالب جریان خروجی هر اینورتر در سطح کنترل اولیه استخراج و به کنترلر ثانویه انتقال می یابند. سپس بر مبنای این اطلاعات، جریان های چرخشی در فرکانس های مختلف در کنترل ثانویه محاسبه و جهت تولید سیگنال های کنترلی مناسب، به سطح کنترل اولیه اعمال می شوند. نتیجتاً، این سیگنال ها پس از عبور از بلوک ها کنترلی، به عنوان ولتاژهای مرجع به کنترل کننده های ولتاژی، تزریق می شوند. در تقابل با طرح های کنترل امیدانس مجازی مرسوم، که تسهیم توان و جریان های هارمونیک به قیمت معرفی افت ولتاژها و اغتشاش های هارمونیک اضافی محقق می شوند، اثر کنترل پیشنهادی روی دامنه و کیفیت شکل موج ولتاژ خروجی DG ها، ناچیز است. به علاوه، روش پیشنهادی قادر به تسهیم دقیق جریان های هارمونیک است، حتی اگر بارهای غیرخطی مستقیماً در ترمینال های واحد های DG متصل شوند. فرایند تعیین و طراحی پارامترهای سیستم کنترل به جزئیات تشریح و نتایج شبیه سازی به منظور نمایش کارایی روش کنترل پیشنهادی برای چهار واحد DG کنترل شده ی ولتاژی، فراهم شده است.

**کلمات کلیدی:** کنترل سلسله مراتبی، اینورتر رابط، جریان های چرخشی، ریزشبه جزیره ای، تسهیم جریان های هارمونیک، اینورتر کنترل شده ی ولتاژی.

تاریخ ارسال مقاله: ۱۳۹۳/۱۲/۲۳

تاریخ پذیرش مشروط مقاله: ۱۳۹۴/۰۱/۳۰

تاریخ پذیرش مقاله: ۱۳۹۴/۰۶/۲۰

نام و نشانی نویسنده ی مسئول: دکتر حسین عسکریان ابیانه، ایران - تهران - خیابان حافظ - پلاک ۴۲۴ - دانشگاه صنعتی امیرکبیر - دانشکده ی برق

امپدانس طرف شبکه فیلتر  $LCL$  متصل به اینورترهای واسط، وابسته می باشد [۴]. در سیستم توزیع واقعی، امپدانس فیدر یک واحد تولیدی می تواند به طور قابل توجهی از واحد دیگر، متفاوت باشد. از این رو، اغلب، دقت تسهیم توان راکتیو تناسبی ناشی از عدم تطابق میان امپدانس فیدرهای واحدهای  $DG$  و نرخ های مختلف توانی آنها، کاهش می یابد [۲]. به علاوه، در یک ریزشبهه با بارهای غیرخطی شدید، روش کنترل افتی مرسوم، تسهیم جریان هارمونیک ضعیفی را به نمایش می گذارد و نمی تواند مستقیماً با مشکل چرخش جریان هارمونیک میان واحدهای  $DG$ ، مقابله کند. بنابراین، غلبه بر مسئله عدم دقت تسهیم توان راکتیو و جریان های هارمونیک در ریزشبهه های جزیره ای کنترل شده توسط مشخصات افتی، توجه قابل ملاحظه ای را در مقالات به خود جلب کرده است.

به منظور مقابله با چالش های مذکور، عمدتاً سه رهیافت جبران سازی برای واحدهای  $DG$  با رابط الکترونیک قدرت، پیشنهاد شده است. رهیافت اول بر مبنای طرح امپدانس خروجی مجازی است [۹-۱۳ و ۴]. باید توجه داشت که امپدانس خروجی اینورترها، نقش مهمی را در کنترل کننده های افتی و عملکرد تسهیم توان میان آنها بازی می کنند. طرح امپدانس مجازی می تواند از طریق جبران عدم تقارن امپدانس های فیزیکی، یک مشارکت مهمی در بهبود پایداری سیستم و دقت تسهیم توان راکتیو، داشته باشد. امپدانس مجازی می تواند از طریق اصلاح مرجع ولتاژ خروجی اینورتر با استفاده از یک حلقه پیشخور جریان بار، محقق شود [۴]. باین وجود، استفاده از این طرح کنترلی سبب می شود میان عملکرد دقت تسهیم توان و کیفیت ولتاژ خروجی  $DG$  مصالحه ای وجود داشته باشد [۴]. به علاوه، پیاده سازی و طراحی ضعیف حلقه امپدانس مجازی، می تواند منجر به مشکلات اعوجاجی جریان  $DG$  و پایداری سیستم شود [۱۱]. در [۱۲-۱۳ و ۹]، روشهای پیشنهادی عمدتاً بر اساس فرض امپدانس فیدرهای کوچک و امپدانس های مجازی غالب در فرکانس مولفه ی اصلی پیاده سازی شده اند. اگرچه این تکنیک دارای مشخصه پیاده سازی ساده و پایداری نسبتاً خوبی می باشد، اما در ریزشبهه های جزیره ای ضعیف با امپدانس های فیدر فیزیکی بزرگ، امپدانس های مجازی خیلی بزرگی برای کاهش خطاها در تسهیم توان راکتیو احتیاج است، که متعاقباً دینامیک های تسهیم توان و تنظیم ولتاژ خروجی ناچاراً تحت تاثیر قرار می گیرند. در [۴] همچنین برای ایجاد تسهیم جریان هارمونیک بهتر و کاهش جریان های چرخشی میان واحدهای  $DG$  با نرخ های توانی مشابه، امپدانس هارمونیک معادل  $DG$  از طریق اضافه شدن یک حلقه امپدانس مجازی هارمونیک به مرجع ولتاژ  $DG$ ، تنظیم شده است. با این حال، به منظور تضمین تسهیم بار هارمونیک دقیق، علاوه بر لزوم استخراج جریان های هارمونیک خط، پاسخ های فرکانس هارمونیک امپدانس فیدرهای  $DG$  نیز احتیاج است، چون

به دلیل افزایش به کارگیری واحدهای تولید پراکنده ( $DG$ ) مبتنی بر انرژی های تجدید پذیر و پیشرفت هایی در تکنولوژی الکترونیک قدرت، مفهوم ریزشبهه به عنوان روشی موثر برای شبکه های توزیع توان هوشمند آینده، مطرح شده است [۱]. از آنجا که اغلب واحدهای  $DG$  دارای مشخصات توان خروجی  $DC$  یا  $AC$  کنترل نشده هستند، لذا یک مبدل الکترونیک قدرت که عمدتاً اینورتر منبع ولتاژی ( $VSI$ ) است، به عنوان یک رابط موثر برای اتصال این واحدها به شبکه برق یا ریزشبهه ها، اتخاذ می شود. وظیفه اصلی مبدل واسط، کنترل توان اکتیو و راکتیو تزریقی توسط  $DG$  می باشد. در مقایسه با سیستم های توزیع توان سنتی، ریزشبهه می تواند در حالات متصل به شبکه اصلی یا مستقل از آن (جزیره ای) عمل کند. در نتیجه، این مفهوم می تواند یک منبع توان قابل اطمینان تری را برای بارهای حساس از طریق کنترل هماهنگ یافته میان اینورتر رابط  $DG$  ها ارائه دهد.

در وضعیت عملکرد جزیره ای، علاوه بر پشتیبانی مستقیم ولتاژ از طریق واحدهای  $DG$  موازی، بار کل مورد تقاضا در ریزشبهه همچنین بایستی به طور مناسب به نسبت توان های نامی آن ها، تسهیم شود. معمولاً به منظور دستیابی به این هدف و تنظیم ولتاژ و فرکانس ریزشبهه، اینورترهای  $DG$  کنترل شده ی ولتاژی<sup>۱</sup> از طریق کنترل افتی<sup>۲</sup> مشارکتی دامنه ولتاژ- توان راکتیو ( $Q-V$ ) و فرکانس- توان اکتیو ( $P-f$ ) مدیریت می شوند [۳ و ۲]. این مشخصات افتی می توانند به سیستم های اینورتری که امپدانس خروجی آنها سلفی می باشند، اعمال گردند [۴ و ۵]. روش کنترل افتی می تواند  $DG$  ها را در یک طریق غیرمتمرکز و مستقل بدون استفاده از هیچ لینک ارتباطی میان آنها و تنها با استفاده از اندازه گیری های محلی، کنترل نماید. این مشخصه، قابلیت اطمینان و قابلیت  $plug-and-play$  را برای واحدهای  $DG$  افزایش می دهد [۶]. با این حال، یک محدودیت ذاتی ناشی از مصالحه ای<sup>۴</sup> میان تنظیم ولتاژ خروجی و دقت تسهیم در طرح کنترل افتی مرسوم وجود دارد. در نتیجه، این محدودیت می تواند بر روی پایداری ریزشبهه و همچنین انتقال یکپارچه<sup>۵</sup> میان مدهای عملکردی اتصال به شبکه و جزیره ای، اثر بگذارد [۷]. اخیراً، نشان داده شده است که به منظور ارتقاء عملکرد طرح کنترل افتی و بازیابی ولتاژ و فرکانس ریزشبهه به مقدار نامی که به سبب مشخصه های کنترل توان افتی و امپدانس خروجی سیستم اینورتری، کاهش پیدا کرده اند، لینک های ارتباطی می توانند بدون هیچ تاثیری بر روی پایداری سیستم، اضافه شوند [۸ و ۷].

شایان ذکر است که با اتخاذ یک کنترل افتی  $P-f$  مناسب، تسهیم توان حقیقی همیشه دقیق می باشد، زیرا که فرکانس یک پارامتر سراسری است و در ریزشبهه هنگامی که شرایط حالت ماندگار حاصل می گردد، ثابت باقی می ماند. در مقابل، عملکرد تسهیم توان راکتیو تحت کنترل افتی  $Q-V$  به شدت به امپدانس های فیدرهای  $DG$  و

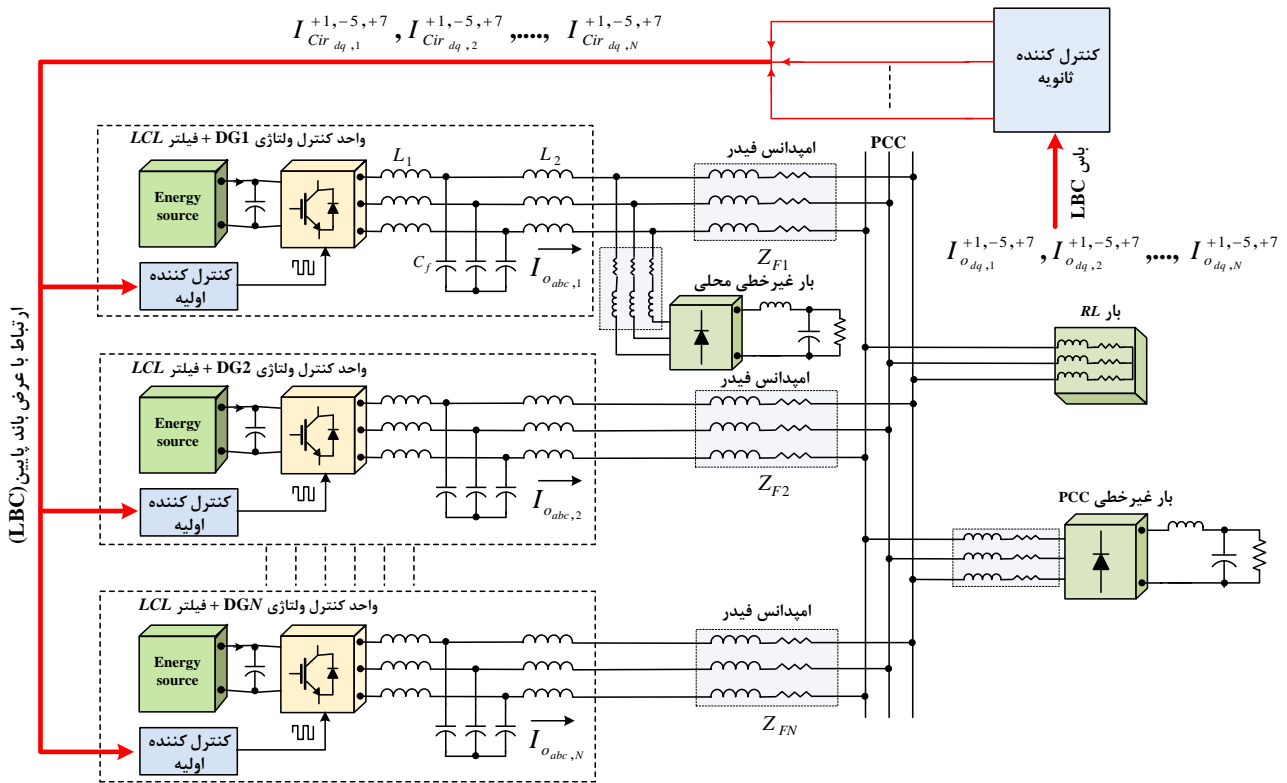
اندوکتانس فیدر ممکن است در فرکانس های هارمونیکی تضعیف شود [۱۳]. این بدین معنی است که فرض اندوکتانس ثابت فیدر فیزیکی در فرکانس هارمونیکی می تواند ناشی از جبران سازی زیاد، منجر به امپدانس معادل خازنی DG شود [۱۳]. به این ترتیب، عملکرد تسهیم جریان هارمونیکی، حتی اگر طرح امپدانس مجازی هارمونیکی استفاده شود، به دلیل وجود امپدانس های فیدر نامتقارن، تحت تاثیر قرار می گیرد. یک استراتژی کنترل به منظور افزایش دقت تسهیم توان راکتیو در یک ریزشبه جزیره ای، که شامل اضافه کردن یک لینک ارتباطی به مفهوم امپدانس مجازی است، در [۱۲] پیشنهاد شده است. در این روش، لینک ارتباطی برای تنظیم امپدانس های مجازی جهت جبران نابرابری افت ولتاژ فیدرها به جای تطبیق امپدانس های فیدر، مورد استفاده قرار گرفته است. با این حال، تنظیم متغیر امپدانس مجازی در [۱۲]، در شرایط ظرفیت توانی مختلف واحدهای DG و همچنین تعمیم طرح پیشنهادی برای تسهیم جریان های هارمونیکی، به ویژه در حضور بارهای غیرخطی محلی DG، مشکل و پیچیده می باشد. در [۱۳]، امپدانس های هارمونیکی معادل واحد های DG از طریق انتقال ولتاژ نقطه اتصال مشترک<sup>۶</sup> (PCC) از یک کنترل ثانویه بوسیله ی یک لینک ارتباطی با پهنای باند کم، تنظیم می شوند. با این حال در این روش به منظور دستیابی به عملکرد تسهیم جریان هارمونیکی مناسب، ولتاژهای خروجی DG ها معوجج می شوند. به علاوه، روش مطرح شده تنها بر روی یک ریزشبه جزیره ای تک فاز صحنه گذاری شده و همچنین به شدت به تخمین امپدانس فیدر های DG وابسته می باشد. لذا طرح های امپدانس مجازی می توانند منجر به ایجاد افت ولتاژها و اغتشاشات ولتاژ اضافی در خروجی واحدها شوند.

دومین روشهای کنترلی بر مبنای تکنیک های کنترل افتی ترکیبی و اصلاح شده می باشند [۱۴-۱۶]. مفهوم توان اکتیو/راکتیو مجازی و دامنه ی ولتاژ / فرکانس مجازی به ترتیب در [۱۴] و [۱۵] برای بهبود پایداری روش کنترل افتی و عملکرد ریزشبه های جزیره ای، پیشنهاد شده است. با این وجود، این مفاهیم می توانند به سختی به طور همزمان هم مجزاسازی توان ها و هم دقت تسهیم توان را بهبود دهند. در [۱۶]، ولتاژ خروجی هر واحد DG توسط اضافه کردن دو ترم کاهش خطای تسهیم و بازیابی ولتاژ، به منظور بهبود عملکرد تسهیم توان راکتیو، تغییر داده می شود. ترم بازیابی ولتاژ، برای جبران افت ولتاژ ایجاد شده توسط ترم کاهش خطای تسهیم، اعمال شده است. با این حال، همانطور که در [۱۲] ذکر شد، در این نوع استراتژی تنظیم ضرایب ترم ها در شرایط توان های نامی متفاوت واحدهای DG و تعمیم آن جهت تسهیم جریان های هارمونیکی، مشکل است. در نتیجه می توان دریافت که تعمیم این استراتژی ها به منظور بهبود تسهیم جریان های هارمونیکی ناشی از اضافه کردن کنترل افتی توان هارمونیکی سخت و پیچیده می باشد.

در نهایت، رهیافت سوم بر مبنای تکنیک های تزریق سیگنال می باشد [۱۷ و ۱۸]. در [۱۷]، یک سیگنال ولتاژ هارمونیکی فرکانس بالا به مرجع ولتاژ خروجی هر واحد DG جهت کاهش خطای تسهیم توان راکتیو و بهبود دقت تسهیم جریان هارمونیکی، تزریق شده است. با اعمال این سیگنال، تسهیم توان دقیقی از طریق تنظیم امپدانس خروجی حلقه بسته هر اینورتر توسط تغییر پهنای باند حلقه کنترل ولتاژ، بدست می آید. با این حال، تزریق چنین سیگنال های AC منجر به اعوجاج های ولتاژ اضافی خواهد شد. همچنین یک استراتژی کنترلی بر اساس تخمین خطای تسهیم توان راکتیو بوسیله ی تزریق یک ترم کوپلینگ اغتشاش توان اکتیو-راکتیو گذرای کوچک در [۱۸] پیشنهاد شده است. سپس، خطاهای تسهیم توان راکتیو با استفاده از یک ترم کنترل انتگرال گیر حذف می شوند. با این وجود، ناشی از استفاده از روش کنترل مبتنی بر event-triggered در این طرح کنترلی، پایداری آن نمی تواند به سادگی تضمین گردد. علاوه بر این، تغییرات بار در طی فرایند جبران سازی ممکن است منجر به کاهش دقت تسهیم توان شود [۱۲].

به طور کلی، گرچه الگوریتم های کنترلی قابل توجهی به منظور بهبود دقت تسهیم توان پیشنهاد شده است، اما یک لزومی برای توسعه یک روش سیستماتیک به منظور مقابله با چالش های تکنیک های مختلف در جهت افزایش دقت تسهیم توان راکتیو و جریان های هارمونیکی با توجه به نرخ های توانی متفاوت اینورترهای موازی و عدم تطابق امپدانس فیدر ها در یک ریزشبه جزیره ای وجود دارد. دیگر موضوعی که به خوبی در کارهای مذکور مطالعه نشده است، اثربخشی این روش ها در کاهش جریان های چرخشی میان اینورترهای DG موازی است. در حقیقت، مادامی که چندین واحد DG با رابط الکترونیک قدرت از طریق فیدرهایی با امپدانس های نامتقارن به PCC متصل می شوند، جریان های چرخشی هارمونیکی و مولفه ی اصلی ممکن است میان آنها جاری شوند. لذا بایستی توجه داشت که کنترل جریان چرخشی برای حفظ پایداری یک ریزشبه جزیره ای و افزایش کیفیت تسهیم بار، یک پیش شرط اساسی محسوب می شود. به علاوه، چرخش جریان ممکن است سبب اضافه بارهایی در برخی از اینورترهای موازی گردد که به نوبه خود می تواند منجر به صدمه زدن آنها شود [۴].

از این رو، به منظور رسیدن به دقت بالای تسهیم توان راکتیو و جریان هارمونیکی و همچنین کاهش جریان های چرخشی میان واحدهای DG موازی در ریزشبه های جزیره ای، این مقاله یک طرح کنترل سلسله مراتبی جدیدی شامل سطوح کنترل اولیه و ثانویه پیشنهاد می دهد. در طرح کنترل پیشنهادی، ابتدا مولفه های اصلی و هارمونیک های غالب جریان خروجی هر اینورتر در سطح کنترل اولیه استخراج و به کنترلر ثانویه انتقال می یابند. سپس بر مبنای این اطلاعات، جریان های چرخشی در فرکانس های مختلف در کنترل



شکل (۱): طرح کنترل سلسله مراتبی پیشنهادی برای یک ریزشکبه ی جزیره ای سه فاز

پیشنهادی اختصاص داده شده است. نتایج شبیه سازی در بخش ۵ ارائه شده است. سرانجام، مقاله در بخش ۶ نتیجه گیری می شود.

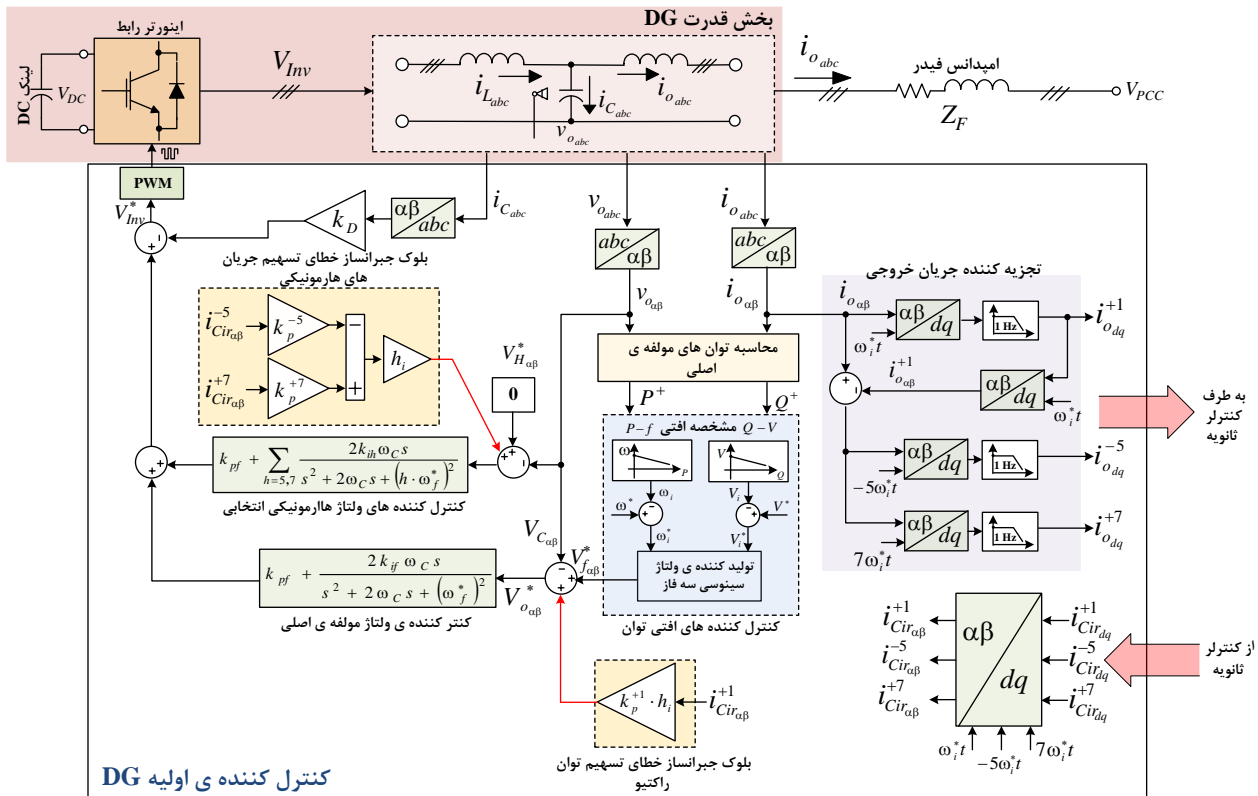
## ۲- طرح کنترل سلسله مراتبی پیشنهادی

شکل ۱ به کارگیری طرح کنترل سلسله مراتبی پیشنهادی برای یک ریزشکبه جزیره ای سه فاز، که  $N$  واحد DG سه فاز با رابط اینورتری از طریق فیلترهای  $LCL$  و امپدانس های فیدر  $Z_{Fi}$  به باس PCC متصل شده اند را نشان می دهد. شایان ذکر است که مادامی که چندین VSI به صورت موازی عمل می کنند، فیلتر  $LCL$  عمدتاً به فیلتر  $LC$  ترجیح داده می شود [۱۹]. توجه شود، برای واحدهای DG کنترل ولتاژی با کنترل ولتاژ خازن فیلتر، اندوکتانس های فیلتر طرف شبکه به عنوان بخشی از امپدانس های فیدر در نظر گرفته می شوند. علاوه بر این، همانگونه که از شکل ۱ مشخص است سیستم ریزشکبه شامل هم بارهای خطی و هم غیرخطی می باشند که در باس AC (PCC) به صورت مشترک و در ترمینال خروجی DG به صورت محلی در نظر گرفته شده اند. برای هر واحد DG، توان مورد نیاز توسط ژنراتورهای توان و / یا سیستم های ذخیره ساز انرژی تأمین می شود. در سیستم ریزشکبه فرض شده است که لینک های DC واحدهای DG به صورت مجزا کنترل و ثابت نگه داشته می شوند.

طرح کنترل سلسله مراتبی شامل کنترل کننده های اولیه و ثانویه می باشد. سطح کنترل ثانویه یک کنترلر مرکزی است که ابتدا جریان های خروجی لحظه ای همه واحدهای DG را به وسیله یک

ثانویه محاسبه و جهت تولید سیگنال های کنترلی مناسب، به سطح کنترل اولیه اعمال می شوند. نتیجتاً، این سیگنال ها پس از عبور از بلوک ها کنترلی، به عنوان ولتاژهای مرجع به کنترل کننده های ولتاژی، تزریق می شوند. مزیت برجسته روش کنترل پیشنهادی در مقایسه با تکنیک های امپدانس مجازی مرسوم این است که کیفیت شکل موج ولتاژ خروجی واحدهای DG به طور قابل توجهی توسط حلقه های تسهیم توان پیشنهادی، تحت تاثیر قرار نمی گیرند، چون این حلقه های جبران سازی به جای قرار گرفتن در مسیر جریان های بار، در مسیر فیدبک جریان های چرخشی هارمونیک و مولفه اصلی قرار گرفته اند. در نتیجه این تکنیک منجر به افت ولتاژ های اضافی و اعوجاج های هارمونیک ولتاژ قابل توجهی ناشی از جریان های بارهای خطی و غیرخطی بزرگ نمی شوند. علاوه بر این، با اعمال استراتژی جبران ساز پیشنهادی، تسهیم توان راکتیو و جریان های هارمونیک مناسبی می تواند حاصل شود، حتی اگر بار غیرخطی در خروجی واحد های DG به طور محلی قرار گرفته باشد. همچنین نشان داده شده است که با قطع لینک های ارتباطی با واحدهای DG، سیستم کنترل اولیه می تواند بدون ناپایداری به کار خود ادامه دهد.

ادامه این مقاله به صورت زیر سازماندهی می شود. ساختار طرح کنترل سلسله مراتبی پیشنهادی در بخش ۲ توضیح داده می شود. جزئیات ساختار و طراحی کنترل کننده های درونی و بیرونی سطح کنترل اولیه DG در بخش ۳ بحث می گردد. بخش ۴ به استراتژی جبران سازی خطاهای تسهیم توان راکتیو و جریان های هارمونیک



شکل (۲): بلوک دیاگرام استراتژی سیستم کنترل اولیه DG

هارمونیک های انتخابی به عنوان حلقه های درونی، کنترل کننده های اکتیو توان اکتیو و راکتیو به عنوان حلقه های بیرونی، و حلقه های جبران ساز خطای تسهیم توان راکتیو و جریان های هارمونیک می باشد. به علاوه، آن همچنین شامل یک بلوک تجزیه کننده جریان خروجی است که سیگنال های جریان مناسبی را برای سطح کنترل ثانویه فراهم می نماید. عملکرد حلقه های جبران سازی در بخش بعد بحث خواهد شد. همانطور که در شکل ۲ دیده می شود، سیستم کنترل اولیه در قاب مرجع ساکن ( $\alpha\beta$ ) طراحی و پیاده سازی می شود. ماتریس های تبدیل کلارک<sup>۸</sup> برای تبدیلات در این قاب مرجع را می توان در [۲۰] یافت.

کنترل کننده های اکتیو توان، مقادیر مرجع دامنه و فرکانس زاویه ای ولتاژ خروجی DG ها را با توجه به مد عملکردی ریزشبه تعیین می کنند. توجه شود که چون ایده اصلی در روش کنترل اکتیو از آنالیز حالت ماندگار تئوری شارش توان ناشی شده است، دینامیک های حلقه کنترل توان بایستی به اندازه کافی نسبت به دینامیک های عملکرد پایدار واحدهای DG، ماکزیمم توان اکتیو و راکتیو تحویلی به شبکه بایستی همیشه بزرگتر از تقاضا های توان خروجی واقعی باشند [۲]. با توجه به این که طراحی کنترل کننده های اکتیو توان و محاسبه توان های مولفه ی اصلی به قدر کافی در مراجع [۲۱-۲۳، ۴-۷] مطالعه شده است، لذا از بحث مجدد آن خودداری می شود. در نتیجه، با دانستن دامنه و فرکانس زاویه ای ولتاژ مرجع، ولتاژ مرجع سینوسی

لینک ارتباطی با عرض باند پایین<sup>۹</sup> (LBC) دریافت می کند. پس از آن سطح کنترل ثانویه، جریان های چرخشی لحظه ای متناظر با مولفه های اصلی و هارمونیک های غالب را محاسبه و به کنترل کننده های اولیه همه واحدهای DG، به منظور دستیابی به تسهیم توان راکتیو و جریان های هارمونیک دقیق و همچنین کاهش جریان چرخشی میان واحدها، ارسال می کند.

در شکل ۱ زیرنویس های "+7"، "-5"، "+1" به ترتیب نمایش دهنده توالی مثبت و مولفه های هارمونیک غالب، یعنی توالی منفی هارمونیک پنجم و توالی مثبت هارمونیک هفتم می باشند. پهنای باند ارتباطی کم با هدف اجتناب از وابستگی عملکرد سیستم کنترل به وجود عرض باند بالا (که می تواند قابلیت اطمینان سیستم را کاهش دهد) صورت گرفته است [۲۰]. از طرفی دیگر LBC می تواند در هزینه نسبتاً پایینی فراهم گردد. به منظور اطمینان از کافی بودن عرض باند پایین، بایستی داده های منتقل شده شامل سیگنال های تقریباً DC باشند. لذا، در ابتدا مولفه های جریان اصلی و هارمونیک های انتخابی جریان خروجی واحدها در قاب مرجع سنکرون ( $dq$ ) استخراج شده و سپس به کنترل کننده ثانویه ارسال می شوند.

### ۳- سیستم کنترل اولیه DG

شکل ۲ ساختار کنترل اولیه پیشنهادی برای هر واحد DG را نشان می دهد که شامل کنترل کننده های ولتاژ مولفه اصلی و

به طرف  
کنترل  
ثانویه

از کنترل  
ثانویه

بلوک جبران ساز خطای تسهیم توان  
راکتیو

کنترل کننده ی اولیه DG

می تواند به آسانی همانند آن چیزی که در شکل ۲ نشان داده شده است از طریق تولید کننده مرجع سه فاز بدست آید.

بایستی توجه داشت که به منظور تسهیم تقاضای بار مولفه اصلی به نسبت ظرفیت های نامی DG ها، ضرایب افتی کنترل کننده های توان بایستی به نسبت معکوس با ظرفیت های توانی آن ها انتخاب شوند [5,16]. بنابراین این قیود به صورت زیر قابل بیان هستند:

$$m_{P,1} \cdot P_{rated,1} = m_{P,2} \cdot P_{rated,2} = \dots = m_{P,N} \cdot P_{rated,N} \quad (1)$$

$$n_{Q,1} \cdot Q_{rated,1} = n_{Q,2} \cdot Q_{rated,2} = \dots = n_{Q,N} \cdot Q_{rated,N} \quad (2)$$

که در این روابط  $P_{rated,1}$  تا  $P_{rated,N}$  و  $Q_{rated,1}$  تا  $Q_{rated,N}$  به ترتیب توان اکتیو و راکتیو نامی واحد های DG 1 تا N می باشند. با ارضا شدن قیود بالا، توان اکتیو می تواند به طور دقیقی در حالت ماندگار تسهیم شود [5]. با این حال همانطور که پیش از این ذکر شد، دقت تسهیم توان راکتیو توسط عدم تطابق امپدانس های فیدر ها تحت تاثیر قرار می گیرد [5 و 16]. علاوه بر این بایستی دوباره توجه داشت که در یک ریزشکه جزیره ای با چندین واحد DG و بارهای غیرخطی شدید، یک تسهیم غیردقیق جریان های هارمونیکی بار با توجه به امپدانس های هارمونیکی معادل نامتقارن، منجر به عبور جریان های چرخشی هارمونیکی میان واحد های DG می شود. به منظور مقابله با این مسئله و برای جبران سازی افت ولتاژ های هارمونیکی در شرایط ظرفیت نامی مختلف DG ها، امپدانس معادل هارمونیکی DG ها می توانند از طریق طراحی و پیاده سازی امپدانس هارمونیکی مجازی سری منفی به نسبت عکس با ظرفیت DG ها، تنظیم گردند. با این وجود، به منظور پیاده سازی و تنظیم امپدانس هارمونیکی مجازی سری، علاوه بر لزوم استخراج جریان های هارمونیکی خروجی در مراتب هارمونیکی انتخابی، به دانش قبلی از پاسخ های فرکانس هارمونیکی امپدانس فیدر احتیاج است. از این رو در پاسخ به مشکلات مذکور به واسطه ی اثرات امپدانس های فیدر نامتقارن برحسب توان های نامی DG ها، در این مقاله یک طرح کنترل سلسله مراتبی بر مبنای کنترل جریان های چرخشی مولفه ی اصلی و هارمونیکی انتخابی ارائه می شود، که در بخش بعدی توضیح داده خواهد شد.

### ۱-۳- طراحی کنترل کننده های ولتاژ مولفه ی اصلی و هارمونیکی

به منظور تضمین ردیابی دقیقی ولتاژ، یک روش کنترل ولتاژ بر مبنای کنترل مستقل مولفه های اصلی و هارمونیکی ولتاژ در این مقاله محقق می شود. همانطور که در شکل ۲ واضح است، به منظور جلوگیری از تداخلات میان حلقه های جبران سازی خطای تسهیم جریان هارمونیکی و توان راکتیو، ساختار کنترلر دو حلقه ای ولتاژ و جریان پشت سرهم متداول [20] در سیستم کنترل پیشنهادی به کار گرفته نمی شود. علاوه بر این، چون شارش های توان خروجی DG مبتنی بر کنترل کننده های افتی از طریق تنظیم مولفه ی اصلی ولتاژ خازن

فیلتر بدست می آیند، بنابراین کنترل این مولفه می تواند تنها توسط کنترلر تناسبی- رزونانسی<sup>۱</sup> (PR) مولفه ی اصلی ( $G_f(s)$ ) حاصل شود. ضمناً به منظور فراهم ساختن جبران سازی هارمونیکی بیشتر ولتاژ خازن ناشی از بارهای غیرخطی شدید، کنترل کننده های PR هارمونیکی انتخابی ( $G_h(s)$ ) همچنین در نظر گرفته می شوند. بر این اساس، کنترلرهای مولفه اصلی و هارمونیکی انتخابی PR به ترتیب به صورت زیر مشخص می شوند:

$$G_f(s) = k_{pf} + \frac{2k_{if}\omega_C s}{s^2 + 2\omega_C s + \omega_f^2} \quad (3)$$

$$G_h(s) = k_{ph} + \sum_{h=5,7} \frac{2k_{ih}\omega_C s}{s^2 + 2\omega_C s + (h\omega_f)^2} \quad (4)$$

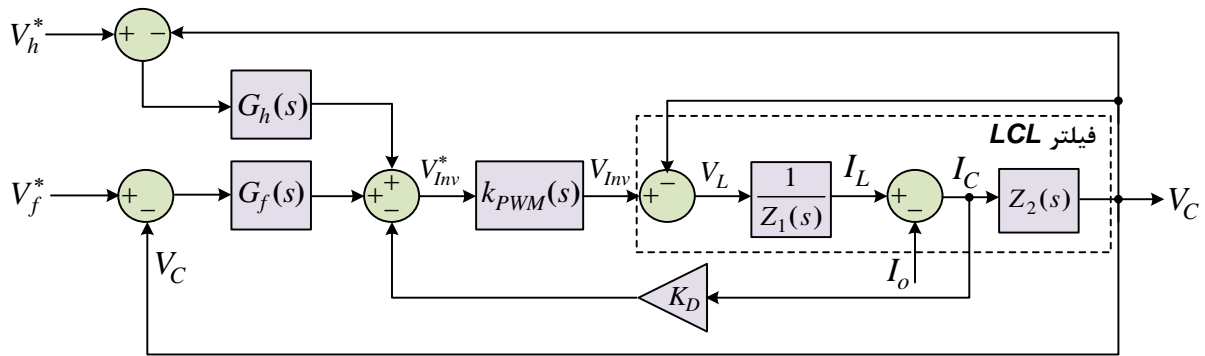
در این روابط  $k_{ph}$  و  $k_{pf}$  به ترتیب ضرایب تناسبی مولفه های اصلی و هارمونیکی و  $k_{ih}$  و  $k_{if}$  ضرایب رزونانسی در مولفه های اصلی و هارمونیکی کنترل کننده ی ولتاژ می باشند. همچنین  $\omega_C$  فرکانس قطع کنترل کننده ولتاژ است.  $\omega_f$  نیز فرکانس زاویه ای مولفه اصلی می باشد که توسط کنترل کننده ی افتی توان به صورت تطبیقی و بر اساس تغییرات فرکانس ناشی از تغییرات بار تولید می شود.

به سادگی می توان دریافت که این روش کنترل ولتاژی نسبت به ساختار کنترلر دو حلقه ای پشت سرهم متداول، ناشی از عدم وجود تداخل میان عملکرد جبران سازی هارمونیکی و وظیفه ی اصلی واحد DG و همچنین از لحاظ تنظیم پارامترهای کنترلی، از انعطاف پذیری بیشتری برخوردار می باشد. چون هدف کنترل ولتاژ در این مقاله حذف کردن اعوجاج های خازن فیلتر جهت ردیابی دقیق مرجع ولتاژ اصلی ( $V_{ref}^*$ ) می باشد، بنابراین ولتاژ مرجع هارمونیکی ( $V_{H_{ref}}^*$ ) به مقدار صفر تنظیم می شود. همانطور که در شکل ۲ دیده می شود، یک حلقه کنترل تناسبی ساده  $K_D$  به منظور بهبود عملکرد میرایی و دینامیکی سیستم DG در نظر گرفته شده است [24]. در این حالت، یا جریان سلف طرف اینورتر و یا جریان خازن فیلتر می تواند به عنوان ترم فیدبک کنترل میرایی استفاده شود. در [25] مشخص شده است که فیدبک جریان خازن فیلتر عملکرد میرایی بهتری را برای رزونانس ذاتی فیلتر  $LCL$  فراهم می نماید. در نتیجه، سیگنال مرجع ولتاژ PWM می تواند به صورت رابطه زیر تعیین شود:

$$V_{inv}^*(s) = G_f(s) \cdot (V_{ref}^* - V_C) + G_h(s) \cdot (0 - V_C) - K_D \cdot I_C \quad (5)$$

بر این اساس مشخص است که سیستم سه فاز می تواند به دو سیستم تک فاز مستقل بر مبنای قاعده ی تبدیل مختصات  $abc/\alpha\beta$  مدل شود [2]. لذا بلوک دیاگرام ساختار کنترلر حلقه بسته می تواند به صورت شکل ۳ ساده شود.  $Z_1$  و  $Z_2$  امپدانس های فیلتر خروجی و  $k_{PWM}$  گین و تاخیر PWM اینورتر می باشند که به ترتیب به صورت روابط زیر بیان می شوند:

$$Z_1(s) = L_1 s + R_1 \quad (6)$$



شکل (۳): بلوک دیاگرام سیستم کنترل حلقه بسته DG

هیچ تداخلی با حلقه ردیابی مرجع ولتاژ هارمونیک، تضمین می گردد. توصیف های مشابهی می توان برای نمودارهای بد مربوط به ردیابی ولتاژ مرجع هارمونیک حلقه بسته بر اساس شکل ۴(ب) بیان نمود.

### ۳-۲- تجزیه کننده ی جریان خروجی

همانطور که از شکل ۲ مشخص است، استخراج مولفه های اصلی و هارمونیک جریان خروجی هر اینورتر به منظور ارسال سیگنال های کنترلی مناسب به کنترلر ثانویه از اهمیت زیادی برخوردار است. انواع مختلف روش های تجزیه سیگنال هارمونیک [۲۶] مطرح شده است، اما آشکارسازی مبتنی بر قاب مرجع سنکرون هنوز به عنوان یکی از بهترین را حل ها به ویژه در سیستم های کنترل مبتنی بر لینک ارتباطی، در نظر گرفته می شود [۲۷]. همانطور که از شکل ۲ دیده می شود، تجزیه کننده ی جریان خروجی در هر مولفه ی فرکانسی به آسانی توسط تبدیل پارک<sup>۱۲</sup> و مجموعه ای فیلتر پایین گذر مرتبه اول (LPF) با فرکانس قطع ۱ هرترز محقق می شود.

### ۴- استراتژی جبران سازی خطاهای تسهیم توان

#### راکتیو و جریان های هارمونیک

هدف از این بخش توصیف روش جبران سازی پیشنهادی است که می تواند خطاهای تسهیم توان راکتیو و جریان هارمونیک را بدون دانشی از توپولوژی ریزشبه مانند مقادیر امپدانس های فیدر و شرایط بارگذاری، حذف نماید. این مشخصه برای عملکرد "Plug-and-Play" بارها و واحدهای DG در کاربردهای ریزشبه خیلی مهم و حیاتی است. در ابتدا به منظور فهم قاعده ی حلقه های جبران سازی پیشنهادی برای خطاهای تسهیم، مفهوم جریان چرخشی میان اینورترهای موازی توصیف می شود.

$$G_{CL-f}(s) = \frac{V_C}{V_f^*} \Big|_{I_o(s)=V_h^*(s)=0} = \frac{G_f(s) \cdot k_{PWM}(s) \cdot Z_2(s)}{k_{PWM}(s)Z_2(s) \cdot (G_f(s) + G_h(s)) + k_{PWM}(s) \cdot K_D + Z_1(s) + Z_2(s)} \quad (10)$$

$$G_{CL-h}(s) = \frac{V_C}{V_h^*} \Big|_{I_o(s)=V_f^*(s)=0} = \frac{G_h(s) \cdot k_{PWM}(s) \cdot Z_2(s)}{k_{PWM}(s)Z_2(s) \cdot (G_f(s) + G_h(s)) + k_{PWM}(s) \cdot K_D + Z_1(s) + Z_2(s)} \quad (11)$$

$$Z_2(s) = \frac{1}{sC_f} \quad (7)$$

$$k_{PWM}(s) = \frac{1}{1+1.5T_s s} \quad (8)$$

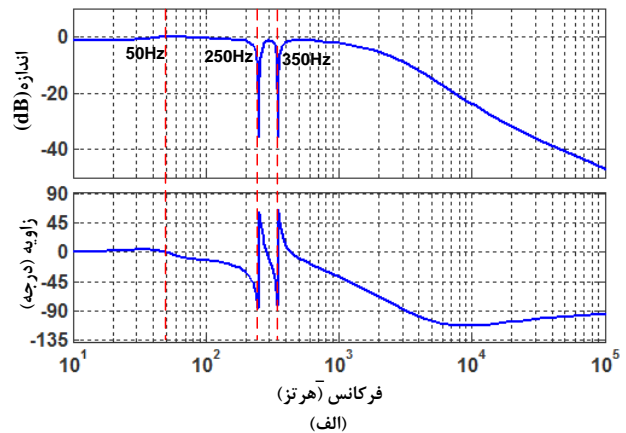
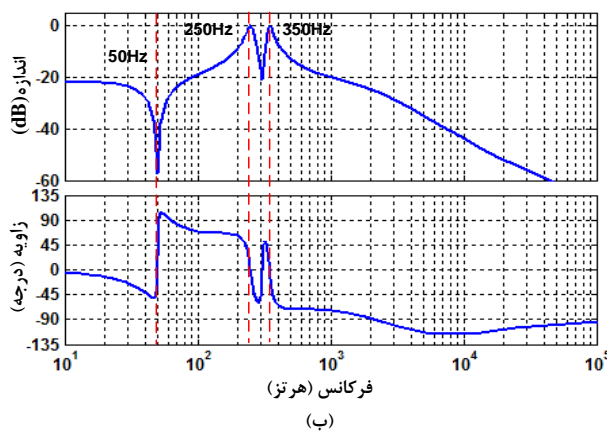
که  $T_s$  زمان نمونه برداری می باشد. براساس شکل ۳ عملکرد حلقه بسته ی سیستم کنترل DG می تواند مانند مدار معادل تونن به صورت زیر بدست آید:

$$V_C(s) = G_{CL-f}(s) \cdot V_f^*(s) + G_{CL-h}(s) \cdot V_h^*(s) - Z_o(s) \cdot I_o(s) \quad (9)$$

که  $G_{CL-f}(s)$  و  $G_{CL-h}(s)$  به ترتیب توابع انتقال حلقه بسته ی مراجع ولتاژ مولفه اصلی و هارمونیک می باشند. به علاوه  $Z_o(s)$  امپدانس خروجی معادل حلقه بسته سیستم کنترل را نشان می دهد. به منظور طراحی پارامترهای سیستم کنترل در فرکانس اصلی و هارمونیک غالب بر مبنای دینامیک های حلقه بسته سیستم، تئوری میسون<sup>۱۰</sup> اعمال می شود. در نتیجه از شکل ۳ توابع انتقال حلقه بسته و امپدانس خروجی معادل به صورت روابط های (۱۰)، (۱۱) و (۱۲)، استخراج می گردند.

شکل ۴ نمودارهای بد<sup>۱۱</sup> گین های ردیابی ولتاژ مرجع مولفه ی اصلی و هارمونیک حلقه بسته را با استفاده از مقادیر لیست شده در جدول ۱ برای پارامترهای سیستم کنترل و بخش قدرت نمایش می دهد. همانطور که از شکل ۴(الف) دیده می شود، گین و زاویه فاز در فرکانس اصلی به ترتیب یک و صفر می باشند. همچنین، مولفه های هارمونیک غالب دارای گین تقریباً صفر می باشند. شکل ۵ نیز نمودار دامنه ی امپدانس خروجی معادل حلقه بسته اینورتر DG را نشان می دهد. همانطور که از شکل ۵ مشخص است، مقدار دامنه های امپدانس خروجی در فرکانس های اصلی و هارمونیک های غالب تقریباً صفر می باشند. بنابراین ردیابی دقیق مرجع ولتاژ اصلی بدون داشتن

$$Z_o(s) = \frac{V_C}{-I_o(s)} \bigg|_{V_f^*(s)=V_h^*(s)=0} = \frac{Z_2(s)}{k_{PWM}(s)Z_2(s) \cdot (G_f(s) + G_h(s)) + k_{PWM}(s) \cdot K_D + Z_1(s) + Z_2(s)} \quad (12)$$



شکل (۴): نمودارهای بد توابع انتقال حلقه بسته ردیابی ولتاژ. (الف) تابع انتقال مولفه لصلی  $G_{CL-j}(s)$ . (ب) تابع انتقال هارمونیک های غالب  $G_{CL-h}(s)$

توان نامی واحدهای DG می باشند. با فرض اینکه توان نامی  $DG_j$  و بارگذاری کل توان واحدهای DG به ترتیب  $S_T$  و  $S_j$  باشند، فاکتور توزیع بار به صورت زیر تعریف می شود:

$$h_j = \frac{S_j}{S_T} = \frac{S_j}{\sum_{m=1}^N S_m} \quad (14)$$

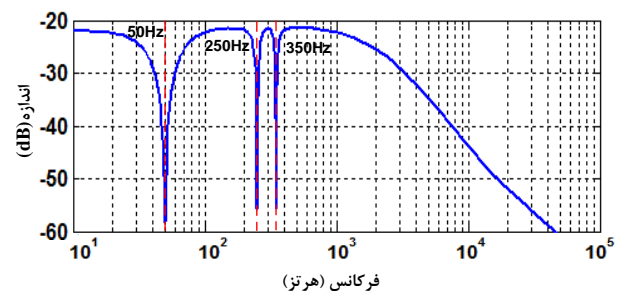
## ۲-۴- کنترل کننده ثانویه

بلوک دیاگرام کنترلر ثانویه در شکل ۶ نشان داده شده است. همانطور که از شکل ملاحظه می شود، در ابتدا مولفه های جریان ها خروجی واحدهای DG از کنترلر اولیه از طریق یک لینک LBC دریافت می گردند. پس از آن، برطبق اطلاعات دریافتی و بر مبنای روابط (۱۳) و (۱۴)، جریان های چرخشی لحظه ای مولفه ای اصلی و هارمونیک های غالب محاسبه می شوند و به سطح کنترل اولیه هر واحد DG، به منظور حذف خطاهای تسهیم توان راکتیو و جریان های هارمونیک، فرستاده می شوند. جزئیات محاسبه مولفه های جریان های چرخشی در فرکانس های مختلف در شکل ۶ فراهم شده است.

## ۳-۴- حلقه های جبران سازی خطاهای تسهیم در

### سطح کنترل اولیه

همانطور که در شکل ۲ مشاهده می شود، جریان های چرخشی مولفه اصلی و هارمونیک های غالب با استفاده از کنترل کننده ثانویه در قاب  $dq$  تولید می شوند، سپس با تبدیل به قاب مرجع ساکن  $(\alpha\beta)$ ، به بلوک های جبران سازی خطای تسهیم هر کنترل کننده اولیه DG



شکل (۵): نمودار اندازه امپدانس خروجی معادل حلقه بسته اینورتر DG

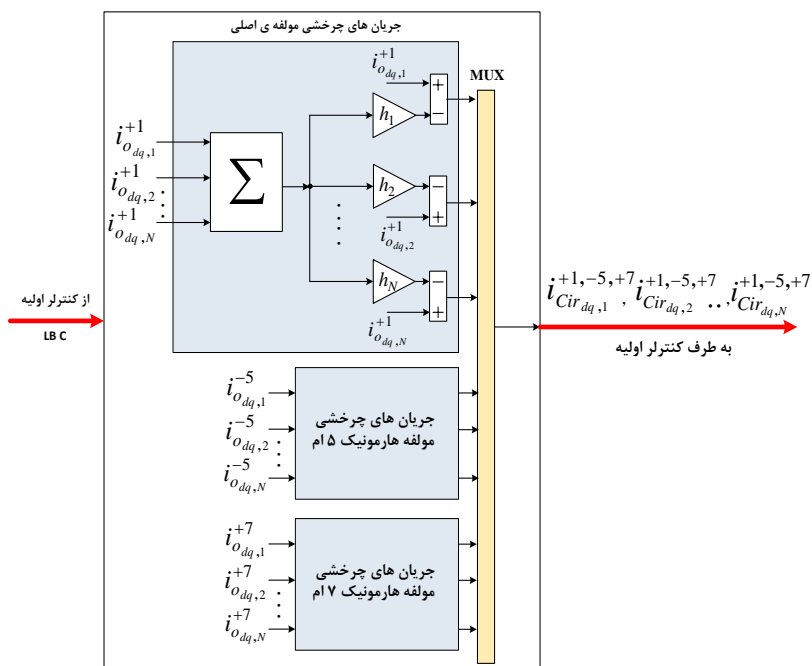
## ۱-۴- آنالیز جریان چرخشی

باید دانست که ناشی از تفرانس قطعات، الگوی سویچینگ اینورترها متفاوت می باشند. در نتیجه، بر این اساس، جریان های چرخشی به طور اتوماتیکی میان چندین اینورتر DG موازی با لینک های DC مجزا تولید می شوند [۲۸]. به علاوه، امپدانس های فیدر نامتقارن نیز منجر به افزایش جریان های چرخشی می شوند که به نوبه خود سبب تسهیم بار نامتعادل می شود. جریان چرخشی هر فاز اینورتر سه فاز را می توان به صورت اختلاف میان جریان خروجی واقعی و جریان بار اختصاص یافته بیان نمود، که توسط [۲۸] به صورت زیر تعریف شده است:

$$I_{Cir\_k,j} = I_{k,j} - i_{ok,j} = h_j \cdot \sum_{m=1}^N I_{ok,m} - i_{ok,j} \quad (15)$$

$$k \in \{a, b, c\}; \quad j \in \{1, 2, \dots, N\}; \quad \sum_{m=1}^N h_m = 1$$

در رابطه ی فوق  $I_{Cir.k,j}$  جریان چرخشی اینورتر  $j$  ام و  $k$  نشان دهنده ی فاز اینورتر می باشند.  $i_{ok,j}$  و  $I_{ok,j}$  به ترتیب جریان خروجی واقعی، جریان بار اختصاص داده شده و فاکتور توزیع بار متناسب با



شکل (۶): بلوک دیاگرام سیستم کنترل ثانویه

مولفه های اصلی و هارمونیک به جای جریان های بارهای خطی و غیرخطی بزرگ اعمال می شود، ناچیز است.

## ۵- نتایج شبیه سازی

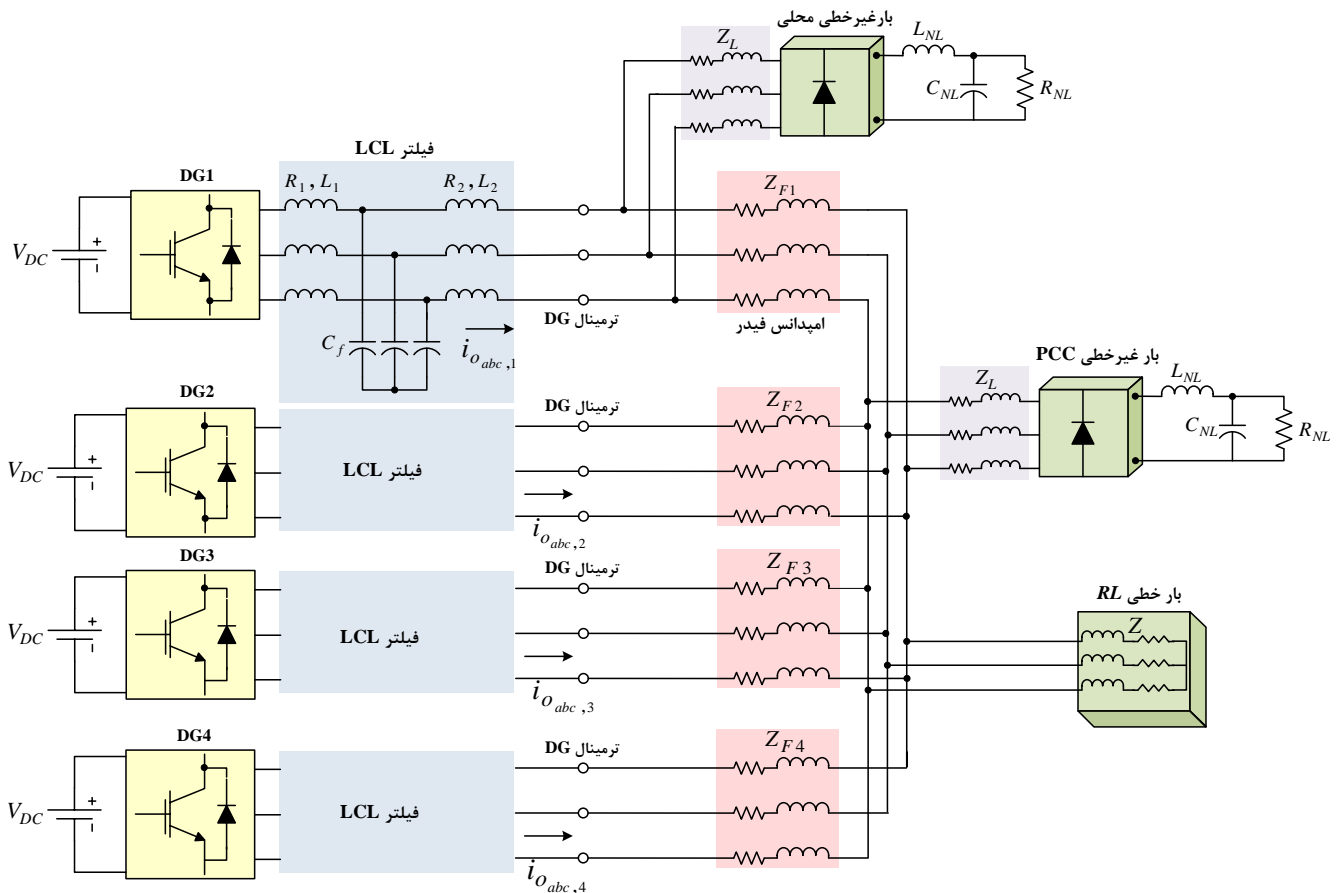
به منظور تأیید صحت عملکرد روش کنترل پیشنهادی، یک ریزشبهه جزیره ای ۳ فاز به عنوان سیستم مورد مطالعه جهت شبیه سازی در نظر گرفته می شود. همانطور که در شکل ۷ نشان داده شده است، ریزشبهه مورد مطالعه شامل ۴ واحد DG کنترل شده ی ولتاژی با فیلترهای خروجی  $LCL$  و ظرفیت های نامی مختلف می باشد. ظرفیت نامی DG ها به صورت  $S_{o1} = S_{o2} = 2S_{o3} = 2S_{o4}$  در نظر گرفته شده است. ولتاژ و فرکانس نامی ریزشبهه به ترتیب  $210V$  (rms) ولتاژ (فاز) و  $50$  هرتز می باشد. فرکانس کلیدزنی اینورتر DG ها برابر  $10$  کیلو هرتز است. به منظور نمایش اثربخشی کنترل پیشنهادی در حالت کلی، دو نوع بار گذاری محلی و مشترک در سیستم تحت مطالعه در نظر گرفته شده است. یک یکسوساز دیودی تمام موج سه فاز به عنوان بار غیرخطی در نظر گرفته می شود. همچنین، یک بار خطی با اتصال ستاره (امپدانس هر فاز  $Z_i$ ) نیز به شین بار متصل است. پارامترهای بخش قدرت و سیستم کنترل در جدول ۱ ارائه شده است. همانطور که در جدول ۱ دیده می شود، امپدانس های خط توزیع DG ها طوری در نظر گرفته شده اند تا یک ریزشبهه نامتقارن حاصل شود. شبیه سازی در محیط MATLAB/Simulink با استفاده از جعبه ابزار SimPowerSystems انجام گرفته است. چهار گام شبیه سازی به صورت زیر در نظر گرفته می شوند:

- گام اول ( $0 \leq t \leq 2s$ )

اعمال می شوند. پس از آن به منظور جبران سازی خطاهای تسهیم یک مجموعه کنترل کننده های تناسبی ( $P$ ) برای جریان های چرخشی مولفه های اصلی و هارمونیک غالب در نظر گرفته می شود. این کنترل کننده های تناسبی می توانند همچنین به عنوان جبران گر های جریان های چرخشی مانند مقاومت های مجازی [۲۹] محسوب شوند. با حاصلضرب خروجی کنترل کننده های تناسبی توسط فاکتورهای متناسط توزیع بار، میزان تلاشی را که هر DG بایستی بر اساس ظرفیت نامی خود برای جبران سازی خطاهای تسهیم توان راکتیو و جریان های هارمونیک انجام دهد، تنظیم می شود. توجه به این نکته مهم است که به منظور داشتن عملکرد صحیح حلقه جبران خطای تسهیم هارمونیک، خروجی کنترلر تناسبی مربوط به مرتبه هارمونیک ۵ ام بایستی با توجه به چرخش این مولفه در توالی منفی، با یک علامت منفی اعمال گردد. زیرا در غیر اینصورت حاصلضرب مولفه ی جریان چرخشی توالی ۵ ام با ضریب تناسبی (همانند مقاومت مجازی) سبب ایجاد افت ولتاژی می شود که نه تنها باعث کاهش جریان چرخشی هارمونیک مرتبه ۵ ام می شود بلکه با کاهش امپدانس چرخشی معادل [۲۹] در این توالی، منجر به افزایش جریان چرخشی و نیز ناپایداری سیستم می گردد. سرانجام سیگنال- های جبران ساز خطاهای تسهیم توان راکتیو و جریان های هارمونیک به طور مستقل به ترتیب به عنوان مراجع ولتاژ مولفه اصلی و هارمونیک به سیستم کنترل ولتاژ اضافه می شوند. با اصلاح این مراجع ولتاژی، تسهیم توان راکتیو و جریان های هارمونیک دقیقی می تواند به طور تناسبی حاصل گردد. بایستی توجه داشت که برخلاف طرح های امپدانس مجازی، اثر استراتژی کنترل پیشنهادی روی کیفیت شکل موج و دامنه ولتاژ DG ها به علت اینکه حلقه های جبران سازی خطای تسهیم در مسیرهای فیدبک جریان های چرخشی

جدول (۱): پارامترهای سیستم های کنترلی و بخش قدرت

پارامتر سیستم قدرت	مقادیر
فیلتر LCL	$R_1 = 0,1 \Omega$ , $L_1 = 1,8 \text{ mH}$ , $C_f = 27 \mu\text{F}$ , $R_2 = 0,1 \Omega$ , $L_2 = 1,8 \text{ mH}$
ولتاژ لینک DC	$V_{DC} = 650 \text{ V}$
امپدانس فیدر DG	$Z_{F1} = 0,2 \Omega + j1,13 \Omega$ , $Z_{F2} = 0,3 \Omega + j1,69 \Omega$ , $Z_{F3} = 0,1 \Omega + j0,566 \Omega$
امپدانس خط رابط بارهای غیرخطی	$Z_L = 0,1 \Omega + j0,566 \Omega$
بار غیرخطی	$C_{NL} = 235 \mu\text{F}$ , $L_{NL} = 0,84 \mu\text{H}$ , $R_{NL1} = 200 \Omega (0 \leq t \leq 4 \text{ s})$ , $R_{NL2} = 100 \Omega (4 \text{ s} \leq t \leq 6 \text{ s})$
بار خطی	$Z_1 = 50 \Omega + j9,43 \Omega (0 \leq t \leq 4 \text{ s})$ , $Z_2 = 20 \Omega + j3,14 \Omega (4 \text{ s} \leq t \leq 6 \text{ s})$
پارامترهای کنترل کننده های ولتاژی و توان	مقادیر
$m_{P3} = 2m_{P1} = 2m_{P2}$ $n_{Q3} = 2n_{Q1} = 2n_{Q2}$	$4 \times 10^{-1}, 0,2$
$k_{pf}, k_{if}, \omega_C$	$10, 1000, 2$
$k_{ph}, k_{i5}, k_{i7}$	$10, 600, 800$
پارامترهای کنترلی جبران سازهای خطای تسهیم توان راکتیو و جریان های هارمونیک	مقادیر
$k_{p^{+1}}, k_{p^{-5}}, k_{p^{+7}}$	$50, 100, 100$



شکل (۷): پیکربندی ریزشکه ی شبیه سازی شده.

DGها تنها تحت کنترل کننده های ولتاژی و توان افی کار می کنند و کنترل کننده ها برای جبران سازی خطای تسهیم توان راکتیو و جریان های هارمونیک فعال نیستند

• گام دوم ( $2s \leq t \leq 4s$ )

طرح کنترل سلسله مراتبی برای تسهیم توان راکتیو و جریان های هارمونیک فعال می شود.

• گام سوم ( $4s \leq t \leq 6s$ )

تغییرات بارگذاری اعمال می شود.

• گام چهارم ( $6s \leq t \leq 10s$ )

بررسی اثر قطع لینک ارتباطی DG3 ( $6s \leq t \leq 8s$ ) و اثر قطع لینک های ارتباطی تمام واحدهای DG ( $8s \leq t \leq 10s$ ).

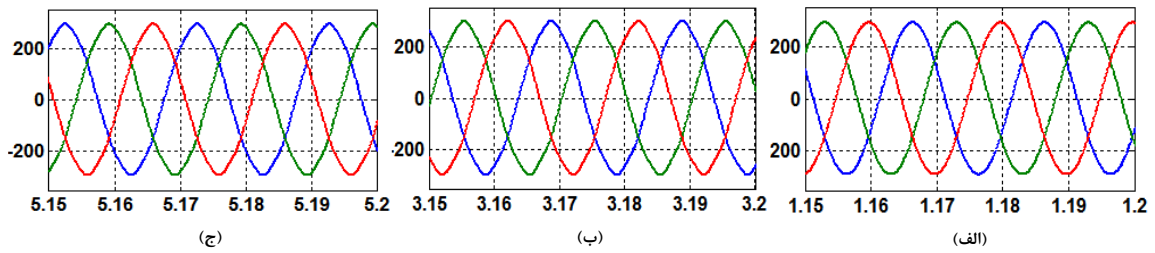
۱-۵- گام اول ( $0s \leq t \leq 2s$ )

همانطور که در شکل های ۸ و ۹ به ترتیب برای واحدهای DG1 و DG3 به طور نمونه مشاهده می شود، قبل از فعال سازی حلقه های جبران سازی خطای تسهیم توان راکتیو و جریان های هارمونیک، ولتاژهای خروجی DG ها تقریباً بدون اغتشاش هارمونیک می باشند. این واقعیت که در جدول ۲ به صورت مقادیر بسیار کم THD ولتاژ خروجی تمام DG ها نمایش داده شده است، کارایی کنترل کننده های ولتاژی را در دنبال کردن ولتاژ مرجع با حضور بارهای غیرخطی شدید، نشان می دهد. شکل ۱۰ تسهیم توان های اکتیو  $P^{+1}$  و  $Q^{+1}$  مولفه ی اصلی میان تمام واحدهای DG را تحت تمام گام های شبیه سازی نمایش می دهد. همانطور که از شکل ۱۰ (الف) مشخص است علی رغم عدم تقارن امپدانس های فیدر واحدهای DG متناسب با ظرفیت های نامی آن ها، شارش توان اکتیو مولفه اصلی به طور مناسبی برحسب توان های نامی واحدها، تسهیم شده است. بنابراین می توان گفت که کنترل کننده های افی توان اکتیو دارای کارایی مناسبی هستند. با این حال، همانطور که از شکل ۱۰ (ب) دیده می شود، به علت عدم تقارن امپدانس های فیدر واحدهای DG، خطاهای قابل توجهی در تسهیم توان راکتیو مولفه ی اصلی واحدها با توجه به ظرفیت های نامی آن ها وجود دارد. این بدین معنی است که با توجه به ظرفیت های نامی واحدها، بایستی توان راکتیو واحدهای DG1 و DG2 مشابه و دو برابر توان های راکتیو مشابه واحدهای DG3 و DG4 باشند. همچنین شکل های ۱۱ تا ۱۴ به ترتیب مولفه های هارمونیک غالب جریان های خروجی DG ها و جریان های چرخشی میان آن ها را به عنوان نمونه برای فاز "a" در گام های مختلف شبیه سازی نشان می دهد. همانطور که واضح می باشد، قبل از فعال سازی استراتژی جبران خطای تسهیم جریان هارمونیک پیشنهادی، به دلیل عدم تقارن امپدانس های هارمونیک معادل DG ها، جریان های هارمونیک بارها میان واحدهای DG به طور مناسبی برحسب ظرفیت های توانی نامی آن ها، تسهیم نشده اند. این موضوع را می توان در شکل های ۱۱ تا ۱۳ به

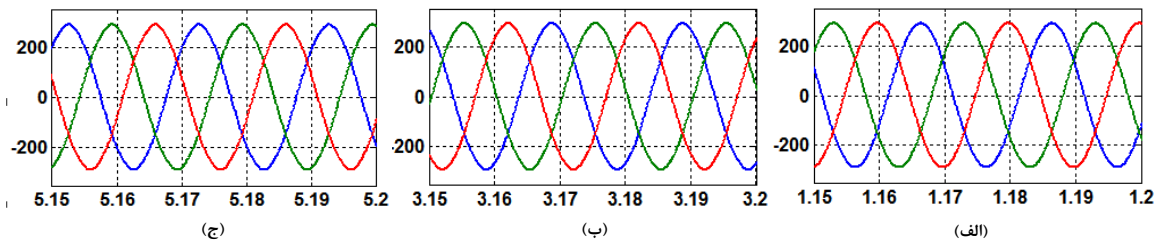
صورت نابرابر بودن دامنه ی جریان های خروجی فاز a واحدهای DG1 و DG2 و همچنین DG3 و DG4 مشاهده نمود. نتیجتاً به این خاطر همانطور که در شکل های ۱۴ دیده می شود، جریان های چرخشی هارمونیک میان واحدهای DG جاری می گردد. این واقعیت ها نیز می توان در شکل های ۱۵ تا ۱۸ نیز مشاهده نمود که جریان سه فاز خروجی واحدهای DG را نشان می دهد. به طور خلاصه براساس توصیف های فوق واضح است که، کنترل افی توان مرسوم، خطاهای قابل توجهی را در تسهیم توان راکتیو مولفه اصلی و جریان های هارمونیک ناشی از عدم تقارن امپدانس های فیدر ها معرفی می نماید.

۲-۵- گام دوم ( $2s \leq t \leq 4s$ )

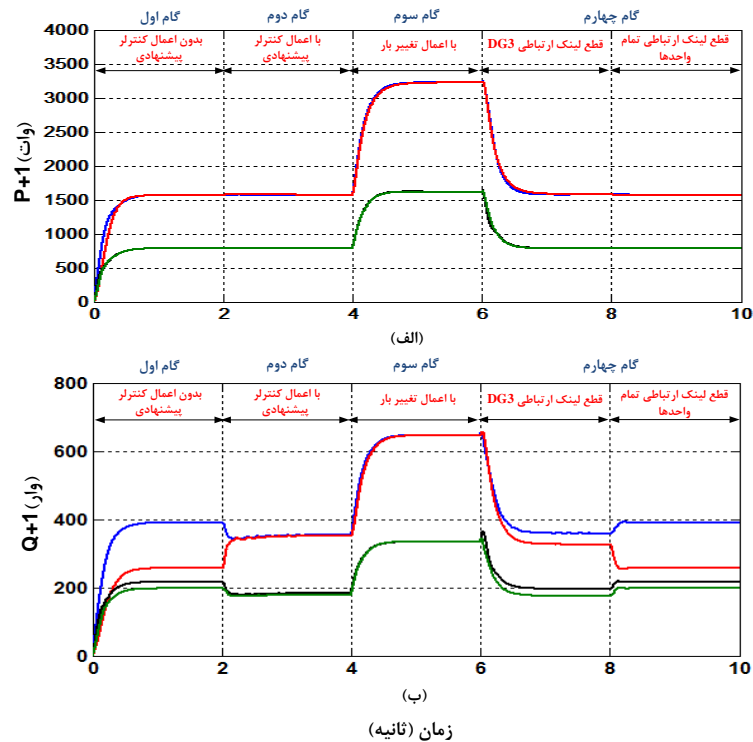
در گام دوم شبیه سازی، حلقه های جبران سازی خطای تسهیم توان راکتیو مولفه اصلی و جریان های هارمونیک فعال می شوند. همانطور که در شکل های ۸ و ۹ مشاهده می شود، برخلاف طرح های کنترل افی مبتنی بر امپدانس های مجازی مولفه اصلی و هارمونیک، که تسهیم توان راکتیو و جریان های هارمونیک در هزینه افت ولتاژها و اغتشاشات هارمونیک اضافی محقق می شوند، اثر استراتژی کنترل پیشنهادی روی کیفیت شکل موج و دامنه ولتاژهای خروجی DG ها، ناچیز است. این واقعیت به وضوح از جدول ۲ نیز مشخص است به صورتی که مقادیر THD ولتاژهای خروجی واحدها، در رنج قابل قبولی و کمتر از ۲.۵٪، مطابق با استانداردهای IEEE [30] می باشند. این نتیجه را می توان این طور توجیه کرد که حلقه های جبران سازی پیشنهادی در مسیرهای فیدبک جریان های چرخشی مولفه ی اصلی و هارمونیک، به جای جریان های بزرگ بارهای خطی و غیر خطی همانند آن چیزی که در طرح های امپدانس مجازی می باشند، قرار گرفته اند. علاوه بر این، با فعال شدن این حلقه های جبران سازی، همانطور که از شکل ۱۰ مشخص است، خطای تسهیم توان راکتیو مولفه اصلی جبران، و توان های راکتیو براساس ظرفیت های توانی واحدهای DG به طور تناسبی، علی رغم عدم تقارن امپدانس های فیدر مربوط به آن ها، تسهیم می شوند. به علاوه، همانطور که از شکل های ۱۱ تا ۱۳ ملاحظه می شود، عملکرد تسهیم جریان هارمونیک به طور قابل توجهی متناسب با ظرفیت های نامی واحدها، بهبود یافته است. این معنی می دهد که، جریان های هارمونیک بارها که توسط DG1 و DG2 تامین می شوند تقریباً دو برابر مقادیر تامین شده توسط DG3 و DG4 می باشند. در نتیجه، جریان چرخشی میان واحدهای DG تقریباً صفر می شود (شکل ۱۴ را ببینید). این نتایج هم می تواند در جریان های خروجی سه فاز در شکل های ۱۵ تا ۱۸ دیده شود. بنابراین این آنالیزهای توصیفی، کارایی حلقه های جبران سازی خطای تسهیم توان راکتیو و جریان های هارمونیک را نشان می دهد.



شکل (۸): ولتاژهای سه فاز خروجی DG1. (الف) گام اول ( $0 \leq t \leq 2s$ ). (ب) گام دوم ( $2s \leq t \leq 4s$ ). (ج) گام سوم ( $4s \leq t \leq 6s$ ).  
محورهای افقی: زمان (ثانیه) و محور عمودی ولتاژ (ولت).



شکل (۹): ولتاژهای سه فاز خروجی DG3. (الف) گام اول ( $0 \leq t \leq 2s$ ). (ب) گام دوم ( $2s \leq t \leq 4s$ ). (ج) گام سوم ( $4s \leq t \leq 6s$ ).  
محورهای افقی: زمان (ثانیه) و محور عمودی ولتاژ (ولت).



شکل (۱۰): توان های مولفه ی اصلی خروجی واحدهای DG (الف) توان اکتیو مولفه اصلی. (ب) توان راکتیو مولفه اصلی. (آبی: DG1، قرمز: DG2، مشکی: DG3، سبز: DG4).

جدول (۲): مقیدر THD های ولتاژهای خروجی واحدهای DG در گام های مختلف شبیه سازی

	THD (%)			
	VC1	VC2	VC3	VC4
گام اول	۰,۴۱	۰,۴	۰,۳۸	۰,۳۸
گام دوم	۱,۹	۲,۲	۱,۱	۱,۲
گام سوم	۲	۲,۳	۱,۳	۱,۵

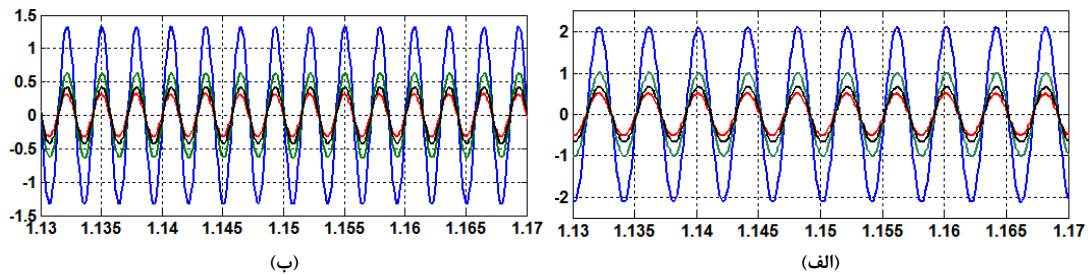


### ۵-۳- گام سوم ( $4s \leq t \leq 6s$ )

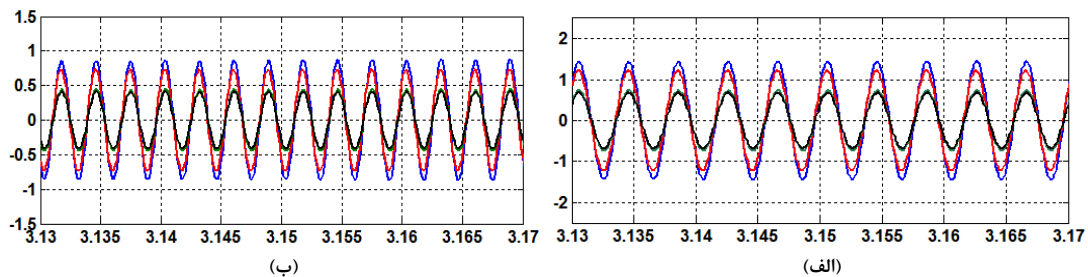
به منظور نمایش دادن انعطاف پذیری روش کنترل سهمیه دقیق توان راکتیو و جریان های هارمونیک، در گام سوم شبیه سازی در شرایط بارگذاری تغییراتی اعمال می شود. همانطور که در جدول ۱ دیده می شود، مقادیر بارهای خطی و غیرخطی مشترک (PCC) و بار غیرخطی محلی، تغییر داده می شوند. از شکل ۸ و ۹ و جدول ۲ مشخص است که تغییر شرایط بارگذاری روی عملکرد روش کنترل پیشنهادی در کنترل کیفیت شکل موج های خروجی واحدهای DG تاثیری ندارد. به علاوه سهمیه توان اکتیو و راکتیو مولفه اصلی دقیقی نیز در این شرایط حاصل می شود (شکل ۱۰ را ببینید). همچنین در شکل های ۱۱ تا ۱۳ و ۱۵ تا ۱۸ می توان مشاهده کرد که بدون هیچ اثری ناشی از تغییرات بار، جریان های هارمونیک به طور دقیقی متناسب با ظرفیت های نامی واحدها، سهمیه می شوند. در نتیجه، با توجه به شکل ۱۴، جریان چرخشی میان واحدهای DG موازی تقریباً صفر باقی می ماند.

### ۵-۴- گام چهارم ( $6s \leq t \leq 10s$ )

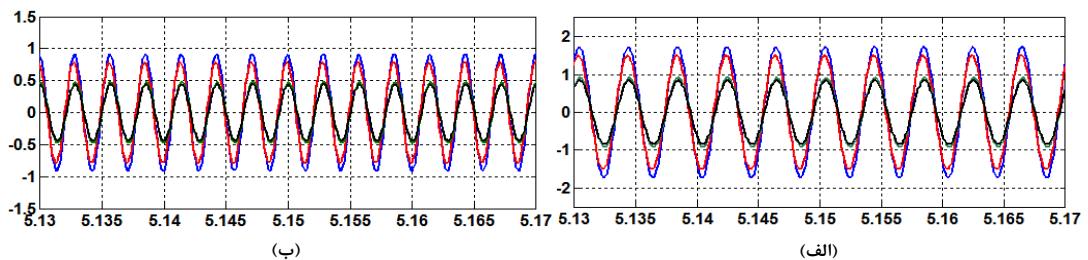
در این گام شبیه سازی به منظور نمایش دادن انعطاف پذیری روش کنترل پیشنهادی، اثر قطع سیستم ارتباطی را برای یک واحد DG ( $6s \leq t \leq 8s$ ) و برای تمام واحدهای DG ( $8s \leq t \leq 10s$ ) بررسی شده است. همانطور که در شکل ۱۰ مشاهده می شود با قطع سیستم ارتباطی مربوط به DG3، هیچ تاثیری بر روی دقت سهمیه تناسبی توان اکتیو میان واحد ها ایجاد نمی شود. در عین حال، دقت سهمیه توان راکتیو میان واحدهای DG کاهش می یابد. همچنین همانطور که می توان دید با قطع سیستم های ارتباطی تمامی واحدهای DG، سیستم کنترل اولیه همانند گام اول شبیه سازی بدون ناپایداری به کار خود ادامه می دهد. به علاوه این نتایج را می توان برای سهمیه جریان های هارمونیک نیز تحصیل می شود. لذا می توان گفت که سیستم کنترل پیشنهادی از انعطاف پذیری مطلوبی برخوردار است.



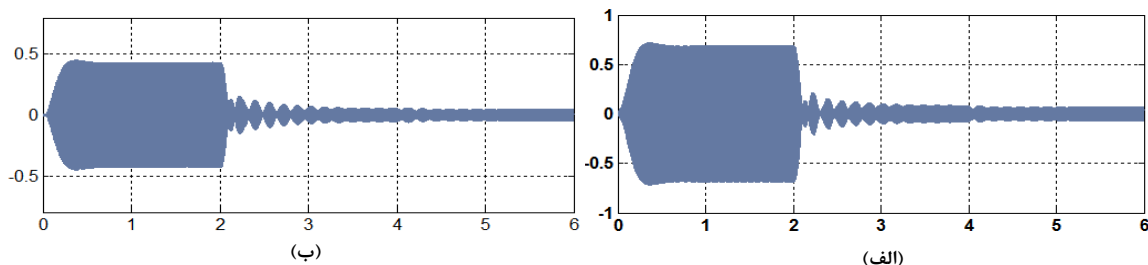
شکل (۱۱): مولفه های هارمونیک جریان های خروجی فاز "a" در گام اول شبیه سازی ( $0s \leq t \leq 2s$ ). (الف) هارمونیک مرتبه ۵ ام. (ب) هارمونیک مرتبه ۷ ام، محورهای افقی: زمان (ثانیه) و محور عمودی جریان (آمپر). (آبی: DG1، قرمز: DG2، مشکی: DG3، سبز: DG4)



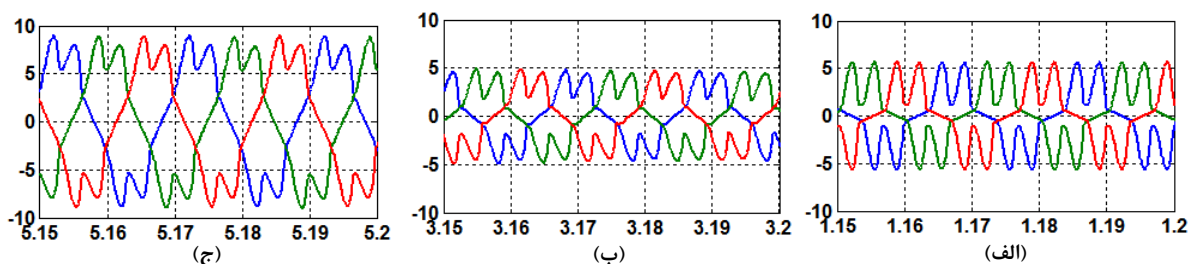
شکل (۱۲): مولفه های هارمونیک جریان های خروجی فاز "a" در گام دوم شبیه سازی ( $2s \leq t \leq 4s$ ). (الف) هارمونیک مرتبه ۵ ام. (ب) هارمونیک مرتبه ۷ ام، محورهای افقی: زمان (ثانیه) و محور عمودی جریان (آمپر). (آبی: DG1، قرمز: DG2، مشکی: DG3، سبز: DG4)



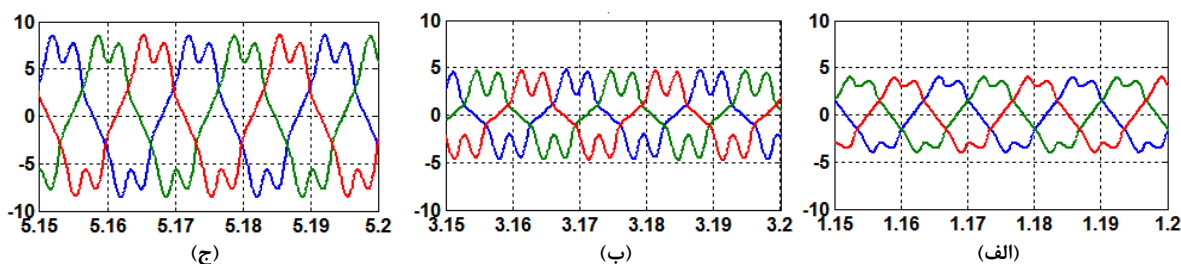
شکل (۱۳): مولفه های هارمونیک جریان های خروجی فاز "a" در گام سوم شبیه سازی ( $4s \leq t \leq 6s$ ). (الف) هارمونیک مرتبه ۵ ام. (ب) هارمونیک مرتبه ۷ ام، محورهای افقی: زمان (ثانیه) و محور عمودی جریان (آمپر). (آبی: DG1، قرمز: DG2، مشکی: DG3، سبز: DG4)



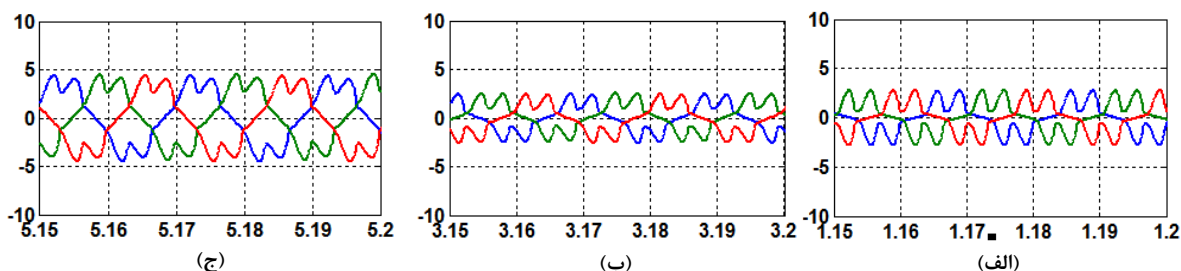
شکل (۱۴): مولفه های هارمونیک جریانی چرخشی مربوط به فاز "a" (الف) هارمونیک مرتبه ۵ ام. (ب) هارمونیک مرتبه ۷ ام.



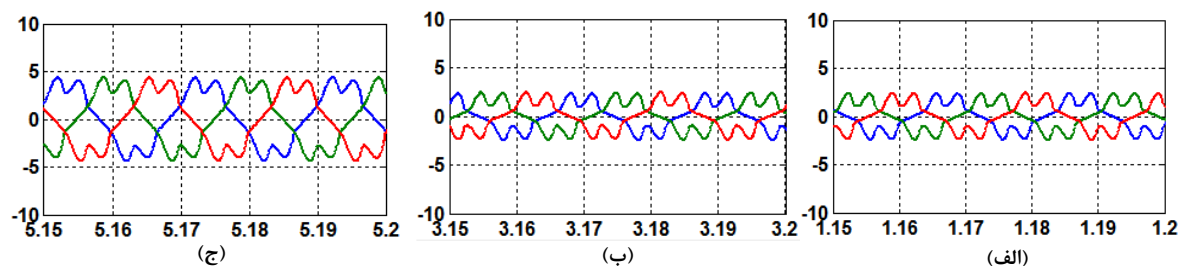
شکل (۱۵): شکل موج های جریانی سه فاز خروجی DG1. (الف) گام اول ( $0 \leq t \leq 2s$ ). (ب) گام دوم ( $2s \leq t \leq 4s$ ). (ج) گام سوم ( $4s \leq t \leq 6s$ ). محورهای افقی: زمان (ثانیه) و محور عمودی جریانی (آمپر).



شکل (۱۶): شکل موج های جریانی سه فاز خروجی DG2. (الف) گام اول ( $0 \leq t \leq 2s$ ). (ب) گام دوم ( $2s \leq t \leq 4s$ ). (ج) گام سوم ( $4s \leq t \leq 6s$ ). محورهای افقی: زمان (ثانیه) و محور عمودی جریانی (آمپر).



شکل (۱۷): شکل موج های جریانی سه فاز خروجی DG3. (الف) گام اول ( $0 \leq t \leq 2s$ ). (ب) گام دوم ( $2s \leq t \leq 4s$ ). (ج) گام سوم ( $4s \leq t \leq 6s$ ). محورهای افقی: زمان (ثانیه) و محور عمودی جریانی (آمپر).



شکل (۱۸): شکل موج های جریانی سه فاز خروجی DG4. (الف) گام اول ( $0 \leq t \leq 2s$ ). (ب) گام دوم ( $2s \leq t \leq 4s$ ). (ج) گام سوم ( $4s \leq t \leq 6s$ ). محورهای افقی: زمان (ثانیه) و محور عمودی جریانی (آمپر).

## ۶- نتیجه‌گیری

در این مقاله، به منظور مقابله با تسهیم نامناسب توان راکتیو مولفه اصلی و جریان های هارمونیکی میان واحدهای DG موازی مبتنی بر VSI ها در ریزشیکه های جزیره ای، یک طرح کنترل سلسله مراتبی شامل سطوح کنترل اولیه و ثانویه پیشنهاد شده است. فرایند تعیین و طراحی پارامترهای سیستم کنترل به جزئیات تشریح و نتایج شبیه سازی به منظور نمایش کارایی روش کنترل پیشنهادی، برای چهار واحد DG کنترل شده ی ولتاژی، فراهم شده است. از نتایج می توان دریافت که برخلاف طرح های کنترل امپدانس مجازی مرسوم، که تسهیم توان راکتیو و جریان های هارمونیکی به قیمت معرفی افت ولتاژ و اغتشاش های هارمونیکی اضافی محقق می شوند، اثر کنترل پیشنهادی روی دامنه و کیفیت شکل موج ولتاژ خروجی DG ها، ناچیز است. این مزیت به این دلیل است که حلقه های جبران سازی به جای قرار گرفتن در مسیر جریان های بارهای خطی و غیرخطی بزرگ، در مسیر فیدبک جریان های چرخشی هارمونیکی و مولفه اصلی قرار گرفته اند. علاوه بر این، تسهیم توان راکتیو و جریان های هارمونیکی مناسبی می تواند در شرایط ظرفیت های نامی مختلف واحدهای DG و عدم تقارن امپدانس های فیدر حاصل شود، حتی اگر بار غیرخطی در خروجی واحد ها به طور محلی قرار گرفته باشد. همچنین نشان داده شده است که با قطع لینک های ارتباطی با واحدهای DG، سیستم کنترل اولیه می تواند بدون ناپایداری به کار خود ادامه دهد. لذا می توان گفت که سیستم کنترل پیشنهادی از انعطاف پذیری مطلوبی برخوردار است.

## سپاسگزاری

نویسندگان این مقاله از نظرات سازنده ی پروفیسور Josep M. Guerrero از دانشگاه Aalborg دانمارک، در فرایند انجام این پژوهش کمال سپاسگزاری را دارند.

## مراجع

- [5] J. M. Guerrero, J. Matas, L. G. de Vicuna, M. Castilla, and J. Miret, "Wireless-control strategy for parallel operation of distributed generation inverters," *IEEE Trans. Ind. Electron.*, vol. 53, no. 5, pp. 1461–1470, Oct. 2006.
- [6] J. M. Guerrero, L. G. Vicuna, J. Matas, M. Castilla, and J. Miret, "A wireless controller to enhance dynamic performance of parallel inverters in distributed generation systems," *IEEE Trans. Power Electron.*, vol. 19, pp. 1205–1213, Sep. 2004.
- [7] J. M. Guerrero, J. C. Vasquez, J. Matas, L. G. de Vicuna, and M. Castilla, "Hierarchical control of droop-controlled ac and dc microgrid – a general approach towards standardization," *IEEE Trans. Ind. Electron.*, vol. 58, no. 1, pp. 158–172, Jan. 2011.
- [8] M. Savaghebi, J. M. Guerrero, A. Jalilian, J. C. Vasquez, "Hierarchical control scheme for voltage unbalance compensation in an islanded microgrid," *Proceedings of the 37th Annual IEEE Conference of Industrial Electronics*, (2011) 3014–3046.
- [9] J. Kim, J. M. Guerrero, P. Rodriguez, R. Teodorescu, and K. Nam, "Mode adaptive droop control with virtual output impedances for an inverter-based flexible AC microgrid," *IEEE Trans. Power Electron.*, vol. 26, no. 3, pp. 689–701, Mar. 2011.
- [10] Y. W. Li and C.-N. Kao, "An accurate power control strategy for power-electronics- interfaced distributed generation units operating in a low voltage multibus microgrid," *IEEE Trans. Power Electron.*, vol. 24, no. 12, pp. 2977–2988, Dec. 2009.
- [11] J. He and Y. W. Li, "Analysis, design and implementation of virtual impedance for power electronics interfaced distributed generation," *IEEE Trans. Ind. Appl.*, vol. 47, no. 6, pp. 2525–2538, Nov./Dec. 2011.
- [12] H. Mahmood, D. Michaelson, J. Jiang, Mei Su, "Accurate reactive power sharing in an islanded microgrid using adaptive virtual impedances," *IEEE Trans. Power Electron.* vol. 30, no. 3, pp. 1605–1617, 2015.
- [13] J. He and Y. W. Li, J. M. Guerrero, F. Blaabjerg, J. C. Vasquez, "An islanding microgrid power sharing approach using enhanced virtual impedance control scheme," *IEEE Trans. Power Electron.*, vol. 28, no. 11, pp. 5272–5282, Nov. 2013.
- [14] C.-T. Lee, C.-C. Chu, P.-T. Cheng, A new droop control method for the autonomous operation of distributed energy resource interface converters, *IEEE Trans. Power Electron.* 28 (4) (2013) 1680–1993.
- [15] K. De Brabandere, B. Bolsens, J. Van Den Keybus, A. Woyte, J. Driesen, R. Belmans, A Voltage and frequency droop control method for parallel inverters, *IEEE Trans. Power Electron.* 22 (4) (2007) 1107–1115.
- [16] H. Han, Y. Liu, Y. Sun, M. Su, J. M. Guerrero, "An improved droop control strategy for reactive power sharing in islanded microgrid," *IEEE Trans. Power Electron. Early access.*
- [17] A. Tuladhar, H. Jin, T. Unger, and K. Mauch, "Control of parallel inverters in distributed AC power systems with consideration of line impedance effect," *IEEE Trans. Ind. Applicat.*, vol. 36, pp. 131–137, Jan./Feb. 2000
- [18] J. He and Y. W. Li, "An enhanced microgrid load demand sharing strategy," *IEEE Trans. Power Electron.*, vol. 27, no. 9, pp. 3984–3995, Sep. 2012.
- [19] M. Savaghebi, J. C. Vasquez, A. Jalilian, J. M. Guerrero, T. L. Lee, Selective harmonic virtual impedance for voltage source inverters with LCL filter in microgrids, *Energy Conversion Congress and Exposition (ECCE) IEEE*. (2012) 1960–1965.

- [1] M. Liserre, T. Sauter, and J. Y. Hung, "Future energy systems: Integrating renewable energy sources into the smart power grid through industrial electronics," *IEEE Ind. Electron. Mag.*, vol. 4, no. 1, pp. 18–37, Mar. 2010.
- [2] J. C. Vasquez, J. M. Guerrero, J. Miret, M. Castilla, and L. Garcia de Vicuna, "Hierarchical control of intelligent microgrids," *IEEE Ind. Electron. Mag.*, vol. 4, no. 4, pp. 23–29, Dec. 2010.
- [3] ستاره محمد، قاسمی، حسن، "مدیریت توان در ریزشیکه متعادل جزیره ای با در نظرگرفتن پایداری سیگنال کوچک و پایداری دینامیکی"، نشریه مهندسی برق و الکترونیک ایران، سال دوازدهم، شماره اول، بهار و تابستان ۱۳۹۴.
- [4] J. M. Guerrero, L. G. Vicuna, J. Matas, M. Castilla, and J. Miret, "Output impedance design of parallel-connected UPS inverters with wireless load-sharing control," *IEEE Trans. Ind. Electron.*, vol. 52, no.4, pp. 1126–1135, Aug. 2005.

## زیر نویس ها

- <sup>1</sup> Distributed Generation
- <sup>2</sup> Voltage-Controlled
- <sup>3</sup> Droop Control
- <sup>4</sup> Tradeoff
- <sup>5</sup> Seamless Transition
- <sup>6</sup> Point of Common Coupling
- <sup>7</sup> Low Bandwidth Communication
- <sup>8</sup> Clarke Transformation
- <sup>9</sup> Proportional-Resonant
- <sup>10</sup> Mason's Theorem
- <sup>11</sup> Bode Diagram
- <sup>12</sup> Park Transformation

- [20] M. Savaghebi, A. Jalilian, J. C. Vasquez, and J. M. Guerrero, "Secondary control scheme for voltage unbalance compensation in an islanded droop controlled microgrid," *IEEE Trans. Smart Grid.*, vol. 3, no. 2, pp. 797-807, Jun. 2012.
- [21] H. Akagi, Y. Kanagawa, A. Nabase, Instantaneous reactive power compensator comprising switching devices without energy storage components, *IEEE Trans. Ind. Appl.* IA-20 (3) (1984) 625-630.
- [22] F. Z. Peng, G. W. Ott, D. J. Adams, Harmonic and reactive power compensation based on the generalized instantaneous reactive power theory for three-phase four-wire systems, *IEEE Trans. Power Electron.* 13 (6) (1998) 1174-1181.
- [23] Y. Mohamed, E. Saadany, Adaptive decentralized droop controller to preserve power sharing stability of parallel inverters in distributed generation microgrids, *IEEE Trans. Power Electron.* 23 (6) (2008) 2806-2816.
- [24] P. C. Loh, D. G. Holmes, Analysis of multiloop control strategies for LC/CL/LCL-filtered voltage-source and current-source inverters, *IEEE Trans. Ind. Appl.* 41 (2) (2005) 644-654.
- [25] J. He, Y. W. Li, Generalized closed-loop control schemes with embedded virtual impedances for voltage source converters with LC or LCL filters, *IEEE Trans. Power Electron.* 27 (4) (2012) 1850-1861.
- [26] L. Asiminoaei, F. Blaabjerg, S. Hansen, P. Thogersen, Detection is key-Harmonic detection methods for active power filter applications, *IEEE Ind. Appl. Mag.* 13 (4) (2007) 22-33.
- [27] V. Moreno, M. Liserre, A. Pigazo, A. Dell, A comparative analysis of real-time algorithms for power signal decomposition in multiple synchronous frames, *IEEE Trans. Power Electron.* 22 (4) (2007) 2466-2473.
- [28] C. T. Pan and Y. H. Liao, "Modeling and control of circulating currents for parallel three-phase boost rectifiers with different load sharing," *IEEE Trans. Ind. Electron.*, vol. 55, no. 7, pp. 2776-2785, Jul. 2008.
- [29] Y. Zhang, M. Yu, F. F. Liu, and Y. Kang, "Instantaneous current-sharing control strategy for parallel operation of UPS modules using virtual impedance", *IEEE Trans. Power Electron.*, vol. 28, no. 1, pp.432 -440, Jan. 2013.
- [30] *IEEE Standard for Interconnecting Distributed Resources with Electric power system*, IEEE 1547-2003, (2003) 1-28.

