

روشی نو در بدست آوردن کمترین نقاط شکست به کمک الگوریتم ژنتیک

حسین عسکریان ابیانه^۱ هدا شریفیان^۲ رضا محمدی چنبلو^۳ فرزاد رضوی^۴

۱- استاد، دانشکده مهندسی برق - دانشگاه صنعتی امیرکبیر - تهران - ایران

askarian@aut.ac.ir

۲- دانش آموخته کارشناسی ارشد، مهندسی برق - دانشگاه صنعتی امیرکبیر - تهران - ایران

hoda_sharifian@yahoo.com

۳- دانش آموخته دکتری، دانشکده مهندسی برق - دانشگاه صنعتی امیرکبیر - تهران - ایران

reza_mohamadi@aut.ac.ir

۴- استادیار، دانشکده مهندسی برق - دانشگاه تفرش - تفرش - ایران

razavi.farzad@taut.ac.ir

چکیده: امروزه شبکه‌های قدرت به منظور بالا رفتن قابلیت اطمینان و هدفهای خاص دیگر، به شبکه‌های بزرگ به هم پیوسته تبدیل می‌شوند. چگونگی تنظیمات رله‌ها در این شبکه‌ها از اهمیت خاصی برخوردار است. به منظور تنظیم و هماهنگی رله‌ها نقاط شکست یعنی نقاطی به عنوان نقاط شروع، محاسبه می‌گردند، که روش‌های مختلفی برای بدست آوردن آن‌ها وجود دارد. نقاط شروع هماهنگی یا نقاط شکست، نقاطی هستند که شبکه در آن نقاط باز می‌شود و رله‌های آن نقاط در ابتدا تنظیم می‌شوند. جدیدترین روشی که تا بحال برای تعیین نقاط شکست وجود دارد، آنست که با منظور کردن توپولوژی شبکه، پارامترهایی نظیر حفاظت پایلوت، دوری و نزدیکی به منبع و ... را در نظر می‌گیرد و مجموعه نقاطی را به عنوان نقاط شکست می‌دهد. در این مقاله روشی معرفی شده است که ضمن آنکه تمام خواص روش قبلی را دارد، قادر است تا کوچکترین مجموعه نقاط شکست را توسط الگوریتم ژنتیک تعیین و پس از هربار یافتن نقاط شکست با بررسی میزان ناهماهنگی، نقاط شکست را تصحیح و نهایتاً با مکانیزمی کوچکترین مجموعه نقاط شکست^۱ که کمترین ناهماهنگی را بدست آورد در خروجی برنامه پیدا کند.

کلمات کلیدی: حفاظت سیستم‌های قدرت - هماهنگی رله‌های حفاظتی - کوچکترین مجموعه نقاط شکست

تاریخ ارسال مقاله : ۱۳۸۷/۷/۲

تاریخ پذیرش مقاله : ۱۳۹۰/۳/۵

نام نویسنده‌ی مسئول : دکتر حسین عسکریان ابیانه

نشانی نویسنده‌ی مسئول : تهران - خیابان حافظ - پلاک ۴۲۴ - دانشگاه صنعتی امیر کبیر - دانشکده‌ی برق

قبلی به پارامترهای شبکه توجهی ندارد و مجموعه نقاط شکست بدست آمده کوچکترین مجموعه نیست [۶].

Yue و همکارانش مقاله‌ای منتشر کرده‌اند که در آن مفهوم جدید بعد وابستگی رله حفاظتی (RPDD)^۲ و مجموعه وابستگی حفاظت (RPDS)^۳ را آورده و از الگوریتم ژنتیک برای بهینه‌سازی استفاده کرده‌است [۷ و ۸]. در این روش نیز اگرچه کوچکترین مجموعه نقاط شکست بدست می‌آید اما به پارامترهای شبکه مثل سطح اتصال کوتاه، دوری و نزدیکی به منبع و ... توجهی ندارد.

Askarian Abyaneh و همکارانش در [۹] برنامه کامپیوتری بهینه‌ای را برای تعیین نقاط شکست براساس تئوری گراف ارائه داده‌است. در این روش ابتدا شبکه ساده‌سازی می‌شود، یعنی با حذف قسمت‌هایی از آن کوچک می‌شود و سپس حلقه‌های آن بدست می‌آید، درحالی‌که در روش‌های قبل با استفاده از تئوری گراف ماتریس حلقه‌ها از روی شبکه اصلی بدست می‌آید. در اینجا ساده شدن شبکه کمک بزرگی به کم شدن حجم معادلات می‌کند اما نقاط شکست بدست آمده، مینیمم نیست و پارامترهای مختلف نظیر سیستم حفاظتی پابلوت، سطح اتصال کوتاه و ... در نظر گرفته نشده است.

مرجع [۱۰] که توسط نویسندگان مقاله مرجع [۹] نوشته شده، نقاط شکست را تنها براساس توپولوژی شبکه تعیین نمی‌کند، بلکه نشان می‌دهد عوامل دیگری نیز برای اینکه یک رله به عنوان نقطه شکست انتخاب شود مؤثرند، مانند نوع و محل قرارگیری تجهیزات حفاظتی، محل ژنراتورها، سطح اتصال کوتاه و ... مثلاً اگر از حفاظت پابلوت استفاده شود، نقاط شکست با حالتی که این حفاظت را نداشته باشیم تفاوت دارد. در این مقاله نویسنده پارامترهایی از این قبیل و اصولی که از تئوری گراف بدست می‌آید را به عنوان قوانین خبره مطرح می‌کند و نشان می‌دهد که با داشتن یک سیستم خبره نقاط شکست مناسب‌تری بدست می‌آید. همچنین به خاطر استفاده از روش ساده‌سازی شبکه حجم معادلات بطور قابل ملاحظه‌ای کاهش می‌یابد. اما سیستم خبره‌ای که استفاده شده دارای نواقصی است، این سیستم خبره به هرکدام از قوانین خبره یک وزن می‌دهد و سپس این وزن‌ها را برای تمام رله‌ها با هم مقایسه می‌کند، رله‌ای که وزن بیشتری دارد به عنوان اولین نقطه شکست انتخاب می‌شود و این روند تا پیدا شدن تمام نقاط شکست (یعنی وقتی که هیچ حلقه‌ای در شبکه نماند) ادامه می‌یابد. این روش کوچکترین مجموعه نقاط شکست را نمی‌دهد و نتایج حاصل از هماهنگی با استفاده از این نقاط شکست لزوماً هماهنگی مطلوب نیست و ممکن است در آن زمان عملکرد رله‌ها و فاصله زمانی بین عملکرد دو رله مناسب نباشد و عبارات دیگر مسئله ناهماهنگی را منظور نمی‌کند.

لازم به توضیح است روشهای مختلف معمولی و بهینه با بکارگیری برنامه ریزی خطی و الگوریتم ژنتیک ارائه شده‌اند [۱۰-۱۴]. نقاط شکست در بعضی برنامه‌های هماهنگی استفاده شده‌اند. حل مسأله هماهنگی با استفاده از نقاط شکست سبب می‌شود که TSM رله‌ها کمتر شده و بنابراین زمانهای رله‌های جریان زیاد کاهش یابد.

در شبکه‌های بهم پیوسته یافتن نقاط شروع هماهنگی از نیازهای اساسی در تنظیم و هماهنگی رله‌های جریان زیاد است. پیچیدگی مسئله وقتی است که تعداد حلقه‌های شبکه زیاد باشد. در این حالت هماهنگی باید به‌گونه‌ای باشد که آخرین رله حلقه با اولین رله هماهنگ باشد، در غیر اینصورت هماهنگی باید مجدداً صورت گیرد. از آنجاییکه یک رله ممکن است در چند حلقه مشترک باشد برای هماهنگی مناسب نیاز به یک سازماندهی داریم. در واقع برای هر شبکه لازم است که ابتدا کوچکترین مجموعه رله‌ها به عنوان نقاط شروع هماهنگی انتخاب شود و سپس باقی رله‌ها به ترتیب هماهنگ شوند. بنابراین قدم اول در این روش یافتن نقاط شروع هماهنگی که نقاط شکست^۲ نامیده می‌شوند می‌باشد.

Nowiiz و Dwarakanath روشی بر مبنای تئوری گراف ارائه کرده‌اند که ماتریس حلقه‌های جهت‌دار و ماتریس توالی‌های مربوطه را برای هماهنگی باقی رله‌ها تشکیل می‌دهد [۱]. در این روش نه پارامترهای شبکه مثل دوری و نزدیکی به منبع در نظر گرفته شده و نه مجموعه نقاط شکست^۲ بدست آمده کوچکترین مجموعه می‌باشد. به علاوه ماتریس‌های بزرگی که ساخته می‌شود محاسبات را برای شبکه‌های بزرگ غیر ممکن می‌کند.

Mcguire و Ramswami روش قبلی را ادامه دادند و روشی برای تعیین تمام حلقه‌های ساده شبکه بدست آورده‌اند [۲]. در این روش‌ها تمام حلقه‌ها شامل حلقه‌های ساده و مرکب با استفاده از کل شبکه بدست می‌آید. با وجود اینکه این روش‌ها انعطاف‌پذیرند اما بخاطر ماتریس‌های بزرگی که ساخته می‌شود، حل مسئله برای شبکه‌های واقعی بهم پیوسته مشکل است. روش جدید نیز نتوانست مشکلات روش قبلی را حل کند.

Bapeswara Rao و Sanhara Rao روشی برای یافتن کمترین نقاط شکست و کار با ماتریس L' ارائه کرده‌اند، اما بدست آوردن ماتریس حلقه کامل L' برای شبکه‌های بزرگ وقتگیر است [۳] و تنها به توپولوژی شبکه توجه دارد.

Prasad و همکارانش روشی سریعتر برای تعیین مجموعه نقاط شکست بر مبنای ماتریس حلقه‌های ساده پیشنهاد کرده‌است. با وجود اینکه این روش مزیت‌هایی نسبت به روش‌های قبلی دارد اما لازم است تا در مرحله اول تمام سیستم را برای تشکیل ماتریس حلقه‌های ساده در نظر بگیریم و نیز روشی برای مینیمم کردن نقاط شکست ندارد. به علاوه پارامترهای شبکه و حفاظت را در نظر نگرفته است [۴].

Rijanto و Madani با استفاده از تئوری گراف روشی برای تعیین کمترین یا تقریباً کمترین نقاط شکست ارائه کرده‌اند [۵] اما این مجموعه نقاط شکست نیز تنها توپولوژی شبکه را در نظر گرفته‌است.

Jamali و همکارانش مانند روش Madani کار کرده اما خطوط سه ترمیناله و ترانسفورماتورهای سه سیم‌پیچه را نیز در نظر می‌گیرد و مشابه

در این مقاله روشی نوین براساس الگوریتم ژنتیک (۱۵) برای یافتن مجموعه نقاط شکست ارائه می‌گردد که نه تنها با توجه به ساده‌سازی انجام شده بر روی شبکه ابعاد ماتریس‌ها را کاهش داده و پارامترهای شبکه را در غالب قوانین خبره در نظر می‌گیرد، بلکه کوچکترین مجموعه نقاط شکست را پیدا می‌کند. در ادامه نقاط شکست بدست آمده به برنامه هماهنگی رله‌ها داده می‌شود و خروجی‌های حاصل از برنامه هماهنگی، یعنی TSMها و Δt ها نشان می‌دهد که وزن‌دهی مناسب به قوانین خبره انجام شده است یا باید تغییر کند. بعبارت دیگر نقاط شکستی پیدا می‌شود که بلحاظ هماهنگی نیز مجموعه مناسب و مطلوب است. جواب‌های بدست آمده بر روی دو شبکه سودمندی روش ارائه شده را نشان می‌دهد.

۲- مروری بر روشهای گذشته

برای آنکه مشکلات موجود در روش‌های قبل واضح‌تر بیان شود، شرح مختصری از کاملترین روش قبلی آورده شده است [۱۰]:

طبق روش سنتی استفاده از تئوری گراف در محاسبه نقاط شکست، ابتدا کلیه حلقه‌های ساده شبکه تعیین می‌شود. سپس حلقه‌ای که کمترین تعداد رله را دارد انتخاب می‌شود (حلقه با NRL^u کمتر) و از بین آن رله‌ها، رله‌ای که تعداد رله‌های هم حلقه با آن بیشتر است (رله با NRT^v بیشتر) به عنوان نقاط شکست انتخاب می‌شود تا با تنظیم آن تعداد بیشتری رله هماهنگ شود. اما همانطور که گفته شد در شبکه‌های بزرگ تشکیل ماتریس حلقه‌های ساده بسیار وقتگیر است و بعضاً عملی نیست. به عنوان مثال در یک شبکه فوق توزیع با ۱۲۰ باس و ۵۰۰ خط در حدود ۵۰۰۰۰۰×۵۰۰ خواهیم داشت. انجام عملیات ریاضی بر روی این ماتریس بسیار پیچیده است. برای حل این مشکل باید شبکه را ساده کرد [۹]. بطور خلاصه در موارد زیر می‌توان شبکه را ساده کرد:

(الف) خطوط موازی در شبکه،

(ب) بهم وصل کردن یک شینه به شینه مجاور،

(ج) فیدرهای شعاعی،

همانطور که گفته شد اکثر روش‌های موجود براساس تئوری گراف نقاط شکست را تعیین می‌کنند و به این ترتیب تنها توپولوژی شبکه را در نظر می‌گیرند، و فقط در [۹] نویسنده برای اولین بار قوانین خبره را مطرح کرده و دلایلی را که سیستم خبره نقاط شکست مطلوب‌تری می‌دهد را بازگو می‌کند. سیستم خبره از قوانینی تبعیت می‌کند که به شرح زیرند [۹]:

(۱) دوری و نزدیکی به منبع

(۲) سطح اتصال کوتاه

(۳) حفاظت‌های سریع

(۴) رله‌های هم حلقه

(۵) حلقه با رله‌های کمتر

(۶) حفاظت پایلوت

(۷) تعداد فیدرها

(۸) بارهای مهم

اگرچه قوانین دوری و نزدیکی به منبع و سطح اتصال کوتاه با تغییر شرایط شبکه تغییر می‌کند لیکن این دوری و نزدیکی شینه‌های مختلف یک شبکه با منبع مقایسه می‌شوند. همچنین است سطوح اتصال کوتاه شینه‌های مختلف یک شبکه و اینها با یکدیگر مقایسه می‌شوند. بنابراین کمتر یا بیشترین مقادیر با هم معنا پیدا می‌کنند و این مقادیر هستند که قوانین را تشکیل می‌دهند و این قوانین تنظیم ثابت رله‌ها را تعیین نمی‌کنند بلکه نقاط شکست مناسبتر را معین می‌نمایند. همچنین لازم به توضیح است که هر ۸ قانون ذکر شده در همه شبکه‌ها ممکن است کاربرد نداشته باشد. با توجه به اینکه روش یاد شده هم برای شبکه‌های ولتاژ بالا شامل رله‌های جریان زیاد و زمین پشتیبان محلی و دور و هم شبکه‌های ولتاژ پائین به عنوان رله‌های اصلی و پشتیبان کاربرد دارد لذا حفاظت پایلوت که در سطح ولتاژ پائین کاربرد ندارد قانون یاد شده حذف می‌شود.

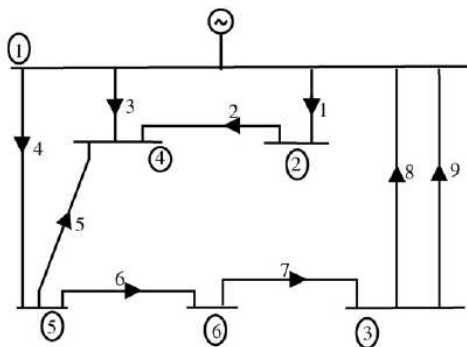
۳- شرح مسئله

روشی که در مرجع ۹ ارائه شده است، دو ایراد عمده دارد:

(۱) می‌نیم نکردن تعداد نقاط شکست.

(۲) فیدبک نگرفتن از خروجی‌های برنامه هماهنگی برای بدست آوردن نقاط شکست جدید.

برای روشن شدن این مشکلات، نقاط شکست برای شبکه نمونه شکل (۱)، طبق الگوریتم مرجع [۹] محاسبه می‌شود.



شکل (۱): یک شبکه نمونه

در این شبکه در خطوط ۲ و ۶ حفاظت پایلوت وجود دارد و به شین‌های ۳ و ۶ بارهای مهمی متصل است. برای حالتی که به قوانین حفاظت پایلوت و بار مهم وزن بیشتری نسبت به سایر قوانین داده شود، رله‌های ۲، ۵، ۷، ۲، ۵، ۷، ۸، ۹ به عنوان نقطه شکست بدست می‌آیند (منظور از رله ۲، رله هم‌جهت با خط ۲ و رله ۲' رله درخلاف جهت خط ۲ است).

۴- روش جدید

همانطور که گفته شد باید مشکلات روش قبل (مرجع [۹]) در این روش برطرف شود. پیدا کردن نقاط شکست می‌نیمم و مناسب دو مرحله اصلی بایستی در نظر گرفته شود.

در مرحله اول برای بدست آوردن نقاط شکست مینیمم، باید تابع هدف مناسبی تعیین کرد و در مرحله بعد با فرستادن نقاط شکست بدست آمده به برنامه هماهنگی، خروجی ارزیابی می‌شود. یعنی اینکه آیا حداقل فاصله زمانی بین عملکرد رله‌های اصلی و پشتیبان رعایت شده‌است یا خیر. در صورت نیاز با تغییر وزن‌دهی نقاط شکست جدیدی برای شبکه تعیین می‌شود. مرحله اول که روش یافتن نقاط شکست است در چهار قدم شرح داده می‌شود.

قدم اول از مرحله اول در این روش پس از ساده‌سازی شبکه این است که قوانین مرجع [۹] که در قسمت ۲ نیز آورده شد، مانند دوری و نزدیکی به منبع و ... برای تمامی رله‌ها مورد بررسی قرار گیرد. هرکدام از این قوانین با توجه به شرایط هر رله مانند موقعیت آن در شبکه و یا ویژگی‌های خاص مانند دارا بودن عنصر سریع، ارزش متفاوتی برای آن رله دارد. به همین دلیل با اختصاص یک عدد که به PV^A معروف است، برای هرکدام از قوانین در مورد یک رله ارزش متفاوتی قائل می‌شود، در واقع با توجه به هرکدام از قوانین، PV برای هر رله محاسبه می‌شود [۹]. به عنوان مثال رله‌ای که در مجاورت حفاظت پابلوت قرار دارد، PV حفاظت پابلوت آن بالاست در حالیکه ممکن است PV دوری و نزدیکی به منبع آن پایین باشد.

در این مقاله روشی بر اساس الگوریتم ژنتیک عنوان شده است که قوانین سیستم خبره را نیز دربر می‌گیرد. الگوریتم ژنتیک مقدار تابع هدف را مینیمم می‌کند تا کمترین نقاط شکست بدست‌آید. تابع هدفی که در این مقاله معرفی می‌شود، مطابق فرمول (۱) تعریف می‌شود.

$$f(x) = \sum_{i=1}^l \frac{1}{\sum_{j=1}^n L_{ij} X_j + \lambda} + \lambda_0 \sum_{j=1}^n X_j + \frac{\lambda_1}{\sum_{j=1}^n PV1_j X_j + \delta} + \frac{\lambda_2}{\sum_{j=1}^n PV2_j X_j + \delta} + \frac{\lambda_3}{\sum_{j=1}^n PV3_j X_j + \delta} + \frac{\lambda_4}{\sum_{j=1}^n PV4_j X_j + \delta} + \frac{\lambda_5}{\sum_{j=1}^n PV5_j X_j + \delta} + \frac{\lambda_6}{\sum_{j=1}^n PV6_j X_j + \delta} + \frac{\lambda_7}{\sum_{j=1}^n PV7_j X_j + \delta} + \frac{\lambda_8}{\sum_{j=1}^n PV8_j X_j + \delta} \quad (1)$$

که در آن:

n : تعداد رله‌ها

l : تعداد حلقه‌ها

این روش برای چنین شبکه‌ای ۸ نقطه شکست معرفی می‌کند. به این ترتیب TSM این ۸ رله برابر با کمترین مقدار تنظیم (مثلاً ۰/۰۵) خواهد شد و TSM رله‌های دیگری که پشتیبان نقاط شکست هستند نیز با رعایت فاصله هماهنگی لازم (مثلاً ۰/۳ ثانیه) بدست می‌آید. به‌عنوان مثال رله ۲' یکی از نقاط شکست می‌باشد و TSM آن معلوم است (مثلاً ۰/۰۵). رله‌های ۳ و ۵ هر دو پشتیبان رله ۲' هستند و باید TSM آن‌ها با در نظر گرفتن فاصله زمانی ۰/۳ ثانیه جهت هماهنگی با رله ۲' تعیین شود. اما ملاحظه می‌شود که رله ۵ یکی از نقاط شکست است و TSM آن مانند ۲' مقدار ۰/۰۵ بدست آمده و ممکن است با این مقدار حداقل فاصله زمانی ۰/۳ ثانیه بین عملکرد رله اصلی ۲' و رله پشتیبان ۵ رعایت نشود که در این صورت باید با تغییر وزن‌دهی (مثلاً زیاد کردن وزن قانون دوری و نزدیکی به منبع) نقاط شکست جدیدی تعیین شوند. و اگر با نقاط شکست جدید باز هم ناهماهنگی وجود داشت باید وزن‌دهی جدیدی انجام شود تا در نهایت هماهنگی کامل بدست آید. همین مشکل برای جفت رله‌های ۲ و ۵، ۸' و ۷، ۹' و ۷، وجود دارد. با این مثال دو مشکل این روش معلوم می‌شود. اول اینکه مشخص نشده‌است که با نقاط شکست بدست‌آمده هماهنگی بین رله‌های اصلی و پشتیبان برقرار است یا نه. دیگر اینکه روش [۹]، ۸ نقطه شکست برای شبکه شکل (۱) تعیین کرده‌است و TSM سایر رله‌ها باید با وجود معلوم بودن TSM این رله‌ها تعیین شوند. باید توجه داشت که تمام حلقه‌های نقاط شکست باز شوند. در صورتیکه TSM هشت رله، یعنی تعداد زیادی رله به اجبار ۰/۰۵ شوند، احتمال بروز حالات نامطلوب هماهنگی که در مثال گفته شد، زیادتر می‌شود. از آنجاییکه وقتی رله‌ای نقطه شکست باشد، TSM آن معلوم است و دیگر در نامعادله هماهنگی قرار نمی‌گیرد، سایر رله‌ها باید با آن هماهنگ شوند و مسلماً هماهنگ کردن رله‌ها با نقاط شکست کمتر، مثلاً ۵ رله به عنوان نقطه شکست بخاطر ارضای قیود کمتر، راحت‌تر از هماهنگ کردن با ۸ رله نقطه شکست است. به همین خاطر یافتن مینیمم نقاط شکست و همچنین فیدبک گرفتن از خروجی برنامه هماهنگی پس از اعمال مینیمم نقاط شکست به عنوان ورودی برنامه هماهنگی جهت تصحیح نقاط شکست ضروری است، که در این مقاله به آن پرداخته خواهد شد.

لازم به توضیح است کاربرد اصلی روش ارائه شده برای رله‌های اضافه جریان است. این رله‌ها در شبکه‌های توزیع هم بعنوان رله اصلی و هم پشتیبان و در شبکه‌های ولتاژ بالا بعنوان پشتیبان محلی رله‌های دیستانس و پشتیبان دور رله‌های دیستانس و جریان زیاد بکار می‌روند. لیکن هماهنگی رله‌های جریان زیاد در این شبکه‌ها (ولتاژ بالا) بایستی صورت گیرد. زیرا در صورت عدم عملکرد رله‌های دیستانس، رله جریان زیاد پشتیبان محلی و در صورت عدم عملکرد، رله جریان زیاد پشتیبان دور عمل کند.



X: بردار متغیرها یعنی رله‌ها

L: ماتریس حلقه‌های ساده

δ : عدد دلخواه بسیار کوچک برای جلوگیری از مبهم شدن کسر

PVi ها: بردارهای ارزش هر قانون برای هر رله

λ_i ها: ضرایب وزنی هستند.

دوم که به ارزیابی هماهنگی بدست آمده توسط نقاط شکست می‌پردازد دارای ۳ قدم است.

در قدم اول خروجی‌های برنامه ژنتیک یعنی کوچکترین نقاط شکست بدست آمده به برنامه هماهنگی رله‌های جریان زیاد فرستاده می‌شود و خروجی‌های بدست آمده ارزیابی می‌گردد.

برنامه هماهنگی استفاده شده برای ارزیابی، برنامه هماهنگی مرجع [۱۱] می‌باشد. در این برنامه هماهنگی، طبق قاعده شش جفت جریان برای تمام حالات رله‌های اصلی و پشتیبان نامعادلات نوشته می‌شود. در این برنامه تابع هدف مجموع TSM هاست که باید می‌نیم شود و قیود حداقل اختلاف زمان ۰/۳ ثانیه بین عملکرد رله‌های پشتیبان و اصلی هستند که آن‌ها نیز وارد تابع هدف می‌شود و به روش الگوریتم ژنتیک کمترین TSM هایی که قیود را ارضا می‌کنند بدست می‌آید.

در قدم دوم خروجی برنامه هماهنگی یعنی Δt برای همه رله‌های اصلی و پشتیبان آورده می‌شود که بتوان نتیجه حاصل از حداقل نقاط شکست را ارزیابی کرد.

Δt اختلاف زمان عملکرد بین هر دو جفت رله اصلی و پشتیبان با فاصله زمانی هماهنگی می‌باشد که از فرمول (۲) بدست می‌آید:

$$\Delta t = t_b - t_m - CTI \quad (2)$$

بطوریکه:

t_b و t_m زمان عملکرد رله اصلی و پشتیبان برای خطای واقع شده جلوی C.B رله اصلی می‌باشد.

CTI فاصله زمانی هماهنگی می‌باشد و ۰/۳ ثانیه در نظر گرفته شده است.

اگر Δt منفی باشد، به این معنی است که ناهماهنگی بین رله اصلی و پشتیبان وجود دارد.

در قدم سوم برای ارزیابی میزان ناهماهنگی در عملکرد رله‌ها معیاری طبق فرمول (۳) تعریف می‌شود:

$$MC = 100 \times \sum (\Delta t \text{ negative values})^2 \quad (3)$$

منظور از MC^۴ در رابطه فوق، معیار ناهماهنگی می‌باشد و هر چه مقدار آن بیشتر باشد میزان ناهماهنگی‌ها بیشتر است. در نتیجه وزن‌های مربوطه باید تصحیح شود. برای تصحیح نتایج کافی است تا وزن هر کدام از قوانین یعنی λ_1 تا λ_8 در الگوریتم ژنتیک تغییر کند. به این ترتیب با تغییر این ضرایب کوچکترین مجموعه نقاط شکست با در نظر گرفتن پارامترهای شبکه و حفاظت بدست می‌آید.

در این تابع جمله اول شرط اصلی است که طبق آن باید مجموعه نقاط شکست کلیه حلقه‌های شبکه را بشکند، یعنی $\sum_{j=1}^n L_{ij} X_j$ بزرگتر یا مساوی یک باشد [۷] تا هیچ حلقه‌ای باقی نماند. بنابراین با اختصاص عدد بسیار کوچکی به λ ، در صورت صفر شدن $\sum_{j=1}^n L_{ij} X_j$ ، جمله اول بسیار بزرگ شده و الگوریتم ژنتیک برای مینیم کردن آن را حذف می‌کند. جمله دوم برای ارضای شرط کوچکترین مجموعه نقاط شکست نوشته شده و با تغییر مقدار λ_0 وزن و اهمیت آن تغییر می‌کند. سایر جملات به خاطر در نظر گرفتن قوانین خبره ذکر شده در تابع آمده است. PV1 و PV2 تا PV8 به ترتیب بردارهای PV رله‌ها برای قوانین خبره هستند و با بکارگیری سیستم خبره (روش قبلی) بدست می‌آیند و در تابع هدف جدید وارد می‌شوند. به عنوان مثال PV1 برداری است که برای هر رله ارزش قانون دوری و نزدیکی به منبع را نشان می‌دهد و به همین ترتیب برای سایر قوانین. از آنجاییکه که رله‌ای که PV آن بیشتر است برای نقطه شکست مناسب‌تر می‌باشد، بنابراین برای اینکه این تابع مینیم شود PVها در مخرج کسر قرار می‌گیرند و با اختصاص عدد بسیار کوچکی به δ در صورت صفر بودن سیگما، کسر مبهم نمی‌شود. سیگما در صورتی صفر می‌شود که یکی از قوانین مثلاً عنصر سریع بررسی نشود، در این حالت ضریب λ آن قانون نیز صفر است، یعنی هیچ وزنی ندارد (در این رابطه λ ها طوری تعریف شده‌اند که λ_1 ضریب وزنی قانون اول و به همین ترتیب تا λ_8 که ضریب وزنی قانون هشتم است). فلوجارت شکل (۲) بیانگر روش این مقاله است.

به این ترتیب ابتدا شبکه طبق قوانین ذکر شده در [۹] ساده می‌شود تا همان‌طور که گفته شد حجم معادلات لازم برای ساده‌سازی کاهش یابد. سپس قوانین خبره برای تمام رله‌ها بررسی و PV مربوط به آن طبق مرجع [۱۰] محاسبه می‌شود.

در قدم دوم از مرحله اول مقادیر λ ، وزن‌های مربوط به قوانین بری وارد کردن به الگوریتم ژنتیک معین می‌شود.

در قدم سوم از مرحله اول تابع هدف رابطه (۱) بر اساس الگوریتم ژنتیک با استفاده از مقادیر تعیین شده PV و λ ها تشکیل می‌شود.

در قدم چهارم از مرحله اول پس از محاسبه کوچکترین مجموعه نقاط شکست توسط الگوریتم ژنتیک، نقاط شکست بدست می‌آید. مرحله

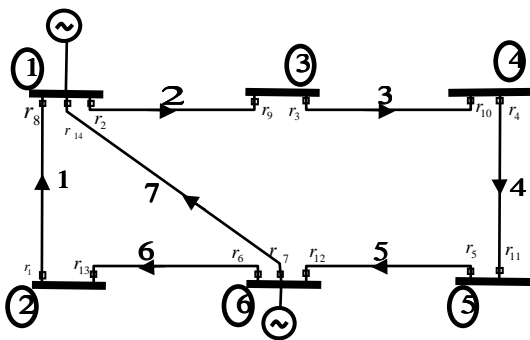
جهت روشن شدن موضوع، نقاط شکست بهینه‌ای برای یک شبکه نمونه در بخش ۵ آورده خواهد شد.

همانگونه که از شکل (۲) بر می‌آید تابع هدفی که بر مبنای وزن‌دهی به قوانین خبره بنا شده است کمترین نقاط شکست را تعیین می‌کند و معیار مناسب بودن وزن‌ها برقراری هماهنگی یعنی رابطه (۳) است و وزن‌ها بر اساس نزدیک شدن به معیار هماهنگی (یعنی کم شدن مقدار MC) است و با تکرار چند مرتبه الگوریتم وزن‌های مناسب بدست می‌آید. منظور آنست که در شکل (۲) اگر با وزن‌های انتخاب شده اولیه، MC که بیانگر میزان ناهماهنگی است کوچک باشد (کوچکتر از عدد بسیار کوچک ϵ) هماهنگی کامل برقرار است و روش خاتمه می‌یابد. ولی اگر ناهماهنگی زیاد باشد که قاعدتاً $MC > \epsilon$ می‌شود، وزن‌های جدید انتخاب می‌شود و این تکرار آنقدر ادامه پیدا می‌کند تا هماهنگی برقرار شود.

۵- آزمایش روش جدید یافتن نقاط شکست

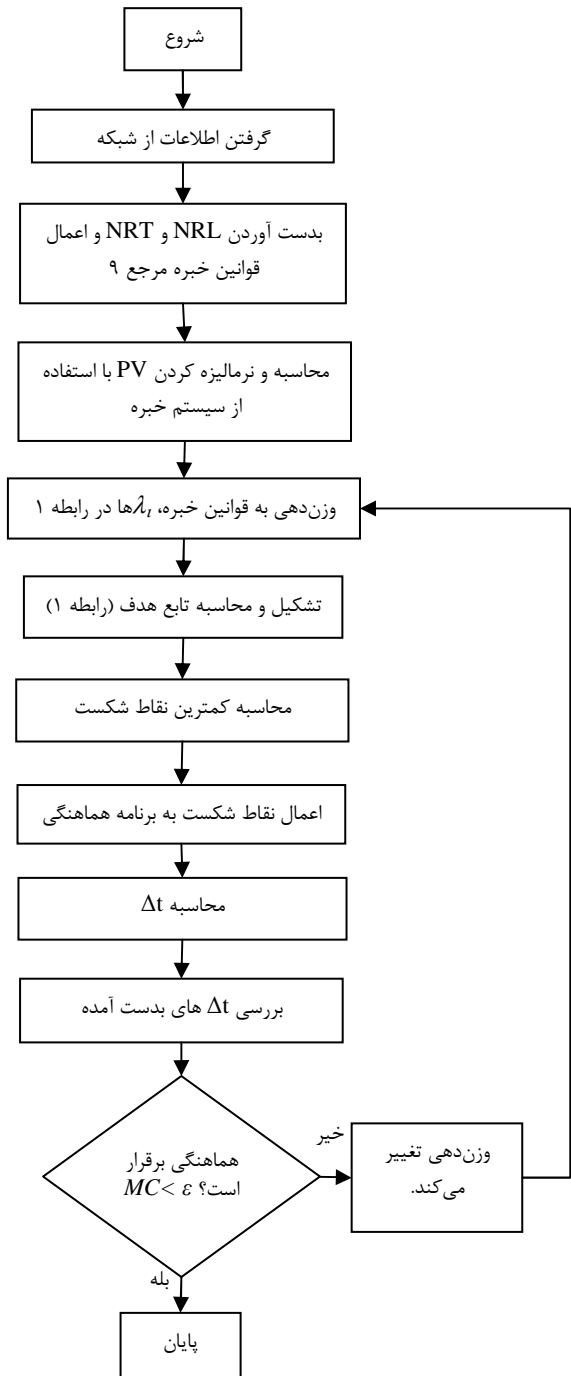
۵-۱- شبکه ۶ باسه

در اینجا برای نمونه یک شبکه ۶ باسه آورده شده (شکل (۳)) و هدف این است که نقاط شکست آن طبق این روش جدید بدست آید و هماهنگی رله‌ها با نقاط شکست بهینه انجام شود. اطلاعات این شبکه طبق جدول (۱) می‌باشد. همچنین ولتاژ شبکه ۱۵۰ کیلوولت می‌باشد.



شکل (۳): شبکه نمونه ۶ باسه

در ستون‌های ۱ تا ۳ جدول (۱)، مشخص شده‌است که هر کدام از خطوط شبکه بین کدام دو شین قرار گرفته‌است. سطح اتصال کوتاه در هر شین برای در نظر گرفتن قانون دوم (سطح اتصال کوتاه) محاسبه شده‌است. جلوی هر کدام از رله‌ها یک خطای سه‌فاز قرار داده شده و سطح اتصال کوتاه در هر شین محاسبه شده‌است.



شکل (۲): فلوجارت روش جدید

همانطور که در فلوجارت یادشده مشخص است وزن دهی به قوانین خبره بر اساس میزان ناهماهنگی تعیین می‌شود. یعنی نقاط شکست انتخاب شده بر اساس وزن‌های انتخاب شده به برنامه هماهنگی داده می‌شود و در برنامه هماهنگی رله‌ها [۱۱] شش جفت جریان منظور می‌شود که به لحاظ عملی قطع و وصل خطوط مؤثر منظور می‌گردد. به عبارت دیگر وقتی نتیجه هماهنگی با مجموعه نقاط شکست مناسب است یعنی مجموعه نقاط شکست با و بدون قطع و وصل جواب داده است. نتیجتاً، مجموعه نقاط شکست انتخاب شده، تغییر توپولوژی شبکه را پوشانیده است.

شماره خط	شماره شین ابتدا	شماره شین انتها	سطح اتصال کوتاه رله ابتدا (MVA 1000)	سطح اتصال کوتاه رله انتها (MVA 1000)
1	2	1	0.71	1.30
2	1	3	1.41	0.38
3	3	4	0.87	0.61
4	4	5	0.58	0.91
5	5	6	0.35	1.40
6	6	2	1.30	0.65
7	6	1	1.11	1.11

همچنین ولتاژ شبکه ۱۵۰ کیلوولت می‌باشد. در این شبکه رله‌های ۲، ۶، ۷، ۸، ۱۲، ۱۴ عنصر سریع دارند و همانطور که در شکل (۱) مشخص است، شین‌های ۱ و ۶ به ژنراتور متصلند. در شبکه شکل (۳) که به‌عنوان شبکه مورد مطالعه آورده شده‌است، بار مهمی که خارج نشدن آن حائز اهمیت باشد وجود ندارد.

الف- اعمال برنامه بر روی شبکه تست

همانطور که در بخش ۴ بیان شد، هماهنگی رله‌ها در این شبکه در دو مرحله انجام می‌شود، در مرحله اول مینیمم نقاط شکست با استفاده از رابطه ۱ و روش جدید بدست می‌آید و در مرحله دوم نقاط شکست در برنامه هماهنگی رله‌ها وارد می‌شود. در صورتیکه با نقاط شکست بدست آمده عدم هماهنگی مشاهده شد به مرحله ۱ باز گشته و با وزن‌دهی جدید نقاط شکست دیگری بدست می‌آید و تا رسیدن به هماهنگی کامل در عملکرد رله‌ها، این روند ادامه می‌یابد.

مرحله اول:

در این شبکه حالت‌های مختلفی را می‌توان در نظر گرفت که خروجی‌های مربوط به هر حالت در جداول ۲ و ۳ آمده‌است. برای مقایسه روش جدید با روش [۹]، ابتدا نقاط شکست شبکه شکل (۳) با روش مرجع ۹ بدست می‌آید. با در نظر نگرفتن قانون بار مهم، در صورتیکه به قانون عنصر سریع وزن بیشتر (۲) و سایر قوانین وزن‌های برابر و مساوی با ۱ داده شود، ۴ نقطه شکست {۱ و ۴ و ۸ و ۱۴} بدست می‌آید.

سپس کمترین نقاط شکست تنها با در نظر گرفتن قوانین گراف که در اینجا قوانین ۴ و ۵ سیستم خبره محسوب می‌شوند، با استفاده از الگوریتم ژنتیک بدست می‌آید. برای این منظور کافی است تا ضرایب وزنی λ_1 تا λ_8 بجز λ_4 و λ_5 در تابع هدف صفر شوند. با صفر شدن هر کدام از λ_8 در رابطه ۱، وزن آن قانون صفر می‌شود و هیچ تأثیری در یافتن نقاط شکست نخواهد داشت. λ_4 و λ_5 ضرایب وزنی قوانین گراف (قوانین ۴ و ۵) هستند. در این حالت با هربار اجرا کردن برنامه تعیین

نقاط شکست، جواب‌های متفاوتی بدست می‌آید، مانند مجموعه رله‌های {۷ و ۱۰}، {۳ و ۸ و ۱۴}، {۲ و ۱۳ و ۱۴} و {۷ و ۱۱}.

حالت دیگری که بررسی می‌شود آنست که وزن قوانین ۳ و ۶ سیستم خبره (قوانین مربوط به وجود عنصر سریع و حفاظت پایلوت)، صفر است. یعنی در تعیین نقاط شکست محل قرارگیری عنصر سریع و حفاظت پایلوت لحاظ نمی‌شود. در این حالت مجموعه رله‌های {۸ و ۱۴} بدست می‌آید. در تعیین این مجموعه رله قوانینی مثل سطح اتصال کوتاه و گراف تأثیر داشتند. اما شرط اصلی در تعیین نقاط شکست این است که این رله‌ها بتوانند شبکه را در جهت عملکرد رله باز کنند و حلقه‌ای باقی نماند، به همین دلیل رله‌هایی مثل ۸ و ۱۴ که هر دو در شین منبع قرار دارند نیز به عنوان نقطه شکست انتخاب شدند، در حالیکه طبق قانون اول رله‌ای که از منبع دورتر باشد برای نقطه شکست بودن مناسب‌تر می‌باشد، از اینرو دیده می‌شود که با زیاد کردن وزن قانون دوری و نزدیکی به منبع مجموعه رله‌های {۷ و ۹} و {۵ و ۱۳ و ۱۴} بدست می‌آید که تنها یکی از ۳ رله در شین منبع قرار دارد.

حالت چهارم- این بار نقش رله‌هایی که عنصر سریع دارند، در نظر گرفته می‌شود. برای بررسی جداگانه این قانون می‌توان وزن قانون اول یعنی دوری و نزدیکی به منبع را صفر و وزن قانون وجود عنصر سریع را زیاد کرد. به این ترتیب مجموعه‌های {۷ و ۱۲} و {۲ و ۸ و ۱۴} بدست می‌آیند. ملاحظه می‌شود که هر دو مجموعه رله‌هایی هستند که عنصر سریع دارند.

در حالت آخر فرض بر این است که برای خط ۵ حفاظت پایلوت به عنوان پشتیبان در نظر گرفته شده‌است، بنابراین رله‌های خطوط مجاور خط ۵ لازم نیست تا پشتیبان رله‌های این خط باشند. پس این رله‌ها نیز انتخاب مناسبی برای نقاط شکست هستند. در این حالت مجموعه رله‌های {۴ و ۱۳ و ۱۴} برای نقاط شکست مناسبند که با زیاد کردن وزن قانون حفاظت پایلوت در تابع هدف، این مجموعه بدست می‌آید.

ملاحظه می‌شود که در تمام این حالات ۳ نقطه شکست برای شبکه شکل (۱) بدست آمد، در حالیکه روش [۹]، ۴ نقطه شکست برای همین شبکه بدست می‌آورد.

مرحله دوم:

در این مرحله باید نقاط شکست بدست آمده به برنامه هماهنگی یاد شده در قسمت ۴ اعمال شود. از آنجاییکه این رله‌ها نقاط شروع هماهنگی هستند، کمترین TSM به آن‌ها اختصاص می‌یابد و لازم نیست تا پشتیبان رله جلویی خودش باشد. بنابراین نامعادلاتی که مربوط به هماهنگی رله نقطه شکست با رله جلویی است، از تابع هدف حذف می‌شود و این به این معناست که حجم نامعادلاتی که باید حل شود کاهش می‌یابد. نتایج برنامه هماهنگی در جداول (۲) و (۳) آمده‌است. از بین مجموعه‌های مختلف نقاط شکست که با توجه به تئوری گراف بدست آمد مجموعه رله‌های {۲ و ۱۳ و ۱۴} و {۷ و ۱۰} به دلخواه

انتخاب شدند تا به عنوان نقاط شکست باشند به برنامه هماهنگی اعمال شود. خروجی‌های برنامه هماهنگی برای این دو مجموعه در ستون‌های ۵ و ۶ جدول (۲) و ستون‌های ۳ و ۴ جدول (۳) آمده‌است. برای سایر حالات نیز خروجی‌های برنامه هماهنگی با توجه به نقاط شکست مربوطه در این دو جدول دیده می‌شود.

ب- تحلیل نتایج

در جداول ۲ و ۳ نتایج برنامه هماهنگی رله‌ها برای حالت‌های مختلف ذکر شده و برای مجموعه نقاط شکست متفاوت بدست آمده‌است. ستون اول جدول (۲)، جفت جریان‌هایی است که معادله ناهماهنگی برای آن‌ها نوشته شده‌است. سایر جفت جریان‌ها و حالات اصلی و پشتیبان که در جدول نیامده است بخاطر نقض $I/I_b > 1/3$ حذف شده‌اند. زیرا اگر نسبت جریان I (اتصال کوتاه) به جریان Ib (جریان تحریک عملکرد) کمتر از ۱٫۳ باشد در اینصورت زمان عملکرد رله مربوطه (بعنوان پشتیبان) خیلی طولانی می‌شود و نقشی در هماهنگی ندارد. ستون دوم شماره رله‌های اصلی و ستون سوم شماره رله‌های پشتیبان برای هر حالت است. منظور از Δt در ستون‌های ۴ تا ۱۱ جدول (۲)، اختلاف زمان عملکرد رله‌های اصلی و پشتیبان با زمان $0/3$ ثانیه، یعنی Δt تعریف شده در قسمت ۴ این مقاله است. به عنوان مثال سطر اول، ستون چهارم جدول (۲) به این مفهوم است که درمورد جفت جریان سوم برای حالتی که رله ۷ پشتیبان رله ۸ است، با نقاط شکست روش [۹]، $0/36$ ثانیه اختلاف زمان بین عملکرد رله‌های اصلی و پشتیبان وجود دارد. همچنین اعداد منفی نشان دهنده بروز ناهماهنگی در عملکرد رله‌های اصلی و پشتیبان است، زیرا اختلاف زمان عملکرد بین آن‌ها کمتر از $0/3$ ثانیه می‌باشد.

جدول (۳)، TSM رله‌ها را در حالات مختلف نشان می‌دهد. در این برنامه TSM‌ها با پله‌های $0/01$ تغییر می‌کنند.

نقاط شکست بدست آمده از روش [۱۰] بدون اعمال روش جدید (الگوریتم ژنتیک) نیز به برنامه هماهنگی فرستاده شد. ستون چهارم جدول (۲)، Δt ‌های بدست آمده با این نقاط شکست را نشان می‌دهد. دیده می‌شود که با ۴ نقطه شکست بدست آمده از این روش ناهماهنگی در عملکرد رله‌های اصلی و پشتیبان بدست می‌آید و از آنجاییکه این روش هیچ فیدبکی از خروجی‌ها نگرفته، معیار مناسبی برای تغییر وزن‌دهی و تعیین نقاط شکست جدید با هدف کم کردن ناهماهنگی‌ها وجود ندارد.

اعداد ستون ۵ و ۶ خروجی‌های برنامه هماهنگی در حالتی است که نقاط شکست تنها با توجه به تئوری گراف لیکن با اعمال الگوریتم ژنتیک بدست آمده‌اند. به عنوان مثال برای اعداد ستون ۵ حالاتی را در نظر بگیرید که رله ۲ پشتیبان رله ۳ است. برای تمام جفت جریان‌ها، Δt ‌ها منفی هستند. با توجه به تعریفی که از Δt شد یعنی اختلاف زمان

عملکرد رله‌های اصلی و پشتیبان با زمان $0/3$ ثانیه، بدین معناست که رله پشتیبان یعنی رله ۲ در حدود $0/9$ ثانیه $(0/9 - (-0/6) = 0/3)$ زودتر از رله اصلی یعنی رله ۳ عمل می‌کند. مشابه همین وضعیت در اعداد ستون ۶ برای وقتی که رله ۶ پشتیبان رله ۱ و رله ۱۰ پشتیبان رله ۹ است، دیده می‌شود. به این ترتیب ثابت می‌شود که نقاط شکست $\{14, 13, 2\}$ و $\{10, 7\}$ به دلیل ایجاد ناهماهنگی نقاط شکست مناسبی نیستند. در واقع در حالاتی که این رله‌ها نقاط شکست هستند، با داشتن TSM برابر با $0/5$ بسیار سریع عمل می‌کنند، به گونه‌ای که در حالت ذکر شده رله پشتیبان سریع‌تر از رله اصلی عمل کرد. از اینرو ناهماهنگی‌های پیش‌آمده نشان می‌دهد که قانون گراف به تنهایی نقاط شکست مناسبی نمی‌دهد. با دقت در مورد این نقاط مشاهده می‌شود که در هر دو حالت دو نقطه از سه نقطه شکست بدست آمده رله‌های نزدیک منبع هستند و ناهماهنگی‌های نامناسبی ایجاد کردند. پس باید به مرحله اول رفت و با وزن‌دهی جدید نقاط شکست دیگری بدست آورد. اعداد ستون‌های ۷ و ۸ مربوط به حالتی است که قانون دوری و نزدیکی به منبع با وزن زیاد اعمال شده‌است. مشاهده می‌شود که شدت ناهماهنگی‌ها نسبت به قبل کاهش پیدا کرده است. در واقع نتایج این ستون‌ها (مخصوصاً ستون ۷) نشان می‌دهد که در همین مرحله نقاط شکست بهینه بدست آمده‌است و می‌توان TSM‌های بدست آمده در این حالات را که در جدول (۳) آمده به عنوان تنظیم زمانی رله‌ها برگزید، اما برای بررسی حالات دیگر مجدداً به مرحله اول رفته و سایر نقاط شکست به برنامه هماهنگی اعمال می‌شود.

در ستون‌های ۹ و ۱۰ خروجی‌های برنامه برای حالتی که نقاط شکست با وزن زیاد برای قانون عنصر سریع و بدون توجه به فاصله از منبع بدست آمده، آورده شده‌است. عناصر سریع در این شبکه بر روی رله‌های نزدیک منبع قرار گرفته‌اند و وقتی این رله‌ها به عنوان نقطه شکست انتخاب می‌شوند، همانطور که قبلاً هم دیده‌شده ناهماهنگی‌های زیادی ایجاد می‌کنند و در همین جا این نتیجه گرفته می‌شود که در این شبکه قانون دوری و نزدیکی به منبع اهمیت زیادی دارد و باید به آن وزن زیادی داد.

در ستون آخر خروجی‌های برنامه برای حالتی آمده‌است که نقاط شکست با در نظر گرفتن حفاظت پایلوت در خط ۵ بدست آمده‌اند و میزان ناهماهنگی‌ها بسیار کم شده‌است. با مقایسه خروجی‌های برنامه هماهنگی در جدول (۲) ملاحظه می‌شود که در دو حالت که مجموعه رله‌های $\{5, 13, 14\}$ و $\{4, 13, 14\}$ به عنوان نقطه شکست انتخاب شدند کمترین ناهماهنگی بوجود آمده‌است.

سطر آخر جدول (۳) همان معیار ناهماهنگی (MC) را نشان می‌دهد که عدد نوشته شده در هر ستون برابر با ۱۰۰ برابر مجموع مربعات اعداد منفی همان ستون در جدول (۲) می‌باشد.

جدول (۲): Δt ها برای نقاط شکست متفاوت طبق روش [۱۰] و روش جدید در حالات مختلف

حالت‌ها	شماره رله اصلی	شماره رله پشتیبان	۱۴و۸و۴	۱۴و۱۳و۲	۱۰و۷و۱	۱۴و۱۳و۵	۹و۷و۱	۱۴و۸و۲	۱۲و۷و۱	۱۴و۱۳و۴
			بدون قوانین عنصر سریع، پایلوت و بار مهم و با زیاد کردن وزن قانون دوری و نزدیکی به منبع	بدون قوانین عنصر سریع، پایلوت و بار مهم و با زیاد کردن وزن قانون دور و نزدیکی به منبع	بدون قوانین عنصر سریع، پایلوت و بار مهم و با زیاد کردن وزن قانون دور و نزدیکی به منبع	بدون قوانین عنصر سریع، پایلوت و بار مهم و با زیاد کردن وزن قانون دور و نزدیکی به منبع	بدون قوانین عنصر سریع، پایلوت و بار مهم و با زیاد کردن وزن قانون دور و نزدیکی به منبع	بدون قوانین عنصر سریع، پایلوت و بار مهم و با زیاد کردن وزن قانون دور و نزدیکی به منبع	بدون قوانین عنصر سریع، پایلوت و بار مهم و با زیاد کردن وزن قانون دور و نزدیکی به منبع	بدون قوانین عنصر سریع، پایلوت و بار مهم و با زیاد کردن وزن قانون دور و نزدیکی به منبع
			Δt							
3	8	7	0.05989	0.05989	0.03250	0.05989	0.03250	0.03250	0.03250	0.05989
3	2	7	0.00220	0.00220	-0.02092	0.00220	-0.02092	-0.02092	-0.02092	0.00220
3	2	1	-0.02573	0.04818	0.04818	0.04818	-0.02573	0.04818	0.04818	0.04818
1	3	2	0.17309	-0.59641	0.17309	0.17966	0.17309	-0.59641	0.17309	0.17966
2	3	2	0.17309	-0.59641	0.17309	0.17966	0.17309	-0.59641	0.17309	0.17966
3	3	2	-0.00050	-0.54465	-0.00050	0.00415	-0.00050	-0.54465	-0.00050	0.00415
5	3	2	0.06156	-0.56533	0.06156	0.06692	0.06156	-0.56533	0.06156	0.06692
6	3	2	0.17309	-0.59641	0.17309	0.17966	0.17309	-0.59641	0.17309	0.17966
1	4	3	0.08184	0.08184	0.08184	0.08184	0.08184	0.08184	0.08184	0.08184
2	4	3	0.08184	0.08184	0.08184	0.08184	0.08184	0.08184	0.08184	0.08184
3	4	3	-0.00223	-0.00223	-0.00223	-0.00223	-0.00223	-0.00223	-0.00223	-0.00223
5	4	3	0.03570	0.03570	0.03570	0.03570	0.03570	0.03570	0.03570	0.03570
6	4	3	0.08184	0.08184	0.08184	0.08184	0.08184	0.08184	0.08184	0.08184
3	5	4	-0.00576	-0.00576	-0.00576	-0.00576	-0.00576	-0.00576	-0.00576	-0.00576
3	6	14	0.13023	0.13023	0.13023	0.13023	0.13023	0.13023	0.13023	0.13023
1	14	1	-0.14719	0.00359	0.00359	0.00359	-0.14719	0.00359	0.00359	0.00359
2	14	1	-0.14719	0.00359	0.00359	0.00359	-0.14719	0.00359	0.00359	0.00359
3	14	1	0.27000	0.42079	0.42079	0.42079	0.27000	0.42079	0.42079	0.42079
6	14	1	-0.14719	0.00359	0.00359	0.00359	-0.14719	0.00359	0.00359	0.00359
3	1	6	-0.00020	-0.00124	-0.33903	-0.00124	-0.00020	-0.00124	-0.33903	-0.00124
5	1	6	0.12427	0.12465	-0.34553	0.12465	0.12427	0.12465	-0.34553	0.12465
3	9	10	-0.00164	-0.00164	-0.29280	-0.00164	-0.00164	-0.00164	-0.00164	0.00546
5	9	10	0.27150	0.27150	-0.27703	0.27150	0.27150	0.27150	0.27150	0.28488
1	10	11	0.23822	0.23822	0.21645	0.23822	0.23822	0.23822	0.23822	0.23121
2	10	11	0.23822	0.23822	0.21645	0.23822	0.23822	0.23822	0.23822	0.23121
3	10	11	-0.00090	-0.00090	-0.00108	-0.00090	-0.00090	-0.00090	-0.00090	-0.00549
5	10	11	0.07534	0.07534	0.06921	0.07534	0.07534	0.07534	0.07534	0.06992
6	10	11	0.23822	0.23822	0.21645	0.23822	0.23822	0.23822	0.23822	0.23121
1	11	12	0.05564	0.05564	0.06021	0.05108	0.05564	0.05108	-0.78366	0.05564
2	11	12	0.05564	0.05564	0.06021	0.05108	0.05564	0.05108	-0.78366	0.05564
3	11	12	-0.00081	-0.00081	-0.00246	-0.00439	-0.00081	-0.00439	-0.65984	-0.00081
5	11	12	0.02162	0.02162	0.02213	0.01766	0.02162	0.01766	-0.70636	0.02162
6	11	12	0.05564	0.05564	0.06021	0.05108	0.05564	0.05108	-0.78366	0.05564
3	12	14	0.04754	0.04754	0.04754	0.04754	0.04754	0.04754	0.04754	0.04754
3	12	13	0.03070	0.03070	0.03070	0.03070	0.03070	0.03070	0.03070	0.03070
3	13	8	-0.31410	0.00146	0.00146	0.00146	0.00146	-0.31410	0.00146	0.00146
5	13	8	-0.32863	0.11266	0.11266	0.11266	0.11266	-0.32863	0.11266	0.11266

جدول (۳): TSMها برای نقاط شکست متفاوت طبق روش [۱۰] و روش جدید در حالات مختلف

شماره رله	نقاط شکست							
	۱۴و۸و۴	۱۴و۱۳و۲	۱۰و۷و۱	۱۴و۱۳و۵	۹و۷و۱	۱۴و۸و۲	۱۲و۷و۶	۱۴و۱۳و۴
	روش [۱۰]	فقط قانون ۴ و ۵ (گراف)	فقط قانون ۴ و ۵ (گراف)	بدون قوانین عنصر سریع و پایلوت و بار مهم و با زیاد کردن وزن قانون دوری و نزدیکی به منبع	بدون قوانین عنصر سریع و پایلوت و بار مهم و با زیاد کردن وزن قانون دوری و نزدیکی به منبع	بدون قوانین عنصر سریع و پایلوت و بار مهم و با زیاد کردن وزن قانون دوری و نزدیکی به منبع	بدون قوانین عنصر سریع و پایلوت و بار مهم و با زیاد کردن وزن قانون دوری و نزدیکی به منبع	بدون قوانین عنصر سریع و پایلوت و بار مهم و با زیاد کردن وزن قانون دوری و نزدیکی به منبع
TSM								
1	0.05	0.063	0.063	0.063	0.05	0.063	0.063	0.063
2	0.167	0.05	0.167	0.168	0.167	0.05	0.167	0.168
3	0.124	0.124	0.124	0.124	0.124	0.124	0.124	0.124
4	0.05	0.05	0.05	0.05	0.05	0.05	0.05	0.05
5	0.05	0.05	0.05	0.05	0.05	0.05	0.05	0.05
6	0.119	0.131	0.05	0.131	0.119	0.131	0.05	0.131
7	0.054	0.054	0.05	0.054	0.05	0.05	0.05	0.054
8	0.05	0.122	0.122	0.122	0.122	0.05	0.122	0.122
9	0.05	0.05	0.05	0.05	0.05	0.05	0.05	0.05
10	0.091	0.091	0.05	0.091	0.091	0.091	0.091	0.092
11	0.137	0.137	0.101	0.137	0.137	0.137	0.137	0.137
12	0.234	0.234	0.194	0.233	0.234	0.233	0.05	0.234
13	0.05	0.05	0.05	0.05	0.05	0.05	0.05	0.05
14	0.05	0.05	0.05	0.05	0.05	0.05	0.05	0.05
معیار ناهماهنگی	27.2356	168.3393	39.7295	0.0062	6.6141	189.0512	301.1536	0.0070

این دو رله در باس‌های ۱۱ و ۲۶ قرار گرفته‌اند و در صورتی عبور جریان خطا را تشخیص می‌دهند که بارهای متصل به این شینه‌ها دارای منبع داخلی باشند (مانند موتورهای القایی). اما در این دو شینه بار استاتیک قرار گرفته‌است و در عمل نیازی به قراردادن رله در این دو شینه نیست. در اینجا تنها برای اینکه در روند شماره‌گذاری رله‌ها (مطابق با شماره خطوط) اختلالی ایجاد نشود، در این دو باس رله در نظر گرفته شده‌است. اما در طی مراحل هماهنگی این دو رله حذف می‌شوند.

از آنجا که مراحل مختلف اجرای برنامه بسیار طولانی و جاگیر است، جدول‌های مربوطه در این بخش نمی‌آید.

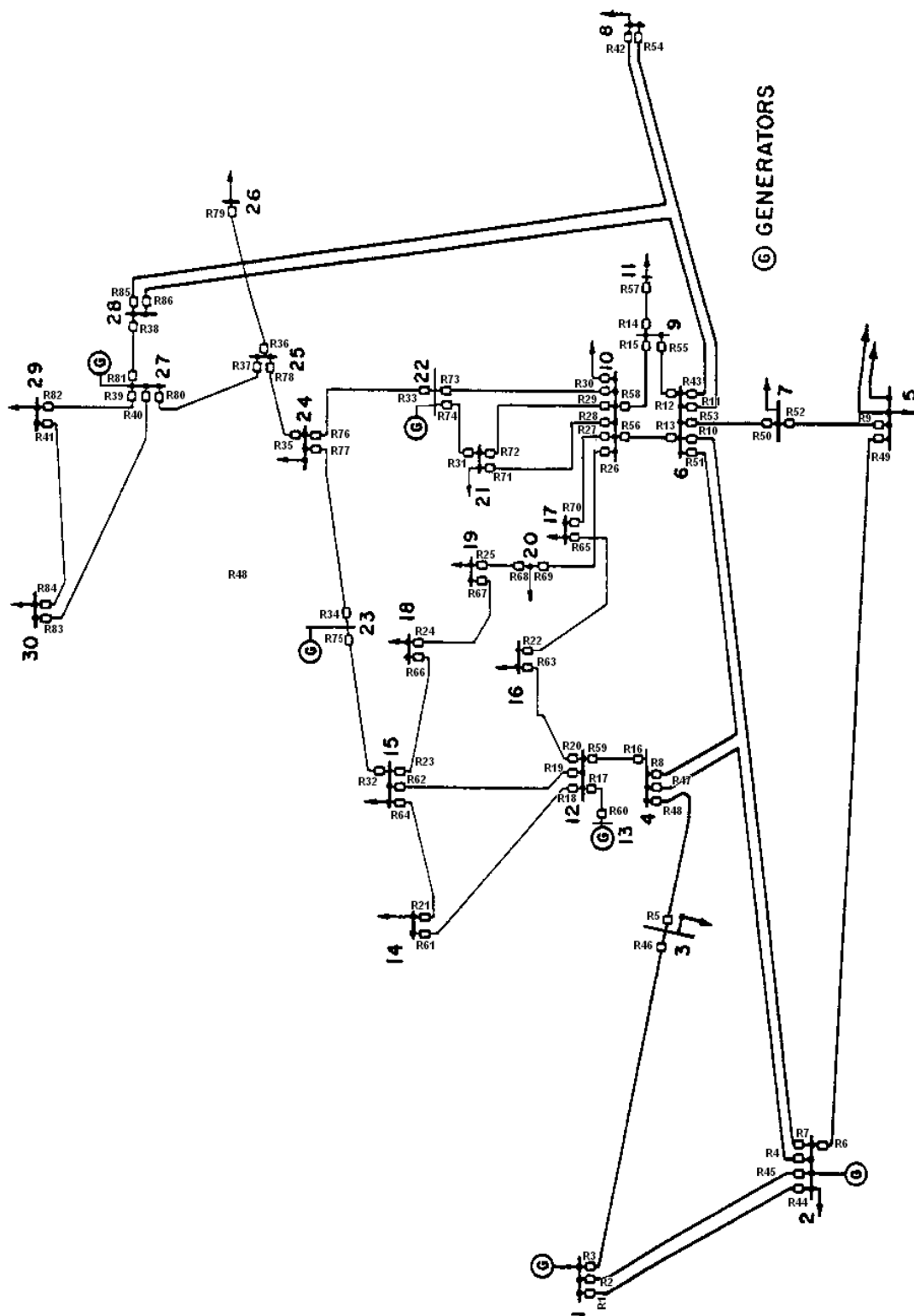
بعد از تشکیل قدم‌های معرفی شده با مقادیر زیر الگوریتم ژنتیک اجرا خواهد شد. تنظیمات الگوریتم ژنتیک بصورت جدول (۵) خواهد بود.

۵-۲- شبکه ۳۰ باسه IEEE

برای تست برنامه در شبکه‌های بزرگ، شبکه نمونه ۳۰ باسه IEEE را مورد تجزیه و تحلیل قرار می‌گیرد. در این شبکه ۶ ژنراتور، ۴۳ خط و ۸۶ رله جریان زیاد وجود دارد. در زیر شمای تک خطی این شبکه آمده است. اطلاعات این شبکه در مرجع [۱۵] آمده است. در این شبکه رله‌های ۳۴ و ۷۷ دارای حفاظت پایلوت هستند. همه رله‌های باسها به رله‌های دارای واحد آنی مجهز هستند. ضمناً یک بار با اهمیت بالا به باس ۱۸ وصل است. بخشی از جدول اتصال کوتاه در باسهای مختلف که کلاً ۴۳ سطر دارد، در جدول (۴) آمده است.

در جدول (۴) دیده می‌شود که برای دو رله، یعنی رله‌های ۵۷ و ۷۹، مقدار جریان اتصال کوتاه برابر با صفر می‌باشد. مطابق با شکل شبکه





شکل (۴): شبکه ۳۰ باسه IEEE

جدول (۴): بخشی از اتصال کوتاه‌های باسهای مختلف

شماره رله جریان زیاد	جریان اتصال کوتاه (A)	شماره رله جریان زیاد	جریان اتصال کوتاه (A)
1	6616.21	44	7749.45
2	6616.21	45	7749.45
3	7078.25	46	3412.72
4	8039.94	47	5105.51
5	1468.36	48	5414.05
6	8465.10	49	1409.68

جدول (۶): نقاط شکست در حالت‌های مختلف

قوانین خبره	تکرار اول	تکرار دوم	تکرار سوم
دوری و نزدیکی به منبع	۱	۱	۱
سطح اتصال کوتاه	۱	۱	۱
عنصر سریع	۱	۱	۱
حفاظت پایلوت	۰	۱	۱
خطوط رسیده به شینه	۱	۱	۱
بار مهم	۱	۱	۱
شش جفت جریان	۰	۰	۱
نقاط شکست	۴۰، ۳۹، ۲۹، ۲۸، ۲۶، ۱۹، ۱۶، ۱۳، ۱۲، ۷، ۴، ۰	۴۴، ۴۳، ۳۹، ۳۲، ۲۹، ۲۸، ۱۹، ۱۶، ۱۲، ۴، ۰	۴۰، ۳۹، ۳۲، ۲۹، ۲۸، ۱۹، ۱۶، ۱۲، ۷، ۴، ۰

جدول (۵): مقادیر پارامترهای الگوریتم ژنتیک

مقدار	پارامترهای الگوریتم ژنتیک
۲۰۰۰	تعداد نسل‌ها
۲۰۰	اندازه جمعیت
تصادفی	جمعیت اولیه
گوسی	تابع جهش

جدول (۷): مقادیر Δt برای نقاط شکست بدست آمده در روش جدید

شماره جفت جریان‌ها	شماره رله اصلی	شماره رله پشتیبان	Δt		
			تکرار اول	تکرار دوم	تکرار سوم
3	4	1	0.0777	0.0777	0.0777
3	6	1	0.0795	0.0795	0.0795
3	7	1	0.0778	0.0778	0.0778
3	45	1	0.0693	0.0693	0.0693
3	4	2	0.0082	0.0082	0.0082
3	6	2	0.0098	0.0098	0.0098
3	7	2	0.0083	0.0083	0.0083
3	44	2	0.1143	0.1143	0.1143

از ۸۶ رله این شبکه، ۱۸ رله به عنوان نقطه شکست انتخاب می‌شود. رله‌های ۴، ۷، ۳۹، ۴۰، ۴۴، ۴۵، ۷۳ و ۷۴ (هشت رله) دارای عنصر سریع هستند و با توجه به این قانون انتخاب شده‌اند. سایر رله‌ها نیز بخاطر قوانین دیگر مانند سطح اتصال کوتاه و دور بودن از محل بار مهم (رله‌های ۵۳ و ۲۶) در مجموعه نقاط شکست قرار گرفته‌اند.

مقادیر TMS رله‌ها نیز از خروجی‌های برنامه هماهنگی برای سه تکرار مختلف در

جدول (۸) آمده‌است.



جدول (۸): مقادیر TMS برای نقاط شکست بدست آمده در روش جدید

شماره رله	TMS		
	تکرار اول	تکرار دوم	تکرار سوم
1	0.067	0.067	0.067
2	0.055	0.055	0.055
3	0.077	0.077	0.077
4	0.050	0.050	0.050
5	0.095	0.095	0.095

جدول (۹) آمده است. مقدار MC برای این نقاط شکست برابر با ۲۸۱/۸۱۸۷ بدست می آید که بازهم نشان دهنده وجود ناهماهنگی شدید در عملکرد رله هاست. از آنجائیکه در روش جدید در تکرار سوم مقدار تقریباً برابر با ۰/۵ برای MC بدست آمد، نشان دهنده آن است که با روش جدید می توان ناهماهنگی ها را حذف کرد در حالیکه در روش های گذشته این امکان وجود ندارد.

جدول (۹): مقادیر Δt برای نقاط شکست بدست آمده در روش های [۷] و [۱۰]

شماره رله جهت پست ها	شماره رله اصلی	شماره رله پشتیبان	Δt	
			روش [۷]	روش [۱۰]
3	4	1	-0.0418	0.0777
3	6	1	-0.0363	0.0795
3	7	1	-0.0430	0.0778
3	45	1	-0.0589	0.0693
3	4	2	-0.0824	0.0082
3	6	2	-0.0934	0.0098
3	7	2	-0.0872	0.0083
3	44	2	0.0121	0.1143
3	5	3	0.0452	0.0452
3	16	4	0.0423	0.0687

۵-۲-۱- مقایسه با روش های قبلی

برای مقایسه با روش های [۷] و [۱۰] نقاط شکست شبکه ۳۰ باسه با استفاده از این دو روش نیز محاسبه شد. با استفاده از روش [۷] مجموعه های نقاط شکست متفاوتی بدست می آید. دو مجموعه از جوابها {۳۹, ۴۰, ۴۷, ۴۹, ۵۰, ۵۵, ۵۶, ۶۱, ۶۲, ۶۹, ۸۵, ۸۶} و {۱, ۲, ۲۸, ۲۹, ۳۰, ۳۲, ۳۳, ۳۹, ۴۰, ۴۳, ۴۴, ۴۵, ۵۰} می باشد که نتایج برنامه هماهنگی برای مجموعه اول در ستون چهارم

جدول (۹) آمده است. مقدار MC برای این مجموعه برابر با ۲۵۳/۲۶ بدست می آید که نشان دهنده وجود ناهماهنگی در عملکرد رله ها می باشد و این ناهماهنگی ها در اعداد ستون چهارم

جدول (۹) مشاهده می شود. با استفاده از روش [۱۰] برای شبکه ۳۰ باسه در حالیکه وزن بیشتر (برابر با ۲) به قوانین سطح اتصال کوتاه و عنصر سریع داده شده و بقیه قوانین با وزن برابر با یک در نظر گرفته شده است، ۲۳ نقطه شکست بدست می آید که برابرند با: {۴, ۶, ۷, ۱۱, ۱۵, ۲۱, ۲۲, ۲۷, ۲۸, ۲۹, ۳۰, ۳۳, ۳۴, ۳۹, ۴۰, ۴۳, ۴۴, ۴۵, ۵۸, ۶۴, ۷۳, ۷۴, ۸۰}. نتایج برنامه هماهنگی برای این نقاط شکست در ستون پنجم

۶- نتیجه گیری

در این مقاله با بکارگیری الگوریتم ژنتیک تابع هدفی تعریف شده است که کوچکترین مجموعه نقاط شکست را با در نظر گرفتن پارامترهای شبکه و همچنین نوع حفاظت در نقاط مختلف و قوانین خبره بدست می آورد. در این تابع هدف قوانین خبره نظیر دوری و نزدیکی به منبع، سطح اتصال کوتاه، حفاظت سریع، ... در نظر گرفته شد. با دو پارامتر ارزش هر قانون و ضریب وزنی آن نقاط شکست مینیمم مختلفی بدست آمد. ضمن اینکه رله هایی که به عنوان نقاط شکست تعیین می شوند حتماً تمام حلقه ها را باز می کنند. با اعمال این روش به دو شبکه نقاط شکست مینیمم برای آن شبکه حاصل شد.

پس از اعمال این نقاط شکست به برنامه هماهنگی بهینه رله ها، خروجی های برنامه هماهنگی رله ها مورد ارزیابی قرار گرفت. پارامتری که بیانگر اختلاف زمانی عملکرد بین هر دو جفت رله اصلی و پشتیبان با فاصله زمانی هماهنگی بود در هر حالت محاسبه شد. متعاقب آن معیاری

Power Systems Research, vol. 77, Issues 5-6, April 2007, pp. 660-672.

- [11] Reza Mohammadi, Hossein Askarian Abyaneh, Farzad Razavi, Majid Al-Dabbagh, Sey ed H. H. Sadeghi "Optimal relays coordination efficient method in interconnected power systems," Journal of Electrical Engineering, vol. 61, NO. 2, 2010, 75-83
- [12] D. Birla, R. P. Maheshwari, H. O. Gupta, "Time-overcurrent relay coordination: A Review", International Journal of Emerging Electric Power Systems, Volume 2, Issue 2, 2005.
- [13] H. Zeineldin, E. El-Saadany, M. Salama, "Optimal Coordination of Directional Overcurrent Relay Coordination", IEEE Power Engineering Society General Meeting, San Francisco, June 2005.
- [14] Westinghouse Electric Corporation, Relay Instrument Division Coral Spring, Applied Protection Relaying, Florida 33065, copyright 1982, chapter 10.

[15] سید عباس طاهر، رضا همتی، علی عبدالعلی پور، "طراحی کنترل کننده‌های UPFC برای کنترل همزمان توان و ولتاژ با استفاده از الگوریتم ژنتیک"، مجله انجمن مهندسی برق و الکترونیک ایران، سال ششم، شماره اول، بهار و تابستان ۱۳۸۸.

[16] Power system test cases, available at <http://www.ee.washington.edu/research/pstca/pf30/ieee30cdf.txt>

زیر نویس‌ها

- ¹ Minimum Break points Set (MBPS)
- ² Break Points (BP)
- ³ Break Points Set (BPS)
- ⁴ Relay protection dependency dimension
- ⁵ Relay Protection Dependency Set
- ⁶ Number of Relays in a Loop
- ⁷ Number of Relays in the Total Simple Loops
- ⁸ Point Value
- ⁹ Point Value

بر اساس جمع مربعات مقادیر منفی که متناسب با قدر مطلق مقادیر منفی پارامتر یاد شده بود، به عنوان معیار ناهماهنگی تعریف شد. بر اساس بزرگی میزان معیار تعریف شده ضرایب در الگوریتم ژنتیک تصحیح گردیدند. در نهایت بهترین مجموعه نقاط شکست که علاوه بر اینکه کوچکترین مجموعه است، کمترین ناهماهنگی را ایجاد می‌کند، نیز بدست آمد. برنامه برای حالات مختلف تست شد و خروجی‌ها موفقیت‌آمیز بودن برنامه را نشان داد.

مراجع

- [1] M.H. Dwarakanath, L. Nowiiz, An application of linear graph theory for over current relays coordination, in: Proceedings of the 1980 Electric Power Problems the Mathematical Challenge SIAM Conference, 1980, pp. 104-114.
- [2] R. Ramswami, P.F. McGuire, "Integrated coordination and short circuit analysis for system protection", IEEE Transaction on Power Delivery. 7, July, 1992, pp. 1112-1119.
- [3] V.V. Bapeswara Rao, K. Sankara Rao, "Computer aided coordination of directional relays: determination of break points", IEEE Transaction on Power Delivery. 3, April, 1988, pp. 545-548.
- [4] V.C. Prasad, K.S. Prakasa Rao, A. Subba Rao, "Coordination of directional relays without generating all circuits", IEEE Transaction on Power Delivery. 6, April, 1991, pp. 584-590.
- [5] S.M. Madani, H. Rijanto, "Protection coordination; determination of the break point set, in: IEE Proceeding Generation", Transmission and Distribution, vol. 145, November 1998, pp. 717-721.
- [6] S. Jamali, et al., "branch-based method to break-point determination for coordination of over-current and distance relays", in: 2004 International Conference on Power System Technology, vol. 2, 2004, pp. 1857-1862.
- [7] Q. Yue, et al., "A Gene evolution algorithm to determine minimum break point set for optimal coordination of directional protection relays in multi loops networks", in: Power Systems Conference and Exposition, vol. 1, October 10-13, 2004, pp. 574-580.
- [8] Q. Yue, F. Lu, W. Yu, J. Wang, "A novel algorithm to determine minimum break point set for optimum cooperation of directional overcurrent relays in multiloop networks", IEEE Trans. Power Delivery, vol. 21, NO. 3, pp. 1114-1119, Jul. 2006.
- [9] H. A. Abyaneh, F. Razavi, M. Al-Dabbagh, "A new approach for determination of break points for protection coordination", International Journal of Engineering, Iran, vol. 16, July 2003, pp. 133-142.
- [10] H. A. Abyaneh, F. Razavi, M. Al-Dabbagh, H. Sedeghi, H. Kazemikargar, "A comprehensive method for break points finding based on expert system for protection coordination in power systems", Electric



A New Method for Determination of Minimum Break Points Using Genetic Algorithm

H. Askarian Abyane¹

H. Sharifian²

R. Mohammadi³

F. Razavi⁴

1- Professor, Department of Electrical Engineering, Amirkabir University of Technology, Tehran, Iran
askarian@aut.ac.ir

2- MSc., Department of Electrical Engineering, Amirkabir University of Technology, Tehran, Iran
hoda_sharifian@yahoo.com

3- PhD, Department of Electrical Engineering, Amirkabir University of Technology, Tehran, Iran
reza_mohamadi@aut.ac.ir

4- PhD, Department of Electrical Engineering, Amirkabir University of Technology, Tehran, Iran
razavi.farzad@aut.ac.ir

ABSTRACT:

Nowadays in order to increase the reliability and other special aims, the power networks are exchanged to the large and interconnected networks. In such networks, the relays setting and coordination is complicated and needs to determine break points. Break points are the initial points in coordination process and in pervious works, different methods are proposed to finding them in interconnected networks. In this paper, a method proposed to determine suitable break point set, considering some parameters such as pilot protection, Short circuit level, ... This method determines minimum break point set using genetic algorithm. After obtaining the solutions, the coordination is fulfilled using the obtained break point set and the break points are modified considering the coordination criteria.

Key Words: Power System Protection, Overcurrent Relays Coordination, Minimum Breakpoint Set

Submission date: 23 Sep., 2008

Acceptance date: 26 May, 2011

Corresponding author: Hossein Askarian Abyane

Corresponding author's address: Department of Electrical Engineering, Amirkabir University of Technology, Tehran, Iran