

Design and Implementation of an Effective Circuit for Induction Sealing

Bahram Rashidi¹

¹ Associate Professor, Department of Electrical Engineering, Faculty of Engineering, Ayatollah Boroujerdi University, Boroujerd, Iran
b.rashidi@abru.ac.ir

Abstract:

In the food, health, chemical and pharmaceutical industries, the induction sealing method is a good method for sealing container lids and is very effective in the shelf life of products. Keeping products fresh and preventing contamination from entering the product during the handling and selling stages is one of the advantages of sealing products. The aim of the current research is to design and implement the hardware of an effective and optimal induction heating circuit for induction sealing. This circuit has a low implementation cost, so the proposed system with a simple and efficient structure can cover the market needs of this field of technology. Here, the focus is on the implementation process and practical tips in the field of implementing this circuit. The proposed inductive sealing circuit works based on zero voltage switching technology to start the transistors of the circuit. In this structure, by using inductors and capacitors with appropriate tolerable current and voltage, it can provide the power and frequency of the output signal applied to the induction coil for various applications. The use of transistors with suitable flow capability makes the circuit suitable for tasks that require the application of stronger magnetic fields. In addition, the induction coil has an elliptical structure, which makes it efficient for sealing a wide range of bottles with a lid diameter of 5 mm to 13 cm. In the presented structure, the frequency of the output signal is around 31 kHz, which is suitable for creating an eddy current in the aluminum foil in the bottle caps. The proposed circuit has been tested and investigated and has acceptable inductive sealing for various industries.

Keywords: Container lid sealing - Induction sealing - Multivibrator - Zero voltage switching.

Article Type: Research

Received: 25. 09. 2023

Revised: 10. 09. 2024

Accepted: 30. 09. 2024

Corresponding author: Bahram Rashidi

Corresponding author's address: Department of Electrical Engineering, Faculty of Engineering, Ayatollah Boroujerdi University, Boroujerd, Iran



Copyright © 2025 The Authors. Published by Iranian Association of Electrical and Electronics Engineers.

This work is licensed under a Creative Commons Attribution-NonCommercial 4.0 International license

(<https://creativecommons.org/licenses/by-nc/4.0/>). Non-commercial uses of the work are permitted, provided the

original work is properly cited.

1. Motivation of the work

The aim of the current research is to design and implement the hardware of an effective and optimal induction heating circuit for induction sealing. This circuit has a low implementation cost, so the proposed system with a simple and efficient structure can cover the market needs of this field of technology.

2. Contributions

In this structure, by changing the oscillator capacitors' values and the power supply's current, the frequency and strength of the applied signal to the induction coil can be controlled according to different applications. Using transistors with high current capability for applications requiring high magnetic field power can be effective.

3. Procedures

In this implementation, we use a 24V switching power supply with a maximum current of 15A. The induction coil is wound by a wire with an outer diameter of 8 mm. The inductance value of the induction coil measured by the LCR meter equals 7.8 microhenry, which creates the desired oscillation frequency in the output with 10 capacitors of 330 nanofarads.

4. Findings

The induction coil has an elliptical structure that makes it suitable for sealing a wide range of bottles used in various industries with a lid diameter of 5 mm to 13 cm.

5. Conclusion

In this study, the optimized hardware design and implementation of an effective and optimal induction heating circuit for induction sealing has been investigated. The implemented inductive sealing circuit uses zero voltage switching technology to start circuit transistors. In this work, the focus is on the implementation process and practical points of the proposed circuit. By using inductors, transistors and capacitors with suitable tolerable current and voltage, the power and frequency of the applied output signal is supplied to the induction coil. The induction coil used in the circuit has an elliptical structure, which makes it suitable for sealing a wide range of bottles with a lid diameter of 5 mm to 13 cm.

طراحی و پیاده‌سازی یک مدار گرمایش القایی موثر به منظور آب‌بندی القایی

بهرام رشیدی

۱- دانشیار- دانشکده فنی و مهندسی- دانشگاه آیت الله العظمی بروجردی (ره)- بروجرد- ایران

b.rashidi@abru.ac.ir

چکیده: در صنایع غذایی، بهداشتی، شیمیایی و دارویی روش آب‌بندی القایی یک روش خوب برای درزبندی درپوش ظروف است و در ماندگاری محصولات خیلی موثر است. حفظ تازگی محصولات و جلوگیری از ورود آلودگی به محصول طی مراحل جابجایی و فروش از مزایای آب‌بندی درپوش محصولات است. هدف تحقیق حاضر طراحی و پیاده‌سازی سخت‌افزاری یک مدار گرمایش القایی موثر و بهینه به منظور آب‌بندی القایی است. این مدار دارای هزینه پیاده‌سازی کمی است، لذا سیستم پیشنهادی با ساختاری ساده و کارآمد می‌تواند نیاز بازار این حوزه از فناوری را پوشش دهد. در اینجا تمرکز بر روی رونده پیاده‌سازی و نکات عملی در زمینه اجرای این مدار می‌باشد. مدار آب‌بندی القایی پیشنهادی بر اساس تکنولوژی سوئیچینگ ولتاژ صفر برای راه اندازی ترانزیستورهای مدار کار می‌کند. در این ساختار با استفاده از سلف‌ها و خازن‌هایی با جریان و ولتاژ قابل تحمل مناسب می‌تواند قدرت و فرکانس سیگنال خروجی اعمالی به سیم‌پیچ القا را برای کاربردهای مختلف تامین کند. استفاده از ترانزیستورهایی با قابلیت جریان‌دهی مناسب مدار را برای کارهایی که نیاز به اعمال میدان‌های مغناطیسی قوی تری دارند مناسب می‌سازد. همچنین سیم‌پیچ القایی دارای ساختاری بیضوی می‌باشد که آن را برای آب‌بندی طیف وسیعی از بطری‌ها با قطر درب ۵ میلی‌متر تا ۱۳ سانتی‌متر کارآمد می‌سازد. در ساختار ارائه‌شده فرکانس سیگنال خروجی در حدود ۳۱ کیلو هرتز می‌باشد که برای ایجاد جریان گردابی در فویل آلومینیم موجود در درب بطری‌ها مناسب است. مدار پیشنهادی مورد آزمایش و بررسی قرار گرفته و آب‌بندی القایی قابل قبولی برای صنایع مختلفی دارد.

کلمات کلیدی: آب‌بندی درپوش ظروف - آب‌بندی القایی - مولتی وایراتور - سوئیچینگ ولتاژ صفر

نوع مقاله: پژوهشی

دریافت: ۱۴۰۲/۰۷/۰۳

بازنگری: ۱۴۰۳/۰۶/۲۰

پذیرش: ۱۴۰۳/۰۷/۰۹

نام نویسنده‌ی مسئول: دکتر بهرام رشیدی

نشانی نویسنده‌ی مسئول: ایران - بروجرد - دانشگاه آیت الله بروجردی (ره) - دانشکده‌ی فنی و مهندسی

۱- مقدمه

حفظ سلامت و جلوگیری از آلودگی محصولات دارویی، مواد غذایی (محصولات لبنی، نوشیدنی‌ها و ...)، لوازم آرایشی-بهداشتی، فرآورده‌های نفتی و... بسیار حائز اهمیت است. آب‌بندی القایی محصولات یکی از روش‌هایی است که برای این موضوع انجام می‌شود. به روشی که دستگاه آب‌بندی القایی برای به حرارت رساندن فلزات استفاده می‌کند، گرمایش القایی گفته می‌شود. گرمایش القایی نوعی فرایند برای گرم کردن فلزات است. آب‌بندی با فرکانس بالا فرآیند اتصال مواد ترموپلاستیک توسط گرمایش القایی است. ترموپلاستیک، به موادی گفته می‌شود که با گرم شدن حالت نرم و ارتجاعی پیدا می‌کنند. در گرمایش القایی زمانی که فلز جریان را جذب می‌کند و حالت اتصال کوتاه می‌گیرد، تلفات الکتریکی در فلز ایجاد می‌شود. این تلفات الکتریکی به صورت گرما در فلز ظاهر می‌شود. معمولاً از آب‌بندی القایی جهت بسته‌بندی محصولات غذایی و داروئی استفاده می‌شود. این فرایند شامل گرمایش کنترل شده یک جسم رسانا مانند فویل آلومینیومی توسط القای الکترومغناطیسی از طریق گرمای تولید شده در داخل جسم توسط جریان‌های گردابی است. رایج‌ترین کاربرد آب‌بندی القایی، آب‌بندی درپوش بطری‌های حاوی مواد دارویی یا خوراکی می‌باشد، در این روش بدون تماس گرمای لازم برای اتصال درپوش به روی درب ظروف پلاستیکی یا شیشه‌ای فراهم می‌شود. این فرآیند آب‌بندی پس از پر شدن و محکم شدن درپوش ظرف انجام می‌شود.

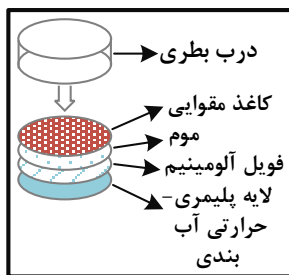
درب‌ها با پوشش لایه فویل آلومینیومی که قبلاً در آن قرار داده شده است، به درب بطری‌ها پیچیده می‌شود. درب پوش‌های القایی رایج چند لایه هستند. لایه بالایی کاغذ است که معمولاً به صورت نقطه‌ای به کلاهک متصل می‌شود. لایه بعدی موم است که برای چسباندن لایه فویل آلومینیومی به کاغذ استفاده می‌شود. لایه زیرین یک لایه نازک پلیمری است که روی فویل قرار داده شده است. درب پوش در داخل درب قرار می‌گیرد سپس به صورت اتوماتیک یا دستی درب بر روی ظرف پیچیده می‌شود، ظرف از زیر یک سیم‌پیچ القایی عبور می‌کند و یک میدان الکترومغناطیسی نوسانی از خود ساطع می‌کند. با عبور ظرف از زیر سیم‌پیچ القایی، جریان‌های گردابی شروع به گرم کردن پوشش فویل آلومینیومی رسانا می‌کنند. گرما، موم را ذوب می‌کند و فویل را از درپوش آزاد می‌کند. لایه نازک پلیمری نیز گرم می‌شود و روی لبه ظرف جریان می‌یابد. پس از خنک شدن، پلیمر به ظرف متصل می‌شود و در نتیجه یک محصول (بطری) مهر و موم شده ایجاد می‌شود. گرمای تولید شده در این فرایند نه در ظرف و نه در محتویات آن تأثیر منفی نمی‌گذارد. فویل می‌تواند بیش از حد گرم شود و به لایه آب‌بندی و درب بطری آسیب برساند. بنابراین اندازه مناسب آب‌بندی القایی مورد نیاز برای تولید یک محصول خاص ضروری است.

در سال‌های اخیر مقاله‌های [۱]-[۱۸] به بحث طراحی و پیاده‌سازی مدارهای گرمایش القایی پرداخته‌اند. به عنوان مثال در [۲] ویژگی‌های

کنترل حالت لغزشی مرتبه دوم^۱ در ویژگی‌های کیفی مدار اسیلاتور در آب‌بندی القایی هوا خنک مورد بررسی قرار گرفته‌اند. در کار [۳] بر نقش توپولوژی اینورتر برای طراحی یک سیستم گرمایش القایی ۱،۵ کیلووات، ۵۰ کیلوهرتز که برای آب‌بندی القایی است، تمرکز شده است. در [۴] یک روش بهینه‌سازی برای طراحی سلف‌هایی در سطح PCB برای استفاده در اجاق‌های القایی خانگی پیشنهاد شده است. کابل‌های سلف‌های کلاسیک به دلایل افزایش کارایی از سیم لیتز گرد چند رشته‌ای ساخته شده‌اند. ساختار لیتز مسطح در PCB برای دستیابی به عملکردی مشابه با ساختارهای سنتی (از نظر حداکثر توان خروجی، راندمان القایی و رفتار حرارتی) استفاده شده است. در کار [۶] یک یکسوساز سه‌فاز سه سوئیچ PWM باک با پیکربندی و کنترل ساده را برای دستیابی به ضریب توان ورودی بالا برای کاربردهای گرمایش صنعتی پیشنهاد شده است. در مقاله [۷] نویسندگان روشی را برای نشان دادن چگالی جریان مجاز انواع مختلف سیم‌پیچ‌های مبتنی بر سیم لیتز مورد استفاده در کاربردهای گرمایش القایی بررسی می‌کند. در کار [۸] به بررسی فناوری گرمایش القایی پرداخته می‌شود که نقاط عطف اصلی در توسعه آن را بررسی می‌کند و وضعیت فعلی سیستم‌های گرمایش القایی در کاربردهای صنعتی، خانگی و پزشکی را تحلیل می‌کند. در [۹] یک سیستم گرمایش القایی چند منطقه‌ای کنترل شده به طور موثر از طریق طراحی سیم‌پیچ مناسب پیاده‌سازی شده است. سیم‌پیچ توسط اینورتر تک رزونانس تغذیه می‌شود. در [۱۱] یک مدار گرمایش القایی با فرکانس پایین برای آب‌بندی سیستم‌های میکروسیال پلاستیکی پیشنهاد شده است. در [۱۴] طراحی، تجزیه و تحلیل تجربی اینورتر خود تشدید برای کوره ذوب گرمایش القایی بر اساس IGBT‌های موازی ارائه شده است. در کار [۱۵] یک محاسبه تحلیلی از اندوکتانس یک سیم‌پیچ مسطح هسته هوا برای کاربردهای گرمایش القایی ارائه شده است. در [۱۶] به مطالعه دستورالعمل‌های طراحی برای سیستم‌های گرمایش القایی مسطح پرداخته می‌شود که سیم‌پیچ آن به طور قابل توجهی دورتر از بار آن قرار می‌گیرد. در کار [۱۸] به استفاده از روش المان محدود^۲ برای انجام یک تحلیل الکترومغناطیسی-حرارتی برای یک سیم‌پیچ پیشنهادی و مطالعه عملکرد آن در طول دوره گرمایش پرداخته شده است. در [۱۹] این مطالعه طراحی یک اینورتر از نوع پل کامپوزیت را با مکانیزم سوئیچینگ انعطاف‌پذیر برای یک سیستم گرمایش القایی دو سیم پیچ کوآکسیال پیشنهاد می‌کند. یک مدار اینورتر از نوع پل مرکب شامل ۵ جزء قدرت. از طریق مکانیسم‌های مختلف سوئیچینگ ترانزیستور قدرت، سیستم عملکرد مستقل یا همزمان سیم‌پیچ‌های داخلی و خارجی را امکان‌پذیر می‌کند و گرمایش یکنواخت و سریع را تسهیل می‌کند. در [۲۰] یک تحلیل و استراتژی طراحی برای یک اجاق گرمایش القایی بر اساس مدار تشدید سری نیم پل ارائه می‌دهد که توسط یک موج سینوسی یکسوساز شده تغذیه می‌شود. در کار [۲۱] یک روش پیاده‌سازی و کنترل سخت‌افزاری برای یک اجاق

حرارتی، آببندی ترموفرمینگ و آببندی القایی تقسیم کرد. تفاوت اصلی روش القایی با سایر روش‌های آببندی در این است که حرارت از طریق میدان مغناطیسی به ظرف رسانده می‌شود.

درب پوشش‌های القایی (واشر القایی) رایج برای انواع ظروف از جنس‌های پلی‌اتیلن، پلی‌پروپیلن، پت و شیشه چند لایه هستند. شکل (۱) ایه‌های تشکیل‌دهنده درب پوش بطری در صنایع غذایی و دارویی را نشان می‌دهد. لایه بالایی کاغذ است که معمولاً به صورت نقطه‌ای به کلاک متصل می‌شود. لایه بعدی موم است که برای چسباندن لایه فویل آلومینیومی به کاغذ استفاده می‌شود. لایه زیرین یک لایه نازک پلیمری است که روی فویل قرار داده شده است. بر طبق این قانون زمانی که واشر آببندی از داخل میدان مغناطیس که توسط سیم‌پیچ ایجاد شده عبور می‌کند، لایه آلومینیومی به عنوان هادی جریان الکتریکی عمل می‌کند. جریان الکتریکی در داخل سطح آلومینیومی باعث گرم شدن لایه آلومینیومی می‌شود و این حرارت به لایه داخلی منتقل می‌شود. با گرم شدن لایه پلیمری به درب ظرف چسبانده می‌شود و عمل آببندی انجام می‌شود.



شکل (۱): لایه‌های تشکیل‌دهنده درب پوش بطری در صنایع غذایی، بهداشتی و دارویی

۳- ساختار و عملکرد مدار آببندی القایی پیاده‌سازی شده

مدار آببندی القایی پیاده‌سازی شده براساس تکنولوژی سوئیچینگ ولتاژ صفر^۴ برای راه‌اندازی ماسفت‌ها کار می‌کند، به این معنی که ماسفت‌ها در مدار زمانی که حداقل ولتاژ و جریان برای روشن شدن را داشته باشند روشن می‌شوند. نحوه عملکرد این مدار به این صورت است که با یک نوسان‌ساز جریانی از سیم‌پیچ عبور می‌دهیم که این عمل باعث ایجاد میدان مغناطیسی در سیم‌پیچ می‌گردد. شکل ۲ مدار مورد استفاده برای پیاده‌سازی آببندی القایی را نشان می‌دهد. مدار گرمایش القایی برق ورودی DC را که باید جریان بالای داشته باشد را به یک سیگنال سینوسی AC با فرکانس بالا تبدیل می‌کند و این سیگنال را به سیم‌پیچ می‌دهد. زمانی که برق در سیم‌پیچ جریان پیدا می‌کند یک شار مغناطیسی در داخل آن بوجود می‌آید. این نوع از شار خاصیت این را دارد که باعث افزایش حرارت در فلزات شود. یکی از مهمترین مزایای این فرآیند این است که گرما در درون خود جسم ایجاد و القا می‌شود، به جای آن که از طریق منبع خارجی دیگری گرما

القایی انعطاف‌پذیر با چندین سیستم اینورتر مبتنی بر GaN-HEMT^۲ ارائه می‌شود. این روش طراحی اینورتر را با در نظر گرفتن فضای محدود و به حداقل رساندن اثر کوپلینگ مغناطیسی انجام می‌دهد.

در ادامه به صورت موردی تعدادی از فرضیات این تحقیق را بیان می‌کنیم: ۱- بین جریان منبع تغذیه ورودی و توان اعمالی به سیم‌پیچ خروجی رابطه مستقیم وجود دارد. ۲- استفاده از سیم‌پیچ بیضی شکل باعث ایجاد میدان مغناطیسی یکنواخت می‌شود. ۳- خنک‌سازی سیم‌پیچ خروجی در حین کار مدار می‌تواند به استفاده مدام از مدار کمک کند. ۴- قلع اندود کردن مسی‌های برد مدار چاپی می‌تواند تاثیر زیادی در کارکرد مدار و جریان‌دهی به سیم‌پیچ خروجی داشته باشد. بررسی این فرضیات در ادامه مورد بررسی قرار می‌گیرند. در این مقاله به طراحی و پیاده‌سازی مداری برای آببندی القایی براساس یک مدار بهینه و کم‌هزینه پرداخته شده است. در زیر مهم‌ترین ویژگی‌های ساختار پیشنهادی ارائه شده‌اند:

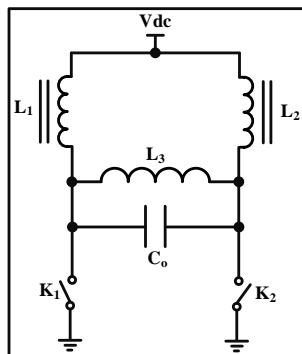
- در اینجا تمرکز روی رونده پیاده‌سازی و نکات عملی در زمینه اجرای این مدار می‌باشد. مدار ارائه شده برای آببندی القایی در عین کارایی بسیار کم‌هزینه است. همچنین از قطعات در دسترس و ساده استفاده شده است.
- در این ساختار با تغییر ظرفیت خازن‌های اسلایاتور و جریان منبع تغذیه می‌توان فرکانس و قدرت سیگنال اعمالی به سیم‌پیچ القایی را متناسب با کاربردهای مختلف کنترل کرد. استفاده از ترانزیستورهایی با قابلیت جریان‌دهی بالا برای کارهایی که نیاز به توان بالا و اعمال میدان‌های مغناطیسی قوی‌تری دارند می‌تواند کار ساز باشد.
- مدار آببندی القایی پیاده‌سازی شده براساس تکنولوژی سوئیچینگ ولتاژ صفر برای راه‌اندازی ترانزیستورهای مدار کار می‌کند. این تکنولوژی در عین سادگی بسیار کارآمد می‌باشد.
- سیم‌پیچ القایی دارای ساختاری بیضی می‌باشد که آن را برای آببندی طیف وسیع‌ای از بطری‌های مورد استفاده در صنایع مختلف با قطر درب ۵ میلی‌متر تا ۱۳ سانتی‌متر مناسب می‌سازد.

مدار پیشنهادی مورد آزمایش و بررسی قرار گرفته و آببندی القایی قابل قبولی برای صنایع مختلفی دارد. در ادامه مقاله در بخش دوم مقدمه‌ای در مورد روش آببندی القایی بیان می‌شود. در بخش ۳ ساختار و عملکرد مدار آببندی القایی طراحی شده بحث می‌شود. نتایج و بررسی مدار در بخش چهارم مطرح شده‌اند و نتیجه‌گیری کار در بخش پنجم ارائه شده است.

۲- آببندی القایی

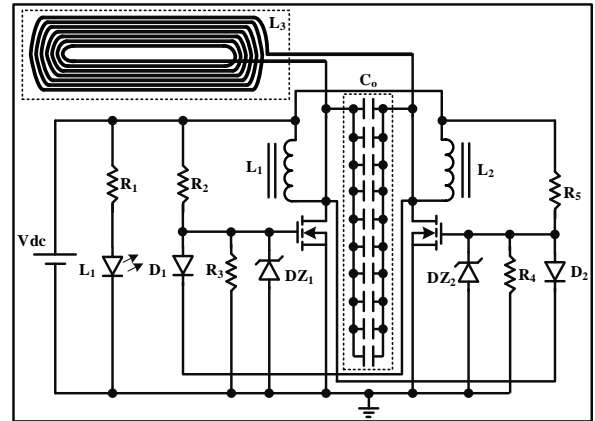
آببندی درپوش ظروف با استفاده از روش القایی به ایجاد اعتبار برای یک محصول، سلامت و ماندگاری آن کمک می‌کند. به طور کلی می‌توان روش‌های آببندی را به گروه‌های آببندی وکیوم، آببندی

پالس سینوسی فرو می‌آید، ولتاژ گیت M_1 را کم و آن را خاموش می‌کند. این منجر به افزایش ولتاژ در درین M_1 می‌شود که اجازه می‌دهد ولتاژ گیت برای M_2 بازیابی شود. اکنون، نوبت M_2 است که روشن شود و باعث ایجاد نوعی عملکرد مشابه ماسفت M_1 شود. شکل (۳) مدار معادل شکل (۲) را نشان می‌دهد. در اینجا به جای ماسفت‌ها از کلیدهای K_1 و K_2 استفاده شده است. فرض کنید ماسفت M_1 روشن باشد (به عبارت دیگر کلید K_1 وصل باشد) در این حالت ولتاژ درین ماسفت M_1 تقریباً برابر صفر است. این ولتاژ باعث روشن شدن دیود D_2 شده که از این طریق ولتاژ گیت-سورس ماسفت M_2 قطع می‌کند و این ترانزیستور خاموش است (به عبارت دیگر کلید K_2 قطع باشد). با خاموش بودن این ترانزیستور عملاً جریان درین آن صفر است. در این لحظه خازن‌ها از مسیر سلف L_2 شارژ می‌شوند. این فرایند در شکل (۴) قسمت (a) نشان داده شده است. با شارژ شدن خازن‌ها ولتاژ درین ماسفت M_1 افزایش یافته و این امر باعث خاموش شدن دیود D_2 شده که این کار باعث افزایش ولتاژ گیت-سورس ماسفت M_2 می‌شود و این ترانزیستور روشن می‌شود (به عبارت دیگر کلید K_2 وصل باشد). با روشن شدن این ماسفت ولتاژ درین آن تقریباً صفر می‌شود و این کار باعث روشن شدن دیود D_1 شده که در این حالت ولتاژ گیت-سورس ماسفت M_1 کم می‌شود و این ترانزیستور خاموش می‌شود (به عبارت دیگر کلید K_1 قطع می‌شود). با خاموش شدن این ترانزیستور جریان درین آن صفر می‌شود و خازن‌ها از طریق سلف L_1 شارژ می‌شوند (شکل (۴) قسمت (b)). با شارژ شدن خازن‌ها ولتاژ درین ماسفت M_2 افزایش می‌یابد که در این حالت دیود D_1 خاموش شده و ولتاژ گیت-سورس ماسفت M_1 زیاد شده و باعث روشن شدن این ترانزیستور می‌شود. بدین ترتیب این چرخه (روشن بودن M_1 و خاموش بودن M_2) و (خاموش بودن M_1 و روشن بودن M_2) ادامه پیدا می‌کند و باعث ایجاد نوسان و ولتاژ AC در خروجی می‌شود.



شکل (۳): مدار معادل شکل ۲

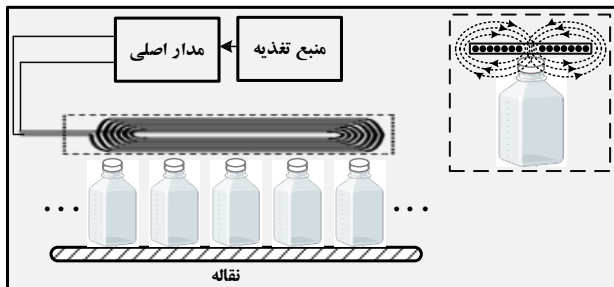
هدایت شود، بنابراین می‌توان اشیاء را بسیار سریعتر گرم کرد. با توجه به اینکه که درب بطری که دارای فویل آلومینیومی است زمانی که در زیر سیم‌پیچ قرار گیرد میدان مغناطیسی ایجاد شده باعث القاء جریان‌های گردابی در فویل می‌گردد که این جریان‌های القایی لایه پلیمری فویل آلومینیوم را تا حد ذوب کردن پیش می‌برند.



شکل (۲): مدار مورد استفاده برای پیاده‌سازی آب‌بندی القایی

در مدار شکل (۲) کاتد دیود زener DZ_1 ، آند دیود D_1 ، مقاومت R_3 و مقاومت R_2 و به پایه گیت ماسفت وصل شده است. این اتصالات بر روی هر دو ماسفت به صورت مشابه شکل می‌گیرد. سپس دو سر مقاومت‌های R_2 و R_5 به هم وصل می‌شود و سر سلف‌های تیروئیدی L_1 و L_2 وصل می‌شوند. از طرفی سر مثبت منبع تغذیه به این گره متصل است. پایه آند دیود زener DZ_1 ، سر دیگر مقاومت R_3 به پایه سورس ماسفت اول M_1 ، پایه آند دیود زener DZ_2 و مقاومت R_4 به پایه سورس ماسفت بعدی M_2 وصل شده‌اند. این بخش از اتصال‌ها به پایه منفی (زمین) منبع تغذیه متصل می‌شود. در این مدار ۱۰ خازن به صورت موازی به پایه‌های درین ماسفت‌ها وصل شده است. کاتد دیود D_1 به پایه درین ماسفت دوم M_2 وصل شده و کاتد دیود D_2 به پایه درین ماسفت اول M_1 وصل می‌باشد. سیم‌پیچ اصلی مدار آب‌بندی القایی به دو سر خازن‌ها وصل است. عملکرد مدار را می‌توان به صورت موارد زیر مطرح کرد: در ابتدا ولتاژ تغذیه به گیت‌های ماسفت‌ها می‌رسد و آنها را روشن می‌کند. اما با توجه به اینکه هیچ دو ماسفت نمی‌توانند مشخصات رسانایی دقیقاً مشابهی داشته باشند، هر دو ماسفت با هم روشن نمی‌شوند، بلکه اول یکی از آنها روشن می‌شود. فرض کنید ابتدا M_1 روشن شود. هنگامی که این اتفاق می‌افتد، به دلیل جریانی که از M_1 عبور می‌کند، ولتاژ درین-سورس آن به صفر می‌رسد، که به نوبه خود ولتاژ گیت ماسفت M_2 را از طریق دیود متصل می‌کند. در اینجا M_1 ممکن است به هدایت خود ادامه دهد. با این حال، این لحظه‌ای است که مدار خازن C_0 و سلف L_2 وارد عمل می‌شود و نقش مهمی را ایفا می‌کند. هدایت ناگهانی M_1 باعث می‌شود که یک پالس سینوسی در درین M_2 ایجاد شود. هنگامی که دامنه

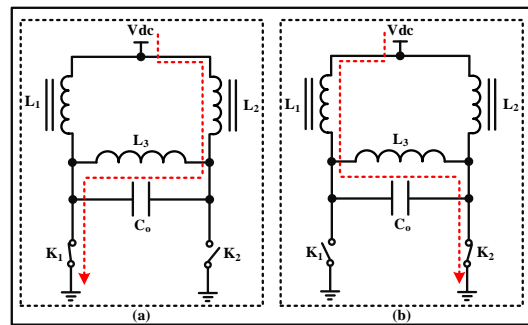
کار دیودهای زنر در این مدار محدود کردن ولتاژ گیت ماسفت‌ها است که این کار باعث می‌شود تا مانع سوختن ماسفت‌ها شود. اگر که تعداد ماسفت‌ها برای افزایش توان بالا برود یکی از قطعاتی که نیاز است توان آن افزایش پیدا کند دیود زنر است. مقاومت‌های R_3-R_4 و مقاومت‌های R_2-R_5 برای راه اندازی ماسفت هستند. دو عدد دیود سریع D_1-D_2 در این مدار قرار دارد که به برای خاموش و روشن شدن ماسفت‌ها کاربرد دارند. شکل (۶) ساختار کلی دستگاه آب‌بندی القایی و نحوه قرارگیری بطری در میدان مغناطیسی اطراف سیم‌پیچ را نشان می‌دهد. با استفاده از این دستگاه می‌توان ظروف را به صورت پشت سر هم و بدون توقف آب‌بندی نمود که همین امر باعث افزایش سرعت بسته‌بندی ظروف می‌شود. هنگامی که سیم‌پیچ القایی در کنار یا اطراف و اشراقایی قرار می‌گیرد، خطوط نیرو در شکاف هوا بین سیم‌پیچ و اشراقایی متمرکز می‌شوند. میدان مغناطیسی که سیم‌پیچ القایی را احاطه کرده است، جریان الکتریکی برابر و مخالفی را در اشراقایی القا می‌کند و اشراقایی به دلیل مقاومت در برابر جریان القایی گرم می‌شود. سرعت گرمایش و اشراقایی به فرکانس جریان القایی، شدت جریان القایی، گرمای ویژه ماده، نفوذپذیری مغناطیسی ماده و مقاومت ماده در برابر جریان‌های گردابی شناخته می‌شوند که بیشترین شدت جریان در نزدیکی میدان مغناطیسی تولید می‌شود. بدین ترتیب فویل آلومینیوم موجود در درب بطری گرم می‌شود و به درب ظرف می‌چسبد.



شکل (۶): ساختار کلی دستگاه آب‌بندی القایی و نحوه قرارگیری بطری در میدان مغناطیسی ایجاد شده

۳-۱- ملاحظات پیاده‌سازی

یکی از مهم‌ترین بخش‌های این پژوهش ملاحظات و نحوه پیاده‌سازی آن می‌باشد. زیرا با انتخاب‌های نامناسب قطعات و نکات پیاده‌سازی مدار ممکن است در عمل جواب مطلوبی را فراهم گرفته نکند. در این مدار می‌توان از هر ترانزیستور ماسفت کانال N با قدرت بالا و ولتاژ و جریان در محدوده‌های متفاوتی استفاده کرد. این موضوع بستگی به کاربرد و توان مورد انتظار از مدار دارد. بنابراین، هیچ محدودیت خاصی برای این کار وجود ندارد. برای دریافت توان بالا می‌توان از ماسفت‌هایی که دارای حداکثر ولتاژ درین-سورس بین ۱۰۰ تا ۲۵۰ ولت و دارای جریان درین بین ۲۰ تا ۵۰ آمپر استفاده کرد. می‌توان از هیت سینک برای خنک کردن آنها استفاده کرد، اگرچه گرمای تولید شده در حد

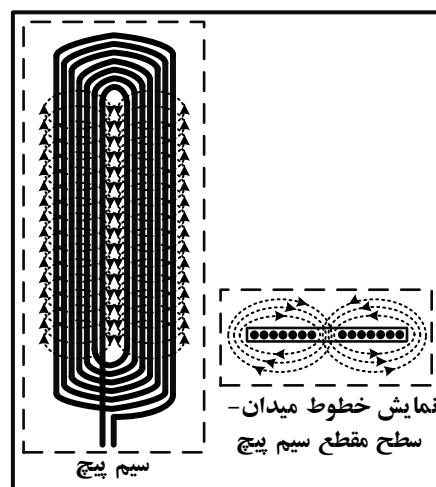


شکل (۴): روند خاموش و روشن شدن دو ماسفت M_1 و M_2

همان طور که بیان شد، این چرخه ادامه می‌یابد و باعث نوسان مدار در فرکانس رزونانس مدار L_3-C_0 می‌شود. رزونانس به طور خودکار بسته به میزان تطبیق مقادیر L_3-C_0 به یک نقطه بهینه تنظیم می‌شود. با توجه به این ویژگی، ماسفت‌ها در مدارهای خود تشدید ZVS به هیت تشدیدکننده مستقیماً به اندوکتانس سیم‌پیچ L_3 و خازن C_0 بستگی دارد. فرکانس نوسان را می‌توان با استفاده از فرمول زیر محاسبه کرد:

$$F = \frac{1}{2\pi\sqrt{L_3 C_0}}$$

L_3 اندوکتانس سیم‌پیچ گرمایش اصلی است و C_0 ظرفیت خازن معادل همه‌ی خازن‌های موازی شده است. هر چقدر که فرکانس مدار کوره القایی بالاتر باشد قدرت آن بیشتر است و فلز حرارت بیشتری می‌گیرد فرکانس بالاتر باعث ایجاد جریان گردابی بیشتری می‌شود. فرکانس خروجی مدار گرمایش القایی که توسط اسیلاتور تولید می‌شود به طور معمول می‌تواند بین ۲۰ کیلو هرتز تا ۶۰ کیلو هرتز باشد [۷]. در این مدار خروجی خازن‌ها به سیم‌پیچ متصل شده و سیم‌پیچ آنرا به صورت میدان الکترومغناطیسی در اطراف خود در می‌آورد. شکل (۵) نحوه ایجاد میدان مغناطیسی اطراف سیم‌پیچ مورد استفاده در مدار را نشان می‌دهد.



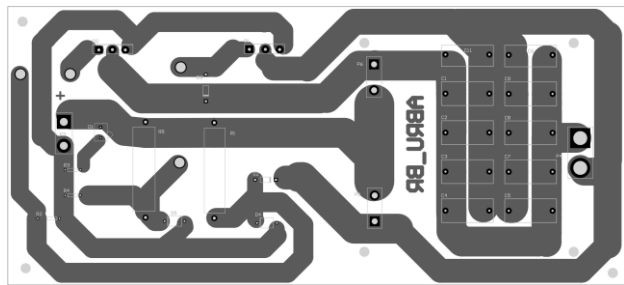
شکل (۵): نحوه ایجاد میدان مغناطیسی اطراف سیم‌پیچ

می‌شود. با افزایش طول سیم، سیم‌پیچ می‌توان دارای ابعاد و تعداد دور بزرگتری باشد در این حالت می‌تواند طیف وسیعی از بطری‌ها با اندازه درب‌های متفاوتی را آب‌بندی کند. از طرفی با افزایش ابعاد و تعداد دور سیم‌پیچ باید جریان منبع و خنک‌سازی سیم‌پیچ و مدار مد نظر قرار گیرد. از جمله مواردی که می‌توان روی میزان گرمای القایی مدار کنترل ایجاد کرد تغییر ابعاد و تعداد دور سیم‌پیچ، تغییر قطر سیم، تغییر میزان جریان منبع تغذیه است. در سیستم‌های عملی خط تولید می‌توان با کاهش و افزایش سرعت نقاله که بطری‌ها روی آن قرار می‌گیرند در میزان گرم شدن فویل آلومینیم اثر گذاشت و با کالیبره کردن سیستم به سرعت مورد نظر رسید.



شکل (۷): شکل سیم‌پیچ مورد استفاده در مدار گرمایش القایی

برد مدار چاپی یک لایه مدار گرمایش القایی در شکل (۸) نشان داده شده است. ابعاد برد ۱۴ در ۳۱ سانتی‌متر است. همان‌طور که از شکل دیده می‌شود مسیرهایی که دارای جریان بیشتری می‌باشند دارای پهنای بیشتری (15mm) هستند. علاوه بر این بعد از ساخت مدار چاپی باید مسیره‌های حساس و با جریان بالا را قلع اندود کرد. ضمناً برای عدم آسیب به ماسفت‌ها، خازن‌ها و سلف‌ها و همچنین گرم شدن آنها حتماً از فن و هیت سینک مناسب استفاده شود.



شکل (۸): برد مدار چاپی یک لایه مدار گرمایش القایی

یکی از نکات پیاده‌سازی در این مدار خنک‌سازی سیم‌پیچ القایی می‌باشد. در نمونه‌های با توان‌های بالای ۳ کیلو وات برای خنک‌سازی راحت‌تر توسط روغن خنک‌کاری انجام می‌شود. به طوری که سیم‌پیچ در مخزن مستطیلی با ضخامتی در حدود سیم‌پیچ القایی که روغن در آن گردش کند قرار داده می‌شود و روغن به صورت گردش خنک‌کاری می‌شود. از طرفی در بسیاری از موارد سیستم خنک‌کاری هوا خنک می‌باشد و با فن‌هایی که در بالای سیم‌پیچ القایی قرار داده می‌شود عمل خنک‌کاری صورت می‌گیرد. در کار حاضر از فن برای خنک‌سازی استفاده می‌شود.

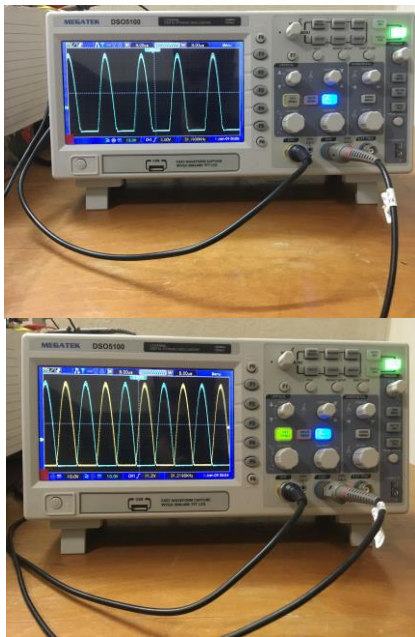
نگران‌کننده‌ای نیست. سلف‌های L_1 و L_2 مرتبط با سیم‌پیچ اصلی القا نوعی چوک هستند که به حذف هرگونه ورود احتمالی محتوای فرکانس بالا به منبع تغذیه و همچنین محدود کردن جریان در حد مطمئن کمک می‌کند. این سلف‌ها دارای هسته فریت می‌باشند. مقدار این سلف‌ها در مقایسه با سیم‌پیچ القا باید بسیار بیشتر (در حدود ۱۰ برابر) باشد. برای جلوگیری از گرم شدن خازن‌ها و سلف‌های L_1 و L_2 باید بر اساس ملاحظات انتخاب شوند. بدین منظور سلف‌ها باید دارای جریان قابل تحمل بالا (۱۵ آمپر به بالا) باشند. در این کار از سلف ۱۰۰ میکروهانری با جریانی در حدود ۳۰ آمپر استفاده شده است. برای خازن خروجی باید از چندین خازن به طور موازی استفاده شود. اگر تعداد خازن‌ها کم باشد مثلاً از یک خازن برابر با ۱۰ خازن استفاده شود و تعداد آن کاهش پیدا کند مقاومت داخلی آن زیاد شده و امکان خراب شدن آنها افزایش می‌یابد، می‌توان با افزایش تعداد خازن‌ها جریان کشی آنرا بهبود داد ولی باید مجموع ظرفیت آنها برابر ظرفیت خازن معادل باشد. در این صورت خازن‌ها کمتر گرم می‌شوند و عمر مفید آنها در مدار بیشتر می‌شود. به عنوان مثال اگر خازن معادل خروجی دارای ظرفیت ۳،۳ میکرو فاراد باشد بهتر است از ۱۰ خازن ۳۳۰ نانوفاراد موازی شده استفاده کرد. با توجه به اینکه خازن‌ها باید جریان و ولتاژ بالایی را تحمل کنند بهترین گزینه برای این کار خازن‌های MKT با حداکثر ولتاژ قابل تحمل ۱۰۰ ولت به بالا باشد تا مدار بهتر کار کند و گرم نشوند. در این کار ما از ۱۰ خازن ۳۳۰ نانوفاراد با حداکثر ولتاژ قابل تحمل ۶۳۰ ولت استفاده کرده‌ایم. اگر که مقدار ظرفیت معادل خازن‌ها کم شود فرکانس مدار بالا رفته و مدار قویتر می‌شود ولی باید خازن‌هایی با ظرفیت پایین‌تری را با هم موازی کرد.

در ورودی مدار آب‌بندی القایی جریان الکتریکی منبع تغذیه اولویت بیشتری را دارد. زیرا هرچقدر جریان الکتریکی بالاتر باشد توان مدار آب‌بندی القایی برای تامین حرارت بیشتر زیاد خواهد بود. ولی اگر در ورودی ولتاژ بالاتر باشد بجای توان گرم کردن در سرعت گرم کردن تاثیر دارد. ورودی منبع تغذیه می‌تواند بر اساس توان عناصر تشکیل‌دهنده مدار می‌تواند بین ۵ تا ۴۸ ولت و جریان از ۵ آمپر تا ۵۰ آمپر بسته به بار مصرفی باشد. در شکل (۷) سیم‌پیچ مورد استفاده در مدار گرمایش القایی نشان داده شده است. همان‌طور که قبلاً اشاره شد یکی از ویژگی‌های این سیم‌پیچ ایجاد میدان مغناطیسی یکنواخت در امتداد مرکز خود می‌باشد. این ویژگی به خاطر پیچیدن سیم به شکل بیضوی است. در سیم‌پیچ‌های بیضوی با توجه به طول بلند آنها میدان بیشتری را تولید می‌کند. بنابراین ما میدانی با مساحت بیشتری داریم. با رد شدن بطری‌ها از زیر آن فرصت کافی برای عمل آب‌بندی وجود دارد (بدلیل بلند بودن سیم‌پیچ). در این حالت کار آب‌بندی تنها با استفاده از یک سیم‌پیچ اتفاق می‌افتد و نیاز به استفاده از سیم‌پیچ اضافی نمی‌باشد. وجود میدان مغناطیسی یکنواخت در طول سیم‌پیچ باعث ایجاد حرارت یکنواخت فویل آلومینیم و آب‌بندی کامل بر روی درب بطری

۴- نتایج و بررسی مدار

در این بخش برخی از نتایج و بررسی‌هایی پیرامون مدار ارائه شده بیان می‌شود. در این پیاده‌سازی ما از منبع تغذیه سوئیچینگ ۲۴ ولت دارای حداکثر جریان ۱۵ آمپر استفاده می‌کنیم. سیم‌پیچ القایی توسط سیم با قطر بیرونی ۸ میلی‌متر پیچیده شده است. میزان هانری سیم-پیچ القایی که توسط LCR متر اندازه‌گیری شده است برابر با 7.8 میکروهانری می‌باشد که با ۱۰ خازن ۳۳۰ نانوفاراد موازی شده فرکانس نوسان مد نظر در خروجی را ایجاد می‌کنند.

در شکل (۹) مدار پیشنهادی ساخته شده را نشان می‌دهد. در اینجا ما یک برد یک پارچه برای مدار و قسمت خازن‌ها طراحی کرده‌ایم که کار ساخت و هزینه آن را کاهش می‌دهد. همچنین شکل (۱۰) نمونه‌ای از سیگنال ولتاژهای پایه درین ماسفت‌های تولید شده را در اسیلوسکوپ نشان می‌دهد. شکل (۱۰) قسمت بالایی نمونه سیگنال ولتاژ پایه درین ماسفت M_1 ، شکل وسط نمونه سیگنال ولتاژ پایه درین ماسفت M_2 و شکل پایینی ولتاژ پایه‌های درین ماسفت‌های M_1 (نمودار زرد رنگ) و M_2 (نمودار آبی رنگ) با هم در اسیلوسکوپ را نشان می‌دهد. در این شکل ترتیب خاموش و روشن بودن ماسفت‌ها در این نمودارها کاملاً دیده می‌شود. شکل (۱۱) نمونه‌ای از سیگنال تولید شده در خروجی (دو سر سیم‌پیچ القایی) که توسط اسیلوسکوپ گرفته شده است نشان می‌دهد. همان‌طور که دیده می‌شود این شکل موج کاملاً سینوسی می‌باشد. در اینجا ولتاژ پیک تا پیک خروجی تقریباً برابر با ۸۵ ولت و فرکانس نوسان تقریباً برابر با ۳۱ کیلوهرتز می‌باشد. دامنه و فرکانس ایجاد شده در خروجی کاملاً مناسب برای القای میدان مغناطیسی در سیم‌پیچ القایی و ایجاد جریان گردابی در فویل آلومینیوم درب پوش‌ها می‌باشد.

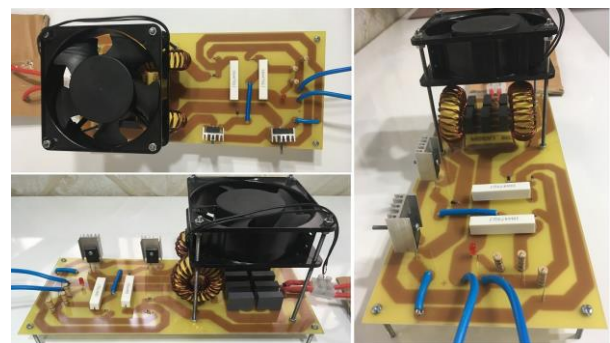


شکل (۱۰): شکل بالا نمونه سیگنال ولتاژ پایه درین ماسفت M_1 ، شکل وسط نمونه سیگنال ولتاژ پایه درین ماسفت M_2 ، و شکل پایینی ولتاژ پایه‌های درین ماسفت‌های M_1 و M_2 با هم در اسیلوسکوپ

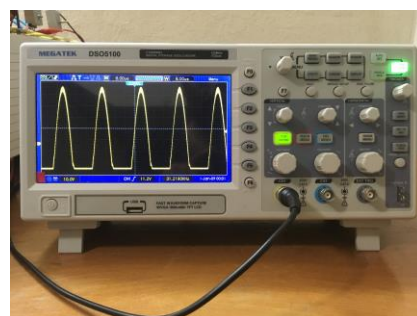


شکل (۱۱): نمونه‌ای از سیگنال خروجی (دو سر سیم‌پیچ القایی) تولید شده در اسیلوسکوپ

در کار ارائه شده محدوده قطر دهانه بطری‌هایی که آب‌بندی می‌شوند از 0.5 سانتی‌متر تا ۱۳ سانتی‌متر می‌باشد. این محدوده کاملاً مورد نیاز صنایع غذایی و دارویی می‌باشد. در شکل (۱۲) دو نمونه از بطری‌هایی که در صنعت داروسازی استفاده می‌شوند با مدار پیاده‌سازی شده آب‌بندی شده‌اند. قطر بطری سمت چپ 4 سانتی‌متر می‌باشد و قطر بطری سمت راست ۱۳ سانتی‌متر می‌باشد که این بطری جزء بزرگترین بطری‌هایی است که در صنعت داروسازی استفاده می‌شود. همان‌طور که دیده می‌شود عمل آب‌بندی به‌طور کامل انجام شده است.



شکل (۹): مدار عملی پیاده‌شده آب‌بندی القایی



- Electrical and Computer Engineering (CCECE), Edmonton, AB, Canada, 2019, pp. 1-4.
- [2] A. Kumar Paul, "Robust Features of SOSMC Guides in Quality Characterization of Tank Circuit in Air-Cooled Induction Cap Sealing", IEEE Transactions on Industry Applications, Vol. 54, No. 1, 2018, pp. 755-763.
- [3] A. Kumar Paul, "Inverter Topology for Zero-Ventilated High Frequency Induction Heating Systems", Proceedings of the IEEE International Conference on Power Electronics, Drives and Energy Systems (PEDES), Jaipur, India, 2020, pp. 1-6.
- [4] I. Lope, J. Acero, J. Burdfo, C. Carretero, R. Alonso, "Design and Implementation of PCB Inductors With Litz-Wire Structure for Conventional-Size Large-Signal Domestic Induction Heating Applications", IEEE Transactions on Industry Applications, Vol. 51, No. 3, 2014, pp. 2434-2442.
- [5] F.D. Marques, M.N. Souza, F.G. Souza, "Sealing system activated by magnetic induction polymerization", Journal of Applied polymr science, 2017, Vol. 134, No. 47, pp. 1-9.
- [6] T. Ngo-Phi, N. Nguyen-Quang, "Variable Pulse Density Modulation for Induction Heating", International Symposium on Electrical and Electronics Engineering (ISEE), Ho Chi Minh, Vietnam, 2012, pp. 1-6.
- [7] A. Kumar Paul, "Current Density Characterization of Litz Wires used in Induction Heating Coils: A Practical Approach", Proceedings of the IEEE International Conference on Power Electronics, Drives and Energy Systems (PEDES), Chennai, India, 2018, pp. 1-6.
- [8] O. Lucía, P. Maussion, E. Dede, J. Burdfo, "Induction Heating Technology and Its Applications: Past Developments, Current Technology, and Future Challenges", IEEE Transactions on Industrial Electronics, Vol. 61, No. 5, 2014, pp. 2509-2520.
- [9] A. Kumar Paul, S. Chinoy, "Air Cooled Induction Heater for Efficient Sealing of Containers using Wide Range Foils", IEEE Transactions on Industry Applications, Vol. 52, No. 4, 2016, pp. 3398-3407.
- [10] A. Kumar Paul, "Structured Protection Measures for Better Use of Nanocrystalline Cores in Air-Cooled Medium-Frequency Transformer for Induction Heating", IEEE Transactions on Industrial Electronics, Vol. 68, No. 5, 2021, pp. 3898-3905.
- [11] B. Knauf, D.P. Webb, C. Liu, P.P. Conway, "Low frequency induction heating for the sealing of plastic microfluidic systems", Journal of Microfluid Nanofluid, 2010, Vol. 9, pp. 243-252.
- [12] A. Kumar Paul, "ZVZCS SRI Guides Optimal Use of Copper and Core for Air-Cooled Nanocrystalline Transformer for Induction Heating", IEEE Transactions on Industry Applications, Vol. 56, No. 2, 2020, pp. 970-978.
- [13] R. Goldstein, W. Stuehr, M. Black, "Design and Fabrication of Inductors for Induction Heat Treating", Journal of Neural Engineering, 2014, Book chapter, ASM Handbook, Vol. 4, 16, 2014, pp. 589-606.
- [14] B. Dimitrov, K. Hayatleh, S. Barker, G. Collier, "Design, Analysis and Experimental Verification of the Self-Resonant Inverter for Induction Heating Crucible Melting Furnace Based on IGBTs Connected in Parallel", Electricity, 2021, Vol. 2, pp. 439-458.
- [15] I. Hussain, D.K. Woo, "Inductance Calculation of Single-Layer Planar Spiral Coil", Electronics, 2022, Vol. 11, pp. 1-10.
- [16] E. Plumed, J. Acero, L. Lope, J. Burdfo, "Design methodology of high performance domestic induction



شکل (۱۲): دو نمونه از بطری‌هایی که در صنعت داروسازی استفاده می‌شوند با مدار پیاده‌سازی شده آب‌بندی شده‌اند

۵- نتیجه‌گیری

گرمایش القایی تبدیل انرژی الکتریکی به انرژی حرارتی را با راندمان بالا برای طیف گسترده‌ای از صنایع امکان‌پذیر می‌کند. در این مطالعه طراحی و پیاده‌سازی ساخت‌افزاری بهینه‌شده یک مدار گرمایش القایی موثر و بهینه به منظور آب‌بندی القایی مورد بررسی قرار گرفته است. مدار آب‌بندی القایی پیاده‌سازی شده از تکنولوژی سوئیچینگ ولتاژ صفر به منظور راه‌اندازی ترانزیستورهای مدار استفاده می‌کند. در این کار تمرکز بر روی رونده پیاده‌سازی و نکات عملی مدار پیشنهادی می‌باشد. با استفاده از سلف‌ها، ترانزیستورها و خازن‌هایی با جریان و ولتاژ قابل تحمل مناسب، قدرت و فرکانس سیگنال خروجی اعمالی به سیم‌پیچ القا تامین می‌شود. سیم‌پیچ القایی استفاده شده در مدار دارای ساختاری بیضوی می‌باشد که آن را برای آب‌بندی طیف وسیعی از بطری‌ها با قطر درب ۵ میلی‌متر تا ۱۳ سانتی‌متر مناسب می‌سازد. در ساختار ارائه شده فرکانس سیگنال تولید شده در دو سر سیم‌پیچ القایی در حدود ۳۱ کیلوهرتز می‌باشد که برای ایجا جریان گردابی در فویل آلومینیم موجود در درب بطری‌ها مناسب است. مدار پیشنهادی مورد آزمایش و بررسی قرار گرفته و آب‌بندی القایی قابل قبولی برای صنایع مختلفی دارد.

مراجع

- [1] A. Sherwali, W. Dunford, "Experimental Evaluation of Heating Water by Electromagnetic Induction", Proceedings of the IEEE Canadian Conference of

- heating systems under worktop”, IET Power Electronics, 2020, Vol. 13, Iss. 2, pp. 300-306.
- [17] T. Pandey, P. Deo, A. Dongriyal, B. Patil, “Development of Induction Sealer and its Application in Food Packaging”, International Advanced Research Journal in Science, Engineering and Technology, 2020, Vol. 7, No. 3, pp. 16-23.
- [18] I.M. Abdulbaqi, A.H. A. Kadhim, A.H. Abdul-Jabbar, F.A. Abood, T.K. Hasan, “Design and Implementation of an Induction Furnace”, Diyala Journal of Engineering Sciences, 2015, Vol. 08, No. 01, pp. 64-82.
- [19] T.C. Hung, K.C. Huang, T.S. Lee, J.H. Lin, C.H. Chen, C.W. Liao, “Development of a Coaxial Dual-Coil Induction Heating System With a Composite Bridge-Type Inverter and a Flexible Switching Mechanism”, IEEE Access, 2024, Vol. 12, pp. 70833- 70850.
- [20] H.I. Hsieh, C.C. Kuo, W.T. Chang, “Study of half-bridge series-resonant induction cooker powered by line rectified DC with less filtering”, IET Power Electronics, 2023, Vol. 16, pp. 1929-1942.
- [21] E. Jang, M. Jae Kwon, S. Min Park, H. Min Ahn, B. Kuk Lee, “Analysis and Design of Flexible-Surface Induction-Heating Cooktop With GaN-HEMT-Based Multiple Inverter System”, IEEE Transactions on Power Electronics, 2022, Vol. 37, No. 10, pp. 12865-12876.

زیر نویس ها

¹ Second-order sliding mode control (SOSMC)

² Finite Element Method (FEM)

³ Gallium Nitride-High Electron Mobility Transistor

⁴ Zero Voltage Switching (ZVS)