

# مبدل AC-DC ۲۴ پالسه مبتنی بر اتوترانسفورماتور چنگالی به منظور

## بهبود شاخص‌های کیفیت توان

روح اله عبداللهی<sup>۱</sup> علیرضا جلیلیان<sup>۲</sup>

۱- دانش آموخته کارشناسی ارشد- دانشکده مهندسی برق- دانشگاه علم و صنعت- تهران- ایران

[rohollah.abdollahi@yahoo.com](mailto:rohollah.abdollahi@yahoo.com)

۲- استادیار- دانشکده مهندسی برق- دانشگاه علم و صنعت- تهران- ایران

[jalilian@iust.ac.ir](mailto:jalilian@iust.ac.ir)

**چکیده:** در این مقاله، یک مبدل ac-dc، ۲۴ پالسه مبتنی بر اتوترانسفورماتور چنگالی به منظور بهبود شاخص‌های کیفیت توان طراحی، مدلسازی و شبیه‌سازی شده است. استفاده از ساختار اتوترانسفورماتور باعث کاهش نرخ کیلوولت آمپر طرح پیشنهادی نسبت به طرح مبدل ۲۴ پالسه مبتنی بر ترانسفورماتور چنگالی می‌شود. بدلیل انعطاف‌پذیری مناسب اتوترانسفورماتور پیشنهادی، می‌توان از این مبدل در کاربردهای جایگزین نیز به آسانی استفاده نمود. همچنین مبدل پیشنهادی در مقایسه با مبدل‌های ۲۴ پالسه مبتنی بر اتوترانسفورماتور موجود عملکرد مناسب‌تری را در بهبود شاخص‌های کیفیت توان از خود نشان می‌دهد به طوری که اعوجاج هارمونیک کل جریان در مبدل پیشنهادی بین ۲٪ در بار سبک تا ۵٪ در بار کامل تغییر می‌نماید در صورتی که این فاکتور در مبدل‌های ۲۴ پالسه اتوترانسفورماتوری موجود بین ۴٪ تا ۸٪ تغییر می‌نماید. در این مقاله یک سری از شاخص‌های کیفیت توان و نرخ کیلوولت آمپر و در نتیجه هزینه مورد نیاز برای ساخت مبدل ۲۴ پالسه ترانسفورماتوری و اتوترانسفورماتور چنگالی، مورد مقایسه قرار گرفته است. مبدل‌های مورد بررسی در تغذیه محرکه موتور القایی در محیط نرم افزار MATLAB و با استفاده از SIMULINK و توسط بلوک ترانسفورماتور چند سیم پیچه، مدلسازی و شبیه‌سازی شده‌اند. نتایج شبیه‌سازی نشان می‌دهد که مبدل پیشنهادی در خصوص بهبود شاخص‌های کیفیت توان نتایجی یکسان با مبدل مبتنی بر ترانسفورماتور چنگالی و مناسب‌تر از مبدل‌های اتوترانسفورماتوری موجود از خود نشان می‌دهد و توانایی برآورده نمودن ملزومات استاندارد IEEE-519 (THDi < 5%) را در بارهای متغیر دارد، همچنین ضریب توان را در رنج وسیعی از عملکرد مبدل به نزدیکی مقدار واحد می‌رساند. با این تفاوت که نرخ کیلوولت آمپر مورد نیاز برای مبدل ۲۴ پالسه مبتنی بر ترانسفورماتور چنگالی حدود ۱۴۶/۶۲٪ بار نامی می‌باشد در صورتی که این نرخ در مبدل پیشنهادی برابر ۸۷/۱۲٪ بار نامی است که منجر به کاهش اندازه، وزن و در نهایت هزینه مبدل پیشنهادی نسبت به مبدل ۲۴ پالسه مبتنی بر ترانسفورماتور می‌گردد.

**کلمات کلیدی:** اتوترانسفورماتور چنگالی (Fork)، شاخص‌های کیفیت توان، مبدل AC-DC ۲۴ پالسه، محرکه موتور القایی به روش کنترل مستقیم گشتاور.

تاریخ ارسال مقاله : ۱۳۸۹/۱۱/۲۸

تاریخ پذیرش مقاله : ۱۳۹۲/۰۴/۱۷

نام نویسنده‌ی مسئول: علیرضا جلیلیان

نشانی نویسنده‌ی مسئول: ایران - تهران - دانشگاه علم و صنعت ایران - دانشکده‌ی برق

## ۱- مقدمه

ساختارهای متفاوت مبدل‌های AC-DC، ۱۲ پالسه اتوترانسفورماتوری در دستیابی به محدودیت اعوجاج هارمونیک کل (THD) در جریان تغذیه به کمتر از ۵٪ که در استاندارد IEEE-519 تعیین شده، موفق نبوده‌اند، که برای دستیابی به محدودیت استاندارد IEEE-519 نیاز به استفاده از یک فیلتر موازی اضافی شده است. افزایش تعداد پالس نتایج دیگری نیز در بهبود شاخص‌های کیفیت توان به همراه دارد از جمله ضریب اعوجاج و ضریب توان را نیز بهبود می‌بخشد [۱۰].

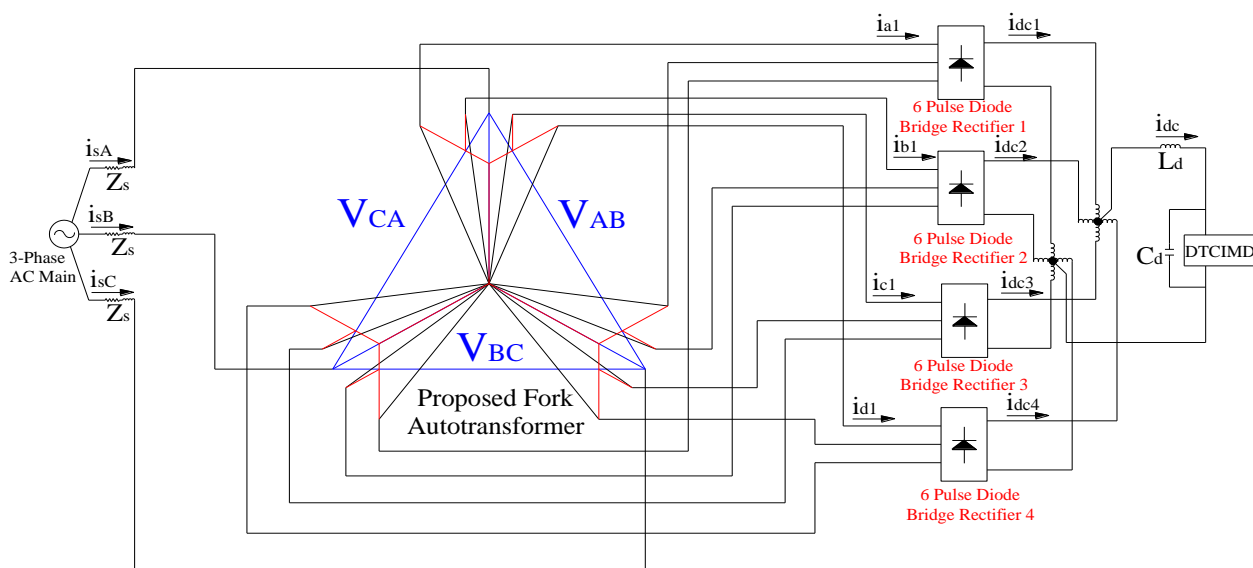
در مراجع [۱۱] تا [۱۴] مبدل‌های AC-DC ۱۸ پالسه مبتنی بر ساختارهای اتوترانسفورماتور چندوجهی، شش گوشه، ستاره و T، به ترتیب ارائه شده است که اعوجاج هارمونیک کل جریان در بار کامل حدود ۵٪ و در بار سبک (۲۰٪ بار کامل) حدود ۹٪ می‌باشد. همچنین در مراجع [۱۵] تا [۱۸] مبدل‌های AC-DC ۲۴ پالسه بر مبنای اتوترانسفورماتور چندوجهی، شش گوشه، ستاره و T ارائه شده است که اعوجاج هارمونیک کل جریان در بار کامل حدود ۴٪ و در بار سبک حدود ۸٪ می‌باشد. که در بار سبک ملزومات استاندارد IEEE-519 ( $THD_1 < 5\%$ ) را برآورده نمی‌نماید.

در مرجع [۱۹] یک مبدل ۲۴ پالسه بر مبنای ترانسفورماتور چنگالی با نرخ کیلوولت آمپر بالا ارائه شده است به منظور کاهش نرخ کیلوولت آمپر در این مقاله یک مبدل AC-DC ۲۴ پالسه، مبتنی بر اتوترانسفورماتور چنگالی طراحی شده است. برای مدلسازی مبدل‌ها از ترانسفورماتور چندسیم پیچ استفاده شده است. مبدل ۲۴ پالسه پیشنهادی با مبدل ۲۴ پالسه مبتنی بر ترانسفورماتور [۱۹] در تغذیه محرکه موتور القایی به روش کنترل مستقیم گشتاور در نرم افزار MATLAB و در محیط SIMULINK شبیه سازی و از دیدگاه شاخص‌های کیفیت توان و نرخ کیلوولت آمپر مورد بررسی و مقایسه قرار گرفته است.

محرکه‌های موتور القایی به طور گسترده در کاربردهای نظیر تهویه مطبوع هوا، دمنده‌ها، پمپ‌ها و غیره استفاده می‌شود [۱]. محرکه موتور القایی به روش کنترل مستقیم گشتاور از اینورتر منبع ولتاژ مبتنی بر IGBT که معمولاً از یک پل دیودی یکسو کننده شش پالسه تغذیه می‌شود، استفاده می‌نماید [۲ و ۳]. یکسو کننده پل دیودی ۶ پالسه، مشکلاتی مانند ضریب توان پایین و تزریق هارمونیک به جریان خط اصلی را موجب می‌شود. استانداردهایی نظیر IEEE-519 برای کاهش هارمونیک جریان اصلی شکل گرفتند تا اغتشاشات جریان و ولتاژ را محدود کنند [۴].

روش‌های متفاوتی بر مبنای قاعده افزایش تعداد فاز در مبدل‌های AC-DC در مجلات و مقالات گزارش شده است. این روش‌ها از دو یا تعداد بیشتری مبدل با شیفت فاز مناسب استفاده می‌نمایند، به طوری که هارمونیک‌های تولیدی به وسیله یک مبدل را توسط مبدل‌های دیگر حذف می‌نمایند. در مراجع [۵] و [۶] مبدل‌های چند پالسه بر مبنای اتوترانسفورماتور با نرخ کیلوولت آمپر بالا ارائه شده اند.

در مرجع [۷] یک مبدل چند پالسه با استفاده از ترانسفورماتور چند وجهی و با نرخ کیلوولت آمپر کاهش یافته ارائه شده است. برای کاهش نرخ کیلوولت آمپر ترانسفورماتور، مبدل‌های چند پالسه بر مبنای اتوترانسفورماتور در مراجع [۸] و [۹] گزارش شده است. در اتوترانسفورماتور اتصال سیم پیچ‌ها با یکدیگر در مجاورت با مواد مغناطیسی فقط با نسبت کم از کیلوولت آمپر نامی انجام می‌پذیرد. این طرح اتوترانسفورماتوری اندازه و وزن ترانسفورماتور را به طور قابل توجهی کاهش می‌دهد.



شکل (۱): ساختار مبدل AC-DC ۲۴ پالسه مبتنی بر اتوترانسفورماتور چنگالی (Fork)

## ۲- مبدل AC-DC، ۲۴ پالسه پیشنهادی مبتنی

### براتورانسفورماتور چنگالی

مبدل AC-DC ۲۴ پالسه مبتنی بر اتوترانسفورماتور چنگالی در شکل (۱) نشان داده شده است. حداقل جابجایی فاز مورد نیاز برای حذف مناسب هارمونیک‌ها به وسیله رابطه زیر مشخص می‌شود [۶]:

$$\text{تعداد مبدل ها} / 60^\circ = \text{جابجایی فاز}$$

با توجه به چهار مبدل ۶ پالسه استفاده شده در ساختار مبدل ۲۴ پالسه پیشنهادی، جابجایی فاز بین دو سری از ولتاژها می‌تواند ۱۵ درجه در نظر گرفته شود. اتوترانسفورماتورهای پیشنهادی، ۴ مجموعه ۳ فاز با جابجایی فاز ۱۵ برای هر پل تولید می‌نمایند. نحوه اتصالات و دیاگرام برداری اتوترانسفورماتور چنگالی برای دستیابی به مبدل AC-DC، ۲۴ پالسه در شکل (۲) نشان داده شده است.

۴ مبدل ۳ پایه‌ی پل دیودی به ۴ مجموعه ۳ فاز خروجی اتوترانسفورماتور که در شکل (۲) نشان داده شده اند متصل می‌شود. این ۴ مجموعه با زاویه ۱۵ درجه از یکدیگر و در زاویه  $\pm 7/5$  و  $\pm 22/5$  از فاز A قرار داده شده‌اند. تعداد دور هر سیم پیچ بوسیله یک تابعی از ولتاژ فاز  $V_S$  تعیین می‌شود.

( $V_S = V_A$ ) ولتاژ سیم پیچی‌ها که در شکل (۴) نشان داده شده است با فرمول زیر بیان می‌شود.

( $V_{a1}, V_{b1}, V_{c1}$ ) برای مبدل ۱ و ( $V_{a2}, V_{b2}, V_{c2}$ ) برای مبدل ۲ و ( $V_{a3}, V_{b3}, V_{c3}$ ) برای مبدل ۳ و ( $V_{a4}, V_{b4}, V_{c4}$ ) برای مبدل ۴ فرض می‌شود که ولتاژ سه فاز اعمال شده به سیم پیچ‌ها به این شکل می‌باشد:

$$V_A = V_S \angle 0^\circ, V_B = V_S \angle -120^\circ, V_C = V_S \angle 120^\circ \quad (1)$$

چهار سری ولتاژ مورد نیاز برای چهار مبدل عبارتند از:

(۲)

$$V_{a1} = V_S \angle 22.5^\circ, V_{b1} = V_S \angle -97.5^\circ, V_{c1} = V_S \angle -217.5^\circ$$

$$V_{a2} = V_S \angle 7.5^\circ, V_{b2} = V_S \angle -112.5^\circ, V_{c2} = V_S \angle -232.5^\circ$$

$$V_{a3} = V_S \angle -7.5^\circ, V_{b3} = V_S \angle -127.5^\circ, V_{c3} = V_S \angle -247.5^\circ$$

$$V_{a4} = V_S \angle -22.5^\circ, V_{b4} = V_S \angle -142.5^\circ, V_{c4} = V_S \angle -262.5^\circ$$

ولتاژها برای ۴ مبدل عبارتند از:

$$V_{a1} = V_A - K_1 V_A - K_2 V_b - K_3 V_b$$

$$V_{a2} = V_A - K_1 V_A - K_2 V_b + K_4 V_a$$

$$V_{a3} = V_A - K_1 V_A - K_2 V_c + K_4 V_a$$

$$V_{a4} = V_A - K_1 V_A - K_2 V_c - K_3 V_c$$

(۳)

برای رسیدن به شیفت فاز مطلوب با توجه به معادلات بالا مقادیر ثابت

$K_1 - K_4$  به صورت زیر بدست می‌آیند:

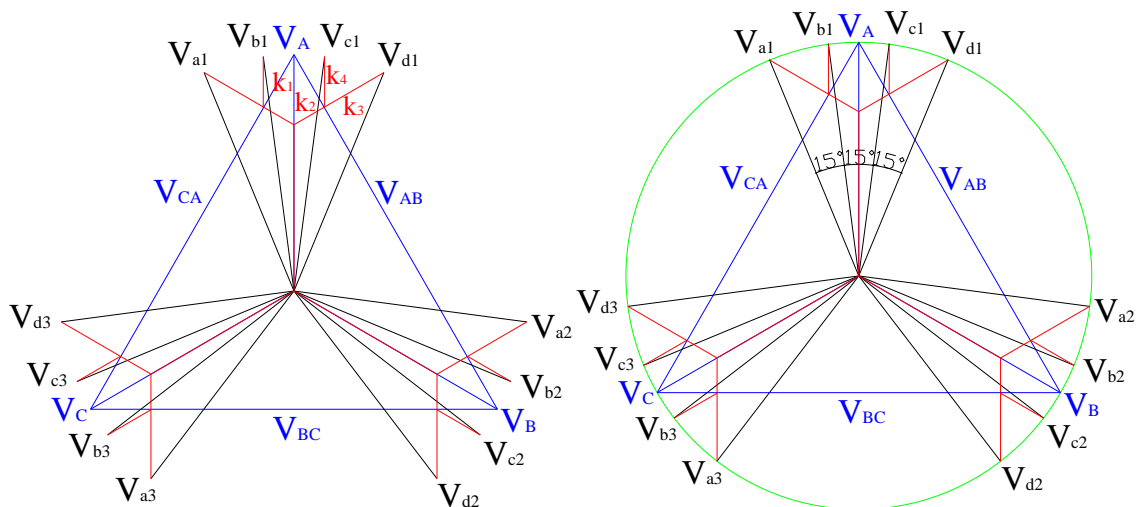
$$K_1 = 0.2971, K_2 = 0.1507, K_3 = 0.2911, K_4 = 0.2131 \quad (4)$$

معادلات بالا مقادیر ثابت های  $K_1 - K_4$  (تعداد دور سیم پیچی) را به صورت کسری از ولتاژ موثر عبوری اتوترانسفورماتور نشان می‌دهد، که این مقادیر برای شبیه سازی و ساخت اتوترانسفورماتور استفاده می‌شوند.

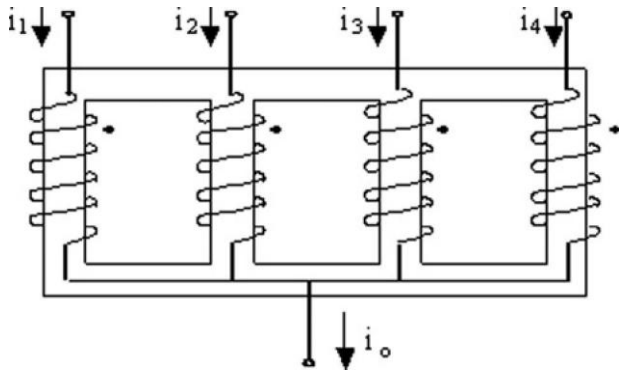
کیلوولت‌آمپر ترانسفورماتور توسط رابطه زیر محاسبه می‌شود:

$$KVA = 0.5 * \sum V_{winding} * I_{winding} \quad (5)$$

که  $V_{win}$  ولتاژ دو سر سیم پیچی اتوترانسفورماتور و  $I_{win}$  جریان عبوری از سیم پیچی تحت شرایط بار کامل است. کیلوولت‌آمپر سلف سر وسط و ترانسفورماتور مسدودکننده توالی صفر (ZSBT) نیز با استفاده از رابطه بالا محاسبه می‌شود



شکل (۲): نحوه اتصالات و دیاگرام فازوری اتوترانسفورماتور چنگالی برای مبدل ۲۴ پالسه پیشنهادی



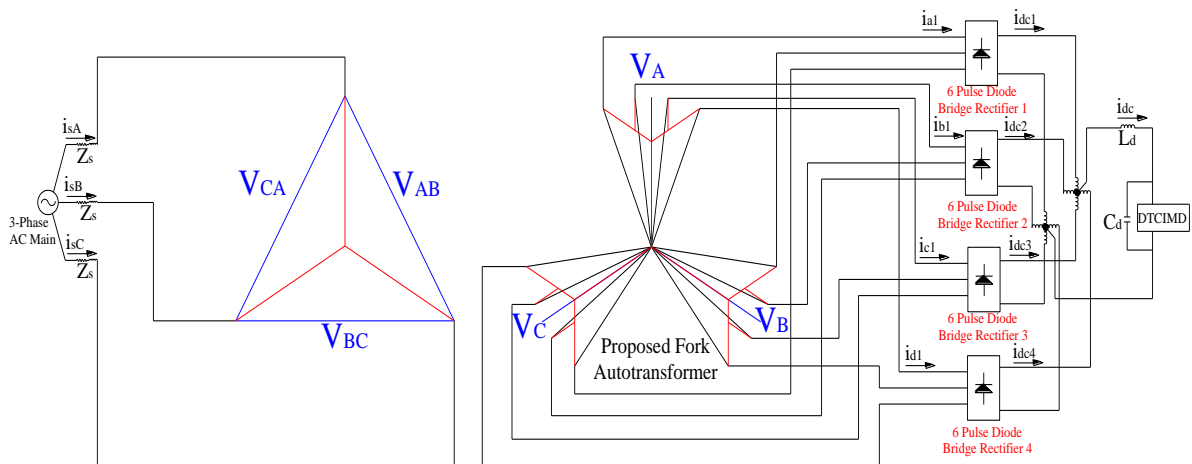
شکل (۴): ساختار سیم پیچی ترانسفورماتور با سروسط برای مبدل پیشنهادی [۲۱]

#### ۴- ترانسفورماتور با سروسط

چهار سری ولتاژ تولید شده توسط اتوترانسفورماتور برای یکسوسازی به چهار پل دیودی داده می شود، ولتاژهای DC تولیدی دارای جابجایی فاز ۱۵ درجه می باشند. برای اطمینان از عملکرد مستقل مدارهای یکسوساز این ولتاژها به ترانسفورماتور با سروسط داده می شود [۲۰]. شکل (۴) ترانسفورماتور با سروسط مناسب را نشان می دهد. این ساختار هدایت ۱۲۰ درجه هر پل را تضمین می نماید، همچنین نشان می دهد که ترانسفورماتور با سروسط یک چهارم جریان بار را منتقل می نمایند که منجر به کاهش نرخ ترانسفورماتور با سروسط می شود.

#### ۵- شبیه سازی با استفاده از نرم افزار MATLAB

در شکل (۵) ساختار مبدل ۲۴ پالسه مبتنی بر ترانسفورماتور چنگالی ارائه شده در مرجع [۱۹] به منظور مقایسه با ساختار پیشنهادی آورده شده است.



شکل (۵): ساختار مبدل AC-DC ۲۴ پالسه مبتنی بر ترانسفورماتور چنگالی [۱۹]

شکل (۳): نحوه اتصالات و دیگرام فازوری اتوترانسفورماتور چنگالی برای کاربردهای جایگزین

#### ۳- طراحی مبدل برای کاربردهای جایگزین

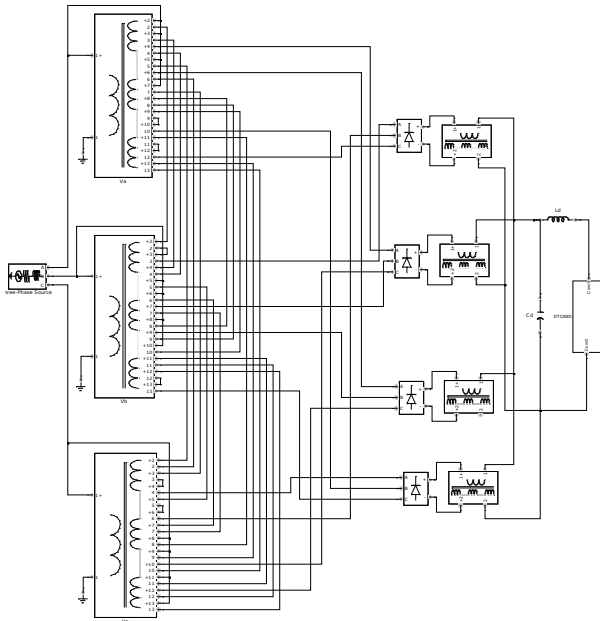
بدلیل عملکرد ۲۴ پالسه مبدل پیشنهادی ولتاژ لینک DC حدود ۱/۰۵٪ برابر مقدار ولتاژ لینک DC مبدل ۶ پالسه دیودی می شود. برای استفاده از مبدل پیشنهادی در کاربردهای جایگزین (کاربردهایی که دقیقاً به ولتاژ لینک DC برابر با مبدل ۶ پالسه دیودی نیاز دارند) طراحی مبدل پیشنهادی باید به طور مناسب اصلاح گردد، برای این منظور سطح ولتاژ خروجی اتوترانسفورماتور چنگالی باید به اندازه ۰/۰۵ کاهش یابد. با توجه به شکل (۳) و روابط (۱) تا (۳) مقادیر اصلاح شده ضریب برای عملکرد مبدل پیشنهادی در کاربردهای جایگزین به صورت زیر محاسبه می شود.

$$K_1 = 0.3309, K_2 = 0.1434, K_3 = 0.2771, K_4 = 0.2029 \quad (۶)$$

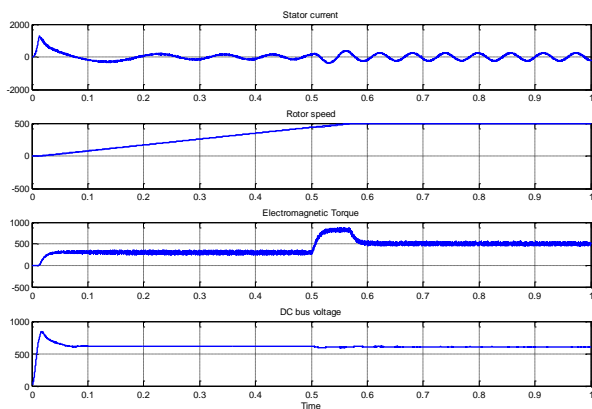
مبدل AC-DC، ۲۴ پالسه پیشنهادی و مبدل مبتنی بر ترانسفورماتور [۱۹] در تغذیه DTCIMD توسط متلب و با استفاده از ترانسفورماتور چندسیم پیچ در محیط سیمولینک و باکس (PSB Power system block) چنانچه در شکل های (۶) و (۷) نشان داده شده، شبیه سازی شده است.

این شکل ها مدل اتصال منبع تغذیه سه فاز به مبدل های ۲۴ پالسه AC-DC را نشان می دهد. این مبدل های AC-DC، ۲۴ پالسه به یک فیلتر LC در خط DC که توان VSI بر پایه IGBT را تامین می نماید، وصل شده اند. پالس های ورودی اینورتر به وسیله کنترل مستقیم گشتاور تولید می شوند، که از سرعت موتور و جریان به عنوان ورودی استفاده می کند. سیستم مبدل AC-DC از ۶۰ HZ و ۴۶۰ V سه فاز خط اصلی AC تغذیه شده است، موتور سه فاز ۵۰ HP، ۴ P و اتصال ستاره می باشد.

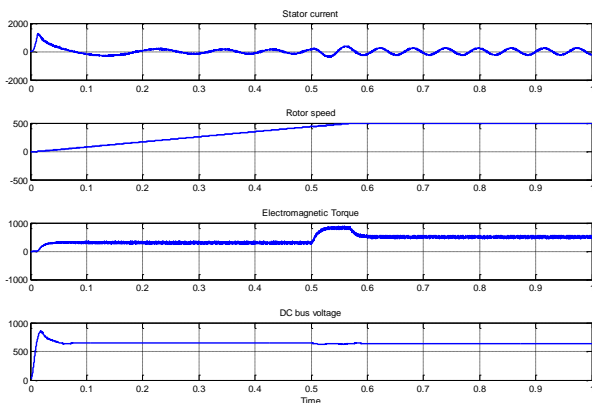
پاسخ دینامیکی (شکل موج  $i_{sa}$  جریان منبع، سرعت، گشتاور الکترومغناطیسی، ولتاژ DC) مبدل ۶ پالسه دیودی و مبدل ۲۴ پالسه پیشنهادی در شکل های (۸) و (۹) به ترتیب نشان داده شده است که نشان دهنده عملکرد مشابه مبدل پیشنهادی و مبدل ۶ پالسه دیودی در بحث کنترلی می باشد. همچنین نوسانات گشتاور الکترومغناطیسی در مورد مبدل پیشنهادی نسبت به مبدل ۶ پالسه دیودی کاهش یافته که باعث بهبود عملکرد دینامیکی محرکه موتور القایی می گردد.



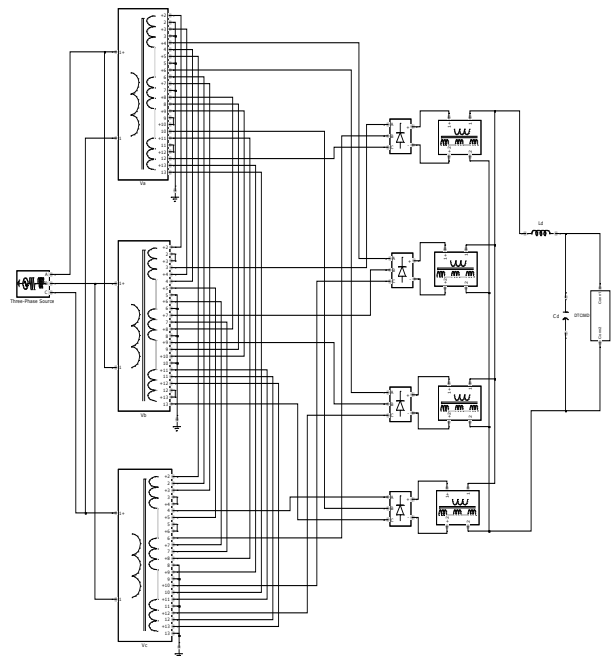
شکل (۷): مدل MATLAB مبدل ۲۴ پالسه پیشنهادی مبتنی بر اتوترانسفورماتور چنگالی



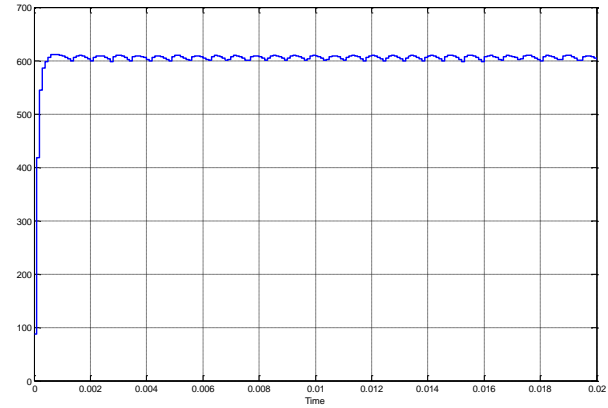
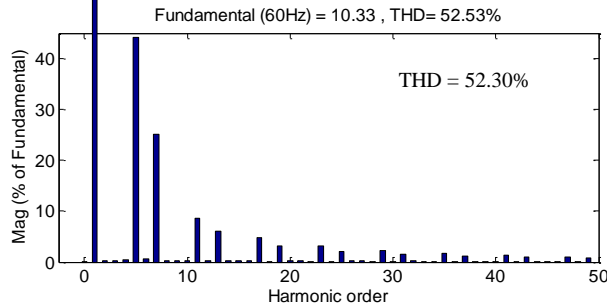
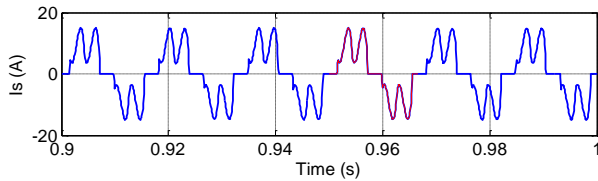
شکل (۸): پاسخ دینامیکی مبدل ۶ پالسه دیود به عنوان تغذیه کننده DTCIMD برای بار متغیر



شکل (۹): پاسخ دینامیکی مبدل ۲۴ پالسه پیشنهادی مبتنی بر اتوترانسفورماتور چنگالی به عنوان تغذیه کننده DTCIMD برای بار متغیر

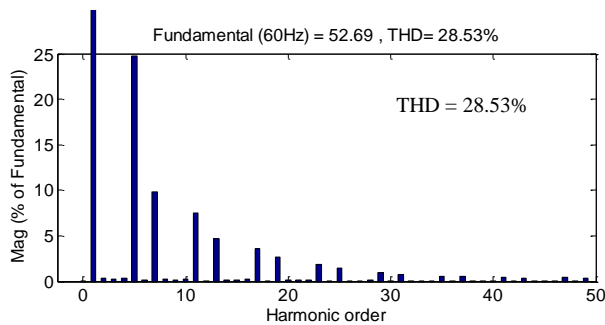
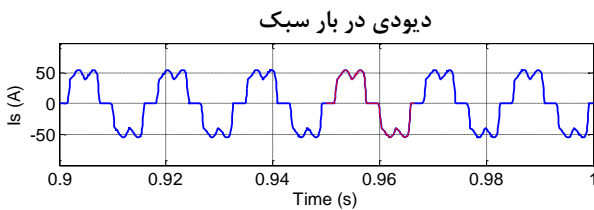


شکل (۶): مدل MATLAB مبدل ۲۴ پالسه مبتنی بر ترانسفورماتور چنگالی



شکل (۱۰): شکل موج ولتاژ خروجی مبدل ۲۴ پالسه مبتنی بر اتوترانسفورماتور چنگالی

شکل (۱۱): شکل موج و طیف هارمونیک جریانی ورودی مبدل ۶ پالسه



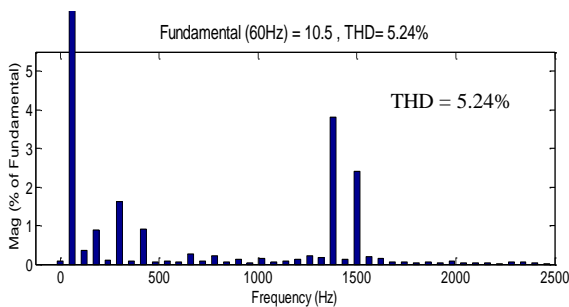
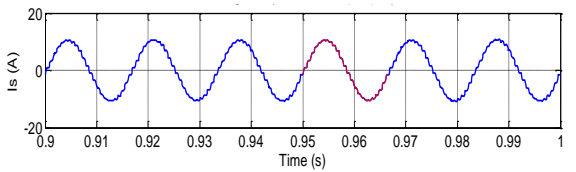
شکل (۱۲): شکل موج و طیف هارمونیک جریانی ورودی مبدل ۶ پالسه دیودی در بار کامل

شکل (۱۰) شکل موج ولتاژ خروجی مبدل ۲۴ پالسه را نشان می دهد، که تایید کننده روش استفاده شده به منظور مدل سازی و شبیه سازی در این مقاله می باشد. فهرست شاخص های کیفیت توان نظیر THD جریانی تغذیه (THD<sub>i</sub>)، THD ولتاژ تغذیه (THD<sub>v</sub>)، فاکتور اغتشاش (DF)، فاکتور جابجایی توان (PDF) و فاکتور توان کلی (TPF)، بدست آمده از شبیه سازی مبدل های AC-DC، ۲۴ پالسه پیشنهادی و مبدل ۲۴ پالسه مبتنی بر ترانسفورماتور چنگالی در تغذیه محرک موتور القایی به روش کنترل مستقیم گشتاور در جدول (۱) نشان داده شده است.

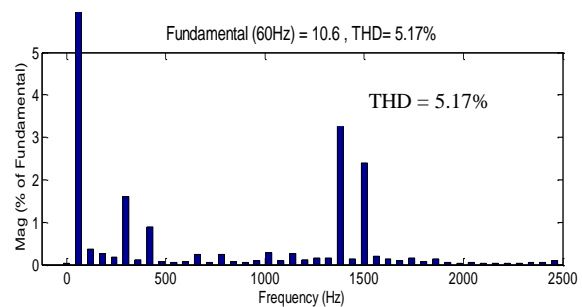
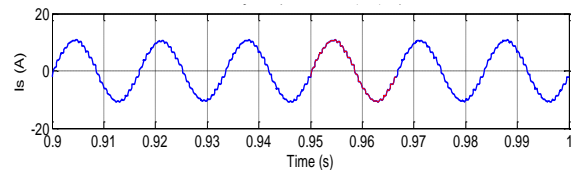
شکل های (۱۱) و (۱۲) شکل موج جریانی ورودی و طیف هارمونیک مبدل ۶ پالسه به ترتیب در کم باری (معادل ۲۰٪ بار نامی) و بار کامل نشان می دهد، که به روشنی هارمونیک های غالب ۵ و ۷ و سایر هارمونیک های  $6n \pm 1$  که  $n$  یک عدد طبیعی است را نشان می دهد.

جدول (۱): مقایسه ای بین شاخص های کیفیت توان مبدل ۶ پالسه و ۲۴ پالسه مبتنی بر ترانسفورماتور چنگالی و اتوترانسفورماتور چنگالی در تغذیه DTCIMD

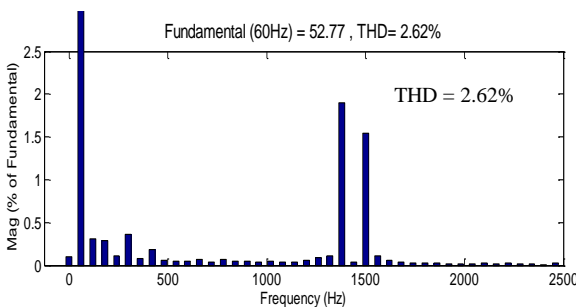
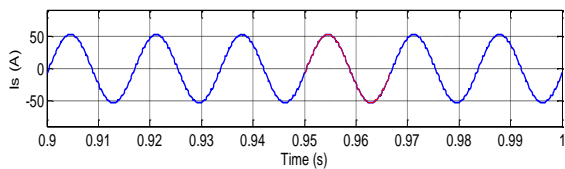
| ساختار مبدل                               | اعوجاج هارمونیک کل ولتاژ شبکه % | جریان خط AC |         | ضریب اعوجاج |         | ضریب توان جابجایی |         | ضریب توان کلی |         | ولتاژ DC |         |       |
|---|---------------------------------|-------------|---------|-------------|---------|-------------------|---------|---------------|---------|----------|---------|-------|
|   |                                 | بار کامل    | بار سبک | بار کامل    | بار سبک | بار کامل          | بار سبک | بار کامل      | بار سبک | بار کامل | بار سبک |       |
| ۶ پالسه                                   | ۵/۶۳                            | ۱۰/۳۳       | ۵۲/۶۹   | ۲۸/۵۳       | ۵۲/۵۳   | ۰/۸۸۴۰            | ۰/۹۵۹۹  | ۰/۹۸۸۱        | ۰/۸۷۲   | ۰/۹۴۸    | ۶۱۶/۶   | ۶۰۷/۶ |
| ۲۴ پالسه مبتنی بر ترانسفورماتور چنگالی    | ۱/۹۲                            | ۱۰/۶۳       | ۵۲/۶۸   | ۲/۶۰        | ۵/۱۷    | ۰/۹۹۸۶            | ۰/۹۹۹۵  | ۰/۹۹۲۳        | ۰/۹۹۳۵  | ۰/۹۹۱    | ۶۴۶/۶   | ۶۳۸/۳ |
| ۲۴ پالسه مبتنی بر اتوترانسفورماتور چنگالی | ۱/۹۲                            | ۱۰/۵۱       | ۵۲/۶۲   | ۲/۶۲        | ۵/۲۴    | ۰/۹۹۸۶            | ۰/۹۹۹۵  | ۰/۹۹۲۳        | ۰/۹۹۳۵  | ۰/۹۹۱    | ۶۱۶/۴   | ۶۰۷/۲ |



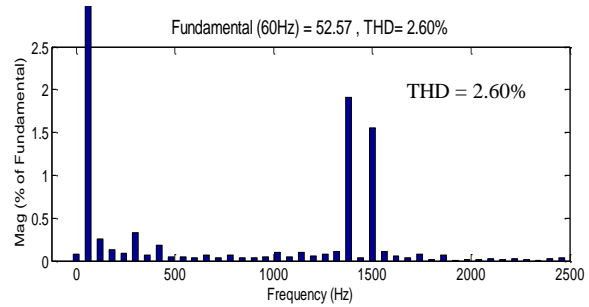
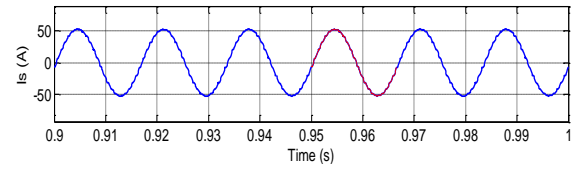
شکل (۱۵): شکل موج و طیف هارمونیک جریانی ورودی مبدل ۲۴ پالسه مبتنی بر اتوترانسفورماتور چنگالی در بار سبک



شکل (۱۳): شکل موج و طیف هارمونیک جریانی ورودی مبدل ۲۴ پالسه مبتنی بر ترانسفورماتور چنگالی در بار سبک



شکل (۱۶): شکل موج و طیف هارمونیک جریانی ورودی مبدل ۲۴ پالسه مبتنی بر اتوترانسفورماتور چنگالی در بار کامل



شکل (۱۴): شکل موج و طیف هارمونیک جریانی ورودی مبدل ۲۴ پالسه مبتنی بر ترانسفورماتور چنگالی در بار کامل

اعوجاج هارمونیک کل جریانی در مبدل ۲۴ پالسه مبتنی بر ترانسفورماتور چنگالی در بار سبک (۲۰٪ بار کامل) و بار کامل (شکل های (۱۳) و (۱۴)) به ترتیب ۵/۱۷٪ و ۲/۶۰٪ می باشد، مقدار اعوجاج هارمونیک کل جریانی در مورد مبدل پیشنهادی در بار سبک و بار کامل شکل های (۱۵) و (۱۶)) به ترتیب ۵/۲۴٪ و ۲/۶۲٪ می باشد که نشان دهنده کارایی بالا و یکسان مبدل پیشنهادی در بهبودی شاخص های کیفیت توان در مقایسه با مبدل ۲۴ پالسه مبتنی بر ترانسفورماتور چنگالی البته با نرخ کیلوولت آمپر کمتر می باشد. ضریب توان کلی در مبدل ۲۴ پالسه پیشنهادی در بار کامل برابر ۰/۹۹۳۵ و در بار سبک برابر ۰/۹۹۱۸ می باشد که نشان دهنده توانایی بالای مبدل پیشنهادی در نزدیک نمودن مقدار ضریب توان به مقدار واحد می باشد. مقایسه کیلو ولت آمپر مورد نیاز مبدل ۲۴ پالسه مبتنی بر ترانسفورماتور و اتوترانسفورماتور چنگالی در جدول (۲) ارائه شده است.

جدول (۲): مقایسه ای بین کیلوولت آمپر مورد نیاز مبدل AC-DC، ۲۴ پالسه مبتنی بر ترانسفورماتوری و اتوترانسفورماتور چنگالی

| ساختار ۲۴ پالسه مبتنی بر | نرخ ترانسفورماتور اصلی (% بار) | نرخ ترانسفورماتور سر وسط (% بار) | مغناطیس - شونده کلی (% بار) |
|--------------------------|--------------------------------|----------------------------------|-----------------------------|
| ترانسفورماتور چنگالی     | ۱۳۶/۰۳                         | ۱۰/۵۹                            | ۱۴۶/۶۲                      |
| اتوترانسفورماتور چنگالی  | ۷۶/۲۱                          | ۱۰/۹۲                            | ۸۷/۱۳                       |

## ۶- نتیجه گیری

در این مقاله یک مبدل AC-DC، ۲۴ پالس مبتنی بر اتوترانسفورماتور چنگالی با نرخ کیلوولت آمپر کاهش یافته و مناسب برای کاربردهای جایگزین طراحی، مدلسازی و شبیه سازی شده است. روش طراحی استفاده شده در مورد اتوترانسفورماتور، انعطاف پذیری مناسبی را در تغییر ولتاژهای خروجی از خود نشان می دهد، به طوری که ولتاژ لینک DC مبدل پیشنهادی و مبدل ۶ پالس دیودی در شرایط بار متغیر یکسان می باشد و می توان به راحتی از مبدل پیشنهادی در کاربردهای جایگزین استفاده نمود. مبدل ۲۴ پالس پیشنهادی یک کیفیت بهبود یافته و مشابه مبدل میتنی بر ترانسفورماتور چنگالی را در خصوص شاخص های کیفیت توان در مقایسه با مبدل ۶ پالس معمول از خود نشان می دهد. THD جریان ورودی برای مبدل های ۲۴ پالس در بارهای متغیر حدود ۵٪ شده است که ملزومات استاندارد IEEE-519 را برآورده می نماید. نرخ کیلو ولت آمپر مورد نیاز برای مبدل ۲۴ پالس مبتنی بر ترانسفورماتور چنگالی ۱۴۶/۶۲٪ بار نامی در صورتی که برای مبدل ۲۴ پالس میتنی بر اتوترانسفورماتور چنگالی ۸۷/۱۲٪ بار نامی می باشد که نشان دهنده کاهش نرخ کیلو ولت آمپر و در نتیجه کاهش ظرفیت، اندازه، وزن و در نهایت هزینه در مبدل پیشنهادی می باشد.

## مراجع

- [1] B. Singh, and V. Garg, "Eighteen-Pulse AC-DC Converter for Harmonic Mitigation in Vector Controlled Induction Motor Drives," in Proc. IEEE Conf. Power Electron. Drives Syst.
- [12] B. Singh, G. Bhuvanewari, and V. Garg, "Autotransformer Based Nine-Phase AC-DC Converter for Harmonic Mitigation in Induction Motor drives," in IEEE ISIE 2006, July 9-12, 2006.
- [13] B. Singh, G. Bhuvanewari, and V. Garg, "Harmonic Mitigation in AC-DC Converters for Vector Controlled Induction Motor Drives" IEEE Transactions on Energy Conversion, Vol. 22, no. 3, pp. 637 - 646, Sept. 2007.
- [14] B. Singh, V. Garg, and G. Bhuvanewari, "A novel T-connected autotransformer based 18-pulse AC-DC converter for harmonic mitigation in adjustable speed induction motor drives," IEEE Trans. Ind. Electron., vol. 54, no. 5, pp. 2500-2511, Oct. 2007.
- [15] B. Singh, G. Bhuvanewari, V. Garg, and S. Gairola, "Pulse multiplication in ac-dc converters for harmonic mitigation in vector controlled induction motor drives," IEEE Trans. Energy Conv., vol. 21, no. 2, pp.342-352, Jun. 2006.
- [16] B. Singh, V. Garg, and G. Bhuvanewari, "Polygon-Connected Autotransformer-Based 24-Pulse AC-DC Converter for Vector-Controlled Induction-Motor Drives" IEEE Transactions on Industrial Electronics, vol. 55, no. 1, pp.197-208, January 2008.
- [17] B. Singh, G. Bhuvanewari, and V. Garg, "Harmonic Mitigation in AC-DC Converters for Vector Controlled Induction Motor Drives" IEEE Transactions on Energy Conversion, Vol. 22, no. 3, pp. 637 - 646, Sep. 2007.
- [18] B. Singh, G. Bhuvanewari, and V. Garg, "Harmonic Mitigation in AC-DC Converters for Vector Controlled Induction Motor Drives" in Proc. IEEE Conf. Power Electron. Drives Syst. PEDS, 2005.
- [19] B. Singh, and S. Gairola, "A Fork Connected Transformer Based 24-Pulse AC-DC Converter" in Proc. IEEE Conf. Power Electronics. IICPE, 2006.
- [20] G. Seguier, Power Electronic Converters AC/DC Conversion. New York: McGraw-Hill, 1986.
- [21] V. Garg, B. Singh, and G. Bhuvanewari, "24-pulse ac-dc converter for harmonic mitigation" in IET Power Electronics, 2008.
- [1] P. Vas, Sensorless Vector and Direct Torque Control. London, U.K.: Oxford Univ. Press, 1998.
- [2] B. K. Bose, "Recent advances in power electronics," IEEE Trans. Power Electron., vol. 7, no. 1, pp. 2-16, Jan. 1992.
- [3] جعفر سلطانی، حمیدرضا امینی، حسین ابوترابی زارچی، "کنترل مستقیم گشتاور و شار موتور سنکرون رلوکتانسی سه فاز تغذیه شده با اینورتر SVM دو سطحی سه فاز چهارکلیدی با بکارگیری کنترل کننده لغزشی"، مجله انجمن مهندسين برق و الکترونیک ایران، سال ۳، شماره ۱، ۱۳۸۵.
- [4] IEEE Guide for Harmonic Control and Reactive Compensation of Static Power Converters, IEEE Std. 519-1992, 1992.
- [5] D. A. Paice, "Transformers for multipulse AC/DC converters," U.S. Patent 6 101 113, Aug. 8, 2000.
- [6] G. L. Skibinski, N. Guskov, and D. Zhou, "Cost effective multi-pulse transformer solutions for harmonic mitigation in AC drives," in Conf. Rec. IAS Annu. Meeting, Oct. 2003, vol. 3, pp. 1488-1497.
- [7] S. Choi, P. N. Enjeti, and I. J. Pitel, "Polyphase transformer arrangements with reduced kVA capacities for harmonic current reduction in rectifier type utility interface," IEEE Trans. Power Electron., vol. 11, no. 5, pp. 680-689, Sep. 1996.
- [8] D. A. Paice, Power Electronic Converter Harmonics: Multipulse Methods for Clean Power. New York: IEEE Press, 1996.
- [9] D. A. Paice, "Multipulse converter system," U.S. Patent 4 876 634, Oct. 24, 1989.
- [10] B. Singh, G. Bhuvanewari, and V. Garg, "Harmonic Mitigation Using 12-Pulse AC-DC Converter in Vector-Controlled Induction Motor Drives," IEEE Trans. on Power Delivery, vol. 21, no. 3, July.2006.