

کنترل کننده تطبیقی مدل مرجع بهبود یافته نرمالیزه شده برای UPFC

رضا همتی^۱ حمید رضا کوفیگر^۲ محمد عطایی^۳

۱- استادیار- گروه مهندسی برق- دانشکده انرژی- دانشگاه صنعتی کرمانشاه- کرمانشاه- ایران

reza.hematti@eng.ui.ac.ir

۲- استادیار- گروه مهندسی برق- دانشکده مهندسی- دانشگاه اصفهان- اصفهان- ایران

koofigar@eng.ui.ac.ir

۳- دانشیار- گروه مهندسی برق- دانشکده مهندسی- دانشگاه اصفهان- اصفهان- ایران

ataei@eng.ui.ac.ir

چکیده: ماهیت غیر خطی سیستمهای قدرت، عدم قطعیت‌های مدل‌سازی و دینامیک‌های مدل نشده، لزوم طراحی یک کنترل کننده مناسب جهت عملکرد مطلوب در شرایط کاری مختلف را نشان می‌دهد. در این مقاله، مسئله طراحی برای کنترل کننده یکپارچه پخش توان (UPFC) که دو هدف سهولت در پیاده سازی و قابلیت استفاده در طیف وسیعی از شرایط عملکرد سیستم را برآورده سازد مد نظر قرار می‌گیرد. به این منظور، روش کنترل تطبیقی مدل مرجع برای طراحی کنترل کننده UPFC پیشنهاد گردیده و با تنظیم ضرایب کنترل کننده با استفاده از روش بهینه سازی حرکت تجمعی ذرات (PSO) نسبت به کنترل کننده‌های مدل مرجع کلاسیک، بهبود یافته می‌باشد. همچنین برای دسترسی به عملکردی مقاوم و محدود نمودن سیگنال‌های ورودی، از تکنیک نرمالیزه سازی استفاده شده است. عملکرد الگوریتم کنترلی طراحی شده در شرایط نامی و نیز در شرایط سنگین بار بررسی و نتایج حاصل از شبیه سازی سیستم برای نمایش مقاوم بودن روش پیشنهادی ارائه می‌شود. همچنین نتایج این روش با یک کنترل کننده PI کلاسیک تنظیم شده با الگوریتم PSO مقایسه گردیده اند که نتایج شبیه سازی نشان دهنده توانایی روش ارائه شده در مقایسه با روشهای کلاسیک جهت کنترل و پایدارسازی سیستم قدرت می‌باشند.

کلمات کلیدی: کنترل توان عبوری، کنترل کننده پخش توان یکپارچه، کنترل کننده تطبیقی مدل مرجع، الگوریتم PSO

تاریخ ارسال مقاله : ۹۱/۰۳/۲۲

تاریخ پذیرش مشروط: ۹۲/۱۰/۲۵

تاریخ پذیرش مقاله : ۹۳/۰۲/۱۳

نام نویسنده‌ی مسئول : دکتر حمید رضا کوفیگر

نشانی نویسنده‌ی مسئول : ایران - اصفهان - دروازه شیراز - خیابان هزار جریب - دانشگاه اصفهان - گروه مهندسی برق

روش تطبیقی با شناسایی آنلاین پارامترهای سیستم قدرت، هر گونه تغییر در پارامترهای سیستم قدرت یا بار، به صورت مستقیم یا غیر مستقیم بر روی پارامترهای کنترل کننده تاثیر داده می شود و همواره یک پاسخ متناسب با شرایط عملکرد خواهیم داشت. همچنین در این کنترل کننده ها، نامعینی های بی ساختار به راحتی می توانند در نظر گرفته شوند. برای بهبود عملکرد کنترل کننده های تطبیقی، می توان با روش های هوشمند بهینه سازی، ضرایب مختلف این کنترل کننده را تنظیم نمود تا به نوعی یک کنترل کننده بهینه-تطبیقی بدست آید که نسبت به کنترل کننده های کلاسیک تطبیقی دارای عملکرد قابل انعطاف تر و بهتری باشد.

در این مقاله از UPFC برای کنترل توان عبوری از خط استفاده شده است. سیستم تحت مطالعه بصورت یک سیستم تک ماشینه متصل به شین بینهایت با وجود UPFC می باشد. ابتدا مدل خطی سیستم مذکور در فرم فضای حالت ارائه می شود و سپس کنترل کننده های مناسب برای سیستم فوق طراحی می گردند. چون سیستم اصلی دارای مقادیر ویژه مثبت است لذا ناپایدار می باشد. بنابراین ابتدا با طراحی یک کنترل کننده پایدار ساز یا میراساز بر اساس روش جبران سازی پیش فاز، سیستم را پایدار نموده و سپس برای سیستم پایدار، کنترل کننده مناسب توسط روش تطبیقی مدل مرجع طراحی می شود. برای بهبود عملکرد روش تطبیقی مدل مرجع، ضرایب این روش با استفاده از الگوریتم بهینه سازی PSO تنظیم می شوند. همچنین جهت تضمین کراندار بودن سیگنال ورودی، از تکنیک نرمالیزه سازی استفاده می شود. برای نمایش توانایی کنترل کننده تطبیقی-بهینه ارائه شده، این کنترل کننده با کنترل کننده PI تنظیم شده با الگوریتم PSO مقایسه می شود. نتایج شبیه سازی بر توانایی روش مذکور در کنترل سیستم قدرت تحت شرایط کاری مختلف تاکید دارند. همچنین قابل ذکر است که کنترل کننده های تطبیقی معمولاً باید به صورت آنلاین بر روی شبکه نصب شوند. لذا در این راستا، ابتدا طراحی کنترل کننده و تحلیل و بررسی آن به صورت خارج از خط انجام شده است. اما بعد از طراحی، کنترل کننده مذکور به صورت زمان حقیقی در مدار نصب شده و تحت بهره برداری قرار می گیرد.

۲- سیستم تحت مطالعه

سیستم تحت مطالعه یک سیستم تک ماشینه متصل به شین بینهایت می باشد که در شکل (۱) نشان داده شده است [۱]. کنترل کننده یکپارچه پخش توان در یکی از دو خط موازی

با توجه به رشد سریع سیستم های قدرت الکتریکی، نیاز به کنترل کننده های با توانایی بیشتر ضروری به نظر می رسد. امروزه ادوات FACTS، تقریباً کنترل کامل پارامترهای اساسی سیستم قدرت مانند توان، ولتاژ و امپدانس را انجام می دهند. لذا این کنترل کننده ها به سرعت جایگزین روش های کنترل سنتی شده و هم از لحاظ اقتصادی و هم فنی مناسب تر می باشند [۱]. در میان ادوات FACTS، UPFC کامل ترین کنترل کننده بوده و بیشترین کارایی را دارد. کنترل کننده پخش توان یکپارچه پارامترهای موثر بر پخش بار مانند امپدانس خط، دامنه ولتاژ و زاویه ولتاژ را کنترل کرده و به این ترتیب توان عبوری از خط را تغییر می دهد. کنترل کننده پخش توان یکپارچه با وظیفه اولیه کنترل توان عبوری از خط گسترش یافته، ولی می تواند برای بهبود پایداری گذرا، کنترل ولتاژ و میرایی نوسانات سیستم نیز بکار رود [۱]. کنترل کننده پخش توان یکپارچه به صورت موفقیت آمیزی برای کنترل ولتاژ [۲-۴]، کنترل توان [۵-۶]، بهبود پایداری و میرایی نوسانات سیستم قدرت [۷-۸]، بهبود قابلیت اعتماد سیستم قدرت [۹] و همچنین بهبود حاشیه توان راکتیو سیستم قدرت بکار رفته است [۱۰]. به هر حال با توجه به اینکه UPFC دارای چند قابلیت مختلف است باید قبل از هر چیز، هدف استفاده از UPFC در شبکه مشخص شود و سپس با توجه به استراتژی تعریف شده برای UPFC، کنترل کننده مناسبی برای آن طراحی گردد. یکی از وظایف اصلی UPFC تغییر توان عبوری از خطی است که UPFC بر روی آن متصل است. برای این منظور باید یک کنترل کننده توان مناسب بر روی UPFC نصب گردد تا توان خط را در موقع مناسب با کمترین نوسان، تغییر دهد. طراحی کنترل کننده توان با روش های مختلفی مانند مقاوم [۱۱-۱۲]، کلاسیک [۱۳] و هوشمند [۱۴] صورت گرفته است. ولی مشکلات روش های مقاوم مانند احتیاج به استخراج نامعینی سیستم به یک فرمت خاص (مثلاً جمع شونده)، احتیاج به تابع تبدیل سیستم قدرت به صورت خطی شده، فرایند طراحی پیچیده و کنترل کننده هائی با درجه بالا، معمولاً باعث می گردد که استفاده از این روشها رایج نباشد. همچنین در روش های مقاوم نامعینی حتماً باید به فرم ساختار یافته باشد. روش های مبتنی بر شبکه عصبی نیز احتیاج به الگوهای زیادی برای یادگیری دارند که معمولاً این اطلاعات در شبکه واقعی در دسترس نیستند. بنابراین مشلات فوق ما را به سمت استفاده از روش تطبیقی سوق می دهند. در



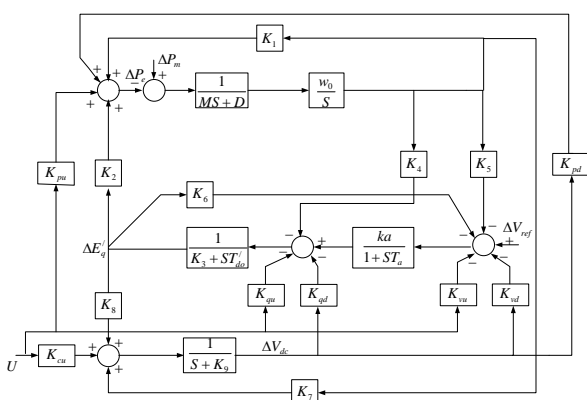
با خطی سازی معادلات غیر خطی حول نقطه کار، مدل خطی سیستم بصورت رابطه (۳) داده می شود [۱۶]. همچنین معادلات کامل حالت سیستم به صورت رابطه (۴) می باشد.

$$\begin{cases} \Delta \dot{\delta} = \omega_0 \Delta \omega \\ \Delta \dot{\omega} = (-\Delta P_e - D \Delta \omega) / M \\ \Delta \dot{E}'_q = (-\Delta E_q + \Delta E_{fd}) / T'_{do} \\ \Delta \dot{E}_{fd} = -\frac{1}{T_A} \Delta E_{fd} - \frac{K_A}{T_A} \Delta V \\ \Delta \dot{V}_{dc} = K_7 \Delta \delta + K_8 \Delta E'_q - K_9 \Delta V_{dc} + \\ K_{ce} \Delta m_E + K_{cde} \Delta \delta_E + K_{cb} \Delta m_B + K_{c\delta b} \Delta \delta_B \end{cases} \quad (3)$$

$$\begin{bmatrix} \Delta \dot{\delta} \\ \Delta \dot{\omega} \\ \Delta \dot{E}'_q \\ \Delta \dot{E}_{fd} \\ \Delta \dot{V}_{dc} \end{bmatrix} = \begin{bmatrix} 0 & \omega_0 & 0 & 0 & 0 \\ -\frac{K_1}{M} & 0 & -\frac{K_2}{M} & 0 & -\frac{K_{pd}}{M} \\ -\frac{K_4}{T'_{do}} & 0 & -\frac{K_3}{T'_{do}} & \frac{1}{T'_{do}} & -\frac{K_{qd}}{T'_{do}} \\ -\frac{K_A K_5}{T_A} & 0 & -\frac{K_A K_6}{T_A} & -\frac{1}{T_A} & -\frac{K_A K_{vd}}{T_A} \\ \frac{K_7}{K_7} & 0 & \frac{K_8}{K_8} & 0 & -K_9 \end{bmatrix} \times \begin{bmatrix} \Delta \delta \\ \Delta \omega \\ \Delta E'_q \\ \Delta E_{fd} \\ \Delta V_{dc} \end{bmatrix} + \begin{bmatrix} 0 & 0 & 0 & 0 \\ -\frac{K_{pe}}{M} & -\frac{K_{p\delta e}}{M} & -\frac{K_{pb}}{M} & -\frac{K_{p\delta b}}{M} \\ \frac{K_{qe}}{T'_{do}} & \frac{K_{q\delta e}}{T'_{do}} & \frac{K_{qb}}{T'_{do}} & \frac{K_{q\delta b}}{T'_{do}} \\ -\frac{K_A K_{vc}}{T_A} & -\frac{K_A K_{v\delta e}}{T_A} & -\frac{K_A K_{vb}}{T_A} & -\frac{K_A K_{v\delta b}}{T_A} \\ \frac{K_{ce}}{K_{ce}} & \frac{K_{c\delta e}}{K_{c\delta e}} & \frac{K_{cb}}{K_{cb}} & \frac{K_{c\delta b}}{K_{c\delta b}} \end{bmatrix} \times \begin{bmatrix} \Delta m_E \\ \Delta \delta_E \\ \Delta m_B \\ \Delta \delta_B \end{bmatrix} \quad (4)$$

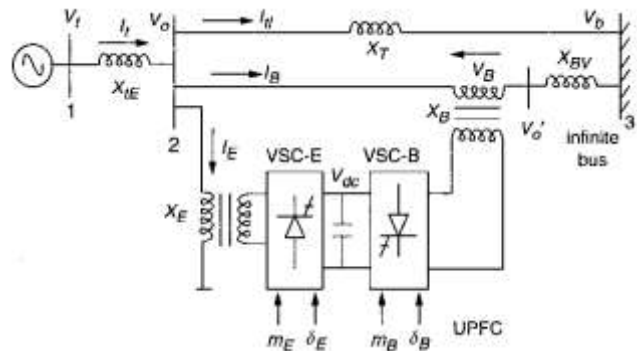
سیگنالهای $\Delta m_E, \Delta m_B, \Delta \delta_E, \Delta \delta_B$ ، سیگنالهای کنترلی خطی شده UPFC می باشند. مدل دینامیکی خطی شده فوق می تواند توسط شکل (۲) نمایش داده شود که در این شکل فقط یک سیگنال کنترل ورودی با u مشخص شده است که می تواند هر یک از چهار سیگنال کنترل باشد. در شکل (۲)، پارامتر u یک بردار ستونی بوده و به صورت زیر تعریف می شود [۱۶]:

$$U = [\Delta m_E \quad \Delta \delta_E \quad \Delta m_B \quad \Delta \delta_B]^T$$



شکل (۲): مدل خطی سیستم قدرت با اتصال UPFC

نصب شده است. این ساختار امکان کنترل توان اکتیو و راکتیو را از طریق یکی از خطوط می دهد. همچنین مدل سیستم تحریک ژنراتور به صورت IEEE - ST1A در نظر گرفته شده است.



شکل (۱): سیستم قدرت تک ماشینه با اتصال UPFC

کنترل کننده یکپارچه پخش توان شامل یک ترانس تحریک و یک ترانس تقویت کننده و یک کانورتر و یک لینک DC می باشد. در شکل (۱) کمیتهای m_E و m_B و دامنه نرخ مدلاسیون δ_E و δ_B و زاویه فاز سیگنال کنترل هر کانورتر منبع ولتاژ هستند که سیگنالهای ورودی UPFC می باشند.

۳- مدل دینامیکی سیستم با UPFC

با حذف مقاومت همه اجزا (شامل ترانسفورماتورها و خط انتقال و ژنراتور) و همچنین صرفنظر از حالتیهای گذرای خط انتقال و ترانسفورماتورها، مدل غیر خطی سیستم با UPFC به صورت رابطه (۱) خواهد بود [۱۵-۱۶]:

$$\begin{cases} \dot{\omega} = \frac{(P_m - P_e - D \Delta \omega)}{M} \\ \dot{\delta} = \omega_0 (\omega - 1) \\ \dot{E}'_q = \frac{(-E_q + E_{fd})}{T'_{do}} \\ \dot{E}_{fd} = \frac{-E_{fd} + K_A (V_{ref} - V_t)}{T_A} \\ \dot{V}_{dc} = \frac{3m_E}{4C_{dc}} (\sin(\delta_E) I_{Ed} + \cos(\delta_E) I_{Eq}) + \\ \frac{3m_B}{4C_{dc}} (\sin(\delta_B) I_{Bd} + \cos(\delta_B) I_{Bq}) \end{cases} \quad (1)$$

همچنین معادله برابری توان بین قسمت شنت و سری UPFC به صورت رابطه (۲) داده می شود.

$$\text{Re}(V_B I_B^* - V_E I_E^*) = 0 \quad (2)$$

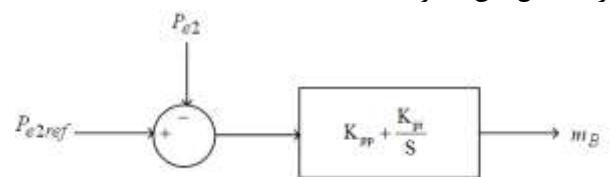
۴- کنترل کننده های UPFC

در این مقاله، دو استراتژی کنترلی زیر برای UPFC در نظر گرفته می شوند:

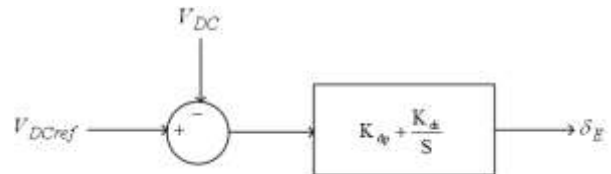
الف) کنترل توان عبوری از خط

ب) کنترل ولتاژ DC

شکل (۳) کنترل کننده توان را که یک کنترل کننده از نوع PI می باشد نشان می دهد. کنترل کننده توان برای تنظیم توان عبوری از خط شماره ۲ بکار می رود. ضرایب K_{pi} و K_{pp} ضرایب ثابت کنترل کننده توان هستند. همچنین توان حقیقی خروجی کانورتر شنت باید برابر توان حقیقی ورودی کانورتر سری باشد و بر عکس. برای نگهداری تعادل توان بین دو کانورتر، ولتاژ لینک DC باید ثابت باشد. در نتیجه از یک کنترل کننده PI برای ثابت نگهداشتن ولتاژ DC استفاده شده است. شکل (۴) کنترل کننده ولتاژ DC را که یک کنترل کننده از نوع PI است نشان می دهد. ضرایب K_{di} و K_{dp} ضرایب ثابت این کنترل کننده هستند. قابل ذکر است که در این مقاله، محدوده خروجی هر سیگنال بین -۱ و +۱ لحاظ شده است.



شکل (۳): کنترل کننده توان عبوری از خط



شکل (۴): کنترل کننده ولتاژ DC خازن لینک DC

۵- تحلیل سیستم

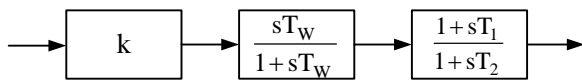
پارامترهای سیستم در نقطه کار نامی در پیوست آورده شده است. برای این نقطه کار، با استفاده از مدل فضای حالت ارائه شده در رابطه (۴)، مقادیر ویژه سیستم بدست آمده و در جدول (۱) نشان داده شده اند و به وضوح مشخص است که سیستم ناپایدار می باشد.

جدول (۱): مقادیر ویژه سیستم قدرت

-15.3583
-5.9138
-0.7669
+0.7542 ± 3.3055i

۵-۱- طراحی کنترل کننده پایدارساز برای پایداری

کنترل کننده پایدارساز برای تولید یک گشتاور الکتریکی همفاز با تغییرات سرعت بر اساس روش جبران سازی فاز طراحی می شود. ورودی کنترل کننده پایدارساز معمولاً $\Delta\omega$ یا $\Delta\delta$ می باشد و خروجی آن می تواند هریک از چهار سیگنال ورودی UPFC یعنی mB ، δB ، mE یا δE باشد. در این مقاله $\Delta\omega$ به عنوان ورودی کنترل کننده پایدارساز و mB به عنوان خروجی این کنترل کننده در نظر گرفته شده است. ساختار کنترل کننده میراساز در شکل (۵) نشان داده شده است. که شامل یک گین، یک بلوک washout و یک بلوک جبران ساز فاز می باشد. پارامترهای کنترل کننده پایدارساز با استفاده از روش جبران سازی فاز بدست می آیند. روش جبران سازی فاز در [۱۷] بطور کامل توضیح داده شده است.



شکل (۵): ساختار پایدارساز

برای سیستم تحت مطالعه کنترل کننده میراساز به صورت زیر بدست آمده است (با انتخاب نسبت میرائی ۰/۸):

$$G_d(s) = \frac{80 \text{ s} (s+41.66)}{(s+0.1) (s+10)} \quad (5)$$

بعد از اعمال این کنترل کننده میراساز، مقادیر ویژه سیستم بدست آمده و در جدول (۲) نشان داده شده اند. همانطور که مشخص است همه مقادیر ویژه دارای قسمت حقیقی منفی هستند و سیستم پایدار می باشد.

جدول (۲): مقادیر ویژه سیستم بعد از اعمال کنترل کننده پایدارساز

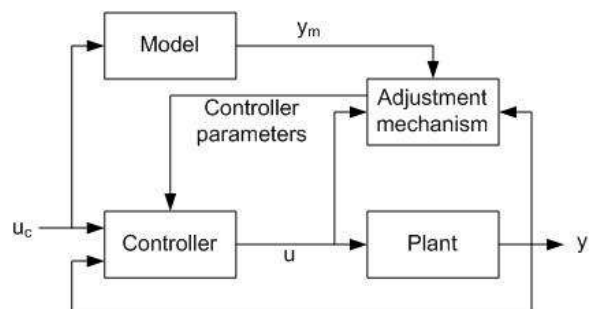
-19.3328
-16.4275
-2.8609
-0.8814
-0.1067
-0.9251 ± 0.9653i

بعد از پایدارسازی سیستم قدرت، مرحله بعد طراحی کنترل کننده های داخلی UPFC می باشد. در این مقاله کنترل کننده ولتاژ DC به صورت نشان داده شده در شکل (۴)، یک کنترل کننده PI با بهره تناسبی ۳۹ و بهره انگرالگیر ۴/۳۲ در نظر گرفته می شود [۱۱]. همچنین کنترل کننده توان که در شکل (۳) به صورت یک کنترل کننده PI در نظر گرفته شده است، به صورت کنترل کننده تطبیقی مدل مرجع تنظیم شده با الگوریتم PSO در نظر گرفته می شود. بنابراین در قسمت بعد الگوریتمهای تطبیقی مدل مرجع و PSO بطور خلاصه ارائه می گردند و سپس طراحی کنترل کننده با این روشها ارائه می گردد.



۶- کنترل تطبیقی مدل مرجع

در روش کنترل تطبیقی مدل مرجع، مشخصات پاسخ مطلوب به صورت یک مدل مرجع ارائه می شود و هدف کنترل کننده این است که خروجی سیستم را بر اساس مدل مرجع کنترل نماید. بلوک دیاگرام چنین سیستمی در شکل (۶) نشان داده شده است. سیستم دارای دو حلقه فیدبک است. اولین فیدبک، یک فیدبک معمولی است که کنترل کننده را شکل می دهد و حلقه فیدبک دوم برای تنظیم پارامترهای کنترل کننده می باشد. تنظیم پارامترها بر اساس خطای ردیابی صورت می گیرد که در واقع خطای بین خروجی واقعی و خروجی مرجع می باشد. فیدبک اولیه، فیدبک داخلی نیز نامیده می شود و حلقه تنظیم پارامترهای کنترل کننده، فیدبک خارجی نامیده می شود. مکانیزم تنظیم پارامترهای کنترل کننده با استفاده از فرایند کنترل تطبیقی مدل مرجع می تواند با استفاده از روشهای متفاوتی مانند روش گرادیان یا روش لیپانوف صورت پذیرد [۱۸]. روش کنترل تطبیقی مدل مرجع برای یک سیستم نوعی در ضمیمه (ب) ارائه شده است. در روش ارائه شده، تئوری پایداری لیپانوف، پایداری سیستم را تضمین می نماید. همچنین کنترل کننده تطبیقی مدل مرجع ارائه شده در این مقاله یک روش کنترلی بهبود یافته نسبت به روشهای کنترل تطبیقی مدل مرجع کلاسیک می باشد. بطوریکه، ضرایب لیپانوف در روشهای کلاسیک به صورت عددی معین مثبت انتخاب می شود. ولی در این مقاله ضرایب مذکور با استفاده از روش بهینه سازی بدست آمده اند. بنابراین کنترل کننده تطبیقی ارائه شده دارای یک پاسخ بهینه می باشد و یک کنترل کننده تطبیقی-بهینه می باشد.



شکل (۶): بلوک دیاگرام کنترل کننده تطبیقی مدل مرجع

۶-۱- نرمالیزه سازی

در روشهای کنترل تطبیقی، معمولاً فرضیاتی مانند پایداری سیستم، قابل اندازه گیری بودن حالتها و ورودی و کراندار بودن ورودی در نظر گرفته می شود. حال اگر هدف طراحی کنترل

کننده ای بدون فرض کراندار بودن ورودی باشد، آنگاه برای تضمین کراندار بودن ورودی باید از یک سیگنال نرمالیزه کننده استفاده شود. یک سیگنال نرمالیزه کننده مانند $m(t)$ که به صورت زیر تعریف می شود می تواند کراندار بودن سیگنال ورودی را تضمین نماید:

$$\frac{y(t)}{m(t)} = \theta^* \frac{u(t)}{m(t)} \quad (۶)$$

که سیگنالهای y و u همان سیگنالهای خروجی و ورودی هستند که در ضمیمه (ب) بطور کامل توضیح داده شده اند. همچنین سیگنال $m(t)$ یک سیگنال نرمالیزه کننده می باشد. یک انتخاب ساده و معمول برای $m(t)$ این است که آن را متناسب با سیگنال کنترلی ورودی انتخاب نماییم. بنابراین سیگنال $m(t)$ می تواند به صورت زیر انتخاب گردد:

$$m(t)^2 = 1 + u(t)^2 \quad (۷)$$

قابل ذکر است که سیگنال $m(t)$ یک سیگنال نرمالیزه کننده می باشد و می توان آن را بر اساس مدل‌های مختلفی تعیین نمود. در نهایت هدف از تعیین $m(t)$ این است که کراندار بودن ورودی و خروجی تضمین می گردد. اگر سیگنال $m(t)$ متناسب با سیگنال ورودی انتخاب شود، لذا ورودی مسئله حتماً محدود خواهد بود، چونکه سیگنال $m(t)$ در مخرج کسر قرار گرفته است. لذا یک انتخاب ساده و معمول برای $m(t)$ این است که آن را متناسب با سیگنال کنترلی ورودی انتخاب نماییم.

با انتخاب سیگنال نرمالیزه سازی به صورت فوق، کراندار بودن ورودی و خروجی تضمین می گردد و می توان سایر مراحل طراحی را انجام داد. همانطور که قبلاً بیان گردید، در این مقاله ضرایب کنترل کننده تطبیقی با روش بهینه سازی PSO بدست می آیند. بنابراین در قسمت بعد روش PSO بصورت خلاصه ارائه می گردد.

۷- الگوریتم PSO

الگوریتم PSO یک تکنیک بهینه سازی مبتنی بر قوانین احتمال است که در سال ۱۹۹۵ ارائه شد و برای انواع مثال بهینه سازی با موفقیت بکار رفته است [۱۹]. در PSO هر جواب مسئله در فضای جستجو یک ذره نام دارد. هر ذره دارای یک مقدار شایستگی است که توسط تابع شایستگی مسئله بدست می آید. ذره ای که به هدف نزدیک تر است، شایستگی بیشتری دارد. الگوریتم PSO مانند اکثر الگوریتمهای بهینه سازی با یک جمعیت اولیه تصادفی شروع می شود. سطرهای جمعیت اولیه به

صورت ذره نامگذاری می شوند. هر ذره با یک سرعت به سمت بهترین پاسخ حرکت می کند. به روز شدن سرعت و موقعیت ذرات با استفاده از قوانین زیر صورت می پذیرد:

$$V_{m,n}^{new} = w \times V_{m,n}^{old} + \Gamma_1 \times r_1 \times (P_{m,n}^{local\ best} - P_{m,n}^{old}) + \Gamma_2 \times r_2 \times (P_{m,n}^{global\ best} - P_{m,n}^{old}) \quad (8)$$

$$P_{m,n}^{new} = P_{m,n}^{old} + \Gamma \times V_{m,n}^{new} \quad (9)$$

الگوریتم PSO بردار سرعت را برای هر ذره به روز می کند و سپس موقعیت ذرات با استفاده از این بردار سرعت به روز شده تغییر می کند. به روز شدن بردار سرعت تحت تاثیر دو مولفه می باشد، یکی بهترین پاسخ کلی که تا کنون بدست آمده که به عنوان بهینه کلی شناخته می شود و دیگری بهترین پاسخ در جمعیت حاضر که به عنوان بهینه محلی شناخته می شود. اگر پاسخ بهینه بدست آمده در هر مرحله ای، تابع هزینه ای کمتر از بهینه کلی داشته باشد، جایگزین آن می گردد. در این مقاله از الگوریتم PSO برای تعیین ضرایب وزنی استفاده می شود. تابع هدف بهینه سازی به صورت مینیمم نمودن سطح زیر منحنی متعاقب اغتشاش لحاظ شده است. همچنین تعداد ذرات برابر تعداد متغیرها انتخاب شده و بهینه سازی انجام خواهد شد. قید بهینه سازی این است که در تمام تکرارها، شبکه بعد از خطا همگرا گردد.

۸- طراحی کنترل کننده

به منظور طراحی کنترل کننده، ابتدا تابع تبدیل سیستم از ورودی ΔmB به خروجی $\Delta \omega$ به عنوان مدل سیستم بدست می آید. سپس با توجه به مشخصات زمانی مطلوب مانند زمان نشست، زمان اوج گیری، میرایی، فرکانس نوسانات و غیره، مدل مرجع برای سیستم به صورت رابطه (۱۰) در نظر گرفته می شود. پاسخ پله مدل ارائه شده در شکل (۷) نشان داده شده است.

$$y = \frac{11.5}{s^2 + 6s + 11.5} u \quad (10)$$

ذکر این نکته ضروری است که مدل مرجع برای یک سیستم، معمولا بر مبنای پاسخی که ما از سیستم انتظار داریم تعریف می شود. یعنی در یک شبکه، ابتدا بررسی می شود که اصولا پاسخ مناسب برای این شبکه باید چگونه باشد و سپس بر این اساس مدل مرجع مطلوب برای شبکه تعریف می شود. در این شبکه نیز بر مبنای مطالعات انجام گرفته و همچنین بر اساس کارهای تحقیقاتی گذشته که بر

روی عملکرد UPFC انجام گرفته است، پاسخ مناسب به شکل مذکور تعریف شده است.

همچنین همانطور که قبلا بیان شد، جهت بهبود عملکرد روش تطبیقی مدل مرجع، ضرایب γ در کنترل کننده تطبیقی توسط روش PSO تنظیم می شود (جهت آشنایی بیشتر به ضمیمه (ب) مراجعه شود). برای این امر، تابع هدف بهینه سازی به صورت زیر در نظر گرفته می شود که معیار ITAE نامیده می شود.

$$ITAE = \int_0^t |\Delta \omega| dt + \int_0^t |\Delta V_{DC}| dt \quad (11)$$

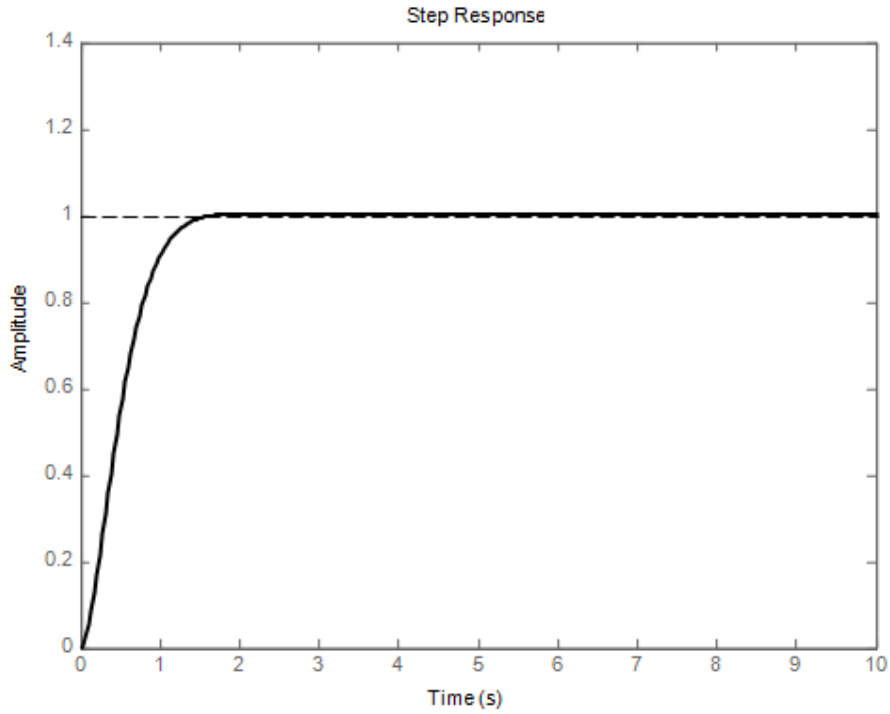
برای بهینه سازی، یک ورودی پله با دامنه ۰/۱ به ورودی توان مکانیکی سیستم اعمال می شود و تابع هدف فوق توسط الگوریتم PSO بهینه می گردد. نتایج بهینه سازی در جدول (۳) آورده شده اند. همچنین ساختار کنترل کننده تطبیقی مدل مرجع ساخته شده در نرم افزار MATLAB در شکل (۸) نشان داده شده است. این ساختار بر اساس مدل ارائه شده در ضمیمه (ب) شکل گرفته است و سیستم مرجع بر اساس رابطه (۱۰) تنظیم شده است. مدل سیستم نیز با استفاده از شکل (۲) بدست آمده است.

لازم به ذکر است که تابع هدف بهینه سازی به صورت سطح زیر منحنی های ولتاژ DC و فرکانس می باشد. لذا برای بهینه سازی باید یک ورودی پله به سیستم اعمال شود و سپس تغییرات سطح زیر منحنی ها اندازه گیری شود. برای دستیابی به بهینه ترین حالت، اعمال ورودی پله به ورودیهای مختلف سیستم (شامل ورودی توان مکانیکی، ورودی سیستم تحریک و ورودی UPFC) مورد آزمایش قرار گرفته است. پس از بررسی نتایج، پاسخهای بدست آمده از اعمال یک ورودی پله با دامنه ۰/۱ به ورودی توان مکانیکی سیستم، بهینه ترین پاسخها بوده اند. لذا، در این مقاله، یک ورودی پله با دامنه ۰/۱ به ورودی توان مکانیکی سیستم، برای بهینه سازی در نظر گرفته شده است. همچنین جهت دستیابی به بهینه ترین پاسخها توسط الگوریتم PSO، این الگوریتم برای هر حالت چندین بار اجرا می شود و در نهایت بهینه ترین پاسخها انتخاب می شوند. قابل ذکر است که مدل مورد نظر برای طراحی کنترل کننده بر اساس مدل فضای حالت رابطه (۴) می باشد. اما بعد از طراحی کنترل کننده، شبیه سازی نتایج و بررسی اثر کنترل کننده، بر اساس مدل غیر خطی شبکه انجام شده است.

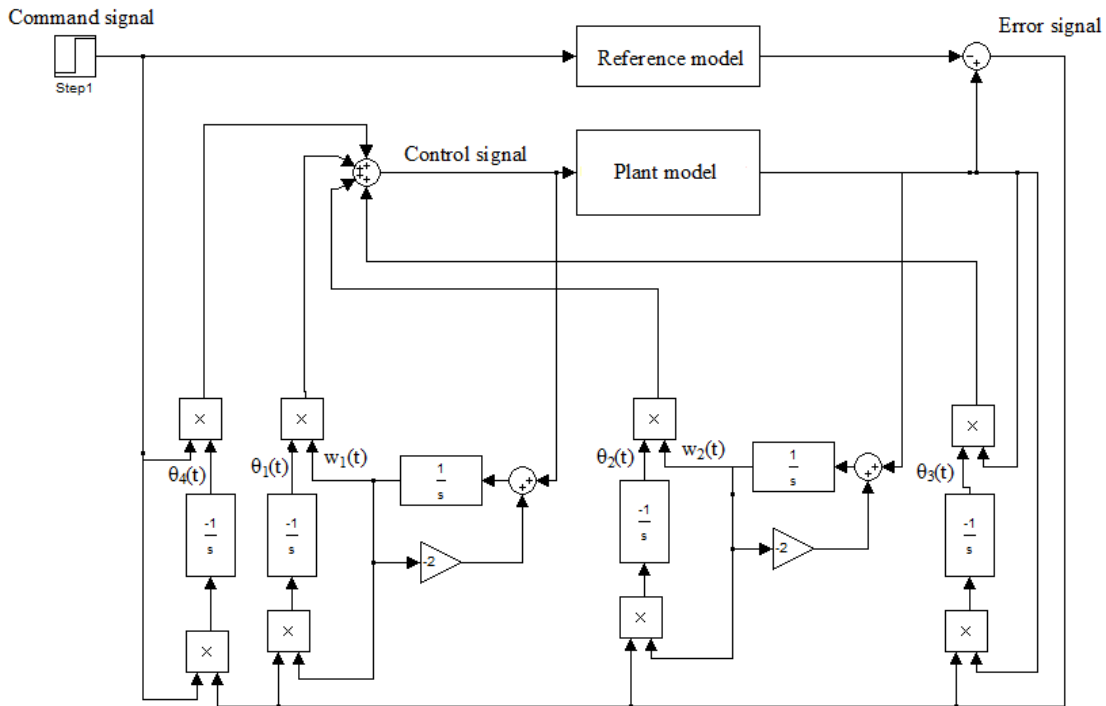


جدول (۳): ضرایب وزنی کنترل کننده مدل مرجع

ضرایب وزنی	γ_1	γ_2	γ_3	γ_4
مقدار بهینه	19.21	14.60	10.53	254.77



شکل (۷): پاسخ پله مدل مرجع



شکل (۸): کنترل کننده تطبیقی مدل مرجع در نرم افزار MATLAB

۹- نتایج شبیه سازی

در این قسمت دو مرحله مقایسه نتایج انجام خواهد شد. در قسمت اول، نتایج کنترل کننده تطبیقی مدل مرجع نرمالیزه شده با کنترل کننده تطبیقی مدل مرجع نرمالیزه نشده مقایسه خواهد شد. در واقع در این قسمت هدف این است که تاثیر نرمالیزه سازی برای روی پاسخها بررسی گردد. در قسمت دوم، کنترل کننده تطبیقی مدل مرجع نرمالیزه شده با کنترل کننده PI بهینه شده با الگوریتم PSO مقایسه می شود. در قسمت دوم هدف این است که توانایی کنترل کننده تطبیقی در مقایسه با یک کنترل کننده کلاسیک نشان داده شود. قابل ذکر است که شبیه سازی انجام شده با نرم افزار MATLAB انجام گرفته است.

۹-۱- بررسی اثر نرمالیزه سازی

همانطور که قبلا بیان شد به منظور تضمین کراندار بودن سیگنال ورودی از روش نرمالیزه کردن استفاده گردید. اکنون بررسی اثر نرمالیزه سازی بر روی پاسخها مفید خواهد بود. بنابراین در این قسمت، نتایج کنترل کننده تطبیقی مدل مرجع نرمالیزه شده با کنترل کننده تطبیقی مدل مرجع نرمالیزه نشده مقایسه خواهد شد. برای مقایسه، عملکرد سیستم به ازای اعمال ورودی پله با دامنه ۰/۱ به ورودی توان مکانیکی مرجع در شکلهای (۹ تا ۱۰) نشان داده شده است. هر شکل دارای دو منحنی است که منحنی با خط پر نشان دهنده پاسخهای کنترل کننده مدل مرجع نرمالیزه شده می باشد و منحنی با خط چین نشان دهنده پاسخهای کنترل کننده مدل مرجع نرمالیزه نشده می باشد. همچنین جهت نمایش توانایی کنترل کننده ها در برابر تغییرات بار سیستم قدرت، پاسخها در سه نقطه کاری نامی، سبک و سنگین نشان داده شده اند. مشخصات نقاط کاری سیستم قدرت در ضمیمه (الف) ارائه شده است. در اینجا باید دقت شود که اعمال ورودی به ورودی مرجع توان مکانیکی مانند یک اغتشاش در سیستم عمل می کند و هدف این است که بعد از اعمال ورودی، تمام حالتها و پارامترهای سیستم با کمترین نوسان به مقدار اولیه برگردند. یعنی در این حالت، خاصیت حذف اغتشاش یا regulation کنترل کننده های UPFC مورد مطالعه قرار می گیرد. همانطور که از شکلهای (۹-۱۰) مشخص است، کنترل کننده نرمالیزه شده دارای عملکرد بهتری نسبت به کنترل کننده نرمالیزه نشده می باشد. بطوریکه با تغییرات نقطه کار سیستم قدرت، عملکرد کنترل کننده نرمالیزه شده بهتر و

مقاوم تر می باشد. بر این اساس، کنترل کننده نرمالیزه شده به عنوان کنترل کننده مناسب انتخاب می گردد تا در قسمت بعد با کنترل کننده کلاسیک مقایسه گردد.

۹-۲- مقایسه کنترل کننده مدل مرجع و کلاسیک

در این قسمت به منظور مقایسه بهتر و نمایش توانایی کنترل کننده تطبیقی مدل مرجع نرمالیزه شده، این روش با کنترل کننده PI بهینه شده با الگوریتم PSO مقایسه می شود. برای کنترل کننده PI بهینه شده با الگوریتم PSO، کنترل کننده با ساختار نشان داده شده در شکل (۳) در نظر گرفته می شود و پارامترهای آن با الگوریتم PSO که در قسمت ۷ ارائه شد بدست می آید. برای بهینه سازی، تابع هدف به صورت رابطه (۱۱) در نظر گرفته می شود و سپس با بهینه سازی این تابع هدف، پارامترهای کنترل کننده PI به صورت نشان داده شد در جدول (۴) بدست می آید.

جدول (۴): مقادیر کنترل کننده PI تنظیم شده با الگوریتم PSO

	بهره انتگرالگیر	بهره تناسبی
مقدار	4.7776	0.2070

در ابتدا برای نشان دادن توانایی و مقاوم بودن روش ارائه شده، معیار ITAE در شرایط کاری مختلف و به ازای اعمال ورودی پله با دامنه ۰/۱ به ورودی توان مرجع خط انتقال دوم (ΔPe_{2ref}) محاسبه شده و در جدول (۵) نشان داده شده است. همانطور که مشخص است روش تطبیقی بهینه شده با PSO دارای عملکرد مقاوم تر و بهتری نسبت به روش کلاسیک می باشد. بطوریکه با تغییرات نقطه کاری سیستم قدرت، تغییرات معیار ITAE کمتر بوده و نوسانات کمتری رخ می دهد.

جدول (۵): معیار ITAE تحت شرایط کاری مختلف

	MRAS-PSO	Optimized PI
نقطه کار نامی	0.0696	0.0734
نقطه کار سنگین	0.0702	0.0739
نقطه کار خیلی سنگین	0.0988	0.3892

برای بررسی بیشتر عملکرد روشهای کنترلی ارائه شده، عملکرد سیستم به ازای اعمال ورودی پله با دامنه ۰/۱ به ورودی توان مرجع خط انتقال دوم در شکلهای (۱۱ تا ۱۵) نشان داده شده است. هر شکل دارای دو منحنی است که منحنی با خط پر نشان دهنده پاسخهای کنترل کننده مدل مرجع می باشد و منحنی با خط چین نشان دهنده پاسخهای کنترل کننده PI بهینه شده با PSO می باشد. همچنین جهت نمایش توانایی کنترل کننده ها



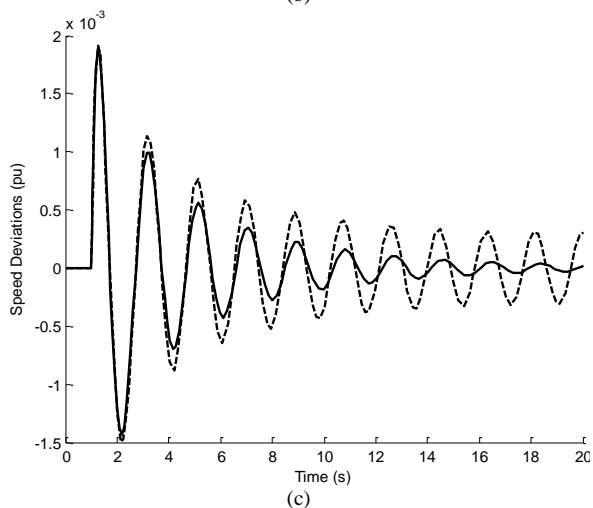
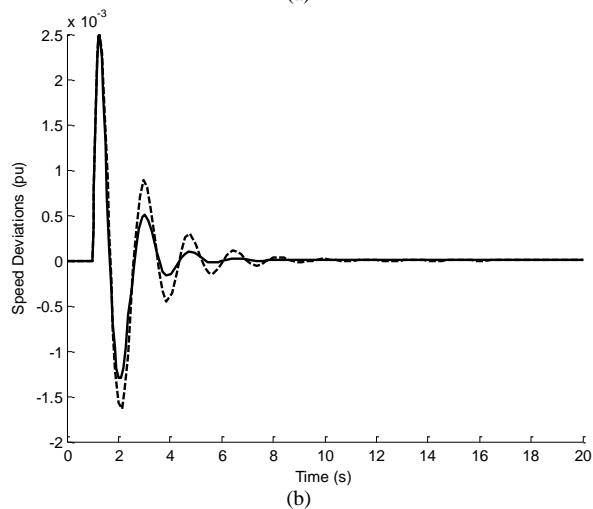
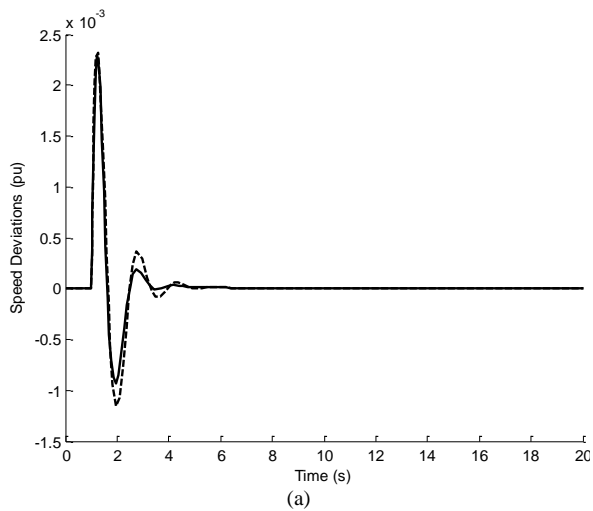
در برابر تغییرات بار سیستم قدرت، پاسخها در سه نقطه کاری نامی، سبک و سنگین نشان داده شده اند. در اینجا ذکر این نکته مفید است که یکی از وظایف اصلی UPFC تغییر توان عبوری از یک خط می باشد. لذا در شکل (۱۱)، هدف بررسی توانایی UPFC در تغییر توان عبوری از خط می باشد. در این شکل، ورودی توان مرجع UPFC به اندازه ۰.۱ زیاد می شود و هدف این است که توان عبوری از خط به اندازه ۰.۱ پریونیت زیاد شود. یعنی در این حالت، خاصیت ردیابی یا tracking کنترل کننده های UPFC مورد مطالعه قرار می گیرد. همانطور که از شکل (۱۱) مشخص است، با تغییر توان مرجع عبوری از خط به اندازه ۰.۱ مشاهده می شود که توان خط به اندازه ۰.۱ زیاد شده و ردیابی سیگنال مرجع توسط کنترل کننده مدل مرجع به خوبی و بدون نوسان انجام شده است. در حالیکه با سنگین شدن بار سیستم قدرت، کنترل کننده PI نمی تواند پاسخ مناسبی از خود ارائه دهد. باید دقت شود که نوسانات در تغییر توان عبوری از خط، بر روی تمام پارامترهای سیستم قدرت مانند زاویه ژنراتور و فرکانس سیستم تاثیر گذاشته و سیستم را به سمت ناپایداری و کاهش حاشیه پایداری سوق می دهد. بنابراین کنترل کننده تطبیقی با ردیابی سیگنال مرجع بدون نوسان، در واقع حاشیه پایداری سیستم قدرت را به صورت مناسبی افزایش داده است. این موضوع در شکل‌های (۱۲-۱۳) دیده می شود. همانطور که مشخص است ولتاژ DC به خوبی کنترل شده و بعد از بروز اغتشاش، به مقدار نامی برگشته است. کنترل کننده تطبیقی پاسخی مناسبی در کنترل ولتاژ DC نیز ارائه می دهد. در نهایت سرعت سنکرون ژنراتورها نیز نشان میدهد که کنترل کننده تطبیقی به خوبی توانسته است میرایی نوسانات سیستم قدرت را افزایش داده و پایداری دینامیکی سیستم قدرت را بهبود ببخشد. در اینجا این نکته قابل ذکر است که کنترل کننده مدل مرجع، هم خاصیت رگولاتوری و هم خاصیت ردیابی مناسبی را بطور همزمان نشان می دهد. بطوریکه در شکل (۱۱) خاصیت ردیابی کنترل کننده بخوبی مشخص است که سیگنال مرجع ۰.۱ را با کمترین نوسان ردیابی می کند و در شکلهای (۱۲-۱۳) خاصیت رگولاتوری کنترل کننده مدل مرجع به خوبی نمایان می شود که می تواند نوسانات را به بهترین صورت ممکن میرا نموده و به حالت ماندگار برسد.

همچنین نمایش عملکرد کنترل کننده ها در برابر تغییرات متناوب سیگنال ورودی مناسب می باشد. بدین منظور، سیگنال ورودی به صورت پله ای تغییر داده می شود و سیگنال کنترل و خروجی سیستم در این حالت در شکلهای (۱۴-۱۵) نشان داده

شده اند. همانطور که مشخص است با تغییرات پی در پی سیگنال ورودی، کنترل کننده مدل مرجع به خوبی می تواند این تغییرات را دنبال نماید. باید دقت شود که در این حالت توان مرجع عبوری از خط به عنوان سیگنال ورودی UPFC تغییر داده می شود و مشخص است که با تغییر توان مرجع عبوری از خط، UPFC می تواند متناظر با این تغییرات، توان عبوری از خط را تغییر دهد. این خاصیت UPFC در هنگام بروز خطا در سیستم که پایداری سیستم به خطر می افتد بسیار مناسب است. بطوریکه می توان با کنترل مناسب UPFC و تبادل توان بین نواحی مختلف سیستم قدرت توسط UPFC، از ناپایداری سیستم قدرت جلوگیری نمود. بر این اساس، شکل (۱۴) به خوبی نشان دهنده توانایی UPFC با کنترل کننده مدل مرجع در تغییرات متناوب توان عبوری از یک خط می باشد. همچنین سیگنال کنترلی (control effort) یکی از پارامترهای مهم در بررسی یک کنترل کننده می باشد. هرچه یک کنترل کننده سیگنال کنترلی با دامنه و نوسان کمتری تولید کند، مناسب تر می باشد. شکل (۱۵) نشان دهنده سیگنال کنترلی تولید شده توسط دو کنترل کننده تحت مطالعه است. همانطور که مشخص است، کنترل کننده مدل مرجع، سیگنال کنترلی با دامنه و نوسانات بسیار کمتری تولید میکند. در نهایت شکل (۱۶) نشانگر فرکانس سیستم متعاقب اتصال کوتاه در باس دوم است که رفتار کنترل کننده تطبیقی بسیار مناسبتر می باشد.

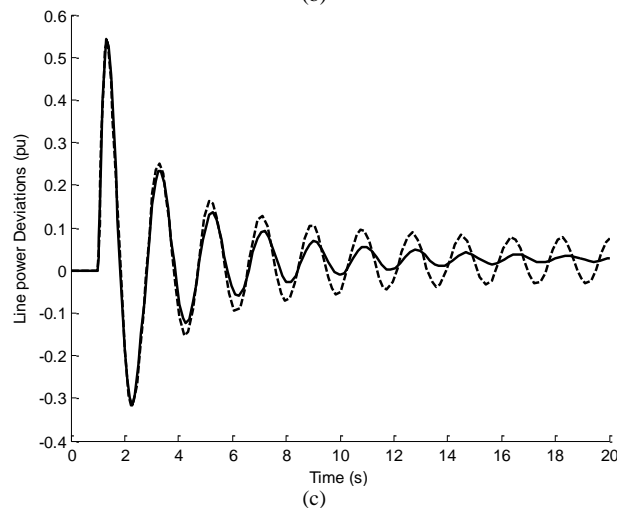
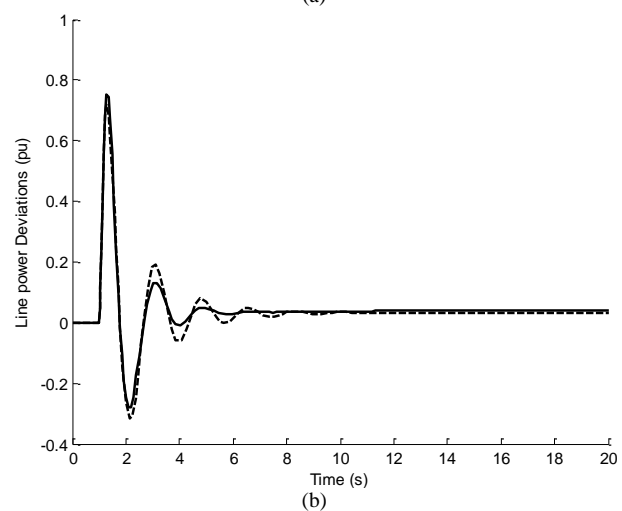
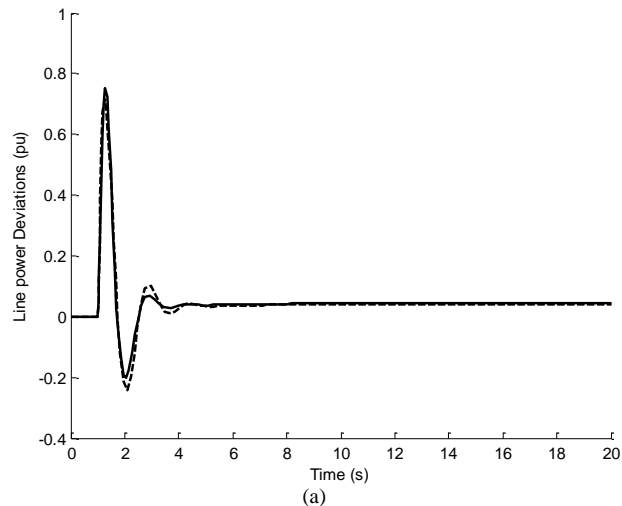
۱۰- نتیجه گیری

در این مقاله یک روش کنترل تطبیقی مدل مرجع بهبود یافته برای کنترل UPFC به صورت موفقیت آمیزی ارائه شد. همچنین یک کنترل کننده پایدار ساز برای UPFC طراحی گردید. روش بکار رفته نسبت به روشهای کلاسیک کنترل تطبیقی، دارای عملکرد بهینه تری می باشد چرا که ضرایب وزنی آن که تاثیر زیادی بر روی پاسخهای سیستم قدرت دارند، به صورت بهینه تنظیم شده اند و همچنین سیگنال ورودی نرمالیزه شده است. کنترل کننده تطبیقی-بهینه با یک کنترل کننده کلاسیک PI که پارامترهای آن نیز به صورت بهینه توسط الگوریتم PSO تنظیم شده بودند مقایسه گردید. نتایج شبیه سازی تحت شرایط کاری مختلف نشان دادند که با تغییرات نقطه کاری سیستم قدرت، کنترل کننده کلاسیک توانایی خود را در کنترل مناسب سیستم قدرت از دست می دهد. در بار سنگین، کنترل کننده تطبیقی به صورت مناسبی مدل مرجع را



شکل (۱۰): پاسخ دینامیکی $\Delta\omega$ به ازای ۱۵ درصد تغییر توان مکانیکی مرجع

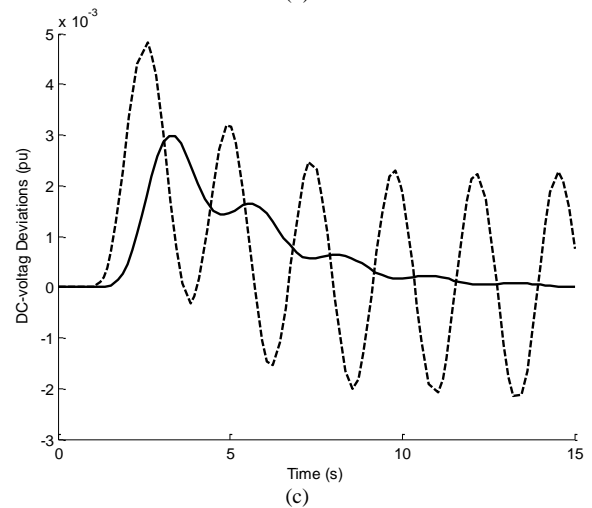
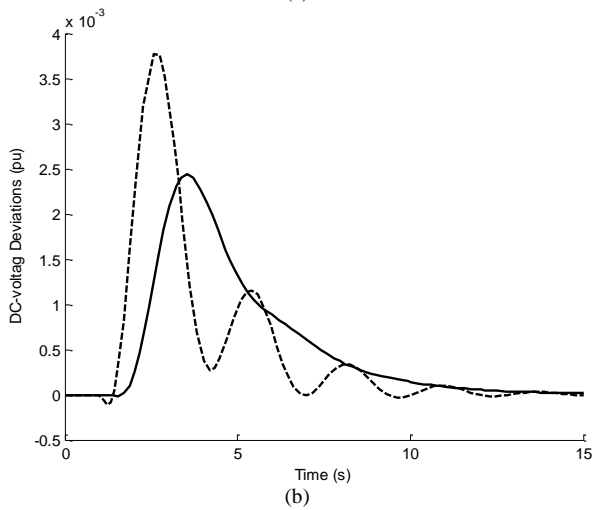
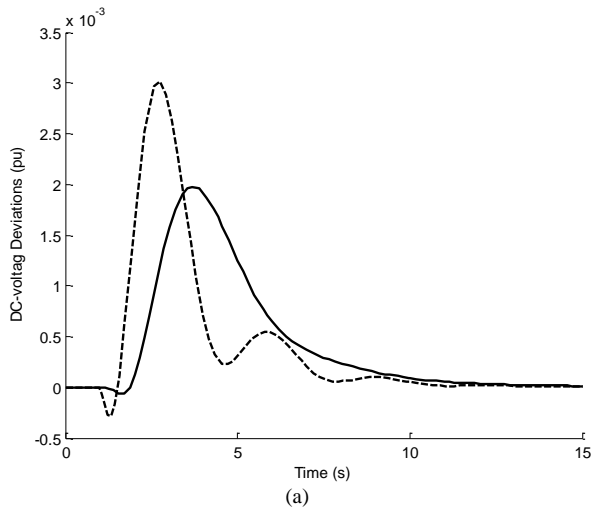
خط پر رنگ (کنترل کننده تطبیقی نرمالیزه شده)، خط چین (کنترل کننده تطبیقی نرمالیزه نشده)
 a: نقطه کار نامی، b: نقطه کار سنگین، c: نقطه کار خیلی سنگین



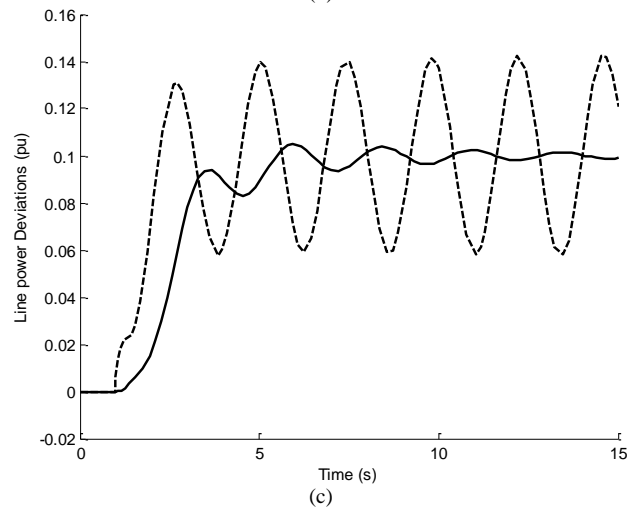
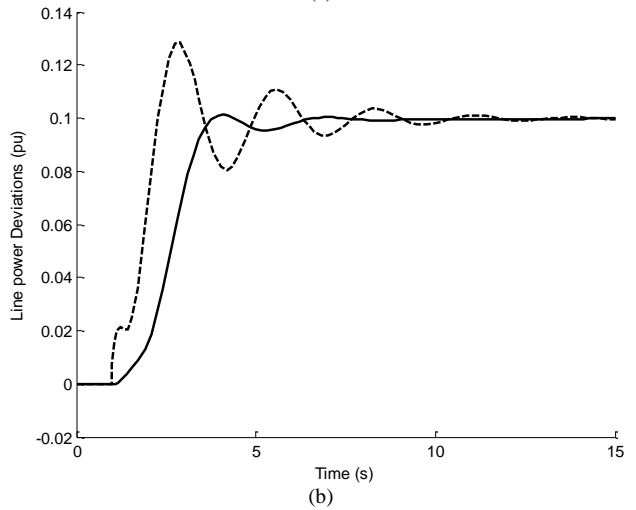
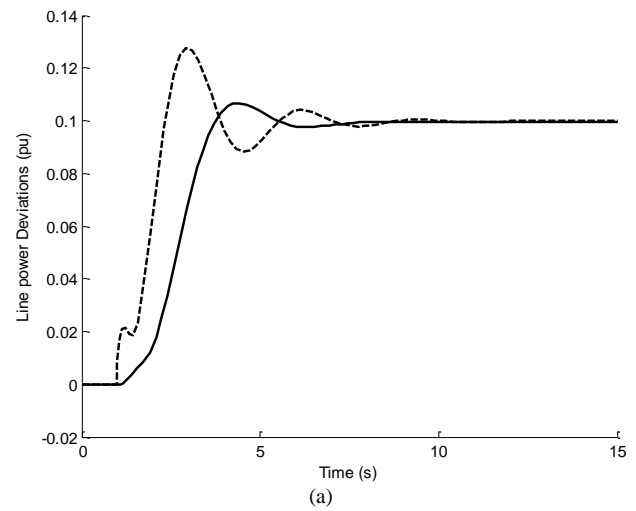
شکل (۹): پاسخ دینامیکی ΔPe_2 به ازای ۱۵ درصد تغییر توان مکانیکی مرجع

خط پر رنگ (کنترل کننده تطبیقی نرمالیزه شده)، خط چین (کنترل کننده تطبیقی نرمالیزه نشده)
 a: نقطه کار نامی، b: نقطه کار سنگین، c: نقطه کار خیلی سنگین

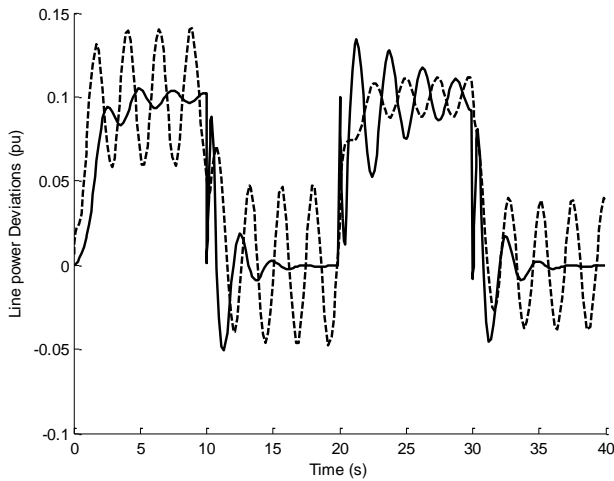




شکل (۱۲): پاسخ دینامیکی ΔVDC به ازای ۱۰ درصد تغییر توان مرجع خط دوم
 خط پر رنگ (کنترل کننده تطبیقی-بهینه)، خط چین (کنترل کننده PI تنظیم شده با PSO)
 a: نقطه کار نامی، b: نقطه کار سنگین، c: نقطه کار خیلی سنگین

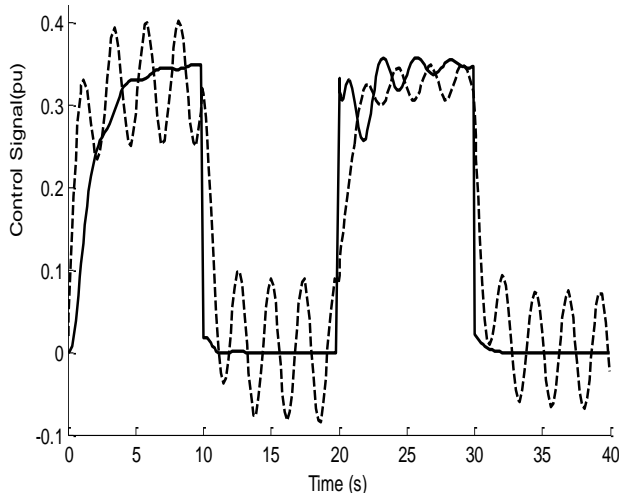


شکل (۱۱): پاسخ دینامیکی $\Delta Pe2$ به ازای ۱۰ درصد تغییر توان مرجع خط دوم
 خط پر رنگ (کنترل کننده تطبیقی-بهینه)، خط چین (کنترل کننده PI تنظیم شده با PSO)
 a: نقطه کار نامی، b: نقطه کار سنگین، c: نقطه کار خیلی سنگین



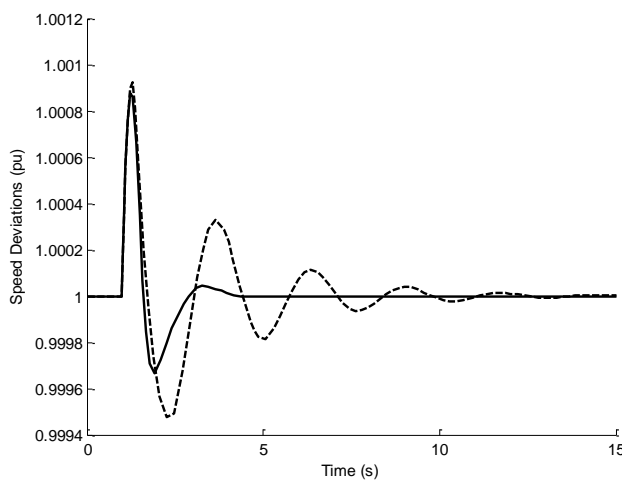
شکل (۱۴): ردیابی مدل مرجع در نقطه کار سنگین

خط پر رنگ (کنترل کننده تطبیقی-بهینه)، خط چین (کنترل کننده PI تنظیم شده با PSO)

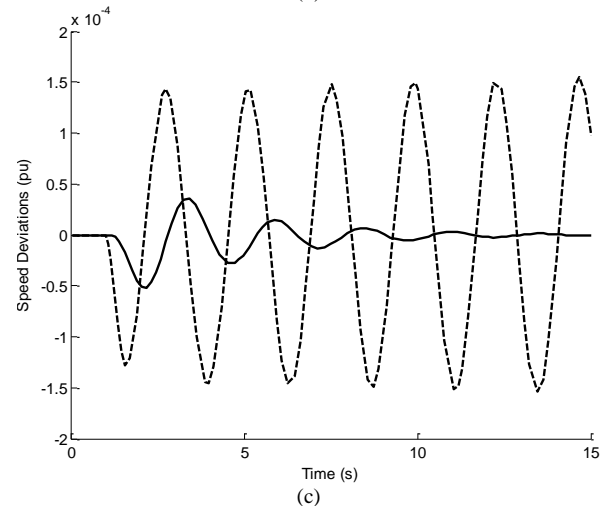
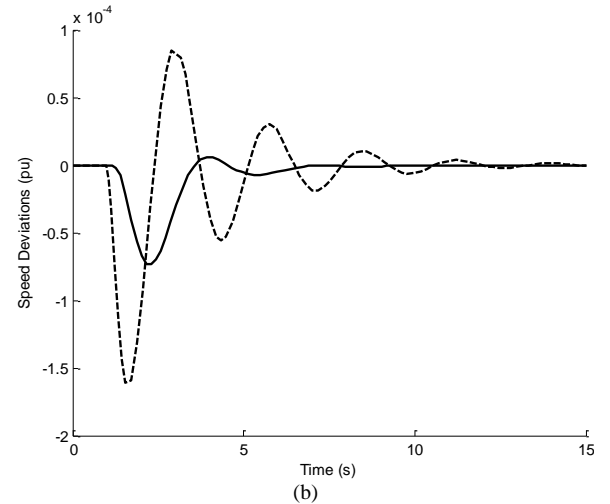
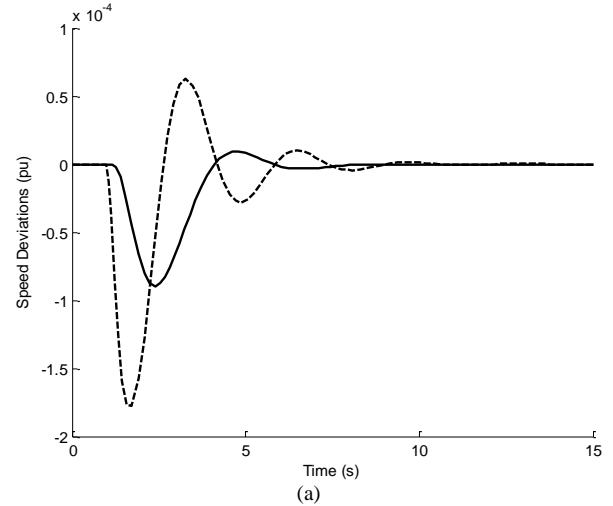


شکل (۱۵): سیگنال کنترلی در نقطه کار سنگین

خط پر رنگ (کنترل کننده تطبیقی-بهینه)، خط چین (کنترل کننده PI تنظیم شده با PSO)



شکل (۱۶): پاسخ دینامیکی ω متعاقب اتصال کوتاه در باس دوم



شکل (۱۳): پاسخ دینامیکی $\Delta\omega$ به ازای ۱۰ درصد تغییر توان مرجع

خط دوم

خط پر رنگ (کنترل کننده تطبیقی-بهینه)، خط چین (کنترل کننده

PI تنظیم شده با PSO)

a: نقطه کار نامی، b: نقطه کار سنگین، c: نقطه کار خیلی سنگین

که در آن km و am به ترتیب بهره و قطب مدل مرجع می باشند. تحت این شرایط، کنترلر به صورت رابطه زیر داده می شود [۲۰]:

$$u_p(t) = \theta_1(t) w_1(t) + \theta_2(t) w_2(t) + \theta_3(t) y + \theta_4(t) u_c \quad (3-b)$$

که در آن:

$$\frac{dw_1}{dt} = Fw_1 + gu$$

$$\frac{dw_2}{dt} = Fw_2 + gy$$

$$u = \theta^T w$$

$$\theta = [\theta_1^T \quad \theta_2^T \quad \theta_3 \quad \theta_4]$$

$$w = [w_1^T \quad w_2^T \quad y \quad u_c]$$

در روابط فوق، F و g بوسیله طراح انتخاب می شوند.

با استفاده از تئوری پایداری لیاپانوف، قانون تطبیق θ به صورت زیر انتخاب می شود [۲۰]:

$$\frac{d\theta}{dt} = -\Gamma e w \quad (4-b)$$

با انتخاب ضریب Γ به صورت رابطه (ب-۵)، قانون تطبیق θ به صورت رابطه (ب-۶) بدست می آید [۲۰].

$$\Gamma = \text{diag}(\gamma_i) \quad (5-b)$$

$$\frac{d\theta_i}{dt} = -\gamma_i e w_i \quad (6-b)$$

در رابطه فوق، e اختلاف بین خروجی مدل مرجع و خروجی واقعی می باشد که به عنوان سیگنال خطا شناخته می شود. همچنین پارامتر γ ضریب وزنی می باشد که تاثیر زیادی رو پاسخ دارد و باید به صورت مناسبی انتخاب گردد.

مراجع

[1] N.G. Hingorani, L. Gyugyi, *Understanding FACTS*, Wiley-IEEE Press, 1999.

[2] سید عباس طاهر، رضا همتی، علی عبدالعلی پور، طراحی کنترل کننده های UPFC برای کنترل همزمان توان و ولتاژ با استفاده از UPFC، نشریه انجمن مهندسی برق و الکترونیک ایران، سال ۶، شماره ۱، بهار و تابستان ۱۳۸۸، صفحات ۶۱-۷۰.

[3] S.O. Faried, R. Billinton, Probabilistic technique for sizing FACTS devices for steady-state voltage profile enhancement, IET Gen. Transm. Distrib. 3 (2009) 385-392.

[4] M.A. Sayed, T. Takeshita, All nodes voltage regulation and line loss minimization in loop distribution systems using UPFC, IEEE Trans. Power Electron. 26 (2011) 1694-1703.

[5] S. Mehraeen, S. Jagannathan, M.L. Crow, Novel dynamic representation and control of power systems

دنبال می کند و پاسخهای نسبتا بدون نوسانی از خود ارائه می دهد. دلیل این امر این است که کنترل کننده تطبیقی در واقع در ساختار خود یک سیستم تخمین پارامتر نیز دارد. بنابراین هرگونه تغییر پارامترهای سیستم قدرت به صورت مستقیم شناسایی شده و با توجه به این تغییرات، پارامترهای کنترل کننده تغییر می کنند. این ساختار یک الگوریتم بسیار مناسب برای برخورد با نامعینی در هر سیستمی را ارائه می دهد. همچنین از دید کنترلی، کنترل کننده مدل مرجع طراحی شده هم خاصیت ردیابی و هم خاصیت رگلاتوری مناسبی از خود نشان می دهد. بطوریکه UPFC با کنترل کننده مدل مرجع، نه تنها می تواند عبوری از خط را با کمترین نوسان تغییر دهد (خاصیت ردیابی) بلکه نوسانات سیستم قدرت را نیز سریعتر میرا می نماید (خاصیت رگلاتوری).

ضمیمه الف: پارامترها و نقاط کاری سیستم قدرت

جدول (الف-۱) مشخصات سیستم قدرت را در نقطه کار نامی نشان می دهد. همچنین نقاط کاری مختلف سیستم قدرت در جدول (الف-۲) نشان داده شده اند.

جدول (الف-۱): پارامترهای سیستم قدرت در نقطه کار نامی

Generator	T'do = 5.044 s Xq = 0.6 p.u. X'd = 0.3 p.u.	M = 8 Mj/MVA Xd = 1 p.u. D = 0
Excitation system	Ka = 10	Ta = 0.05 s
Transformers	Xte = 0.1 p.u.	XSdT = 0.1 p.u.
Transmission lines	XT1 = 1 p.u.	XT2 = 1.25 p.u.
DC link parameters	VDC = 2 p.u.	CDC = 3 p.u.
UPFC parameters	mE = 1.03 E = 32.57°δ	mB = 0.1347 B = -8.0183°δ

جدول (الف-۲): نقاط کاری سیستم تحت مطالعه

Operating condition	Parameters (p.u.)		
nominal	P = 1	Q = 0.2	Vt = 1.03
Heavy	P = 1.08	Q = 0.25	Vt = 1.03
Very Heavy	P = 1.15	Q = 0.28	Vt = 1.03

ضمیمه ب: سیستم کنترل تطبیقی مدل مرجع

سیستمی به صورت زیر در نظر گرفته می شود:

$$y = \frac{k_p(s + b_0)}{s^2 + a_1s + a_0} u \quad (1-b)$$

جاییکه u سیگنال کنترلی و y خروجی اندازه گیری شده می باشد و ضرایب $a_0, a_1, b_0 > 0$ فیود سیستم واقعی هستند و kp بهره را نشان می دهد. همچنین مدل مرجع به صورت زیر در نظر گرفته می شود:

$$y_m = \frac{k_m}{s + a_m} u_c \quad (2-b)$$

فهرست اصطلاحات

لیست علائم اختصاری

نرخ مدولاسیون پهنای باند کانورتر سری	m_B
تغییرات نرخ مدولاسیون پهنای باند کانورتر سری از مقدار نامی	Δm_B
نرخ مدولاسیون پهنای باند کانورتر موازی	m_E
تغییرات نرخ مدولاسیون پهنای باند کانورتر موازی از مقدار نامی	Δm_E
زاویه فاز ولتاژ سری تزریق شده	δ_B
تغییرات زاویه فاز ولتاژ سری تزریق شده از مقدار نامی	$\Delta \delta_B$
زاویه فاز ولتاژ موازی تزریق شده	δ_E
تغییرات زاویه فاز ولتاژ موازی تزریق شده از مقدار نامی	$\Delta \delta_E$
اینرسی سیستم (Mj/MVA)	M
زاویه روتور	δ [10]
سرعت سنکرون ماشین (pu)	ω
انحراف سرعت	$\Delta \omega$
توان مکانیکی ورودی	P_m [11]
گشتاور مکانیکی ورودی	T_m
توان الکتریکی عبوری از خط (pu)	P_e
تغییرات توان الکتریکی خط انتقالی که UPFC بر روی آن متصل است (pu)	ΔP_{e2} [12]
راکتانس گذرای محور d (pu)	X'_d
ولتاژ معادل تحریک (pu)	E'_{fd}
ولتاژ داخلی پشت x'_d (pu)	E'_q [13]
راکتانس حالت ماندگار محور q (pu)	X_q
راکتانس حالت ماندگار محور d (pu)	X_d [14]
گشتاور الکتریکی	T_e
ثابت زمانی سیستم تحریک	T'_{do}
گین رگلاتور تحریک	K_a [15]
ثابت زمانی رگلاتور تحریک (S)	T_a
ولتاژ مرجع سیستم تحریک (pu)	V_{ref}
ولتاژ ترمینال (pu)	V_t
تغییرات ولتاژ ترمینال (pu)	ΔV_t [16]
خازن لینک DC (pu)	C_{DC}
ولتاژ لینک DC (pu)	V_{DC}
تغییرات ولتاژ لینک DC (pu)	ΔV_{DC} [17]
جریان محور d ترانسفورماتور موازی (pu)	I_{Ed} [18]
جریان محور q ترانسفورماتور موازی (pu)	I_{Eq}
جریان محور d ترانسفورماتور سری (pu)	I_{Bd} [19]
جریان محور q ترانسفورماتور سری (pu)	I_{Bq}
ولتاژ خروجی کانورتر موازی (pu)	V_E [20]
ولتاژ خروجی کانورتر سری (pu)	V_B
جریان خروجی کانورتر موازی (pu)	I_E
جریان خروجی کانورتر سری (pu)	I_B
سرعت ذره	$V_{m,n}$

with FACTS devices, IEEE Trans. Power Syst. 25 (2010) 1542-1554.

[6] J. Monteiro, J.F. Silva, S.F. Pinto, J. Palma, Matrix converter-based unified power-flow controllers: advanced direct power control method, IEEE Trans. Power Delive. 26 (2011) 420-4340.

[7] H.M. Ayres, I. Kopcak, M.S. Castro, F. Milano, V.F. da Costa, A didactic procedure for designing power oscillation dampers of FACTS devices, Simul. Modell. Pract. Theory, 18 (2010) 896-909.

[8] سید عباس طاهر، رضا همتی، علی عبدالعلی پور، بهبود میرایی نوسانات سیستم قدرت با استفاده از UPFC بهینه شده توسط الگوریتم ژنتیک، نشریه مهندسی برق و مهندسی کامپیوتر ایران، سال ۷، شماره ۳، پاییز ۱۳۸۸، صفحات ۲۵۱-۲۵۶.

[9] A. Rajabi-Ghahnavieh, M. Fotuhi-Firuzabad, M. Shahidepour, R. Feuillet, UPFC for enhancing power system reliability, IEEE Trans. Power Delive. 25 (2011) 2881-2890.

[10] C. Vyjayanthi, D. Thukaram, Evaluation and improvement of generators reactive power margins in interconnected power systems, IET Gen. Transm. Distrib. 25 (2011) 504-518.

[11] S.A. Taher, S. Akbari, A. Abdolalipour, R. Hematti, Robust decentralized controller design for UPFC using mu-synthesis, Commun. Nonlinear Sci. Numer. Simul. 15 (2010) 2149-2161.

[12] S.A. Taher, S. Akbari, A. Ketabi, R. Hematti, A. Abdolalipour, Robust UPFC controller design using quantitative feedback theory method, IEEE Bucharest Power Tech Conf., June 28th - July 2nd, 2009, Bucharest, Romania.

[13] N. Tambey, M.L. Kothari, Damping of power system oscillation with Unified Power Flow Controller, IEE Proc. Gen. Transm. Distrib. 150 (2003) 129-140.

[14] A.A. Eldamaty, S.O. Faried, S. Aboreshaid, Damping power system oscillation using a fuzzy logic based unified power flow controller, IEEE CCGEI, 1 (2005) 1950-1953.

[15] A. Nabavi-Niaki, M.R. Irvani, Steady-state and dynamic models of Unified Power Flow Controller for power system studies, IEEE Trans. Power Syst. 11(1996) 1937-1950.

[16] H.F. Wang, A unified model for the analysis of FACTS devices in damping power system oscillation Part III: Unified Power Flow Controller, IEEE Trans. Power Delive. 15 (2000) 978-983.

[17] P. Kundur, Power system stability and control, McGraw-Hill, New York, 1993.

[18] K.J. Astrom, B. Wittenmark, Adaptive control, Second ed., Prentice Hall, New Jersey, USA, 1994.

[19] J. Kennedy, R. Eberhart, Particle Swarm Optimization, Proceedings of IEEE Int. Conf. on Neural Networks IV, 1 (1995) 1942-1948.

[20] P.A. Ioannou and J. Sun, Robust Adaptive Control, Prentice-Hall, 1996.



متغیر ذره	$P_{m,n}$
وزن اینرسی	W
اعداد تصادفی با توزیع یکنواخت	r_1, r_2
ضریب یادگیری	Γ_1, Γ_2
بهترین پاسخ محلی	$P_{m,n}^{local_best}$
بهترین پاسخ کلی	$P_{m,n}^{global_best}$
راکتانس خط انتقال (pu)	X_T
توان اکتیو و راکتیو بار (pu)	Q و P
توان مرجع خط دوم (pu)	P_{e2ref}
سیگنال کنترلی و سیگنال مرجع	u_c و u
خروجی سیستم و خروجی مدل مرجع	y_m و y
قانون تطبیق	θ
ضرایب وزنی	γ

لیست کلمات مخفف

Flexible AC Transmission System	FACTS
Model Reference Adaptive System	MRAS
Proportional-Integral	PI
Particle Swarm Optimization	PSO
Unified Power Flow Controller	UPFC