

کنترل کننده پیشفاز-پسفاز مقاوم برای تولیدات پراکنده در شرایط جزیره‌ای

بهرروز صبحانی^۱ عادل اکبری مجد^۲ حسین شایقی^۳

۱- دانشجوی دکتری- گروه مهندسی برق- دانشکده فنی و مهندسی - دانشگاه محقق اردبیلی - اردبیل- ایران
b.sobhany@gmail.com

۲- استادیار- گروه مهندسی برق- دانشکده فنی و مهندسی - دانشگاه محقق اردبیلی - اردبیل- ایران
adelakbary@yahoo.com

۳- استاد- گروه مهندسی برق- دانشکده فنی و مهندسی - دانشگاه محقق اردبیلی - اردبیل- ایران
hshayeghi@gmail.com

چکیده: تولیدات پراکنده که توسط اینورتر به شبکه متصل می‌شوند در شرایط متصل به شبکه به منظور کنترل توان اکتیو و راکتیو از مولفه dq جریان استفاده می‌کنند. در این مقاله یک روش ساده کنترل بر اساس کنترل پیش‌فاز-پس‌فاز برای تولیدات پراکنده در حالت جزیره‌ای پیشنهاد می‌گردد. در حالت اتصال به شبکه، به منظور کنترل توان اکتیو و راکتیو انتقالی به شبکه، تولید پراکنده توسط کنترل کننده جریانی dq کنترل می‌شود. اما زمانی که جزیره‌ای شدن اتفاق می‌افتد، کنترل کننده ابتدایی از مدار خارج شده و کنترل کننده پیشنهادی کنترل سیستم را بر عهده می‌گیرد. برای طراحی کنترل کننده ابتدا مسئله به صورت یک مسئله بهینه سازی نوشته می‌شود که شامل تابع هدف و قیود می‌باشد و سپس برای دستیابی به مطلوبترین کنترل کننده از روش الگوریتم ژنتیک برای تنظیم پارامترهای کنترل کننده استفاده می‌گردد. به منظور رسیدن به عملکرد مقاوم معیار انتگرال حاصلضرب زمان در سیگنال خطا (ITAE) به عنوان تابع هدف استفاده می‌شود. علاوه بر آن با رسم نمودار قطب-صفر و منحنیهای فرکانسی مقاومت سیستم در مقایسه با کنترل کننده‌های قبلی مورد بررسی قرار می‌گیرد. نتایج شبیه‌سازی به ازای بارهای مختلف در حوزه زمان انجام می‌گیرد که نتایج بدست آمده قوام سیستم پیشنهادی را نمایش می‌دهد. کنترل کننده پیشنهادی توانایی بهبود رفتار و حفظ پایداری دینامیکی سیستم را به ازای نایقینیهای مختلف بار دارد.

کلمات کلیدی: تولیدات پراکنده- کنترل مقاوم- شرایط جزیره‌ای- الگوریتم ژنتیک- جبران سازی پیشفاز، پسفاز.

تاریخ ارسال مقاله: ۱۳۹۱/۵/۲۷

تاریخ پذیرش مشروط: ۱۳۹۲/۴/۱۶

تاریخ پذیرش مقاله: ۱۳۹۲/۵/۱

نام نویسنده‌ی مسئول: بهروز صبحانی

نشانی نویسنده‌ی مسئول: ایران - اردبیل - دانشگاه محقق اردبیلی - دانشکده‌ی فنی و مهندسی

۱- مقدمه

کوچک و حالت گذرای ریزشبه شامل تولیدات پراکنده با واسطه الکترونیکی در مرجع [۹] و [۱۱] بحث شده است. در [۱۰] یک روش کنترل کاهشی بر پایه تولید توان راکتیو از روی توالی منفی جریان و توالی مثبت ولتاژ خط پیشنهاد شده است. این روش که کنترل $Q-G$ نامیده می‌شود می‌تواند با روش $Q-V$ و P_f نیز استفاده گردد. در این روش‌ها دینامیک بار به طور مستقیم در داخل مسیر کنترل‌کننده وارد نمی‌گردد و در نتیجه این روش‌ها برای تغییرات سریع و یا زیاد بار پاسخ دینامیکی ضعیفی خواهد داشت و یا حتی ممکن است به ناپایداری ولتاژ و یا فرکانس بینجامد. در مرجع [۶]، یک کنترل‌کننده بر پایه روش کنترلی کلاسیک بیان شده است که طراحی آن مستلزم این است که تابع تبدیل کل سیستم محاسبه گردد و سپس کنترل‌کننده از روی آن محاسبه گردد. باید به این نکته توجه داشت که مدارهای الکترونیک قدرت عملکرد غیر خطی دارند و در نتیجه برای طراحی ابتدایی این کنترل‌کننده سیستم غیر خطی باید تقریب زده شود که خود آن ممکن است بر روی نتیجه خروجی تاثیرگذار باشد.

برای کنترل چنین سیستمهایی که به دلیل وجود کلیدزنی دارای ساختار غیر خطی هستند و دینامیک آن همواره در حال تغییر است دو روش عمومی وجود دارد: کنترل‌کننده تطبیقی و کنترل‌کننده مقاوم. در کنترل‌کننده تطبیقی ساختار کنترل‌کننده مطابق با تغییرات دینامیک سیستم تغییر می‌کند اما در کنترل‌کننده مقاوم یک کنترل‌کننده ساختار ثابت طوری طراحی می‌شود که در مقابل تغییرات مشخصی از دینامیک سیستم کارایی خود را حفظ کند. کنترل تطبیقی در بیشتر موارد شامل رویکرد یا شناسایی سیستم است که در این میان فیدبک گرفتن از حالت‌های سیستم مسئله چالش برانگیزی است. همچنین تضمین همگرایی الگوریتم‌های کنترل تطبیقی همیشه کار ساده‌ای نیست. در کنار اینها پیچیدگی ساختار سیستم‌های تطبیقی مستلزم صرف هزینه و فضای بیشتر است. بنابراین در سیستمهایی که بتوان با کنترل‌کننده مقاوم ساختار ثابت پاسخ قابل قبولی در برابر تغییرات دینامیک سیستم گرفت، این نوع کنترل‌کننده انتخاب بهتری است. روش‌های سنتی کنترل مقاوم علاوه بر نیاز به داشتن مدل سیستم (که گاهی در دسترس نیست)، مراحل طراحی پیچیده‌ای دارند. در مقابل در روش‌های مبتنی بر هوش محاسباتی طراحی کنترل‌کننده مقاوم، پارامترهای کنترل‌کننده به گونه‌ای تنظیم می‌شوند که معیار کارایی مشخصی بهینه شود. برای تنظیم پارامترهای کنترل‌کننده معیارهای زمانی متعددی معرفی شده اند (به عنوان مثال

یک منبع انرژی تولید پراکنده می‌تواند شامل تکنولوژی‌های متفاوتی مانند فتوولتائیک، پیل سوختی، میکروتوربین، توربین بادی کوچک و غیره باشد. عملکرد هماهنگ و کنترل تولید پراکنده (DG) همراه با بار قابل کنترل و یک منبع ذخیره‌کننده انرژی مانند باتری و یا خازن ساختار کلی یک ریزشبه را تشکیل می‌دهد [۱] و [۲]. اکثر این تولیدات پراکنده توسط مبدل الکترونیک قدرت به شبکه متصل می‌گردند [۳]. ریزشبه‌ها باید قادر باشند که هم به صورت متصل به شبکه و هم به صورت مجزا از شبکه (جزیره‌ای) کار کنند [۴] و [۷]. تجربه‌ها و استانداردهای موجود اجازه عملکرد جزیره‌ای تولیدات پراکنده را نمی‌دهد و اصلی‌ترین دلیل آن به خطر افتادن جان تکنسین‌ها در اثر برقدار باقی ماندن قسمت جزیره‌ای است. اما مقرراتی وجود دارد که اجازه عملکرد جزیره‌ای را به یک DG و بار مختص آن را می‌دهد. این در صورتی است که جزیره شامل بخشی از شبکه سراسری نباشد و تولید پراکنده مانند یک UPS^۲ برای بار عمل کند [۵]. چالش اصلی عملکرد یک DG با بار محلی در حالت متصل به شبکه و جدا از شبکه این است که این DG باید به یک VSC^۳ با کنترلی تجهیز شود که شرایط زیر را برآورده سازد.

- مبدل باید قادر باشد که ولتاژ و فرکانس باس ریزشبه را در هر دو حالت عملکرد ثابت نگه دارد.
- VSC باید بتواند بدون در نظر گرفتن پارامترهای سیستم، بار از پیش تعیین شده را تغذیه کند.
- کنترل VSC باید از روی فیدبک از بار محلی انجام شود [۵].

در حالت متصل به شبکه از استراتژی کنترل جریان برای VSC استفاده می‌گردد. در این حالت ولتاژ و فرکانس توسط شبکه به شین PCC^۴ دیکته می‌شود و در این شرایط VSC توان اکتیو و راکتیو را بر اساس مولفه جریانی dq تغییر می‌دهد [۶].

افزودن یک استراتژی کنترل جریان dq برای واحدهای متعدد DG در حالت جزیره‌ای ریزشبه مبتنی بر نمودارهای افت توان راکتیو/ولتاژ و توان اکتیو/فرکانس، روشی است که کارهای قبلی اکثراً بر روی آن پایه‌گذاری شده است. کنترل مستقل توان اکتیو و راکتیو برای مینیمم کردن حالت گذرا و حفظ پایداری زاویه ولتاژ و کیفیت ولتاژ چیزی است که در مرجع [۸] به آن اشاره شده است. مدل دینامیکی سیگنال

۲- سیستم مورد مطالعه

سیستم مورد مطالعه در این مقاله سیستم مرجع [۶] است که دیاگرام تک خطی آن در شکل (۱) نمایش داده شده است. در این شکل DG توسط یک منبع DC و یک VSC نشان داده شده است که توسط یک فیلتر پایین‌گذر و یک ترانسفورماتور افزایشدهنده به شبکه سراسری و بار محلی متصل شده است. کل امپدانس مربوط به فیلتر پایین‌گذر و ترانسفورماتور توسط R_f و L_f نمایش داده شده است. پارامترهای این سیستم در جدول (۱) بیان شده است.

این سیستم باید بتواند در حالت متصل به شبکه و حالت قطع از شبکه کار کند. در حالتی که سیستم به شبکه اتصال یافته است VSC میانی به عنوان یک منبع ولتاژ کنترل شده با جریان یعنی

جدول (۱): مقادیر پارامترهای مربوط به تولید پراکنده- بار محلی و شبکه

Parameter	Value
R	76.176 Ω
L	111.9 mH
C	62.855 μF
R_s	1 Ω
L_s	10 mH
R_f	1.5 m Ω
L_f	300 μH
VSC rated power	2.5 MW
PWM carrier frequency	1,980 HZ
f_0	60 HZ
VSC terminal voltage	600 V
Nominal grid frequency	60 HZ
DC voltage	1500 V
Nominal grid Line-Line voltage	13.8 kV (rms)
Transformer voltage ratio	0.6/13.8 kV
Transformer rated power	2.5 MW

همان استراتژی کنترل معمولی برای واحد VSC عمل می‌کند. در این سیستم باید ابتدا حالت جزیره‌ای بر اساس روشی مانند آنچه در [۲۱] تا [۲۳] بیان شده است در زمان مشخص تشخیص داده شود و سپس کنترل کننده حالت جزیره ای وارد عمل گردد. در این مقاله فرض شده است که تشخیص جزیره‌ای همان روش استفاده شده در مرجع [۲۳] است.

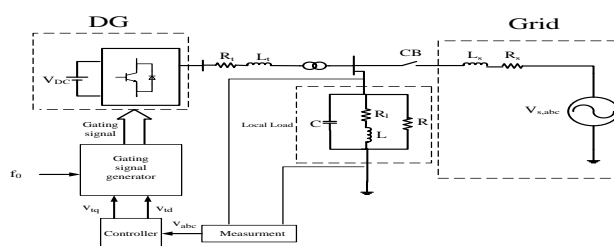
هنگامی که کلید CB نشان داده شده در شکل (۱) باز می‌شود یک حالت جزیره به وجود می‌آید که واحد DG بار محلی را

[۱۲] را ببینید) در این میان، معیار انتگرال حاصلضرب زمان در سیگنال خطا (ITAE):

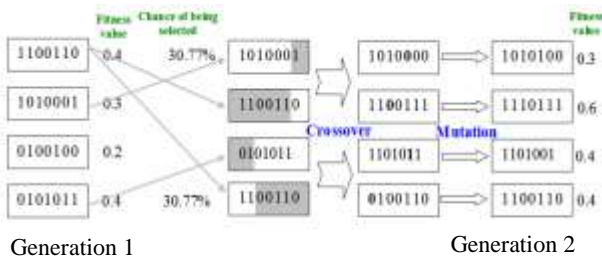
$$\int_0^{t_f} t|e(t)|dt \quad (1)$$

در تحقیقات مختلف کارایی خود را در ایجاد رفتار مقاوم نشان داده است. مراجع [۱۳] تا [۲۰] از جمله این تحقیقات هستند. در میان کنترل کننده های کلاسیک، کنترل کننده‌های پیش‌فاز-پس فاز به داشتن مقاومت بالا مشهورند. دلیل این رفتار را می‌توان به این امر نسبت داد که صفرها و قطبهای کنترل کننده روی محور موهومی قرار نمی‌گیرند. در این مقاله از روش الگوریتم ژنتیک برای تنظیم پارامترهای یک کنترل کننده پیش-فاز-پس‌فاز به منظور کنترل اینورتر تولید پراکنده که یک بار محلی را تغذیه می‌کند استفاده می‌گردد. به منظور ایجاد عملکرد مقاوم، پارامترهای کنترل کننده به صورتی تنظیم می‌شوند تا معیار ITAE کمینه گردد. در شرایط متصل به شبکه، توان اکتیو و راکتیو انتقالی از طریق تولید پراکنده با کنترل اینورتر از طریق کنترل کننده جریان dq کنترل می‌گردد. هنگامی که جزیره‌ای اتفاق می‌افتد کنترل کننده قبلی غیر فعال شده و از شبکه خارج می‌گردد و کنترل کننده پیشنهادی فعال می‌گردد.

به طور خلاصه به دلیل استفاده از ساختار پیش-فاز-پس-فاز و نیز استفاده از معیار ITAE انتظار می‌رود که سیستم جبران شده رفتار مقاومی از خود بروز دهد. برای بررسی عملکرد کنترل کننده پیشنهادی، این کنترل کننده برای سیستم بیان شده در مرجع [۶] پیاده شده و نتایج به دست آمده از این روش با روش مرجع فوق مقایسه می‌گردد. این نتایج به خوبی عملکرد خوب کنترل کننده پیشنهادی را در مقابل کنترل کننده مرجع [۶] نمایش می‌دهد. هرچند نتایج شبیه سازی هم مزیت کنترل کننده پیشنهادی را تایید می‌کند، در این مقاله تنها به نتایج شبیه سازی اکتفا نمی‌شود. بلکه با رسم نمودارهای فرکانسی و آنالیزهای مربوطه برتری کنترل کننده پیشنهادی به صورت تحلیلی هم مورد بررسی قرار می‌گیرد.



شکل (۱): سیستم مورد مطالعه شامل تولید پراکنده- شبکه سراسری- بار محلی



شکل (۲): شماتیک الگوریتم ژنتیک برای حل مسئله فرضی

که معمولاً این کد رشته‌هایی از 0 و 1 است. شکل (۲) حل مسئله بهینه‌سازی به روش الگوریتم ژنتیک را برای یک مسئله فرضی که در آن جمعیت شامل ۴ رشته کد است را نمایش می‌دهد. این رشته‌ها کروموزوم نامیده می‌شوند. این کروموزوم‌ها هر یک، یک داوطلب برای حل مقدار بهینه هستند. رشد این کروموزوم‌ها باید در جهتی باشد که جواب مسئله بهینه گردد. برای زاد و ولد کروموزوم‌های بعدی، هر یک از کروموزوم‌ها در تابع ارزش بررسی می‌گردد. هر یک از این کروموزوم‌ها که تابع ارزش بالاتری داشته باشند دارای ارزش بیشتر هستند. احتمال انتخاب هر کروموزوم برای تولید مثل بستگی به مقدار تابع ارزش آنها دارد. برای مثال در شکل (۲) تابع ارزش هر یک از این کروموزوم‌ها با ۱‌های موجود در رشته برابر است. برای هر جفت از والدین از کروموزوم‌های انتخابی، دو نوزاد با عملگر بنیادی با نام همگذری^۶ خلق می‌گردد [۲۵]. مشهورترین نوع همگذری، نوع تک نقطه‌ای است که در آن یک نقطه برش از کروموزوم به صورت تصادفی انتخاب می‌گردد. سپس از نقطه آغاز کدهای باینری تا نقطه برش از والد اولی به والد دومی منتقل می‌شود و بالعکس (شکل ۲) و سپس در مرحله بعدی یعنی جهش^۷ یک بیت از کروموزوم معکوس می‌گردد و سپس این مراحل ادامه پیدا کرده و بهینه‌سازی انجام می‌گیرد [۲۶].

۴- طراحی کنترل کننده

۴-۱- تنظیم ضرایب

با وجود توسعه خیلی زیاد در سیستم‌های کنترل و نیز کاربردی کردن این کنترل‌کننده‌ها در سیستم‌های قدرت، هنوز کنترل‌کننده‌های ساده کنترلرهای مطلوب به شمار می‌آیند [۲۷]. در این میان (همان‌طور که قبلاً گفته شد) کنترل کننده‌های پیش‌فاز-پس‌فاز به دلیل مقاومت بالا جایگاه ویژه‌ای دارند. از طرف دیگر اجرای این کنترل‌کننده‌ها بسیار راحت است و نیز در نقاط وسیعی از عملکرد سیستم کارایی بالایی دارند. این

تغذیه می‌کند. مطابق [۶] معادلات سیستم در حالت جزیره‌ای به صورت زیر توصیف شده است:

$$\begin{aligned} \dot{\mathbf{X}}(t) &= \mathbf{A}\mathbf{X}(t) + \mathbf{B}v_{td}(t) \\ y(t) &= \mathbf{C}\mathbf{X}(t) \end{aligned} \quad (۲)$$

که در آن:

$$\mathbf{A} = \begin{bmatrix} -\frac{R_l}{L_t} & \omega_0 & 0 & -\frac{1}{L_t} \\ \omega_0 & -\frac{R_l}{L} & -2\omega_0 & \frac{R_l C \omega_0}{L} - \frac{\omega_0}{R} \\ 0 & \omega_0 & -\frac{R_l}{L} & \frac{1}{L} - \omega_0^2 C \\ \frac{1}{C} & 0 & -\frac{1}{C} & -\frac{1}{RC} \end{bmatrix}$$

$$\mathbf{B} = \left[\frac{1}{L} \quad 0 \quad 0 \quad 0 \right]^T$$

$$\mathbf{C} = [0 \quad 0 \quad 0 \quad 1]^T \quad (۳)$$

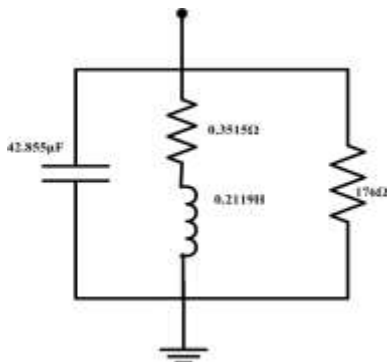
$$\mathbf{X}^T = [i_{td} \quad i_{tq} \quad i_{Ld} \quad v_d]^T$$

مقادیر ویژه این سیستم در $107.97 \pm 149.98j$ و $2.33 \pm 377.54j$ قرار دارند. یک جفت از این مقادیر ویژه در نزدیکی محور موهومی قرار دارند و در لحظه باز شدن کلید بسته به این که مقدار بار چقدر باشد (با کوچکترین جابجایی در مقادیر ویژه) ولتاژ و فرکانس شبکه می‌تواند افزایش یا کاهش یابد و رو به سمت ناپایداری برود. تنها در صورت بار نامی ولتاژ و فرکانس شبکه تغییر نخواهد کرد که آن هم در صورت تغییر بار ممکن است باز به سوی ناپایداری برود. پس در لحظه جزیره‌ای باید حالت جزیره‌ای تشخیص داده شود و کنترل کننده مناسب حالت جزیره‌ای وارد عمل شده و ولتاژ و فرکانس را برگرداند.

۳- روش الگوریتم ژنتیک

الگوریتم ژنتیک، یک ابزار کارا برای حل مسائل بهینه‌سازی است [۲۴]-[۲۶]. الگوریتم ژنتیک یک روش جستجوی تصادفی بر پایه مفاهیم علم وراثت است که برای حل مسئله بهینه‌سازی برای رسیدن به پاسخ بهینه و یا پاسخی نزدیک به آن مورد استفاده قرار می‌گیرد. در یک مسئله بهینه‌سازی که پارامترهای آن بصورت $K = [k_1, k_2, \dots, k_n]^T$ است به طور کلی در ابتدا تعدادی نقطه ابتدایی در داخل محدوده که به آن‌ها جمعیت گفته می‌شود به صورت تصادفی انتخاب می‌گردد. سپس این نقاط کد گذاری می‌گردد.

توان اکتیو از DG و 710kvar (0.284 p.u) از بار دریافت می-کند. این فرض مطابق با مرجع [۶] انتخاب شده است تا نتایج قابل مقایسه باشد. با انتخاب این مقدار، بیشترین تغییرات پله ای ممکن بار، کاهش از مقدار نامی به مقدار شکل (۴) خواهد بود. اگر کنترل کننده بتواند به این تغییر پاسخ مناسب دهد، برای تغییرات کمتر هم پاسخ مناسب خواهد داشت. در واقع با توجه به ماهیت غیر خطی سیستم در لحظه کلید زنی طراحی کنترل کننده برای بیشترین مقدار تغییرات ورودی



شکل (۴): شرایط بد بار در شرایط جزیره ای

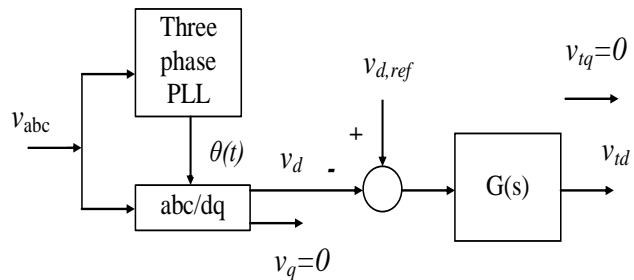
انجام می گیرد تا سیستم به تغییرات کمتر هم پاسخگو باشد. حال باید مسئله به صورت یک مسئله بهینه سازی نوشته شده و حل گردد.

انتخاب یک تابع هدف مهمترین بخش این مسئله بهینه سازی را تشکیل می دهد زیرا که انتخاب توابع هدف مختلف ممکن است رفتار و پاسخ الگوریتم ژنتیک را کاملا تغییر دهد. برای رسیدن به یک رفتار مقاوم از معیار ITAE زیر به عنوان تابع هدف استفاده می کنیم:

$$J = \int_0^{t_{sim}} t |v_d - v_{d,ref}| dt \quad (5)$$

که در آن t_{sim} مدت زمان شبیه سازی می باشد که تابع هدف در این زمان محاسبه می گردد. هر مسئله بهینه سازی تحت یک تعدادی از قیود بهینه سازی می گردد که در این مسئله قیود به صورت زیر بیان می گردد.

کنترل کننده ها به راحتی در سیستم های آنالوگ و دیجیتال قابل پیاده سازی هستند. در این مطالعه، کنترل کننده پیش فاز-پس فاز برای



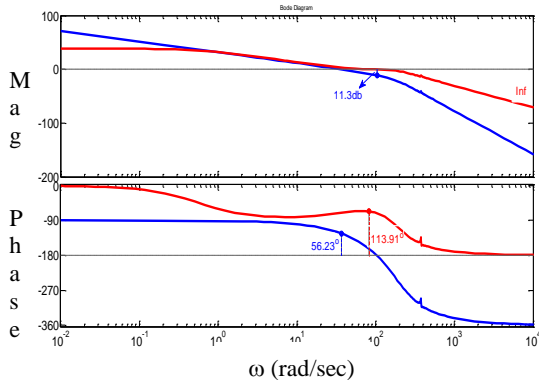
شکل (۳): بلوک دیاگرام کنترل کننده پیشنهادی بمنظور کنترل تولید پراکنده در شرایط جزیره ای

کنترل یک DG که توسط اینورتر به شبکه متصل شده است در شرایط جزیره ای پیشنهاد می گردد. شمای کلی این کنترل کننده در شکل (۳) آمده است. در این استراتژی ابتدا ولتاژ بار اندازه گیری شده و به حوزه dq0 برده می شود. از PLL سه فاز برای بدست آوردن مرجع زاویه در تبدیل abc/dq استفاده می شود (شکل ۳). زاویه بار در این مطالعه به عنوان ولتاژ مرجع به حساب می آید پس مولفه q به مقدار 0 تنظیم می گردد و مولفه d باید به مقدار پیک آن برسد. برای این منظور این سیگنال مطابق شکل (۳) باید با یک مقدار مرجع $v_{d,ref}$ مقایسه گردد. سیگنال خطای بدست آمده وارد کنترل کننده شده و خروجی کنترل کننده v_{id} به همراه سیگنال v_{iq} وارد تولید کننده سیگنال گیت برای VSC می گردد.

تابع تبدیل کنترل کننده به صورت زیر تعریف می گردد:

$$G(s) = K \frac{(1 + sT_1)(1 + sT_3)}{(1 + sT_2)(1 + sT_4)} \quad (4)$$

این کنترل کننده جبرانگر دینامیکی است که شامل دو بلوک کنترل کننده پیش فاز-پس فاز به همراه یک بهره است. پارامترهای قابل تنظیم در آن شامل ضریب K و ضرایب زمانی T_1-T_4 می باشد. باید توجه کرد که خطای حالت ماندگار سیستم و نیز شرایط گذرای سیستم به تعیین پارامترهای کنترل کننده وابسته می باشد. برای تنظیم پارامترهای کنترل پیشنهادی به مقادیر بهینه آن ها در شرایط جزیره ای و در بدترین شرایط ممکن بار، الگوریتم ژنتیک استفاده می شود. در انجام بهینه سازی فرض می کنیم که کمترین مقدار ممکن بار مطابق شکل (۴) باشد. در این شرایط، شبکه مقدار 1.43MW (0.572 p.u)



شکل (۶): نمودار پاسخ فرکانسی سیستم با کنترل کننده مرجع [۶] (آبی) و با کنترل کننده پیشنهادی (قرمز)

الگوریتم ژنتیک برای حل مسئله بهینه‌سازی توصیف شده با (۴) و (۵) مقادیر به شکل زیر بدست می‌آید:

$$K = 84.0726;$$

$$T_1 = 0.01281; T_2 = 0.76$$

$$T_3 = 0.01304; T_4 = 0.01092$$

۴-۲- تحلیل فرکانسی

در ادامه این بخش به تحلیل مقاومت سیستم حلقه بسته با کنترل کننده پیشنهادی و مقایسه آن با کنترل کننده مرجع [۶] می‌پردازیم. در مرجع [۶] کنترل کننده زیر به جای کنترل کننده رابطه (۲) به کار رفته است:

$$G(s) = \frac{4000}{s(s+100)} \quad (7)$$

مکان هندسی قطبهای حلقه بسته سیستم (۱) با کنترل کننده های روابط (۳) و (۶) در شکل (۵) نمایش داده شده است. ملاحظه می‌شود که با کنترل کننده مرجع [۶] نمودار مکان هندسی دارای شاخه ای است که به سمت راست صفحه s کشیده می‌شود و سیستم به ازای بهره بزرگتر از 3.67 ناپایدار می‌گردد در حالیکه با کنترل کننده پیشنهادی شاخه‌های نمودار مکان هندسی همواره در سمت چپ صفحه s قرار دارند. برای بررسی بیشتر نمودارهای فرکانسی این دو سیستم در شکل (۶) رسم شده اند. حاشیه فاز و حاشیه بهره سیستم با جبران‌ساز رابطه (۶) برابر $PM=56.23^\circ$ و $GM=11.3db$ است در حالیکه برای سیستم با جبران‌ساز پیشنهادی رابطه (۳) مقادیر حاشیه فاز و حاشیه بهره برابر $PM=113.91^\circ$ و $GM=\infty$ است که نشانه مقاومت بیشتر سیستم در حالت دوم است.

Minimize J subject to

$$K^{\min} \leq K \leq K^{\max}$$

$$T_1^{\min} \leq T_1 \leq T_1^{\max}$$

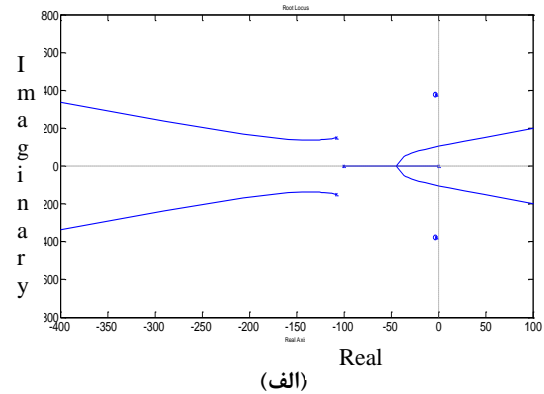
$$T_2^{\min} \leq T_2 \leq T_2^{\max}$$

$$T_3^{\min} \leq T_3 \leq T_3^{\max}$$

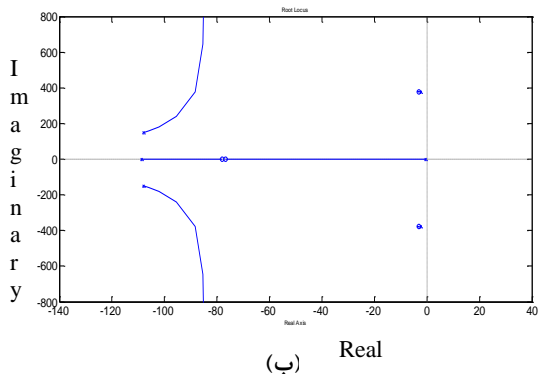
$$T_4^{\min} \leq T_4 \leq T_4^{\max}$$

(۶)

برای دوری از ناپایداری سیستم در اثر افزایش بهره و نیز برای کوچک شدن محدوده جستجو، حداکثر مقدار بهره برابر $K^{\max}=100$ انتخاب می‌شود. همچنین برای اجتناب از صفر شدن دترمینان حلقه کنترلی باید مقدار حداقلی برای بهره در نظر گرفته شود که در این تحقیق این مقدار $K^{\min}=0.001$ انتخاب شده است. از طرف دیگر با توجه به اینکه فاصله قطب غالب سیستم حلقه باز از محور حقیقی برابر 2.33 (بخش ۲ را ببینید) و ثابت زمانی آن برابر $\frac{1}{2.33} \cong 0.43$ ثانیه است، لذا برای اینکه ثابت زمانی کنترل کننده، سرعت سیستم را تحت تاثیر قرار ندهد، ثابتهای زمانی T_1, T_2, T_3, T_4 در اطراف ثابت زمانی سیستم اصلی و در بازه [0.01 1] انتخاب گردید. با استفاده از



(الف)



(ب)

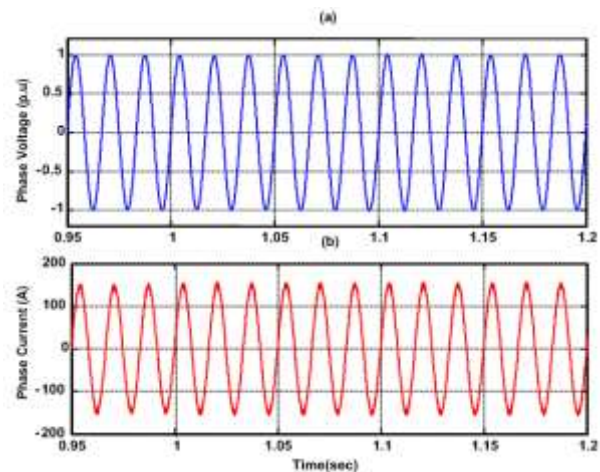
شکل (۵): نمودار مکان هندسی قطبهای حلقه بسته سیستم الف- با کنترل کننده مرجع [۶] ب- با کنترل کننده پیشنهادی

۵- نتایج شبیه‌سازی

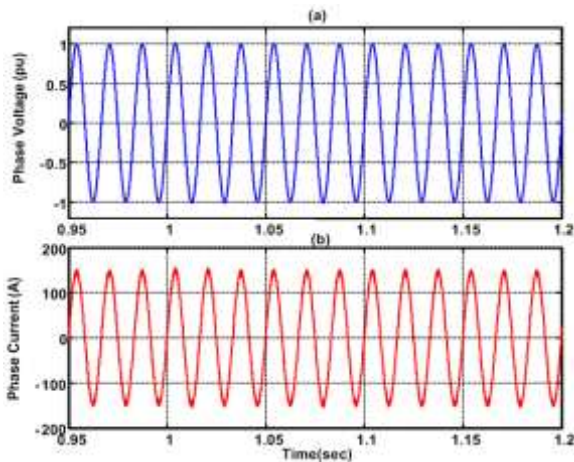
در این بخش، نتایج شبیه‌سازی به ازای ۴ وضعیت مختلف انجام می‌گیرد و نتایج خروجی با کنترل‌کننده پیشنهادی با نتایج بدست آمده با کنترل‌کننده مرجع [۶] (رابطه ۶) نیز مقایسه می‌گردد.

۵-۱- شرایط بار نامی

در این آزمایش مقادیر مقاومت و سلف و خازن (بار) به مقادیر نامی آن‌ها که در جدول (۱) آمده است تنظیم شده است. در ابتدا سیستم در حالت اتصال به شبکه کار می‌کند و در ثانیه $t=1s$ کلید CB عمل کرده و باز می‌گردد و سیستم از شبکه سراسری جدا شده و شرایط جزیره‌ای به وجود می‌آید. در ثانیه $t=1.06s$ شرایط جزیره‌ای تشخیص داده می‌شود. کنترل‌کننده قبلی جریان از مدار خارج می‌گردد و کنترل‌کننده پیشنهادی وارد عمل می‌گردد. شکل (۷) نشان دهنده شکل موج‌های ولتاژ و جریان فاز a را با کنترل‌کننده مرجع [۶] می‌باشد. شکل (۸) موج‌های ولتاژ و ولتاژ و جریان فاز a بار با کنترل‌کننده پیشنهادی را نشان می‌دهد. کاملاً واضح است که در حالت بار نامی شکل موج‌های ولتاژ و جریان تقریباً هیچ حالت گذرای نخواهند داشت. همانطور که از مقایسه شکل موج‌های شکل‌های (۷) و (۸) نیز آشکار است در این حالت از شبکه این دو کنترل‌کننده تفاوت چندانی با یکدیگر ندارند.



شکل (۷): ولتاژ و جریان فاز a با کنترل‌کننده مرجع [۶] در بار نامی (a) ولتاژ فازی بار (b) جریان بار

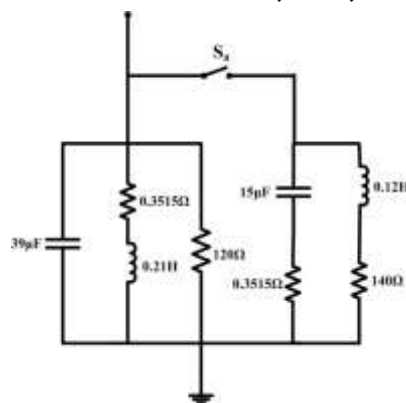


شکل (۸): ولتاژ و جریان فاز a با کنترل‌کننده پیشنهادی در بار نامی (a) ولتاژ فازی بار (b) جریان بار

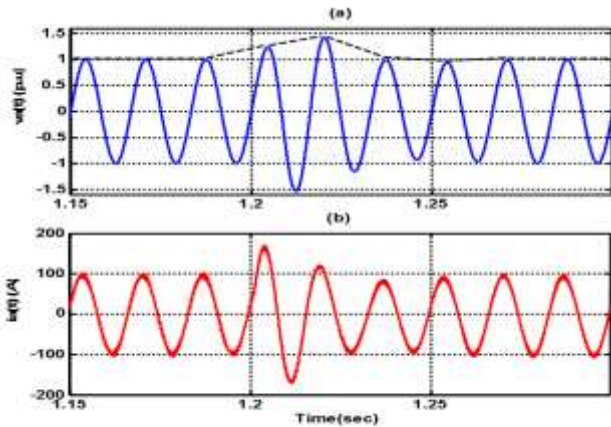
۵-۲- بار غیر نامی

در این آزمایش بار محلی مقادیر غیر نامی دارد. در حالت اتصال به شبکه، شبکه توان اکتیو $910kW(0.5 p.u.)$ را از تولید پراکنده جذب می‌کند و نیز توان راکتیو $400 kVAR (0.16 p.u.)$ را از بار می‌کشد. پارامترهای تکفاز بار در این حالت در شکل (۹) نشان داده شده است (کلید Sa باز است). در این شرایط از شبکه در ثانیه 1.2 جزیره‌ای اتفاق می‌افتد و پس از مدت زمان 0.008 ثانیه، در ثانیه 1.208 این حالت تشخیص داده می‌شود و کنترل‌کننده پیشنهادی وارد می‌شود و کنترل موجود در حالت اتصال به شبکه از مدار خارج می‌گردد نتایج این حالت با کنترل مرجع [۶] در شکل (۱۰) و با استفاده از کنترل پیشنهادی در شکل (۱۱) آمده است.

در شکل (۱۰) واضح است که پس از جزیره‌ای شدن، ولتاژ بار به شدت افزایش پیدا می‌کند و پس از آن کنترل‌کننده مربوط به مرجع [۶] وارد عمل شده و ولتاژ را برمی‌گرداند ولتاژ به صورت کامل پس از ۴ سیکل به مقدار نامی خود ($1 p.u.$) برگشته است. اما با دقت به

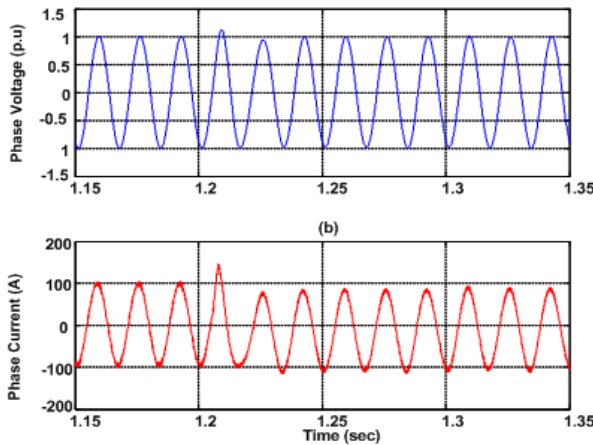


شکل (۹): دیاگرام تک خطی بار محلی در شرایط بار غیر نامی



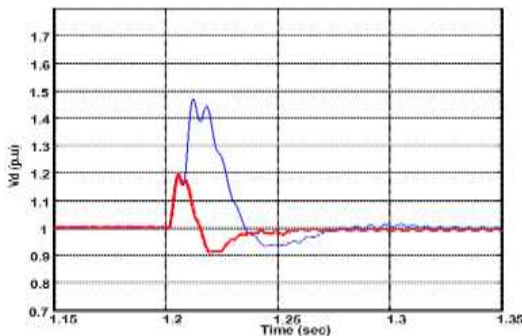
شکل (۱۰): ولتاژ و جریان فاز a با کنترل کننده مرجع [۶] در بار غیر نامی

(a) ولتاژ فازی بار و (b) جریان بار



شکل (۱۱): ولتاژ و جریان فاز a با کنترل کننده پیشنهادی در بار غیر نامی

(a) ولتاژ فازی بار و (b) جریان بار



شکل (۱۲): مولفه های d ولتاژ بار در حوزه dq0 رنگ آبی مربوط به کنترل کننده [۶] و رنگ قرمز مربوط به کنترل کننده پیشنهادی در بار غیر نامی

سیستم با کنترل کننده بیان شده در مرجع [۶] را نشان می دهد که شکل (۱۷-ا) ولتاژ خروجی فازهای a، b و c را نشان می دهد و شکل (۱۷-ب) جریان های خروجی فازهای a، b و c را نمایش

شکل (۱۱) و عملکرد کنترل کننده پیشنهادی در این مقاله به وضوح دیده می شود که ولتاژ در این حالت پس از ۲ سیکل برگشته است و مقدار آن در 1 p.u تثبیت شده است. شکل (۱۲) نیز مولفه d سیگنال ولتاژ بار را با کنترل کننده مرجع [۶] و کنترل کننده پیشنهادی نمایش می دهد. این شکل موجها قدرت عملکرد و کارایی کنترل کننده پیشنهادی را در مقابل کنترل کننده مرجع [۶] نشان می دهد.

۵-۳- تغییرات بار در حالت جزیره ای

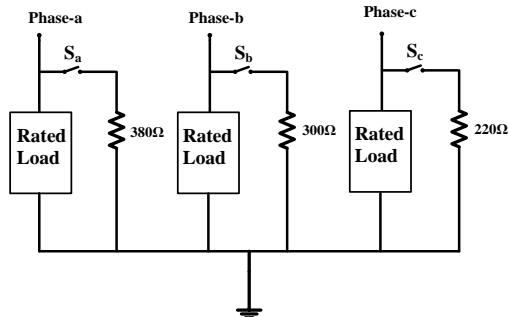
در این بخش سیستم در حالت جزیره کار می کند و به طور ناگهانی در ثانیه $t=1.5s$ ، مقداری بار به شبکه اضافه می گردد. مشخصات این بار در شکل (۹) آمده است. تا ثانیه $t=1.5s$ کلید S_a باز است و در این ثانیه کلید یکدفعه بسته می شود و مقداری بار با مشخصات نشان داده شده به شبکه اضافه می شود.

شکل (۱۳) پاسخ کنترل کننده مرجع [۶] به این تغییرات بار است. با توجه به شکل مشخص است که این سیستم زمان پاسخ گذرای زیادی دارد و تقریباً پس از ۵ سیکل به حالت ماندگار رسیده و به این تغییرات بار پاسخ داده است. اما شکل (۱۴) مربوط به کنترل کننده پیشنهادی در این مقاله است و مشخص است که این پاسخ نسبت به پاسخ مربوط در شکل (۱۳) بسیار بهتر است. پس از سوئیچ بار ولتاژ تغییر اندکی داشته است که آن هم پس از یک سیکل به حالت ماندگار رسیده است. این مقایسه عملکرد بهتر کنترل کننده پیشنهادی در این مقاله را در این حالت از شبکه نیز نشان می دهد. شکل (۱۵) نیز مولفه d سیگنال ولتاژ را برای هر دو کنترل کننده نمایش می دهد که در این شکل برتری کنترل کننده پیشنهادی بیشتر مشخص می گردد.

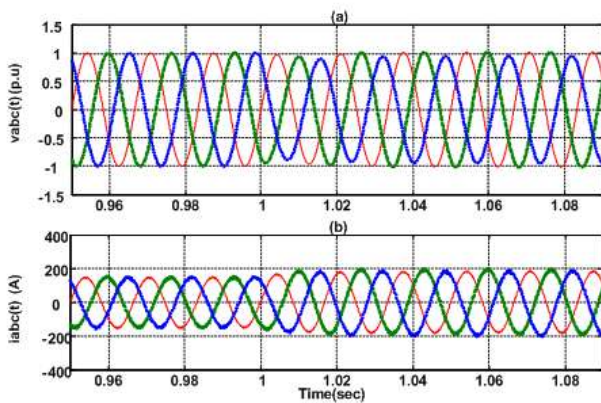
۵-۴- بار نامتعادل

در این حالت فرض می شود که سیستم در شرایط جزیره ای قرار دارد و تحت بار متعادل نامی سه فاز کار می کند. بار به طور ناگهانی مطابق شکل (۱۶) به بار نامتعادل تغییر می کند. کلیدهای S_a ، S_b ، S_c در ثانیه $t=1s$ بسته می شوند تا بار نامتعادل شود. پاسخ سیستم به این تغییر در شکل های (۱۷) و (۱۸) نشان داده شده اند. شکل (۱۷) پاسخ دینامیکی

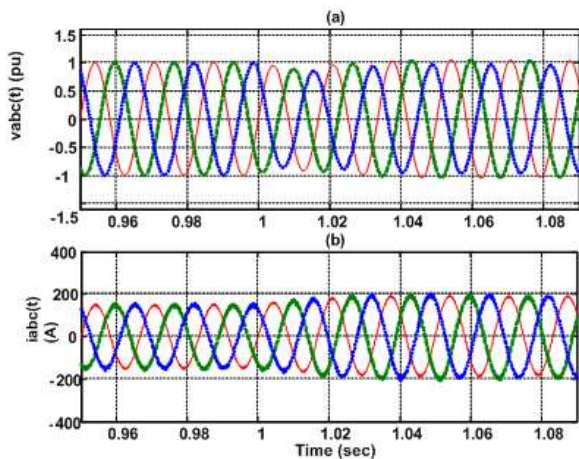
شکل (۱۵): مولفه های d ولتاژ بار در حوزه $dq0$ رنگ آبی مربوط به کنترل کننده [۶] و رنگ قرمز مربوط به کنترل کننده پیشنهادی در تغییرات بار



شکل (۱۶): بار نامتعادل سه فاز



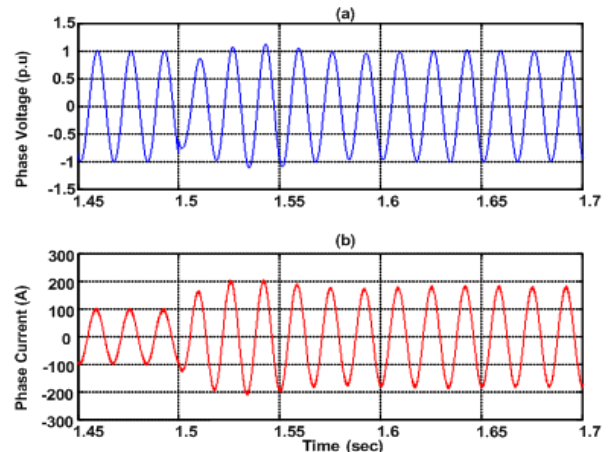
شکل (۱۷): ولتاژ و جریان سه فاز در شرایط نامتعادلی بار با کنترل کننده [۶]. (a) ولتاژ فاز بار و (b) جریان بار



شکل (۱۸): ولتاژ و جریان سه فاز در شرایط نامتعادلی بار با کنترل کننده [۶]. (a) ولتاژ فاز بار و (b) جریان بار

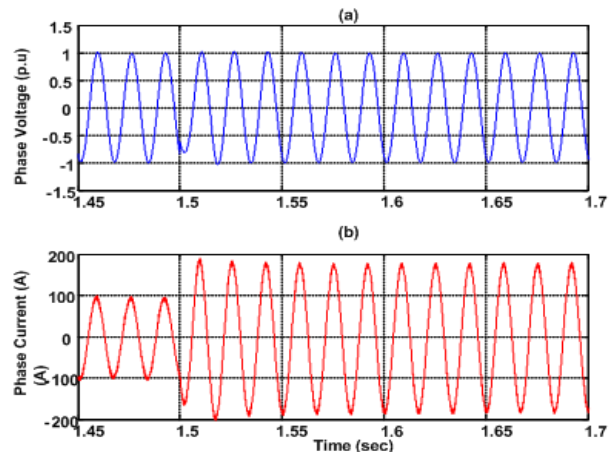
می‌دهد. در شکل (۱۸) نیز پاسخ دینامیکی سیستم با کنترل کننده پیشنهادی نشان داده شده است که در اینجا نیز شکل (a) نشان دهنده ولتاژ خروجی سه فاز و شکل (b) نشان دهنده جریان های خروجی سه فاز است.

در اینجا نیز با مقایسه این شکل موجها مشاهده می‌گردد که بازهم خروجی به ازای کنترل کننده پیشنهادی بهتر از پاسخ کنترل کننده مرجع [۶] است.



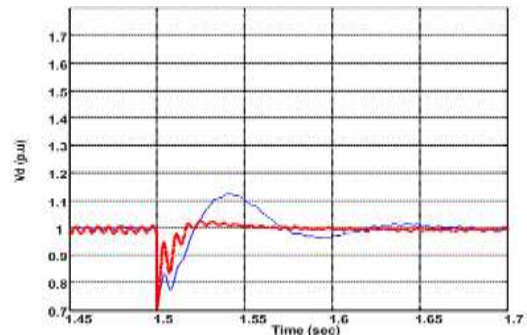
شکل (۱۳): ولتاژ و جریان فاز a با کنترل کننده مرجع [۶] در تغییرات بار

(a) ولتاژ فازی بار و (b) جریان بار



شکل (۱۴): ولتاژ و جریان فاز a با کنترل کننده پیشنهادی در تغییرات بار

(a) ولتاژ فازی بار و (b) جریان بار



۶- نتیجه گیری

کنترل کننده‌های جریانی dq قادر به کنترل مناسب DG در حالت جزیره‌ای نیستند. لذا در این مقاله یک کنترل کننده مقاوم پیش‌فاز-پس‌فاز که پارامترهای آن بر اساس الگوریتم ژنتیک تنظیم می‌شود،

پیشنهاد شد. برای رسیدن به عملکرد مقاوم (علاوه بر انتخاب ساختار پیش‌فاز-پس‌فاز که در مقاوم بودن کنترل کننده موثر است)، از معیار ITAE به عنوان تابع هدف برای تنظیم پارامترهای کنترل کننده استفاده گردید. مقاومت کنترل کننده در مقایسه با کنترل کننده مرجع [۶] با رسم نمودار صفر قطب و منحنیهای فرکانسی تحلیل شد و نشان داده شد که کنترل کننده پیشنهادی حاشیه های پایداری سیستم را تا حد زیادی بهبود داده است.

به علاوه، کنترل کننده پیشنهادی توانست که حالت گذرای ولتاژ و جریان را در شرایط جزیره‌ای بهبود بخشد. این ادعا با شبیه‌سازی سیستم در حوزه زمان و در نرم افزار MATLAB، توسط حالت‌های مختلف بار و در مقایسه با کنترل کننده مرجع [۶] راستی‌آزمایی گردید.

باید توجه کرد که ادعای اصلی این مقاله این است که انتخاب ساختار کنترلی پیش‌فاز-پس‌فاز به دلیل ماهیت مقاوم آن، در صورت تنظیم بهینه پارامتره بر مبنای تابع معیار ITAE می‌تواند به یک رفتار مقاوم برای سیستم تولید پراکنده در حالت جزیره ای منجر شود و پاسخ گذرای سیستم را مقایسه با کنترل کننده های مشابه بهبود بخشد. در این مقاله برای یافتن پارامترهای بهینه از الگوریتم ژنتیک استفاده شده است. چنانچه با استفاده از روشهای دیگر بهینه سازی از جمله PSO، HBO و ... بتوان به پاسخهای بهتری دست یافت، این امر نه تنها در تناقض با ادعای اصلی مقاله نخواهد بود بلکه موید بیشتر کارآمدی انتخاب ساختار کنترلی پیش فاز-پس فاز و استفاده از تابع معیار ITAE خواهد بود.

مراجع

- [1] S. Jadid, O. Homaei, A. Zakariazadeh, "Voltage Control Approach in Smart Distribution Network with Renewable Distributed Generation", Journal of Iranian Association of Electrical and Electronics Engineers, Vol. 10, No. 2, 2013.
- [2] H. Jiayi, J. Chuanwen, X. Rong, "A Review on Distributed Energy Resources and MicroGrid", Renewable and Sustainable Energy Reviews, 12, 2472-2483, 2008.
- [3] H. Nikkhajoei, R. Iravani, "Steady-state Model and Power Flow Analysis of Electronically-Coupled Distributed Resource Units" IEEE Transaction on Power Delivery, Vol. 22, No. 1, January 2007.
- [4] CL. Chen, Y. Wang, JS. Lai, YS. Lee, "Design of Parallel Inverters for Smooth Mode Transfer Microgrid Applications", IEEE Transaction on Power Electronics, vol. 25, no. 1, January 2010.
- [5] K. Charles Sao, P. W. Lehn, "Control and Power Management of Converter Fed Microgrids", IEEE Transaction on Power Systems, Vol. 23, No. 3, August 2008.
- [6] H. Karimi, H. Nikkhajoei, R. Iravani., "Control of an Electronically-Coupled Distributed Resource Unit Subsequent to an Islanding Event" IEEE Transaction on Power Delivery, Vol. 23, No. 1, January 2008.
- [7] احسان واحدی، رضا نوروزیان، ابوالفضل جلیلود، گئورگ قره‌پتیان "ارائه روشی نوین برای بهره‌برداری و تشخیص جزیره‌ای تولیدات پراکنده مبتنی بر اینورتر"، نشریه مهندسی برق و الکترونیک ایران، سال ۸، شماره ۲، پاییز و زمستان ۱۳۹۰.
- [8] F. Katiraei, M. R. Iravani, P. W. Lehn, "Micro-Grid Autonomous Operation During and Subsequent to Islanding Process" IEEE Transactions on Power Delivery, Vol. 20, No. 1, January 2005.
- [9] F. Katiraei, M. R. Iravani, "Power Management Strategies for a Microgrid with Multiple Distributed Generation Units", IEEE Transaction on Power Systems, Vol. 21, No. 4, November 2006.
- [10] P. T. Cheng, C. A. Chen, T. L. Lee and S.Y. Kuo, "A Cooperative Imbalance Compensation Method for Distributed-Generation Interface Converters", IEEE Transaction on Industry Applications, Vol. 45, No. 2, March/April 2009.
- [11] F. Katiraei, M.R. Iravani and P.W. Lehn, "Small-signal Dynamic Model of a Micro-grid Including Conventional and Electronically Interfaced Distributed Resources", IET Generation, Transmission and Distribution, 1(3), pp. 369-378, 2007.
- [12] S. Das, S. Saha, S. Das, A. Gupta, "On the Selection of Tuning Methodology of FOPID Controllers for the Control of Higher Order Processes", ISA transactions, 50(3), pp. 376-388, 2011.
- [13] C. M. W. Qida, "ITAE Optimal Control of Digital Servo System of Type III". Acta Automatica Sinica, 2, 006, 1993.
- [14] Y. L. Abdel-Magid and M. M. Dawoud, "Genetic Algorithms Applications in Load Frequency Control", In First International Conference on Genetic Algorithms in Engineering Systems: Innovations and Applications, pp. 207-213, 1995.
- [15] W.G. da Silva, P. P. Acarnley, and J. W. Finch, "Application of Genetic Algorithms to the Online Tuning of Electric Drive Speed Controllers". IEEE Transactions on Industrial Electronics, 47(1), pp. 217-219, 2000.

- [16] W. Pan, X. Chengzhi, and F. Zhun, "Evolutionary Linear Control Strategies of Triple Inverted Pendulums and Simulation Studies", In Fifth World Congress on Intelligent Control and Automation, CICA 2004, vol. 3, pp. 2365-2368, 2004.
- [17] X. Wang, Y. Wang, H. Zhou, "Optimal Design of AQM Routers with D-stable Regions Based on ITAE Performance". In First International Conference on Communications and Electronics, ICCE'06, pp. 78-83, 2006.
- [18] Y. Huang, Y. F. Yu, and L. Sun, "ITAE Controller Design and Simulation for Electric Load Simulator Based on Genetic Algorithm". Journal of Astronautics, 5, 010, 2008.
- [19] S. H. Li, Y. Luo, Y. Q. Chen, "A Fractional Order Proportional and Derivative (FOPD) Motion Controller: Tuning rule and experiments", IEEE Transactions on Control Systems Technology, 18(2), 516-520., 2010.
- [20] J. Zhang, X. Wang, and F. Guo, "Radial Suspension Control of Magnetic Bearing Switched Reluctance Motor Based on the ITAE Optimization". In 15th International Conference on Electrical Machines and Systems (ICEMS), pp. 1-6, 2012.
- [21] Standard Conformance Test Procedures for Equipment Interconnecting Distributed Resources With Electric Power Systems, IEEE Std. 1547.1, 2005.
- [22] Inverters, Converters, and Controllers for Use in Independent Power Systems, UL Std. 1741, 2002.
- [23] H. Karimi, A. Yazdani, and R. Iravani, "Negative-Sequence Current Injection for Fast islanding Detection of a Distributed Resource Unit," IEEE Transaction on Power Electronics., Vol. 23, No. 1, pp. 1698-1705, January 2008.
- [24] B. Thomas, F. Hoffmeister, "Global Optimization by Means of Evolutionary Algorithms" in Random Search as Method for Adaptation and Optimization of Complex Systems, edited by: A. N. Anamoshkin, Kras-Nojarsk Space Technology University, pp. 17-21, 1996.
- [25] J. H. Holland. *Adaptation in Natural and Artificial System*, Ann Arbor, The University of Michigan Press, 1975.
- [26] S. Russell and P. Norvig, *Artificial Intelligent: A Modern Approach*, 2nd edition, Prentice Hall, 2007.
- [27] H. Shayeghi, H.A. Shayanfar, A. Safari, R. Aghmasheh. "A robust PSSs Design Using PSO in a Multi-machine Environment", Energy Conversion and Management 51 pp. 696-702, 2010.

زیر نویس ها

- ¹ Distributed Generation
² Uninterruptable Power Supply
³ Voltage Sourced Converter
⁴ Point of Common Connection
⁵ Integral of the Time- weighted Absolute Error
⁶ Crossover
⁷ Mutation