

مدلسازی و شبیه سازی ذخیره ساز چرخ طیار به عنوان مرجع ولتاژ و فرکانس در ریز شبکه منفصل

علی اصغر خدادوست آرانی^۱ گئورگ قره پتیان^۲ بهروز ذاکر^۳

۱- دانشجوی دکتری - دانشکده مهندسی برق - دانشگاه صنعتی امیرکبیر - تهران - ایران

a.a.khodadoost@aut.ac.ir

۲- استاد - دانشکده مهندسی برق - دانشگاه صنعتی امیرکبیر - تهران - ایران

grptian@aut.ac.ir

۳- دانشجوی دکتری - دانشکده مهندسی برق - دانشگاه صنعتی امیرکبیر - تهران - ایران

zaker.behrooz@aut.ac.ir

چکیده: با گسترش مفهوم ریز شبکه ها چالش های پیش روی آن مورد توجه بیشتری واقع شده است. عملکرد مطلوب در حالت جزیره ای از جمله این چالش هاست. استفاده از یک منبع یا ذخیره ساز در مد منبع ولتاژ و فرکانس در این حالت امری ضروری است. استفاده از باتری ها به علت داشتن چگالی کم توان و دیزل ژنراتور ها به علت سرعت پایین پاسخگویی با چالش هایی همراه است. در این مقاله، ابتدا مدل مشروح ذخیره ساز چرخ طیار ارائه شده است. سپس روش کنترلی جهت عملکرد مطلوب به صورت منبع V/f پیشنهاد شده است. جهت مقایسه کاربرد این ذخیره ساز با سایر منابع با کنترل V/f شبیه سازی ها برای ریز شبکه فشار ضعیف CIGRE صورت گرفته است. دو سناریوی مورد بررسی قرار گرفته است: استفاده از ذخیره ساز چرخ طیار با کنترلر پیشنهادی و استفاده از دیزل ژنراتور با کنترلر اف تی و AVR. نتایج شبیه سازی ها عملکرد به مراتب مطلوب تر ذخیره ساز چرخ طیار را نشان می دهد.

کلمات کلیدی: ریز شبکه، ذخیره ساز چرخ طیار، روش کنترلی مبتنی بر میدان (FOC)، منبع با کنترل V/f ، کنترل فرکانس و ولتاژ.

تاریخ ارسال مقاله : ۱۳۹۳/۰۷/۰۲

تاریخ پذیرش مشروط مقاله : ۱۳۹۳/۰۹/۲۳

تاریخ پذیرش مقاله : ۱۳۹۴/۰۱/۲۲

نام نویسنده ی مسئول: علی اصغر خدادوست آرانی

نشانی نویسنده ی مسئول: ایران - تهران - خیابان حافظ - پلاک ۴۲۴ - دانشگاه صنعتی امیر کبیر - دانشکده ی برق

۱- مقدمه

است. این مبدل‌ها علاوه بر تسهیل اتصال به ریزشبهه، کنترل‌پذیری ریزمنابع را افزایش می‌دهند [۶-۷]. در این شرایط می‌توان استراتژی‌های کنترلی متفاوتی را با توجه به وضعیت ریزشبهه برای تزریق توان توسط ریزمنابع اعمال نمود.

بر این اساس زمانی که ریزشبهه به شبکه اصلی متصل باشد، ریزمنابع به گونه ای کنترل می‌شوند تا مقدار توان اکتیو و راکتیو معینی را به ریزشبهه تزریق کنند. این عمل با کنترل جریان ریزمنابع، که می‌تواند از طریق مبدل‌های الکترونیک قدرت انجام شود، صورت می‌پذیرد. مبدل‌هایی که در چنین مد کاری عمل می‌کنند مبدل‌های منبع جریان نامیده می‌شوند.

اما زمانی که ریزشبهه در مد منفصل از شبکه کار می‌کند، تعدادی از ریزمنابع (حداقل یکی) باید وظیفه کنترل فرکانس و ولتاژ در ریزشبهه را به عهده داشته باشد. در این حالت هدف از کنترل چنین ریز-منابعی حفظ ولتاژ و فرکانس ریزشبهه در محدوده مجاز است. در نتیجه توان اکتیو و راکتیو این ریزمنابع دیگر ثابت نیست. به مبدل‌هایی که ریزمنابع را در این مد کنترل می‌کنند مبدل‌های منبع ولتاژ اطلاق می‌شود.

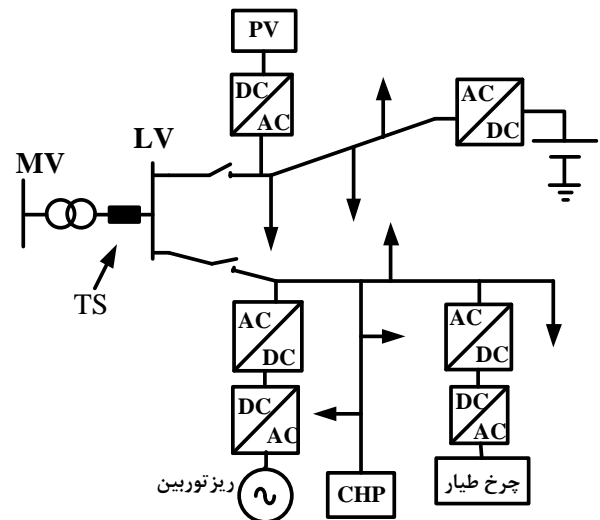
نقش مبدل‌های منبع ولتاژ در ریزشبهه اساسی است و راهکارهای کنترلی متفاوتی برای این مبدل‌ها بیان شده است. در [۸] به تفصیل در مورد عملکرد یک مبدل و یا چند مبدل برای کنترل ریزشبهه منفصل صحبت شده است به گونه ای که ریزشبهه بتواند به صورت پایدار به کار خود ادامه دهد و فرکانس و ولتاژ را در محدوده مجاز نگه دارد.

از طرفی ریزمنبع مرجع ولتاژ و فرکانس باید از نظر عملکرد دینامیکی دارای سرعت بالایی باشد تا بتواند در مقابل تغییرات سریع پاسخگو باشد. برای نمونه در [۹-۱۰] از باتری به عنوان مرجع ولتاژ و فرکانس استفاده شده است. اگرچه باتری‌ها دارای چگالی انرژی بالایی هستند اما باتری‌ها معمولاً به علت داشتن چگالی توان کم، قادر به پاسخگویی سریع نسبت به تغییرات سریع بار نیستند و در صورتی که این توان به در مدت زمان بسیار کم (لحظه جزیره ای شدن) از آن گرفته شود افزایش دما و کاهش طول عمر باتری را باعث می‌شود که استفاده از باتری را در چنین کاربردهایی (نیاز به چگالی توان بالا) محدود می‌سازد [۱۱]. در مقابل ذخیره‌ساز چرخ طیار با داشتن چگالی توان بالا، طول عمر بیشتر، نیاز به نگهداری کم و مشکلات زیست‌محیطی کمتر نسبت به باتری جایگزین مناسبی برای چنین کاربردهایی در تامین توان در مدت زمان بسیار کوتاه است [۱۲].

استفاده از دیزل ژنراتور نیز در زمان جزیره‌ای شدن ریزشبهه به عنوان مرجع ولتاژ و فرکانس راهکار دیگری جهت حفظ پایداری ولتاژ و فرکانس است. در [۱۳-۱۵] نمونه‌ای از کاربرد ژنراتور دیزل به عنوان مرجع فرکانس و ولتاژ در یک ریزشبهه یا شبکه قدرت بررسی شده است. در این مراجع بیان شده که دیزل ژنراتور به تنهایی عملکرد مطلوبی در کنترل ولتاژ و فرکانس ندارد. از این‌رو استفاده از یک

یک ریزشبهه، به شبکه قدرت کوچکی گفته می‌شود که شامل بارها، منابع و احتمالاً تعدادی ذخیره‌ساز است و این مجموعه تحت سیستم کنترل واحد اداره شود. ریزشبهه‌ها در سطوح ولتاژ پایین هستند و منابع فاصله کمی با بارها دارند. تغذیه بارها از طریق این منابع در کنار حضور شبکه اصلی قابلیت اطمینان سیستم را افزایش می‌دهد و باعث کاهش تلفات انتقال توان می‌شود [۴-۱۱]. شکل ۱ نمونه‌ای از یک ریزشبهه را نشان می‌دهد.

ریزشبهه از نظر اتصال به شبکه اصلی دارای دو مد عملکردی است. الف- مد متصل به شبکه، ب- مد منفصل از شبکه. در مد متصل به شبکه، کلید TS وصل بوده و ریزشبهه به شبکه بالادست متصل است. در این حالت شبکه بالادست به علت داشتن اینرسی بیشتر فرکانس و ولتاژ در ریزشبهه را تعیین می‌کند. در واقع شبکه اصلی با جبران سازی کمبود توان تولیدی توسط ریزمنابع و یا جذب توان اضافی توسط خود، تغییر توان در ریزشبهه را برقرار می‌کند و ولتاژ و فرکانس آن را کنترل می‌کند [۱۵]. اما در مد منفصل کلید TS باز بوده و اتصال بین ریزشبهه و شبکه بالادست از بین می‌رود. در این حالت یکی از چالش‌های اساسی در ریزشبهه حفظ وضعیت تعادل ریزشبهه با توجه به تغییرات دائمی بار و حوادث احتمالی در ریزشبهه نظیر خروج ناگهانی ریزمنابع، اتصالات کوتاه و ... است. در این وضعیت ریزمنابع موجود در ریزشبهه باید تعادل توان اکتیو و راکتیو را فراهم سازند و ولتاژ و فرکانس را در محدوده مجاز نگه دارند.



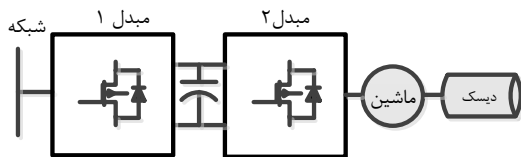
شکل (۱): دیاگرام تک خطی یک ریزشبهه نمونه

از طرفی بسیاری از منابع و ذخیره‌سازهای به کاررفته در ریزشبهه‌ها ممکن است ولتاژی DC داشته باشند مانند سلول‌های ولتاژ نوری (PV)، پیل‌های سوختی، باتری‌ها، ابرخازن و ... و یا مانند ریزتوربین‌ها، ولتاژی با فرکانسی نابرابر با فرکانس نامی ریزشبهه تولید کنند. در این صورت برای اتصال این ریزمنابع به ریزشبهه استفاده از شین DC مشترک یا بهره‌مندی از مبدل‌های الکترونیک قدرت ضروری

انجام شده در بخش چهارم ارائه شده و نهایتاً نتیجه‌گیری در بخش پایانی مقاله ارائه گردیده است.

۲- ذخیره ساز چرخ طیار

ذخیره‌ساز چرخ طیار از ذخیره‌سازهای الکترومکانیکی محسوب می‌شود که انرژی الکتریکی را در دیسک دوار به صورت انرژی جنبشی ذخیره می‌کند و در صورت نیاز با اعمال سیگنال کنترلی مناسب می‌تواند این انرژی را به ریزشبهه یا شبکه تزریق کند [۱۷]. شکل کلی ذخیره‌ساز چرخ طیار در شکل ۲ نشان داده شده است.



شکل (۲): نمای کلی ذخیره ساز چرخ طیار

همانطور که از شکل ۲ مشخص است، این ذخیره‌ساز شامل یک دیسک با اینرسی زیاد، یک مبدل پشت‌به‌پشت به همراه سیستم کنترلی آن، یک خازن رابط DC و ماشین الکتریکی است. انرژی ذخیره‌شده در این سیستم را می‌توان به صورت زیر بیان نمود:

$$E = \frac{1}{2} J \omega^2 \quad (۱)$$

که در رابطه فوق، J ثابت اینرسی دیسک دوار است که واحد آن kg.m^2 است و ω سرعت دیسک دوار با واحد rad/s است و E مقدار انرژی ذخیره‌شده در سیستم ذخیره‌ساز با واحد ژول است. طبق معادله فوق می‌توان انرژی ذخیره‌شده در چرخ طیار را با افزایش اینرسی دیسک و یا سرعت ماشین الکتریکی، افزایش داد. زمانی که هدف ذخیره انرژی در سیستم ذخیره‌ساز باشد، از سمت شبکه یا ریزشبهه انرژی جذب و سرعت دیسک دوار افزایش می‌یابد. در این حالت مبدل ۱ و ۲ به ترتیب نقش یک‌سوساز و وارونساز را دارند. همچنین زمانی که هدف، انتقال توان از سیستم ذخیره‌ساز به ریزشبهه یا شبکه باشد، سرعت ذخیره‌ساز کاهش می‌یابد و مبدل ۱ نقش وارونساز و مبدل ۲ نقش یک‌سوساز بر عهده دارد. البته در این افزایش و کاهش سرعت محدودیت‌هایی برای جلوگیری از به خطر افتادن سیستم ذخیره‌ساز اعمال می‌شود بدین ترتیب که یک سرعت کمینه و یک سرعت بیشینه برای ذخیره‌ساز تعیین می‌شود تا از این محدوده سرعت خارج نشود [۱۴]. در بخش بعدی در مورد مدل‌سازی این ذخیره‌ساز توضیح داده می‌شود.

۳- مدل‌سازی چرخ طیار

در ساختار ذخیره‌ساز چرخ طیار در این مقاله از ماشین القایی استفاده شده است. همچنین برای کنترل مبدل سمت ماشین از روش کنترل مبتنی بر میدان (FOC) استفاده شده است.

ذخیره‌ساز (در این موارد چرخ طیار) برای پشتیبانی از دیزل ژنراتور ضروری است که این مورد موجب افزایش هزینه‌های کلی ریزشبهه می‌شود. در این حالت ذخیره‌ساز با استراتژی مکمل کنترلی برای کنترل فرکانس به کمک دیزل ژنراتور می‌آید و به پایداری شبکه کمک می‌کند. اما چنانچه این ذخیره‌ساز دارای سرعت کافی و توان نامی کافی برای پاسخگویی به بارها باشد، خود به تنهایی می‌تواند فرکانس و ولتاژ شبکه را کنترل و پایداری شبکه را افزایش دهد و در نتیجه هزینه‌ها را کاهش دهد.

ذخیره‌ساز چرخ طیار دارای سرعت مناسب در پاسخ به تغییرات توان در ریزشبهه می‌باشد و در صورتی که استراتژی مناسب برای کنترل آن تعریف گردد می‌تواند به عنوان منبع کنترل ولتاژ و فرکانس در ریزشبهه به کار برود. این ذخیره‌ساز در دو نوع سرعت بالا و سرعت پایین به کار برده می‌شود. نمونه سرعت بالا علاوه بر نیاز به محفظه خلا به بلبرینگ‌های مغناطیسی نیز نیاز دارد که دانش فنی سطح بالایی را طلب می‌کند و نسبت به نمونه سرعت پایین دارای هزینه به مراتب بیشتری است [۱۱].

در [۱۴] استراتژی کنترلی مکمل که اساساً بر گرفته از روش کنترلی PQ است برای ذخیره‌ساز چرخ طیار استفاده شده است. در این روش با استفاده از خطای فرکانس توان تولیدی ذخیره‌ساز تغییر می‌کند. در این حالت به علت ماهیت روش کنترلی استفاده از دیزل ژنراتور امری ضروری است.

مولفین در [۱۶] استراتژی‌های کنترلی PQ و V/f را برای ریز منابع بیان نموده‌اند و برای ذخیره‌ساز چرخ طیار اعمال نموده‌اند. اما مدل مورد استفاده توسط مولفین یک منبع DC ایده‌آل است که در نتیجه رفتار دینامیکی ذخیره‌ساز چرخ طیار را مدل نمی‌کند. همچنین این روش‌ها خطای فرکانس حالت مانا در ریزشبهه را به همراه دارد که نیاز به یک کنترلر مکمل را مشهود می‌سازد.

در این مقاله از ذخیره‌ساز چرخ طیار به تنهایی به عنوان مرجع فرکانس و ولتاژ برای حفظ پایداری ریزشبهه استفاده شده است. بر همین اساس، یک روش پیشنهادی برای کنترل اولیه و ثانویه فرکانس به وسیله ذخیره‌ساز چرخ طیار پیشنهاد شده است. ساختار کلی ذخیره‌ساز چرخ طیار در بخش دوم مقاله بیان شده است و در قسمت سوم مقاله مدل‌سازی مشروح ذخیره‌ساز چرخ طیار بر مبنای روش کنترلی مبتنی بر میدان (FOC) بیان شده است. سپس روش اف‌تی برای کنترل مبدل سمت شبکه ذخیره‌ساز چرخ طیار ارائه شده است. در این مدل‌سازی استراتژی کنترلی تک‌تک اجزا به همراه استراتژی پیشنهادی ارائه شده است. استراتژی پیشنهادی شامل کنترل ذخیره‌ساز به عنوان مرجع ولتاژ و فرکانس بر اساس روش اف‌تی و ارائه کنترلر ثانویه مناسب برای این ریزمنبع است. به منظور بررسی میزان تاثیر گذاری مدل‌سازی و روش پیشنهادی، شبیه‌سازی‌ها که در محیط MATLAB/Simulink برای ریزشبهه نمونه CIGRE در قالب دو سناریو (در حضور دیزل ژنراتور و در حضور ذخیره‌ساز چرخ طیار)

۳-۱- مدل ماشین القایی و کنترل آن

مدل ماشین القایی در قاب استاتور با استفاده از بردار های فضایی به صورت زیر نوشته می شود [۱۸]:

$$\bar{v}_s = R_s \bar{i}_s + \frac{d\bar{\varphi}_s}{dt} \quad (2)$$

$$0 = R_r \bar{i}_r + \frac{d\bar{\varphi}_r}{dt} - j\omega_m \bar{\varphi}_r \quad (3)$$

$$\bar{\varphi}_s = L_s \bar{i}_s + M \bar{i}_r \quad (4)$$

$$\bar{\varphi}_r = L_r \bar{i}_r + M \bar{i}_s \quad (5)$$

$$T = p \frac{M}{\sigma L_s L_r} (j \bar{\varphi}_r \cdot \bar{\varphi}_s) \quad (6)$$

که در معادلات بالا \bar{i} ، \bar{v} و $\bar{\varphi}$ نشان دهنده بردار فضایی جریان، ولتاژ و شار هستند و اندیس های s و r نیز نشان دهنده کمیت های استاتور و روتور است. همچنین R و L و M به ترتیب مقاومت و اندوکتانس خودی و متقابل را نشان می دهند. نهایتاً T و ω_m نیز گشتاور الکتریکی و سرعت مکانیکی را بیان می کنند و p تعداد قطب ها است و همچنین داریم:

$$\sigma = 1 - \frac{M^2}{L_s L_r} \quad (7)$$

با در نظر گرفتن قاب مرجع شار روتور و با بسط معادلات فوق در قاب $d-q$ داریم:

$$\varphi_{rq} = 0, \quad \varphi_r = \varphi_{rd} \quad (8)$$

$$\frac{d\varphi_{rd}}{dt} + \frac{1}{\tau_r} \varphi_{rd} = \frac{M}{\tau_r} i_{sd} \quad (9)$$

$$T = \frac{3}{2} p \frac{M}{L_r} \varphi_{rd} i_{sq} \quad (10)$$

که برای تخمین شار روتور باید زاویه و اندازه شار روتور را بیابیم. از ترکیب معادلات (۳) و (۵) و حذف \bar{i}_r داریم:

$$\frac{R_r}{L_r} \bar{\varphi}_r - \frac{MR_r}{L_r} \bar{i}_s + \frac{d\bar{\varphi}_r}{dt} - j\omega_m \bar{\varphi}_r = 0 \quad (11)$$

که در معادلات فوق با جداسازی مؤلفه های d و q داریم:

$$\frac{R_r}{L_r} (\varphi_{rd} + j\varphi_{rq}) - \frac{MR_r}{L_r} (i_{sd} + j i_{sq}) + \frac{d(\varphi_{rd} + j\varphi_{rq})}{dt} - j\omega_m (\varphi_{rd} + j\varphi_{rq}) = 0 \quad (12)$$

و

$$\varphi_{rd} = \int \left(\frac{R_r}{L_r} \varphi_{rd} - \frac{MR_r}{L_r} i_{sd} + \omega_m \varphi_{rd} \right) dt \quad (13)$$

$$\varphi_{rq} = \int \left(\frac{R_r}{L_r} \varphi_{rq} - \frac{MR_r}{L_r} i_{sq} + \omega_m \varphi_{rd} \right) dt \quad (14)$$

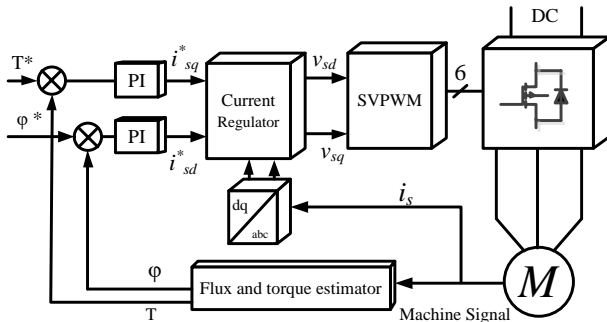
و با داشتن مؤلفه های d و q شار مقدار شار و زاویه آن نسبت به مرجع شار استاتور طبق رابطه زیر تخمین زده می شود:

$$\theta_\varphi = \frac{\varphi_{rq}}{\varphi_{rd}}, \quad \varphi_r = \sqrt{\varphi_{rd}^2 + \varphi_{rq}^2} \quad (15)$$

با داشتن شار روتور و زاویه آن مرجع را جابه جا نموده و مقدار گشتاور نیز با استفاده از (۱۰) می تواند تخمین زده شود.

۳-۲- کنترل مبدل سمت ماشین

یکی از مهم ترین قسمت ها در کارکرد ذخیره ساز چرخ طیار کنترل ماشین القایی و به صورت دقیق تر کنترل سرعت آن است. در [۱۸] روش های برداری کنترل ماشین های القایی ارائه شده است. یکی از این روش ها کنترل مبتنی بر میدان (FOC) است که در مقابل روش کنترل مستقیم گشتاور (DTC) قرار می گیرد. مزیت روش کنترل میدانگرا (مبتنی بر میدان) نسبت به روش دیگر کنترل بهتر سرعت ماشین در سرعت های پایین و ریپل های جریان و گشتاور کمتر می باشد. طرحواره کلی این روش در شکل ۳ نشان داده شده است.



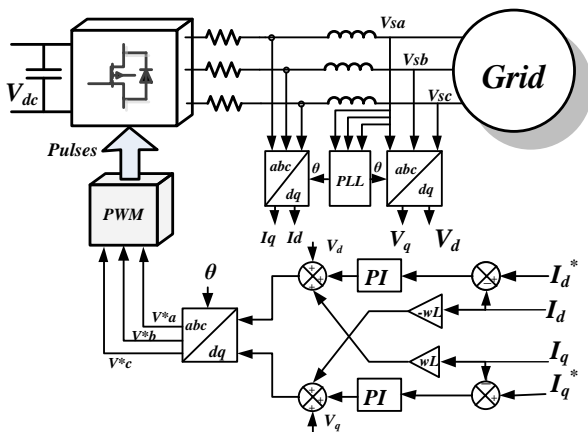
شکل (۳): روش کنترلی FOC

اساس کار کنترلی در این روش در قاب $d-q$ است. در این روش جریان و ولتاژ فازهای استاتور و سرعت ماشین اندازه گیری می شود و مقادیر سه فاز به مقادیر در قاب $d-q$ تبدیل می شوند. با استفاده از این کمیت ها مقدار شار و گشتاور که در قسمت قبل توضیح داده شد، تخمین زده می شود. سپس این مقادیر با مقادیر مرجع که از استراتژی کنترلی آن به دست می آید، مقایسه می شود. خطاهای به دست آمده با عبور از کنترلرهای انتگرالگیر-تناسبی مقادیر جریان مرجع را مشخص می کنند. این مقادیر مرجع با عبور از تنظیم کننده جریان مقادیر ولتاژ مرجع را می سازند. نهایتاً با استفاده از کلیدزنی مدولاسیون فضای برداری، پالس های مورد نیاز برای مبدل ساخته می شود.

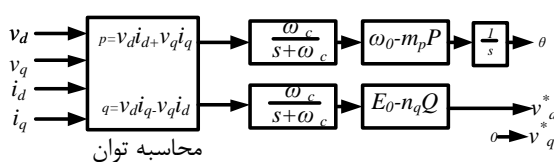
اما مقدار گشتاور با توجه به وضعیت اتصال ریزش شبکه با شبکه اصلی مشخص می شود. مقدار شار مرجع به صورت زیر مشخص می شود [۱۹]:



مرجع ولتاژ و فرکانس استفاده شده است. در این حالت مبدل سمت شبکه وظیفه تولید این ولتاژ و فرکانس مرجع را به عهده دارد. در این حالت به PLL نیاز نیست اما داشتن θ موج ولتاژ در هر لحظه برای به دست آوردن مقادیر قاب $d-q$ ولتاژ و جریان لازم است. بر این اساس با توجه به مقدار فرکانس مرجع که از روش افقی محاسبه می‌شود θ ، تعیین می‌شود. مقادیر مرجع قاب d و q نیز با توجه به ولتاژ مرجع تعیین می‌گردد. طرح‌واره مربوط به یافتن مقادیر مرجع در این روش در شکل ۵ نشان داده شده است.



شکل (۴): دیاگرام کنترلی مبدل سمت شبکه



شکل (۵): روش کنترلی افقی و به دست آوردن مقادیر مرجع در روش

۳-۳-۳-۳- کنترل ثانویه مبدل سمت شبکه

در روش افقی افزایش بار افت فرکانس و ولتاژ تولیدی مبدل منبع ولتاژ را به همراه دارد. بر این اساس استفاده از یک کنترل ثانویه برای این مبدل ها برای بازیابی فرکانس و ولتاژ ضروری است. این کنترل ثانویه شامل دو کنترلر PI برای ولتاژ و فرکانس است که ورودی آن سیگنال خطای ولتاژ و فرکانس نسبت به مقدار مرجع می باشد. وظیفه اصلی این کنترلر تغییر در مقادیر بی باری ولتاژ و فرکانس در شرایط مختلف بار است به گونه ای که ولتاژ و فرکانس ریزش شبکه در مقادیر نامی تنظیم شود. این کنترلر به صورت محلی عمل می کند و باعث می شود که مبدل مربوطه (ذخیره ساز) با توجه به دستوراتی که از کنترلر مرکزی برای سایر منابع صادر می شود، تولید توان اکتیو و راکتیو ذخیره ساز را تغییر دهد.

$$P_{IM} \approx T_{em IM} \omega_{IM} = \left(p \frac{M}{L_r} \varphi_{rd} i_{sq} \right) \omega_{IM} \quad (16)$$

$$\varphi_{ref}(\omega_{IM}) = \frac{P_{IM rat} L_r}{p M i_{sq max} \omega_{IM}} \quad (17)$$

که در معادلات فوق $P_{IM rat}$ توان نامی ماشین است. گشتاور مرجع نیز با توجه به استراتژی مورد نظر برای سیستم ذخیره ساز تعیین می شود. چنانچه ریزش شبکه به شبکه متصل باشد، هدف کنترلی برای ذخیره ساز، داشتن سطحی معین از شارژ است. در مورد چرخ طیار این مقدار شارژ، به صورت داشتن سرعتی معین برای دیسک بیان می شود. بنابراین مقدار گشتاور مرجع با توجه به اختلاف سرعت مرجع و سرعت واقعی دیسک و استفاده از کنترلر انتگرالگیر- تناسبی تعیین می شود.

همچنین زمانی که ریزش شبکه منفصل باشد، سیستم ذخیره ساز چرخ طیار وظیفه کنترل فرکانس و ولتاژ ریزش شبکه را بر عهده دارد؛ کنترل فرکانس با تزریق یا جذب توان اکتیو توسط سیستم ذخیره ساز در کنار کنترل ولتاژ و با توجه به معادلات روش افقی قابل اجراست [۲۲ و ۸]. این عمل توسط مبدل سمت شبکه اجرا می شود. در این شرایط کنترل ولتاژ خازن DC توسط مبدل سمت ماشین انجام می شود. در نتیجه مقدار گشتاور مرجع با توجه به اختلاف ولتاژ مرجع خازن DC و مقدار واقعی آن و استفاده از کنترلر انتگرالگیر تناسبی تعیین می شود.

۳-۳-۳-۳- کنترل مبدل سمت شبکه

۱-۳-۳- ساختار کلی

مبدل سمت شبکه مستقیماً به شبکه و از طریق خازن رابط با مبدل سمت ماشین در ارتباط است. نحوه کنترل این مبدل به وضعیت ریزش شبکه (منفصل یا متصل) وابسته است. در [۱۹] راجع به کنترل مبدل های سمت شبکه در ریزش شبکه متصل صحبت شده است. برای کنترل این مبدل در ریزش شبکه متصل به (Phase-Locked Loop) نیاز است تا موج ولتاژ تولیدی مبدل با شبکه سنکرون شود. همچنین PLL با مشخص کردن فرکانس و سرعت سنکرون θ مورد نیاز برای تبدیل سه فاز به قاب $d-q$ را فراهم می سازد. در این حالت مبدل در مد کنترل جریان عمل نموده و در واقع با مقایسه جریان مرجع با جریان واقعی و جبران سازی تاثیر راکتانس ها نهایتاً ولتاژهای مرجع قاب $d-q$ و پالس های مبدل را می سازد. محاسبه جریان مرجع نیز با توجه به استراتژی کنترلی سطح بالاتر مشخص می شود. شکل ۴ طرح‌واره کنترل مبدل در حالت متصل را نشان می دهد.

۲-۳-۳- کنترل اولیه مبدل سمت شبکه

زمانی که ریزش شبکه از شبکه جدا شود نیاز به مرجع ولتاژ و فرکانس ضروری است. در این پژوهش از سیستم ذخیره ساز به عنوان

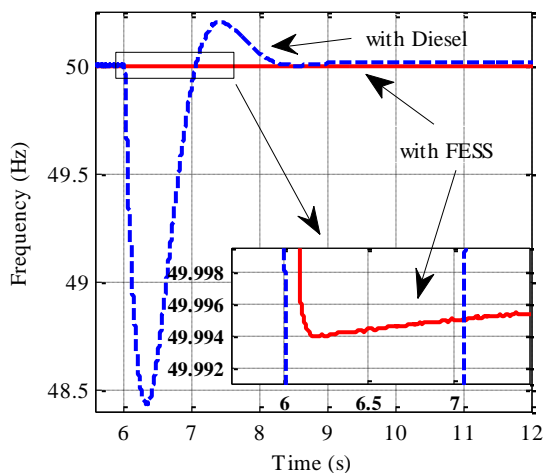
شبیه‌سازی و نتایج

کاهش خطای حالت دائم فرکانس نیز از یک کنترلر PI به‌عنوان کنترلر ثانویه در کنار کنترلر افقی استفاده شده است.

جدول (۲): اطلاعات ذخیره‌ساز چرخ طیار

پارامتر	مقدار	پارامتر	مقدار
ولتاژ نامی	۴۰۰ ولت	ولتاژ نامی باس DC	۶۸۰ ولت
سرعت نامی	۱۵۰۰ دور بر دقیقه	Voltage DC Regulator k_p	۷
P	۲	DC Voltage Regulator k_i	۱۲۰
R_s	0.19Ω	Sec. Controller k_p	۵
R_r	0.12Ω	Sec. Controller k_i	۱
L_s	$1/9 \text{mH}$	J	3kg.m^2
L_r	$1/9 \text{mH}$	friction	0.022N.m.s
M	$2/3 \text{H}$	S nominal	۹ kVA

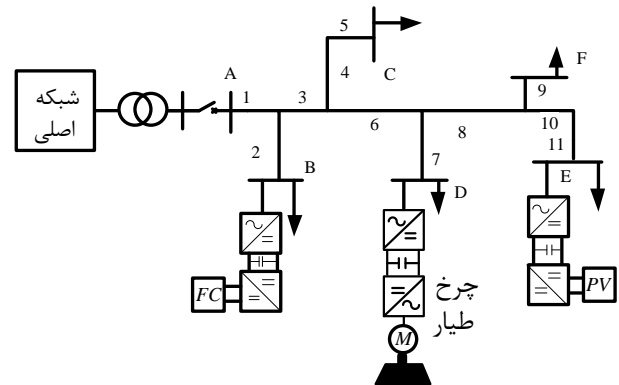
شکل ۷ فرکانس ریزش‌بکه را در اثر جزیره‌ای شدن ریزش‌بکه شامل ذخیره‌ساز چرخ طیار و دیزل ژنراتور نشان می‌دهد. همانطور که به‌وضوح از شکل مشخص است، استفاده از ذخیره‌ساز چرخ طیار به‌عنوان مرجع فرکانس جهت بهبود وضعیت فرکانس انحراف بسیار کمتری از سناریویی که در آن از دیزل ژنراتور استفاده شده است، دارد. این انحراف فرکانس در مورد استفاده از ذخیره‌ساز چرخ طیار بسیار کم بوده است (در حدود 0.006 هرتز) در صورتی که این انحراف برای سناریوی استفاده از دیزل در حدود $1/5$ هرتز است.



شکل (۷) فرکانس ریزش‌بکه در دو سناریو

همچنین شکل‌های ۸ و ۹ نمودار مربوط به توان‌های اکتیو منابع را در هر دو سناریو نشان می‌دهد. همانطور که بیان شد PV به‌عنوان منبع PQ دارای توان تولیدی ثابت بوده است و توان FC نیز به‌عنوان منبع PQ قابل تنظیم، بعد از جزیره‌ای شدن افزایش یافته است. اما تفاوت اساسی در دو سناریو، تولید توسط منابع در لحظه اولیه است که توان تولیدی توسط منابع در لحظات اولیه بعد از جزیره‌ای شدن دارای نوسانات کمتر است.

جهت بررسی عملکرد ذخیره‌ساز چرخ طیار در ریزش‌بکه متصل و منفصل، شبکه فشار ضعیف پیشنهادی CIGRE که در [۲۱] آمده است، استفاده شده است. ریزش‌بکه شامل یک تولیدکننده سلول ولتاژ نوری (PV)، یک پیل سوختی (FC) و یک منبع به‌عنوان مرجع فرکانس است. ریزش‌بکه در شکل ۶ نشان داده شده است و اطلاعات مربوط به خطوط در جدول ۱ و اطلاعات مربوط به ذخیره‌ساز چرخ طیار در جدول ۲ بیان شده است.



شکل (۶): دیاگرام تک‌خطی ریزش‌بکه فشار ضعیف

در این شبکه PV و FC دارای توان نامی ۲ کیلوولت آمپر هستند و به ترتیب با تولید ثابت $1/1 \text{ kW}$ و 1 kW کار می‌کنند. مقدار بار کل شبکه 2700 W و 1500 VAR است که مابقی توان از شبکه اصلی دریافت می‌شود.

دو سناریو مورد شبیه‌سازی قرار گرفته‌اند. در سناریوی اول در باس D دیزل ژنراتور با همان نامی ذخیره‌ساز چرخ طیار و همان ضریب افقی قرار دارد و در سناریوی دوم ذخیره‌ساز چرخ طیار با ساختار بیان شده در باس D جایگزین دیزل ژنراتور شده است. در صورت جزیره‌ای شدن ریزش‌بکه در دو سناریو، فرمان افزایش تولید توسط کنترلر مرکزی به FC صادر و آن با توجه به ثابت زمانی طولانی شروع به افزایش تولید می‌کند. این افزایش تولید در نهایت به آزادسازی ظرفیت V/f منجر می‌شود.

جدول (۱) اطلاعات ریزش‌بکه

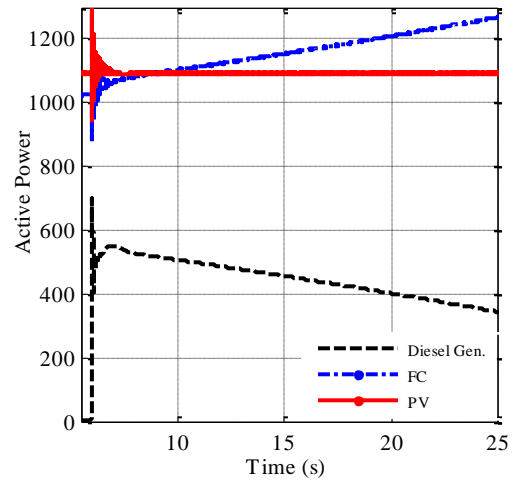
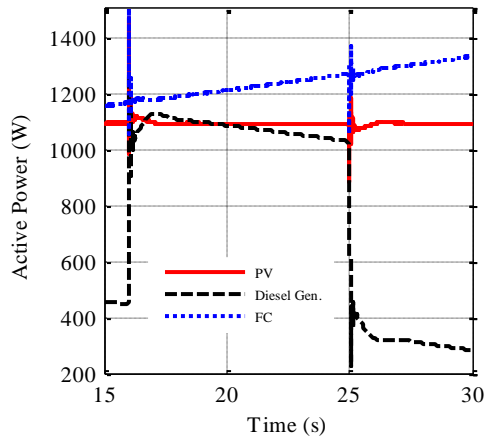
شماره خط	R (Ω/km)	X (Ω/km)	طول (m)
1,3,6,8,10	0.284	0.038	70
4	0.497	0.1	105
5	0.462	0.077	30
7	0.87	0.083	20
11	1.38	0.085	30
2,9	3.41	0.094	10/20

جهت مقایسه دو طرح، ضریب افقی $m_p = 0.4$ (در مبنای پریونیت) برای ذخیره‌ساز چرخ طیار و همچنین $R = 0.4$ (در مبنای پریونیت) برای دیزل ژنراتور استفاده شده است. همچنین به منظور



نمودارهای ۱۱ و ۱۲ نیز توان تولیدی توسط منابع در دو سناریو را نشان می‌دهد. نوسانات توان خروجی اینورترها در لحظات گذرا در سناریوی ۱ را نشان می‌دهد در صورتی این نوسانات در این حالت در سناریوی ۲ وجود ندارد.

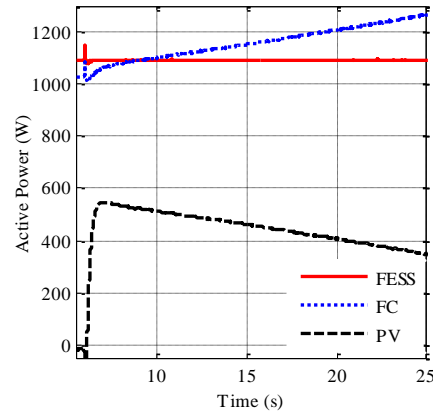
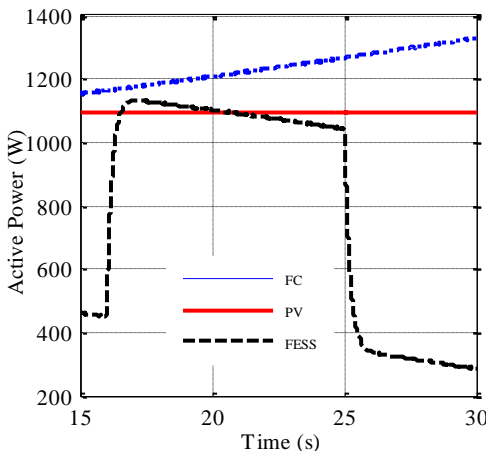
شکل ۱۳ مقدار RMS ولتاژ فاز ریزمنبع V/f را در دو سناریو نشان می‌دهد. استفاده از ذخیره‌ساز چرخ طیار باعث شده است که نوسانات ولتاژ مربوط به ریزمنبع V/f و همچنین ریزشبهه کاهش یابد. در صورتی که این نوسانات در مورد ژنراتور دیزل به نسبت بیشتر است.



شکل (۸) نمودار توان‌های اکتیو ریزمنابع در سناریوی ۱

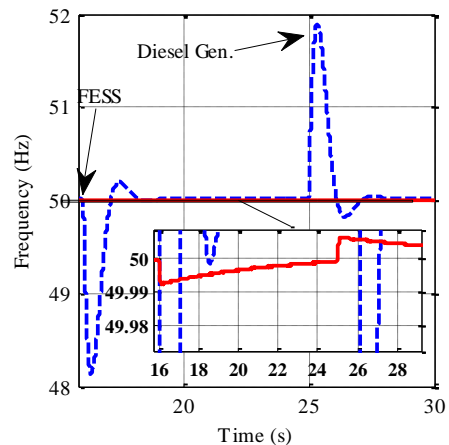
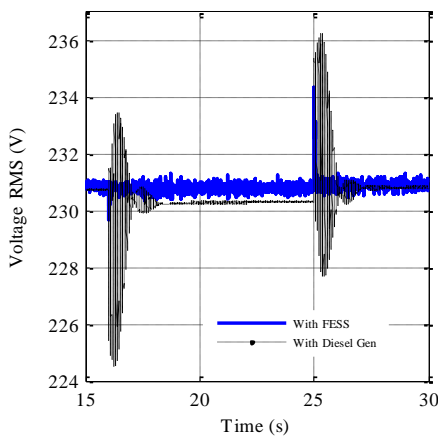
در شکل ۱۰ فرکانس ریزشبهه منفصل در اثر ورود و خروج 700W بار که معادل ۲۵ درصد از بار فعلی ریز شبکه است در لحظات ۱۶ و ۲۵ ثانیه نشان داده شده است. از مقایسه دو سناریو به‌وضوح تاثیر حضور ذخیره‌ساز چرخ طیار در ریزشبهه نسبت دیزل ژنراتور نشان داده شده است. این بهبود عملکرد سرعت‌بالای ذخیره‌ساز در افزایش یا کاهش توان تولیدی را نشان می‌دهد.

شکل (۱۱) نمودار توان‌های اکتیو ریزمنابع در سناریوی ۱



شکل (۹) نمودار توان‌های اکتیو ریزمنابع در سناریوی ۲

شکل (۱۲) نمودار توان‌های اکتیو ریزمنابع در سناریوی ۲



شکل (۱۳): نمودار ولتاژ ریزشبهه در اثر کلیدزنی بار

شکل (۱۰) نمودار فرکانس ریزشبهه در اثر کلیدزنی بار در ریزشبهه

۴- نتیجه‌گیری

در این مقاله مدل پیشنهادی ذخیره‌ساز چرخ طیار به همراه روش کنترلی آن جهت عملکرد به صورت منبع V/f در ریزشبکه جزیره‌ای ارائه شده است. کنترل پیشنهادی شامل کنترل اولیه ولتاژ و فرکانس و یک کنترل تکمیلی است. جهت بررسی عملکرد ذخیره‌ساز شبیه‌سازی‌ها برای دو سناریو برای ریزشبکه جزیره ای انجام شده است. یک سناریو شامل ذخیره‌ساز با ساختار شرح داده شده و کنترلر پیشنهادی و دیگری شامل دیزل ژنراتور است. نتایج شبیه‌سازی‌ها عملکرد مطلوب ذخیره‌ساز در کنترل ولتاژ و فرکانس را نشان می‌دهد. این بهبود شامل کاهش نوسانات فرکانس در لحظه جزیره‌ای شدن و همچنین ورود و خروج بار در حد 0.2 هرتز است. در صورتی که این نوسانات در سناریوی شامل دیزل با پارامترهای کنترلی و توان نامی مشابه در حدود $1/5$ هرتز است.

مراجع

- [1] R. H. Lasseter and P. Paigi, "Microgrid: A conceptual solution," IEEE Power Eng. Soc. Conf., 2004, pp. 4285-4290.
- [2] R. Lasseter and P. Piagi, "Providing premium power through distributed resources," 33rd Hawaii Int. Conf. System Science, vol. 4, Jan. 2000.
- [3] W. El-Khattam, M. Salama. "Distributed Generation Technologies, Definitions and Benefits". Electric Power Systems Research, vol 71, issue 2, pp 119-128, Oct. 2004.
- [4] M. Dai, M. Marwali, J. Jung and A. Keyhani, "Power flow control of a single distributed generation unit," IEEE Trans Power Electron. vol. 23, no. 1, pp. 343-352, Jan. 2008.
- [5] اسماعیل جلال آبادی، اشکان رحیمی کیان، "بهره برداری بهینه و مدیریت ریسک یک ریزشبکه متصل به شبکه"، نشریه مهندسی برق و الکترونیک ایران، سال یازدهم، شماره اول، بهار و تابستان ۹۳.
- [6] M. Kohansal, J. S. Moghani, B. Abdi, G. B. Gharehpetian, "A Control Method to Enhance Dynamic Performance of Parallel Inverters in Islanded Microgrid," IEEE ACEMP. Conf., 2011.
- [7] احسان واحدی، رضانوروزیان، ابوالفضل جلیوند، گئورگ فره پتیان، "ارائه روش نوین برای بهره برداری و تشخیص حالت جزیره ای تولیدات پراکنده مبتنی بر اینورتر"، نشریه مهندسی برق و الکترونیک ایران، سال هشتم، شماره دوم پاییز و زمستان ۹۰.
- [8] J. A. Peças Lopes, C. L. Moreira, and A. G. Madureira, "Defining Control Strategies for MicroGrids Islanded Operation", IEEE TRANSACTIONS ON POWER SYSTEMS, VOL. 21, NO. 2, MAY 2006.
- [9] Ioan Serbanand Corneliu Marinescu, "Control Strategy of Three-Phase Battery Energy Storage Systems for Frequency Support in Microgrids and with Uninterrupted Supply of Local Loads", IEEE TRANSACTIONS ON POWER ELECTRONICS, VOL. 29, NO. 9, SEPTEMBER 2014.
- [10] Rashad M. Kamel, B. Kermanshahi, "Enhancement of Microgrid Dynamic Performance Subsequent to Islanding Process Using Storage Batteries," Iranian Journal of Science & Technology, Transaction B: Engineering, vol. 34, No. B6, pp 605-618, Oct 2010.
- [11] P.F. Ribeiro, B.K. Johnson, M.L. Crow, A.Arsoy more authors," Energy storage systems for advanced power applications ", PROCEEDINGS OF THE IEEE, VOL. 89, NO. 12, DECEMBER 2001.
- [12] Satish Samineni, Brian K. Johnson, Herbert L. Hess, Joseph D. Law," Modeling and Analysis of a Flywheel Energy Storage System for Voltage Sag Correction", IEEE Transactions on Industry Applications, Vol 42, pp 42-52, Feb. 2006.
- [13] N. Hamsic, A. Schmelter, A.Mohd, E. Ortjohann, more authors," Increasing Renewable Energy Penetration in Isolated Grids Using a Flywheel Energy Storage System", POWERENG 2007, , Setubal, Portugal April 12-14, 2007.
- [14] Rion Takahashi, Junji Tamura," Frequency Control of Isolated Power System with Wind Farm by Using Flywheel Energy Storage System", Proceedings of the 2008 International Conference on Electrical Machines, Vilamoura, Sept. 2008.
- [15] R. Arghandeh Jouneghani, M. Pipattanasomporn, S. Rahman,"Flywheel Energy Storage Systems for Ride-through Applications in a Facility Microgrid" Smart Grid, IEEE Transactions on, Vol3, pp 1955-1962, Dec 2012.
- [16] Xueguang Wu , Yibin Zhang , Atputharajah Arulampalam , Nick Jenkins, Electrical Stability of Large Scale Integration of Micro Generation Into Low Voltage Grids, International Journal of Distributed Energy Resources, Vol. 1, (2005),pp 299-320.
- [17] Bjoörn Bolund, Hans Bernhoff, Mats Leijon, "Flywheel energy and power storage systems" Renewable and Sustainable Energy Reviews, Volume 11, Issue 2, February 2007, Pages 235-258.
- [18] Domenico Casadei, Francesco Profumo, Giovanni Serra and Angelo Tani," FOC and DTC: Two Viable Schemes for Induction Motors Torque Control", IEEE Trans. on Power Elec. , Vol. 17, No. 5, Sept. 2002.
- [19] Gabriel Cimuca, Stefan Breban, Mircea M. Radulescu, Christophe Saudemont, Benoit Robyns," Design and Control Strategies of an Induction-Machine-Based Flywheel EnergyStorage System Associated to a Variable-SpeedWind Generator", IEEE Trans. On Energy Conversion, , vol. 25, No. 2, June 2010.
- [20] Guo, Yougui, Zhongjian Liu, Xiongzhi Chen, Lijuan Li, Wenlang Deng, and Frede Blaabjerg. "Control Strategy of Grid Side Converter based on Stationary VOC-PR with PLL.", International Conference on Mechanical Engineering and Automation, Guangzhou, China, 2012.
- [21] S. Papathanassiou, N. Hatziaargyriou and K. Strunz, "A Benchmark Low Voltage microgrid network," CIGRE Symposium "Power Systems with Dispersed Generation", 2005.
- [22] A.A.Khodadoost Arani, A.Tavakoli, G. B. Gharehpetian," Improving Power Sharing and Reduction Circulating Current in Parallel Inverters of Isolated Microgrids" IEEE SGC Conf.pp 75-79, Tehran, Dec2013.

