

کمینه‌سازی کاهش اجباری توان تولیدی مزارع بادی با بهره‌گیری از یک راهکار کوتاه مدت ابتکاری بر مبنای بازپخش واحدهای فسیلی

محمدامین حضوری^۱ علی عباسپور^۲ محمود فتوحی فیروزآباد^۳ معین معینی اقطاعی^۴

۱- دانشجوی کارشناسی ارشد، دانشکده مهندسی برق- دانشگاه صنعتی شریف- تهران- ایران

hozouri@ee.sharif.edu

۲- دانشیار، دانشکده مهندسی برق- دانشگاه صنعتی شریف- تهران- ایران

abbaspour@sharif.edu

۳- استاد، دانشکده مهندسی برق- دانشگاه صنعتی شریف- تهران- ایران

fotuhi@sharif.edu

۴- دانشجوی دکترا، دانشکده مهندسی برق- دانشگاه صنعتی شریف- تهران- ایران

mmoeini@ee.sharif.edu

چکیده: در سالیان اخیر، به علت نگرانی‌های زیست محیطی و افزایش قیمت منابع سوخت، استفاده از انرژی باد با هدف تولید انرژی الکتریکی رشد فزاینده‌ای داشته است. از طرف دیگر، رشد سریع ظرفیت نصب‌شده مزارع بادی، باعث بروز مشکلاتی در برنامه‌ریزی و بهره‌برداری از شبکه‌های قدرت شده است. این مشکلات عمدتاً ناشی از مشخصات ذاتی مزارع بادی بوده و از ویژگی‌هایی چون عدم قطعیت توان تولیدی و عدم کنترل پذیری سطح توان خروجی آنها نشأت می‌گیرند. از جمله چالش‌های اساسی در بهره‌برداری از سیستم‌های قدرت، نیاز به کاهش اجباری توان خروجی مزارع بادی برای حفظ قیود فنی شبکه انتقال است. در همین راستا، این مقاله سعی دارد در ابتدا با ارائه یک روش تحلیلی مناسب، به مدل‌سازی عدم قطعیت توان خروجی مزارع بادی پرداخته و سپس با ارائه یک روش ابتکاری برای بازپخش واحدهای فسیلی، توانایی این راهکار را در کمینه‌سازی کاهش اجباری توان خروجی مزارع بادی بررسی نماید. پس از شرح ساختار و فرمولاسیون روش پیشنهادی بازپخش واحدهای تولیدی با هدف بیشینه کردن استفاده از توان مزارع بادی، آن را بر روی شبکه تست اصلاح شده ۲۴ شینه IEEE-Reliability Test System (IEEE-RTS) اعمال کرده و با ارزیابی نتایج حاصله در ضرایب نفوذ باد متفاوت، میزان اثربخشی روش پیشنهادی بررسی می‌گردد.

کلمات کلیدی: باد، کاهش اجباری توان تولیدی مزارع بادی، گرفتگی خطوط انتقال، بازپخش واحدهای تولید.

تاریخ ارسال مقاله: ۱۳۹۲/۰۵/۰۷

تاریخ پذیرش مشروط مقاله: ۱۳۹۳/۰۹/۲۳

تاریخ پذیرش مقاله: ۱۳۹۳/۱۱/۰۸

نام نویسنده‌ی مسئول: دکتر محمود فتوحی فیروزآباد

نشانی نویسنده‌ی مسئول: ایران- تهران - خیابان آزادی- دانشگاه صنعتی شریف - دانشکده‌ی مهندسی برق

امروزه به دلیل نگرانی‌های زیست‌محیطی از یک سو و منابع رو به اتمام انرژی‌های فسیلی از سوی دیگر، استفاده از انرژی‌های تجدیدپذیر به عنوان راهکاری اجتناب ناپذیر در دستور کار سیاست‌های بخش انرژی بسیاری از کشورها قرار گرفته است. بکارگیری انرژی بادی - به عنوان یکی از اصلی‌ترین و گسترده‌ترین صورت‌های انرژی‌های تجدیدپذیر - در بخش تولید سیستم‌های قدرت در سال‌های اخیر توسعه قابل توجهی داشته است [۱]. در دهه گذشته، ظرفیت نصب شده انرژی بادی در جهان به طور متوسط با رشد سالانه ۲۵٪ مواجه بوده است [۲]. از مزایای اصلی انرژی بادی می‌توان به هزینه پایین بهره‌برداری آن در قیاس با دیگر انواع انرژی‌های جایگزین اشاره نمود. مزیت دیگر انرژی باد، عدم تولید آلاینده‌های زیست‌محیطی می‌باشد. علاوه بر این، استفاده از این نوع انرژی به حفظ طولانی‌تر منابع انرژی فسیلی منجر می‌گردد. این ویژگی‌های مثبت، انگیزه کافی را برای بسیاری از کشورها به منظور تدوین سیاست‌ها و قوانین مورد نیاز به منظور استفاده هرچه بیشتر از انرژی بادی ایجاد کرده است [۳ و ۴].

اگرچه انرژی باد می‌تواند بسیاری از مسائل و مشکلات امروزه بشر را در بخش انرژی متأثر ساخته و پنجره‌هایی جدید برای تأمین انرژی نسل‌های آینده باز نماید، اما بعضی از خصوصیات ذاتی این انرژی تجدیدپذیر، فواید آن را تحت الشعاع قرار داده است. اکثر این خصوصیات ذاتی معلول وابستگی توان تولیدی مزارع بادی به سرعت وزش باد می‌باشند. عدم توانایی در پیش‌بینی دقیق سرعت باد و در نتیجه میزان توان تولیدی مزارع بادی، کنترل ناپذیر بودن سطح تولیدی مزارع بادی در قیاس با سایر واحدهای تولیدی و همچنین متناوب بودن توان تولیدی مزارع بادی از مهم‌ترین این خصوصیات به‌شمار می‌آید [۵ و ۶]. انرژی بادی ذاتاً متناوب است. نوسان مداوم باد و عدم قطعیت آن، بر لزوم پیش‌بینی دقیق و ارائه مدلی جامع از سرعت باد تأکید می‌کند. هر چه پیش‌بینی سرعت باد دقیق‌تر باشد، مشکلات برنامه‌ریزی و بهره‌برداری در استفاده از انرژی بادی در شبکه قدرت کمتر خواهد بود [۷].

دیگر مشکل عمده در بهره‌برداری از مزارع بادی، محدودیت‌های فیزیکی شبکه‌های انتقال است. شبکه‌های انتقال، عموماً قدیمی بوده و روند توسعه آنها در مقایسه با رشد و گسترش مزارع بادی از سرعت بسیار کمتری برخوردار است [۸]. با افزایش ظرفیت نصب شده مزارع بادی در سیستم‌های قدرت،

کمبود ظرفیت شبکه برای انتقال توان تولیدی آنها بیش از پیش نمایان خواهد شد که این امر می‌تواند سبب گرفتگی در برخی از خطوط انتقال گردد [۹]. از آنجایی که توان تولیدی مزارع بادی، تابع سرعت باد بوده و بهره‌بردار شبکه کمترین کنترل را بر روی میزان توان خروجی آنها دارد امکان ایجاد گرفتگی در خطوط بیشتر می‌گردد. این شرایط بخصوص برای مزارعی که بیشینه سرعت باد آنها همزمان با بیشینه بار شبکه باشد تشدید می‌گردد. برای کاهش گرفتگی در خطوط، راهکارهای بلند مدت و کوتاه مدت متعددی وجود دارد. توسعه و گسترش خطوط شبکه انتقال با هدف کاهش میزان گرفتگی و یا هزینه ناشی از آن، یکی از راهکارهای بلند مدت و در عین حال مؤثرترین راه حل این مشکل است. اما طراحی و ساخت خطوط انتقال علاوه بر چالش‌های زیست‌محیطی و مشکلات کسب مجوزهای مربوط به ساخت، اصولاً بسیار زمان بر و پرهزینه است. در مقایسه، زمان و هزینه ساخت یک مزرعه بادی بسیار کمتر از ساخت شبکه انتقال مورد نیاز آن است. حتی اگر طرح‌های توسعه خطوط انتقال در دست اجرا باشند، تا زمان تکمیل آن‌ها، مشکل گرفتگی خطوط اگر تشدید نشود، بهبود نخواهد یافت. پس باید به دنبال راه حلی کوتاه مدت بود که به وسیله آن، در حد امکان از ظرفیت موجود شبکه در جهت استفاده هر چه بیشتر از انرژی بادی بهره برده و تا به نتیجه رسیدن طرح‌های توسعه خطوط انتقال، میزان انرژی بادی که به ناچار و در اثر گرفتگی خطوط انتقال قطع شده است را به حداقل رساند.

در کنار اقدامات بلند مدت، راهکارهای کوتاه مدتی مانند بازپخش^۱ واحدهای تولیدی نیز در مطالعات بهره‌برداری مورد استفاده قرار می‌گیرد. بدین منظور، بهره‌بردار شبکه به یک یا چند واحد تولیدی، دستور قطع، کاهش و یا افزایش قسمتی از توان تولیدی را می‌دهد [۱۰ و ۱۱]. در قیاس با واحدهای فسیلی، انجام عملیات بازپخش بر روی مزارع بادی، به علت عدم کنترل-پذیری توان تولیدی آنها، امکان‌پذیر نبوده و تنها راه، قطع توان خروجی آنها می‌باشد که در اصطلاح به آن کاهش اجباری^۲ توان خروجی مزرعه بادی اطلاق می‌گردد. این امر سبب هدر رفتن یک منبع پاک انرژی الکتریکی، سازگار با محیط زیست و با هزینه حاشیه‌ای بسیار کم می‌گردد که با اهداف و سیاست‌های کلی مبنی بر استفاده هرچه بیشتر از انرژی‌های پاک و تجدیدپذیر در تضاد خواهد بود. به همین جهت باید به دنبال راهکاری برای کمینه‌سازی این نوع کاهش اجباری توان بادی در شبکه بود و تحقیقات گسترده‌ای بدین منظور در ادبیات پیشینه صورت گرفته است [۱۲ و ۱۳].

مقدار سرعت باد در لحظه t (WS_t)، با توجه به میانگین سرعت باد (μ_t)، انحراف معیار آن (σ_t) و مقادیر سری زمانی y_t تعیین می‌شود.

$$WS_t = \mu_t + \sigma_t y_t \quad (2)$$

سیس با استفاده از رابطه (۳)، سرعت پیش‌بینی شده باد به توان خروجی توربین بادی تبدیل می‌شود [17].

$$P_t^{Tur} = \begin{cases} 0 & 0 \leq WS_t \leq V_{ci} \\ (A + B \times WS_t + C \times WS_t^2) \cdot P_r & V_{ci} \leq WS_t \leq V_r \\ P_r & V_r \leq WS_t \leq V_{co} \\ 0 & V_{co} \leq WS_t \end{cases} \quad (3)$$

که در آن V_{ci} ، V_r ، V_{co} و P_r به ترتیب سرعت قطع پایین (cut-in speed)، سرعت نامی (rated speed)، سرعت قطع بالا (cut-out speed) و توان نامی توربین بادی می‌باشند. ثابت‌های A ، B و C در [۱۷] ارائه گردیده است. پس از پیش‌بینی مقادیر توان توربین‌های بادی، با در نظر گرفتن سرعت یکسان برای توربین‌های باد در یک مزرعه بادی، سطوح توان مزارع بادی نیز به دست می‌آیند.

در آخرین مرحله از مدل‌سازی مزارع بادی، برای ایجاد امکان شبیه‌سازی روش پیشنهادی مقاله بر روی شبکه تست، به دلیل حجم بالای داده‌ها و تعداد بسیار زیاد سناریوهای احتمالی، نیاز به خوشه‌بندی این سناریوها احساس می‌شود. خوشه‌بندی را می‌توان به عنوان هنر یافتن الگوهای پنهان در میان انبوه اطلاعات بدون برچسب تعبیر کرد [۱۸]. این کار، داده‌ها را مطابق شباهت‌های میان آنها به گروه‌هایی یک‌دست و مجزا تقسیم‌بندی می‌کند. انواع روش‌های خوشه‌بندی شامل روش‌های قطعی، احتمالاتی و فازی هستند. در این میان، روش‌های فازی به عنوان روش‌هایی عملی و دقیق شناخته می‌شوند. روش خوشه‌بندی فازی Fuzzy C-Mean (FCM) clustering، داده‌های هدف $\{x_1, x_2, \dots, x_n\}$ را پس از حل مسأله مینیمم-سازی زیر به تعداد C خوشه فازی تقسیم‌بندی می‌نماید [۱۹].

$$J_m(U, v) = \sum_{i=1}^C \sum_{k=1}^n U_{ik}^m \|x_k - v_i\|^2 \quad (4)$$

که در آن U_{ik} ، v_i ، m و v به ترتیب پارامتر فازی-سازی، میانگین خوشه i ام، درجه تعلق x_k به i امین خوشه، بردار میانگین خوشه‌ها و ماتریس قسمت هستند. بدین ترتیب مدل چندحالتی توان خروجی مزارع بادی به همراه احتمال هر حالت حاصل می‌شود. به منظور مطالعه بیشتر، خواننده‌های علاقه‌مند می‌توانند به [۱۹] مراجعه کنند.

راه حل پیشنهاد شده در این مقاله، نوعی بازپخش اصلاح شده توان خروجی واحدهای فسیلی با هدف بیشینه کردن استفاده از مزارع بادی و کمینه‌سازی کاهش اجباری توان آن است. بدین ترتیب که با افزایش و کاهش سطح تولید واحدهای فسیلی، مقداری از ظرفیت خطوط دچار گرفتگی را آزاد کرده و از این ظرفیت در راه بهره‌برداری مؤثرتر از انرژی بادی استفاده می‌شود. در این راستا، این مقاله ابتدا با استفاده از روشی بر پایه سری زمانی، سرعت باد را پیش‌بینی کرده و با استفاده از آن، توان خروجی توربین بادی و در نهایت یک مزرعه بادی را مدل می‌نماید. پس از آن، روش بازپخش پیشنهادی را مطرح کرده و ابزار و توابع پیاده‌سازی این روش را شرح می‌دهد. در قسمت بعد با اجرا و شبیه‌سازی روش ارائه شده بر روی شبکه تست، میزان تأثیر آن در افزایش استفاده از انرژی بادی و کمینه‌سازی کاهش اجباری توان مزارع بادی مورد تجزیه و تحلیل قرار خواهد گرفت.

۲- مدل تحلیلی توان خروجی مزارع بادی

از آنجاییکه میزان توان توربین باد، تابعی غیرخطی از سرعت باد است، خطاهای کوچک در پیش‌بینی سرعت باد نیز ممکن است منتج به ایجاد خطایی بزرگ در مدل توان خروجی مزرعه بادی گردد. پس در ابتدا باید تا حد امکان و با بکارگیری روش پیش‌بینی دقیق، خطای مربوط به پیش‌بینی سطح توان مزارع بادی را به حداقل رساند.

اکثر قریب به اتفاق روش‌های پیش‌بینی، از اطلاعات ثبت‌شده پدیده مورد مطالعه در گذشته استفاده می‌کنند [۱۴]. اطلاعات مورد استفاده در این مقاله مربوط به سرعت باد در شهر منجیل است که توسط سازمان انرژی‌های نو ایران (سانا) به ثبت رسیده است [۱۵].

برای پیش‌بینی سرعت باد، از روش آماری سری زمانی Auto-Regressive-Moving Average (ARMA) ارائه شده در [۱۶] استفاده شده است که در آن با استفاده از داده‌های تاریخی سرعت باد در سال‌های گذشته، سرعت آن در سال آینده پیش‌بینی می‌شود. صورت کلی سری زمانی مدل ARMA(n,m) در رابطه (۱) نشان داده شده است.

$$y_t = \sum_{i=1}^n \phi_i y_{t-i} + \alpha_t - \sum_{j=1}^m \theta_j \alpha_{t-j} \quad (1)$$

که y_t مقدار سری زمانی در لحظه t و ϕ_i و θ_j پارامترهای سری زمانی ARMA هستند. $\{\alpha_t\}$ نویز سفید نرمال با میانگین صفر و واریانس σ_a^2 است.

۳- فرمولاسیون بازپخش اصلاح شده پیشنهادی

روش بازپخش واحدهای تولیدی پیشنهادی در این مقاله، راهکاری برای مدیریت گرفتگی و در نتیجه کمینه‌سازی کاهش اجباری توان مزارع بادی است. لذا، می‌توان معیارهای این مسأله را یافتن یک تطابق بهینه بین توان تولیدی واحدهای فسیلی و مزارع بادی به منظور بیشینه نمودن استفاده از توان تولیدی مزارع بادی و در عین حال حفظ قیود امنیتی شبکه بیان نمود. به منظور پوشش معیارهای بیان شده، تابع هدف بازپخش اصلاح شده، جمع وزن دار دو نوع هزینه به صورت زیر پیشنهاد می‌گردد:

$$F_{obj} = \min(w_S \bar{F}_S + w_R \bar{F}_R) \quad (5)$$

که \bar{F}_R و \bar{F}_S به عنوان دو تابع زیرهدف، به ترتیب نشان دهنده «هزینه کل بهره‌برداری از شبکه پیش از بازپخش و با حفظ قیود شبکه» و «هزینه اضافه تحمیلی به شبکه در اثر بازپخش و با حفظ قیود شبکه» می‌باشند. w_R و w_S به ترتیب وزن نسبی هر یک از این دو تابع هستند.

حال به معرفی دو تابع زیرهدف می‌پردازیم. تابع اول، امید هزینه کل بهره‌برداری شبکه با حفظ قیودی است که در ادامه ارائه گردیده است:

$$\bar{F}_S = \sum_{c=1}^n P^c F_S^c \quad (6)$$

که در آن P^c احتمال رخ دادن سناریوی c ام توان خروجی مزرعه بادی بوده و F_S^c چنین به دست می‌آید:

$$F_S^c = \sum_{i=1}^n C_{G_i} (P_{G_i}^c) \quad (7)$$

با قیود:

$$\sum_{i \in G} P_{G_i}^c + \sum_{j \in W} P_{W_j}^c = \sum_{b \in B} P_{L_b} \quad (8)$$

$$P_{G_i}^{\min} \leq P_{G_i}^c \leq P_{G_i}^{\max} \quad (9)$$

$$Q_{G_i}^{\min} \leq Q_{G_i}^c \leq Q_{G_i}^{\max} \quad (10)$$

$$P_{W_j}^c \leq P_{W_j}^{\max} \quad (11)$$

$$Q_{W_j}^{c(\min)} \leq Q_{W_j}^c \leq Q_{W_j}^{c(\max)} \quad (12)$$

$$|F_l^c| \leq F_l^{\max} \quad l \in L \quad (13)$$

$$V_b^{\min} \leq |V_b^c| \leq V_b^{\max} \quad b \in B \quad (14)$$

که C_{G_i} هزینه واحد فسیلی i ام و تابعی از توان خروجی آن می‌باشد (هزینه بهره‌برداری مزارع بادی ناچیز در نظر گرفته شده است). $P_{G_i}^c$ ، $P_{W_j}^c$ ، $Q_{G_i}^c$ و $Q_{W_j}^c$ به ترتیب توان تولیدی اکتیو و راکتیو i امین واحد فسیلی و j امین مزرعه بادی در سناریوی c ام و P_{L_b} توان مصرفی بار در شین b ام می‌باشند. $Q_{G_i}^{\max}$ ، $P_{G_i}^{\max}$ ، $Q_{G_i}^{\min}$ و $P_{G_i}^{\min}$ به ترتیب نشان‌دهنده حد بالا و پایین توان اکتیو

و راکتیو خروجی واحد فسیلی i ام می‌باشند. $P_{W_j}^{c(\max)}$ حداکثر توانی است که i امین مزرعه بادی در سناریوی c ام با توجه به محدودیت‌های مکانیکی توربین‌ها در لحظه مورد مطالعه می‌تواند تولید نماید. $Q_{W_j}^{c(\max)}$ و $Q_{W_j}^{c(\min)}$ به ترتیب بیانگر حد بالا و پایین توان راکتیو خروجی i امین مزرعه بادی در سناریوی c می‌باشند. F_l^c توان انتقال یافته از طریق خط انتقال l ام در سناریوی c و F_l^{\max} حداکثر توان قابل انتقال از طریق آن خط است. V_b^c ولتاژ b امین شین در سناریوی c ام و V_b^{\max} و V_b^{\min} به ترتیب حد بالا و پایین مجاز اندازه ولتاژ آن شین هستند. L و B به ترتیب مجموعه خطوط انتقال و مجموعه شین‌های سیستم هستند.

دومین تابع زیرهدف، نمایانگر امید هزینه افزوده‌شده به سیستم پس از بازپخش توان خروجی واحدهای فسیلی و کاهش قطع توان مزارع باد است که به همراه قیود آن در زیر شرح داده شده است.

$$\bar{F}_R = \sum_{c=1}^n P^c F_R^c \quad (15)$$

که F_S^c نیز چنین به دست می‌آید:

$$F_R^c = \sum_{i \in G, W} (C_i^{inc} \Delta P_i^{c(inc)} + C_i^{dec} \Delta P_i^{c(dec)}) \quad (16)$$

با قیود:

$$P_i^{c(new)} = P_i^c + \Delta P_i^{c(inc)} - \Delta P_i^{c(dec)} \quad (17)$$

$$\sum_{i \in G} P_{G_i}^{c(new)} + \sum_{j \in W} P_{W_j}^{c(new)} = \sum_{k \in D} P_{L_k} \quad (18)$$

$$P_{G_i}^{\min} \leq P_{G_i}^{c(new)} \leq P_{G_i}^{\max} \quad (19)$$

$$P_{W_j}^{c(new)} \leq P_{W_j}^{c(\max)} \quad (20)$$

$$|F_l^c| \leq F_l^{\max} \quad (21)$$

$$V_b^{\min} \leq |V_b^c| \leq V_b^{\max} \quad (22)$$

که $\Delta P_i^{c(inc)}$ میزان توان تولیدی افزوده شده بر توان خروجی واحد i ام (اعم از فسیلی و بادی) و $\Delta P_i^{c(dec)}$ مقدار توان کاسته شده از توان خروجی آن، پس از بازپخش واحدها و مربوط به سناریوی c ام می‌باشد. ضرایب C_i^{inc} و C_i^{dec} به ترتیب نمایانگر هزینه افزایش و کاهش یک مگاوات توان اکتیو تولیدی i امین واحد می‌باشند. $P_i^{c(new)}$ نشان‌دهنده میزان تولید اصلاح‌شده واحد i ام پس از انجام بازپخش می‌باشد. مقدار C_i^{inc} در واحدهای فسیلی از روی تابع هزینه آن واحد (C_{G_i}) به دست می‌آید و در مزارع بادی برابر صفر می‌باشد. میزان C_i^{dec} در واحدهای فسیلی برابر با صفر و در مزارع بادی عددی بزرگ فرض می‌شود. این عدد به گونه‌ای انتخاب می‌شود که طی فرایند بازپخش، توان خروجی مزارع بادی تا حد امکان دچار کاهش نشود.

۴- نتایج عددی

۴-۱- سیستم تحت مطالعه

شبکه‌ای که در این مقاله مورد مطالعه قرار گرفته است، شبکه ۲۴ شینه IEEE-Reliability Test System (IEEE-RTS) است. نمودار تک خطی شبکه IEEE-RTS اصلاح شده در شکل (۱) نشان داده شده است. این سیستم دارای ظرفیت تولیدی برابر ۳۴۰۵ مگاوات و بار ۲۸۵۰ مگاوات است. سایر اطلاعات و داده‌های این شبکه در [۲۰] شرح داده شده‌اند. این شبکه از سیستم انتقال نسبتاً قوی بهره می‌برد. به منظور سنجش میزان تأثیرگذاری روش پیشنهادی مقاله، اصلاحاتی به شرح زیر در این شبکه اعمال شده است:

ظرفیت همه خطوط متصل کننده شین‌های ۱۶ به ۱۷، ۱۶ به ۱۹، ۱۷ به ۱۸، ۱۷ به ۲۲، ۱۸ به ۲۱، ۱۹ به ۲۰، ۲۰ به ۲۳ و ۲۱ به ۲۲ به ۴۰٪ مقادیر اولیه کاهش یافت. ظرفیت خط متصل بین شین‌های شماره ۶ و ۱۰ تغییری نکرده است. ظرفیت مابقی خطوط، همگی به ۸۰٪ ظرفیت نامی خود کاهش داده شد.

۴-۲- انواع ضریب نفوذهای مزارع بادی تحت مطالعه

روش پیشنهادی مقاله بر روی شبکه IEEE-RTS اصلاح شده و در ضریب نفوذ باد ۱۰٪، ۲۰٪ و ۳۰٪ مطالعه گردید. در ضریب نفوذ ۱۰٪ یک مزرعه بادی با ظرفیت ۴۰۰ مگاوات متصل به شین شماره ۱ اضافه گردید. در ضریب نفوذ ۲۰٪، علاوه بر مزرعه بادی قبل، دو مزرعه بادی هر یک با ظرفیتی برابر ۳۰۰ مگاوات متصل به شین‌های شماره ۲ و ۶ فرض شده‌اند. در نهایت برای مطالعه سیستم با ضریب نفوذ ۳۰٪، علاوه بر سه مزرعه بادی مذکور، یک مزرعه بادی با ظرفیت ۴۰۰ مگاوات به شین شماره ۲۲ شبکه RTS متصل شد. شکل (۱) شبکه IEEE-RTS اصلاح شده را به همراه مزارع بادی افزوده شده به آن نمایش می‌دهد.

با استفاده از روش شرح داده شده بر مبنای سری زمانی ARMA و داده‌های تاریخی ۴ ساله‌ی سرعت باد منطقه منجیل (۲۰۰۶-۲۰۰۹)، سرعت یک سال باد پیش‌بینی شد. برای مدل کردن مزرعه بادی از توربین‌های ۲ مگاواتی مدل V90 ساخت شرکت "Vestas Wind Systems" استفاده شد که V_{ci} ، V_r و V_{co} در آن به ترتیب برابر ۴، ۱۲ و ۲۵ متر بر ثانیه است. دیگر پارامترهای این نوع توربین بادی در [21] قابل دسترس می‌باشند.

چنانچه در مقدمه اشاره شد، کمبود ظرفیت خطوط انتقال و گرفتگی آنها، نقشی اساسی در کاهش اجباری توان باد دارد. در کنار ظرفیت خطوط و توپولوژی شبکه انتقال که دو عامل تعیین کننده در گرفتگی خطوط انتقال هستند، در یک شبکه قدرت با ضریب نفوذ باد بالا، محل اتصال مزارع بادی به شبکه را می‌توان به عنوان دیگر فاکتور تأثیرگذار در این امر برشمرد. شناسایی نقاط ضعف و قوت شبکه انتقال، راهکارهای اجرایی بهره‌بردار شبکه برای کاهش گرفتگی را اثربخش‌تر کرده و به برنامه‌ریز شبکه توانایی بیشتری برای تجهیز هرچه اقتصادی‌تر شبکه در آینده را می‌دهد. یکی از شاخص‌هایی که با توجه به آن می‌توان شناخت دقیق‌تری از شبکه انتقال به دست آورد، احتمال گرفتگی هر خط در شبکه است. احتمال گرفتگی هر خط را در ضریب نفوذ بادی مشخص (که آن ضریب را با pen نمایش می‌دهیم) می‌نامیم. این احتمال از رابطه زیر قابل محاسبه است.

$$P_l^{pen} = \sum_{n \in S} (P_n^{pen} \times X_l) \quad (23)$$

که S مجموعه سناریوهای مربوط به ضریب نفوذ pen و P_n^{pen} احتمال رخ دادن سناریوی n از مجموعه S است. مقدار X_l از رابطه زیر حاصل می‌شود.

$$X_l = \begin{cases} 1 & \text{if line } l \text{ is congested} \\ 0 & \text{if line } l \text{ is not congested} \end{cases} \quad (24)$$

عوامل بسیاری در کاهش اجباری توان مزارع بادی نقش دارند. علاوه بر گرفتگی خطوط و محدودیت آنها در انتقال توان الکتریکی که به نوعی مهم‌ترین عامل در این امر است؛ ضریب نفوذ باد، میانگین سرعت باد و محل اتصال مزارع بادی به شبکه از دیگر عوامل مؤثر در این زمینه هستند. شناخت مزارع بادی که بیشتر در معرض قطع قرار دارند و اطلاع از مقدار متوسط توان قطع شده آنها، به بهره‌بردار سیستم انتقال در اولویت‌بندی واحدهای تولید توان بادی برای انجام اقدامات کاهش دهنده‌ی قطع توان کمک می‌کند.

این مقادیر همچنین می‌توانند بخش خصوصی را در چگونگی سرمایه‌گذاری در زمینه انرژی بادی در آینده راهنمایی کنند. احتمال رخ دادن هرگونه کاهش اجباری در توان خروجی مزرعه W_i (بدون در نظر گرفتن میزان توان قطع شده) را $P_{W_i}^{cur}$ می‌نامیم. این احتمال چنین به دست می‌آید:

$$P_{W_i}^{cur} = \sum_{n \in S} (P_n^{pen} \times Y_i) \quad (25)$$

که مقدار Y_i در آن از رابطه زیر حاصل می‌شود.

$$Y_i = \begin{cases} 1 & P_{W_i} < P_{W_i}^{\max} \\ 0 & P_{W_i} = P_{W_i}^{\max} \end{cases} \quad (26)$$

گرفتنی خطوط، به ویژه آنهایی که دارای ظرفیت کم بوده و یا به شین مزارع بادی اتصال دارند بالا می‌رود. اما افزایش ضریب نفوذ باد را نمی‌توان همواره به عنوان عامل تشدیدکننده گرفتگی خطوط انتقال برشمرد. به عنوان مثال در ضریب نفوذ ۳۰٪، توان تزریقی مزرعه بادی شین ۲۲، برخلاف دیگر مزارع بادی، از شمال شبکه به جنوب آن جریان دارد و این امر باعث کاهش احتمال گرفتگی در خطوط ۵-۱ و ۱۰-۶ در ضریب نفوذ ۳۰٪ نسبت به ۲۰٪ شده است.

جدول (۱): سناریوهای به دست آمده برای هر مزرعه بادی

احتمال	توان خروجی (MW)	شماره مزرعه بادی (ظرفیت)
۰/۱۲۸	۳۲۰/۰۶	۱ و ۲۲ (۴۰۰ MW)
۰/۱۹۲	۲۳۱/۳۳	
۰/۳۷۵	۱۵۳/۵۰	
۰/۲۹۵	۶۷/۲۳	۲ و ۶ (۳۰۰ MW)
۰/۰۴۴	۲۴۰/۰۳	
۰/۱۷۵	۱۷۳/۱۱	
۰/۳۵۴	۱۱۵/۲۳	
۰/۴۲۷	۵۰/۱۸	

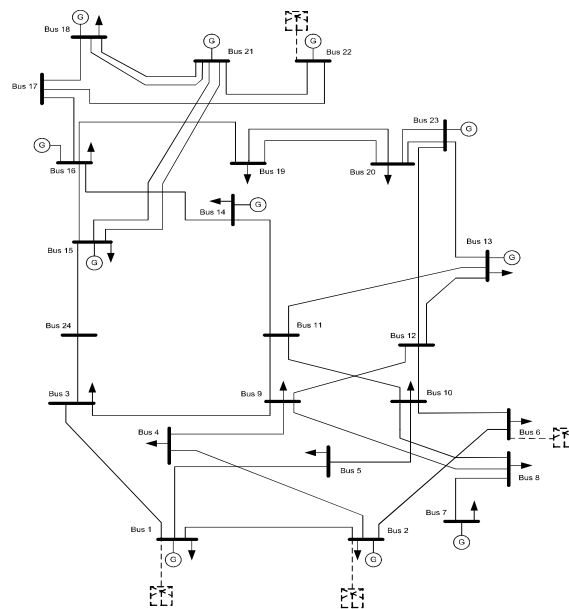
در جدول (۴) احتمال پیشامد قطع توان مزارع بادی در ضرایب نفوذ باد متفاوت با توجه به رابطه (۲۵) آورده شده است. همانطور که مشاهده می‌شود، به طور کلی با افزایش ضریب نفوذ باد در شبکه، احتمال رخ دادن کاهش اجباری توان در هر مزرعه بادی افزایش می‌یابد؛ هرچند باید توجه داشت که ضریب نفوذ باد، تنها عامل مؤثر در این احتمال نیست. به عنوان مثال، با افزایش ضریب نفوذ باد از ۲۰٪ به ۳۰٪ در اثر اضافه شدن مزرعه بادی به شین ۲۲ در ناحیه شمالی شبکه، احتمال رخ دادن قطع توان در مزرعه بادی شماره ۱ تنها ۱/۹٪ افزایش یافته است. چنانچه مزرعه بادی شماره ۲۲ به شینی در نواحی جنوبی شبکه متصل می‌شود، احتمال رخ دادن کاهش اجباری توان در مزرعه بادی ۱ بیش از مقدار کنونی می‌بود.

شکل‌های (۲) و (۳) به ترتیب توان خروجی مزارع بادی را در شبکه مورد مطالعه با ضریب نفوذ بادی ۲۰٪ و ۳۰٪ قبل و پس از پیاده‌سازی بازپخش نمایش می‌دهند. در ضریب نفوذ ۲۰٪ دو مزرعه بادی ۱ و ۲ در مجاورت یکدیگر بوده و به علت اینکه توان هر دو واحد از یک محدوده به شبکه تزریق می‌شود خطوط در آن ناحیه، بیشتر دچار گرفتگی شده و این دو مزرعه بادی، خصوصاً مزرعه بادی شماره ۱ با قطعی توان نسبتاً زیادی مواجه هستند. این قطعی توان که در شکل (۲) قابل مشاهده است با انجام بازپخش و تحمیل هزینه اضافه بر هزینه‌های بهره‌برداری شبکه، تا مقدار قابل توجهی کاهش می‌یابد.

با اعمال سرعت یک سال به رابطه (۳)، سطوح توان خروجی توربین باد و سپس مزارع بادی حاصل شد. در مرحله بعد با استفاده از روش خوشه‌بندی شرح داده شده، سطوح توان خوشه‌بندی شده و احتمال آنها به دست آمد. در نهایت ۴ سناریو برای توان خروجی هر یک از مزارع بادی حاصل شد که جدول (۱) این سناریوها را به همراه احتمال آنها نمایش می‌دهد.

۳-۴- تحلیل نتایج

با اعمال سناریوهای مذکور به شبکه ۲۴ شینه IEEE-RTS اصلاح شده، بسته به میزان نفوذ باد در شبکه، نتایج حاصله نیز متفاوت خواهند بود. جدول (۲) مقدار مورد انتظار هزینه کل بهره‌برداری از شبکه، میزان هزینه بازپخش به ازای کاهش هر مگاوات توان بادی قطع شده و سهم بازپخش در هزینه کل بهره‌برداری را در هر یک از ضرایب نفوذ باد نشان می‌دهد. افزایش ضریب نفوذ باد، از طرفی ممکن است گرفتگی شبکه انتقال را تشدید کرده و هزینه بهره‌برداری شبکه را افزایش دهد؛ اما از طرف دیگر هزینه‌های تولید توان مورد نیاز سیستم را کاهش می‌دهد. این کاهش که ناشی از هزینه ناچیز تولید انرژی مزارع بادی است بسیار بیش از افزایش هزینه مذکور بوده و در نهایت به کاهش هزینه کل می‌انجامد.



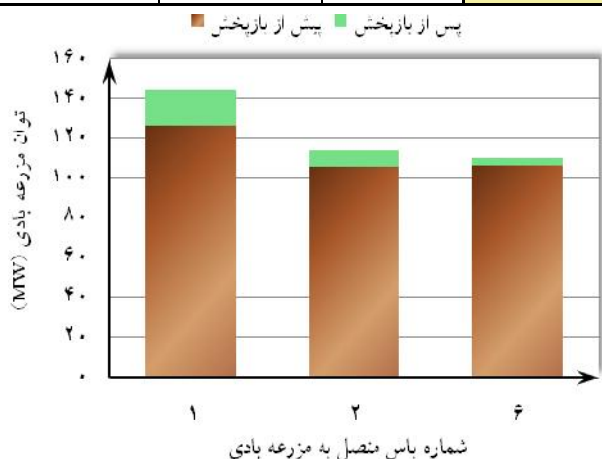
شکل (۱): نمودار تک خطی شبکه RTS اصلاح شده

جدول (۳) احتمال گرفتگی هر یک از خطوط انتقال را در ضرایب نفوذ باد مختلف نمایش می‌دهد. مقادیر این جدول با استفاده از رابطه (۲۳) به دست آمده‌اند. توپولوژی شبکه و شین اتصال واحدها به شبکه، نقشی اساسی در پخش خطوط انتقال دارند. به طور کلی با افزایش ضریب نفوذ باد در سیستم، احتمال

داشته است که به دلیل افزایش سهم هزینه بازپخش (F_R) در هزینه کل (F_{obj}) است. همچنین همانطور که در بخش بعد خواهد آمد، سیاست‌های هر کشور در هدف‌گذاری برای حمایت و استفاده از انرژی‌های تجدیدپذیر که در مقادیر w_R و w_S منعکس می‌شوند، نقشی حیاتی در این امر دارند.

جدول (۴): احتمال پیشامد کاهش اجباری توان هر مزرعه بادی انتقال شبکه در ضرایب نفوذ باد متفاوت

شماره مزرعه بادی	ضریب نفوذ باد در شبکه		
	٪۳۰	٪۲۰	٪۱۰
۱	۰/۲۹۳	۰/۳۷۴	۰/۰۹۱
۲	۰/۲۷۸	۰/۰۹۴	-
۶	۰/۲۸۱	۰/۲۶۹	-
۲۲	۰/۲۹۱	-	-



شکل (۲): امید ریاضی توان خروجی مزارع بادی در نفوذ باد ٪۲۰.

۴-۴- تحلیل حساسیت بر روی w_R و w_S

همانطور که در بخش ۳ بحث شد، به منظور وارد نمودن اثر هزینه‌های بازپخش در مطالعات بهره‌برداری از دو ضریب w_S و w_R استفاده گردید. تعیین مقادیر این دو وزن می‌تواند نقش تعیین کننده‌ای در جواب مسأله بهینه‌سازی، میزان تابع هدف، مقدار بازپخش واحدها و انحراف از حالت اولیه سیستم داشته باشد. در این بخش تعیین مقادیر بهینه برای این وزن‌ها و مفاهیم عملی آنها را مورد بحث و بررسی قرار خواهیم داد.

بهره‌بردار سیستم می‌بایست با توجه به مواردی از قبیل هزینه بهره‌برداری سیستم، نوع بازار انرژی و قوانین حمایتی وضع شده در آن کشور یا منطقه برای پشتیبانی از تولید انرژی حاصل از منابع تجدیدپذیر، ضرایب w_S و w_R را تعیین نماید.

جدول (۲): هزینه‌های بهره‌برداری سیستم در ضرایب نفوذ باد متفاوت

هزینه بهره‌برداری کل سیستم (\$/h)	ضریب نفوذ باد در شبکه		
	٪۳۰	٪۲۰	٪۱۰
۵۴۹۱۷/۷۶	۵۷۳۷۹/۶۱	۶۵۵۹۴/۲۴	
هزینه بازپخش به ازای کاهش هر مگاوات توان بادی قطع شده (\$/h)	۱۱/۸۱	۹/۴۹	۴/۲۶
سهم بازپخش در هزینه کل سیستم (\$/h)	۷۳۳/۴۸	۵۳۶/۴۷	۷/۴۱

جدول (۳): احتمال گرفتگی خطوط شبکه در ضرایب نفوذ باد متفاوت

خطوط دچار گرفتگی	ضریب نفوذ باد در شبکه		
	٪۳۰	٪۲۰	٪۱۰
۱-۲	۰/۰۰۳	۰/۰۰۳	۰/۰۹۱
۱-۵	۰/۴۴۵	۰/۴۵۶	۰
۶-۱۰	۰/۲۵۸	۰/۲۷۴	۰
۱۶-۱۷	۰/۹۹۸	۰/۸۱۷	۰/۹۹۲
۲۱-۲۲	۰/۹۹۸	۰	۰

با افزایش ضریب نفوذ باد از ٪۲۰ به ٪۳۰ و اضافه شدن مزرعه بادی به شین ۲۲ در ناحیه شمالی شبکه IEEE-RTS، همانطور که اخیراً بحث شد، از گرفتگی خطوط جنوبی کاسته می‌شود. بدین ترتیب چنانچه در شکل (۳) قابل مشاهده است، توان خروجی مزرعه بادی شماره ۱ پیش از بازپخش، نسبت به مقدار متناظر در ضریب نفوذ باد ٪۲۰ (شکل (۲)) افزایش قابل توجهی داشته است. پس به هزینه کمتری برای انجام بازپخش و کاهش توان قطع شده این مزرعه بادی نیاز است.

شکل‌های (۴) و (۵) میانگین توان در دسترس مزارع بادی که دچار کاهش اجباری شده و از آن در شبکه استفاده نشده است را در دو حالت بهره‌برداری پیش از اعمال روش بازپخش پیشنهادی و پس از آن، نشان می‌دهند. شکل (۴) مربوط به ضریب نفوذ بادی ٪۲۰ در شبکه و شکل (۵) مربوط به ضریب نفوذ ٪۳۰ است. این دو شکل، میزان تأثیر روش بازپخش پیشنهادی را از منظری دیگر نمایش می‌دهند. در ضریب نفوذ ٪۲۰ (شکل (۴)) میزان توان قطع شده مزرعه بادی شماره ۲ پس از انجام بازپخش به صفر رسیده و میزان قطع توان در دو مزرعه بادی دیگر به خصوص شماره ۱ کاهش مناسبی داشته است. با افزایش ضریب نفوذ باد به ٪۳۰ (شکل (۵)) تأثیر بازپخش در کاهش میزان توان قطع شده مزارع بادی ۱، ۲ و ۶ کمی کاهش

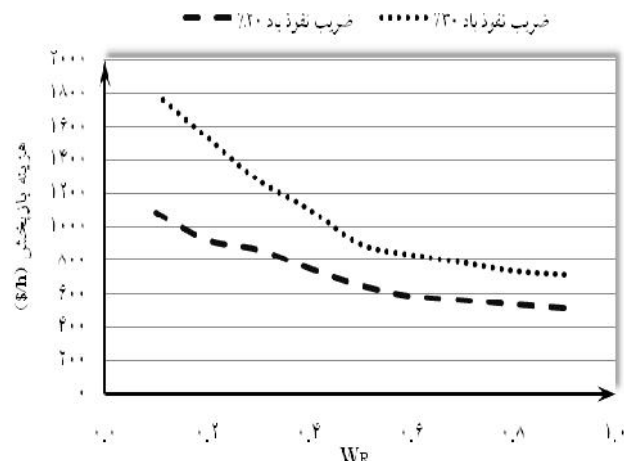
شبکه افزایش خواهد یافت که این امر ناشی از افزایش گرفتگی خطوط انتقال است.

نکته دیگری که از شکل (۶) استخراج می‌شود این مفهوم است که با افزایش w_R ، میزان تغییرات توان تولیدی واحدها و در نتیجه هزینه بازپخش کاهش می‌یابد.

همانطور که گفته شد، علاوه بر معیارهای مربوط به امنیت و پایداری سیستم، سیاست‌های کلان و قوانین حمایتی اجرا شده در شبکه نیز از عوامل تعیین کننده در میزان استفاده از توان بادی نصب شده سیستم هستند. قوانین حمایتی از انرژی‌های تجدیدپذیر را - بدون مد نظر قرار دادن قوانین و معافیت‌های مالیاتی - می‌توان به سه دسته کلی تقسیم‌بندی کرد:

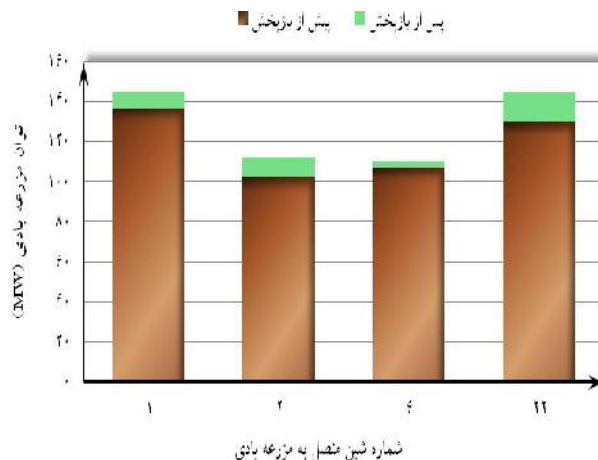
در دسته اول، تولید کننده انرژی بادی همانند دیگر تولیدکنندگان در بازار شرکت کرده و همانند نیروگاه‌های فسیلی با دیگر تولیدکنندگان رقابت می‌کند. میزان تولید آنها به پیش-بینی‌ها و قیمت‌های پیشنهادی آنها و در نهایت قرارداد منعقد شده بستگی دارد. در این حالت باید با انتخاب مقادیر بزرگ w_R ، فاصله نقطه بهره‌برداری از شبکه پس از بازپخش از حالت پیش از انجام بازپخش را تا حد ممکن کاهش داد.

دسته دوم قوانین حمایتی، مربوط به قوانینی است که در آن، بهره‌بردار هر میزان توان تولیدشده مزارع بادی که در شبکه به مصرف رسیده است را با قیمتی معین به‌طور تضمینی خریداری می‌کند؛ اما بابت توانی که به دستور بهره‌بردار و به دلایلی چون گرفتگی خطوط انتقال قطع شده است، هیچ هزینه جبرانی به مالک مزرعه بادی پرداخت نمی‌شود.

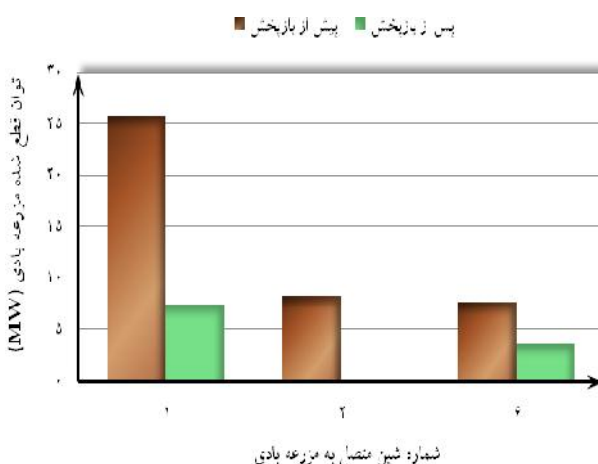


شکل (۶): هزینه بازپخش در ضرایب نفوذ باد ۲۰٪ و ۳۰٪

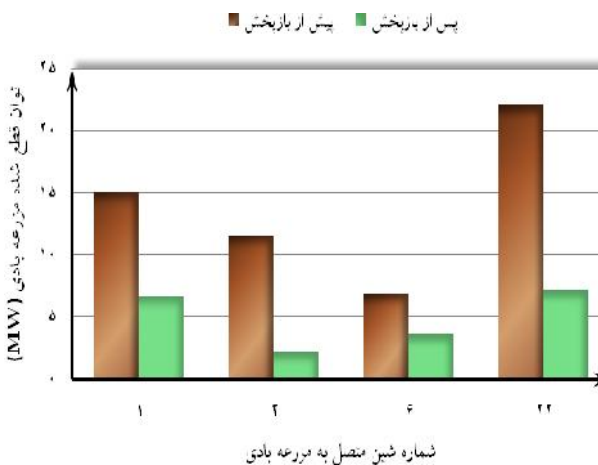
از آنجایی که سیاست خرید تضمینی انرژی بادی نشان از اهمیت بکارگیری انرژی‌های تجدیدپذیر در سیستم دارد، باید با کاهش دادن w_R به سیستم اجازه داد از انرژی بادی بیشتری



شکل (۳): امید ریاضی توان خروجی مزارع بادی در نفوذ باد ۳۰٪



شکل (۴): میانگین توان قطع شده مزارع بادی در ضریب نفوذ باد ۲۰٪



شکل (۵): میانگین توان قطع شده مزارع بادی در ضریب نفوذ باد ۳۰٪

شکل (۶) تغییرات هزینه بازپخش را در اثر افزایش w_R (کاهش $w_S = 1 - w_R$) نشان می‌دهد. مقایسه این شکل با جدول (۲) بار دیگر نشان می‌دهد که با افزایش ضریب نفوذ باد، میزان هزینه‌های بازپخش برخلاف هزینه کل بهره‌برداری از

۵- نتیجه‌گیری

در این مقاله ابتدا با برشمردن چالش‌های بهره‌برداری از شبکه قدرت با ضریب نفوذ بالای باد، گرفتگی خطوط انتقال به عنوان اصلی‌ترین عامل کاهش اجباری توان مزارع بادی معرفی شد. پس از استفاده از روش ARMA در پیش‌بینی سرعت باد و توان توربین بادی، سناریوهای توان خروجی مزارع بادی به همراه احتمال آنها با بهره‌گیری از یک روش خوشه‌بندی کارا (FCM) استخراج شد. سپس روشی مبتنی بر بازپخش واحدهای فسیلی به عنوان راهکاری کوتاه مدت برای کاهش اجباری توان تولیدی مزارع بادی ارائه شد. هدف از این نوع بازپخش، برقراری نوعی مصالحه میان افزایش هزینه‌های بهره‌برداری شبکه از یک سو و افزایش استفاده از ظرفیت‌های نصب‌شده توان مزارع بادی از سوی دیگر می‌باشد. این روش بر روی شبکه ۲۴ شینه IEEE-RTS در ضرایب نفوذ باد متفاوت اجرا شده و مقدار توان مورد استفاده و توان قطع‌شده، پیش و پس از انجام بازپخش به دست آمدند.

نتایج به دست آمده نشان می‌دهند که میزان کاهش اجباری توان مزارع بادی، تابع عواملی چون توپولوژی شبکه، ظرفیت خطوط انتقال، سرعت باد و محل نصب و اتصال مزرعه بادی به شبکه بوده و در ازای پذیرش مقدار هزینه‌ای اضافه (در اثر بازپخش)، می‌توان از انرژی بادی بیشتری در شبکه بهره برد. همچنین نشان داده شده که میزان تأثیرگذاری روش ارائه شده و مقدار هزینه اضافی تحمیل‌شده به بهره‌بردار با توجه به انتخاب دو ضریب وزنی مربوط به هزینه بهره‌برداری و هزینه بازپخش، متغیر است. با بررسی انواع ساختارهای حمایتی انرژی‌های تجدیدپذیر موجود در بازارهای انرژی، نحوه تعیین مقادیر این ضرایب وزنی مورد بحث و بررسی قرار گرفت. نتایج حاصل بر این مهم تأکید دارند که روش پیشنهادی این امکان را به بهره‌برداران سیستم‌های قدرت می‌دهد که با توجه به قوانین و سیاست‌های حاکم بر بازار انرژی، نحوه بهره‌برداری بهینه از مزارع بادی را تعیین نماید.

مراجع

- [1] Maisonneuve N., Gross G., "A production simulation tool for systems with integrated wind energy resources," *Power Systems*, IEEE Trans. on, vol. 26, no. 4, pp. 2285-2292, 2011.
- [2] Karki R., Hu P., and Billinton R., "Adequacy criteria and methods for wind power transmission planning," *Power & Energy Society General Meeting, PES'09, IEEE*, pp. 1-7, 2009.

پس از بازپخش استفاده کند. هرچند باید دقت داشت این کار علاوه بر هزینه بازپخش، هزینه خرید تضمینی توان افزوده شده بادی را نیز به سیستم تحمیل می‌کند که هزینه نسبتاً بالایی است.

در دسته سوم قوانین حمایتی، بهره‌بردار موظف است علاوه بر خرید تضمینی انرژی تولیدی مزارع بادی، میزان درآمد از دست رفته آنها به خاطر کاهش اجباری توان بادی را نیز جبران نماید. هرچند ممکن است میزان قیمت پرداختی در قبال توان قطع‌شده، پایین‌تر از نرخ خرید تضمینی انرژی استفاده شده باشد؛ اما همچنان هزینه بسیاری را در قیاس با دسته دوم قوانین حمایتی بر بهره‌بردار تحمیل می‌کند.

پس در این حالت بهتر است با کاهش w_R و افزایش w_S تا جای ممکن و پذیرفتن میزان هزینه بازپخش بیشتر (که در برابر هزینه‌های ناشی از خرید تضمینی انرژی بادی و جبران قطع توان بادی ناچیز خواهد بود)، از میزان انرژی بادی بیشتری در شبکه بهره برد. باید توجه داشت که کاهش w_R تا جایی صورت می‌گیرد که باعث اختلال در پایداری و امنیت کارکرد شبکه نشود.

جدول (۵): مقادیر مناسب w_S و w_R در ساختارهای متفاوت حمایت از انرژی‌های تجدیدپذیر

w_S	w_R	
۰/۱ تا ۰/۳	۰/۷ تا ۰/۹	بدون قوانین حمایتی
۰/۳ تا ۰/۷	۰/۳ تا ۰/۷	خرید تضمینی انرژی بادی، بدون جبران قطع توان
۰/۷ تا ۰/۹	۰/۱ تا ۰/۳	خرید تضمینی انرژی بادی، جبران قطع توان

به دلیل گستردگی و پراکندگی انواع سیاست‌های حمایت از انرژی‌های تجدیدپذیر و رویکردهای مختلف بازارهای انرژی به این امر، نتایج ارائه‌شده در این مقاله با در نظر گرفتن بازار آزاد که در دسته اول معرفی کردید، به دست آمده‌اند. در مراحل بعد، روش بهره‌برداری ارائه‌شده در چارچوب قوانین حمایتی دسته‌های دوم و سوم و با تغییر مقادیر w_S و w_R نیز شبیه‌سازی و اجرا گردید و مقادیر مناسب این دو وزن حاصل شد. جدول (۵) مقادیر پیشنهادی w_S و w_R را در سیستم‌های دارای هر یک از سه دسته ساختارهای حمایتی یادشده نشان می‌دهد.

- [16] Wangdee W., and Billinton R., "Considering load-carrying capability and wind speed correlation of WECS in generation adequacy assessment," *Energy Conversion, IEEE Trans. on*, vol. 21, no. 3, pp. 734-741, 2006.
- [17] احمد صالحی دوبخشری، محمود فتوحی فیروزآباد، "برنامه-ریزی توسعه واحدهای تولیدی در حضور نیروگاههای بادی از نقطه نظر قابلیت اطمینان"، *مجله انجمن مهندسين برق و الکترونیک ایران*، سال پنجم، شماره اول، صفحه ۴۹-۴۲، بهار و تابستان ۱۳۸۷.
- [18] حسین علیزاده، رسول حسینزاده، اسلام ناظمی، "تشخیص اجتماعات ترکیبی در شبکههای اجتماعی"، *مجله انجمن مهندسين برق و الکترونیک ایران*، سال یازدهم، شماره دوم، صفحه ۶۰-۴۹، پاییز و زمستان ۱۳۹۳.
- [19] Cannon R. L., Jitendra V. D., and Bezdek J. C., "Efficient Implementation of the Fuzzy c-Means Clustering Algorithms," *IEEE Trans. Pattern Analysis and Machine Intelligence*, vol. PAMI-8, no. 2, pp. 248-255, March 1986.
- [20] Reliability test system task force of the application of probability methods subcommittee, "IEEE reliability test system," *Power Apparatus and Systems, IEEE Transactions on*, vol. PAS-98, no. 6, pp. 2047-2054, 1974.
- [21] [Online]. Available: http://www.vestas.com/files%2Ffiler%2Fen%2Fbrochures%2F090721_product-brochure_v90_1.8_2.0mw-en.pdf
- [3] Aparicio N., MacGill I., Rivier Abbad J., Beltran H., "Comparison of Wind Energy Support Policy and Electricity Market Design in Europe, the United States, and Australia," *Sustainable Energy, IEEE Trans. on*, vol. 3, no. 4, pp. 809-818, 2012.
- [4] MacGill I., "Electricity market design for facilitating the integration of wind energy: Experience and prospects with the Australian National Electricity Market," *Energy Policy*, vol. 38, pp. 3180-3191, 2010.
- [5] Kabouris J., and Kanellos F. D., "Impacts of large-scale wind penetration on designing and operation of electric power systems," *Sustainable Energy, IEEE Trans. On*, vol. 1, no. 2, pp. 107-114, 2010.
- [6] Ghassem Zadeh S., Hosseini S. H., and Gharehpetian G. B., "Modeling of Wind Energy Conversion System Including DFIG for Distributed Generation Studies," *Journal of Iranian Association of Electrical and Electronics Engineers*, vol. 7, no. 2, pp. 51-64, Fall and Winter 2010.
- [7] Foley A. M., Leahy P. G., Marvuglia A., and McKeogh E. J., "Current methods and advances in forecasting of wind power generation," *Renewable Energy*, vol. 37, no. 1, pp. 1-8, 2012.
- [8] Huang S. H., Maggio D., McIntyre K., Betanabhatla V., Dumas J., and Adams J., "Impact of wind generation on system operations in the deregulated environment: ERCOT experience," *In Power & Energy Society General Meeting, IEEE*, pp. 1-8, 2009.
- [9] Moeini-Aghaie M., Abbaspour A., and Fotuhi-Firuzabad M., "Incorporating large-scale distant wind farms in probabilistic transmission expansion planning—Part I: Theory and algorithm," *Power Systems, IEEE Trans. On*, vol. 27, no. 3, pp. 1585-1593, 2012.
- [10] Fink S., Mudd C., Porter K., and Morgenstern B., "Wind energy curtailment case studies," *NREL subcontract report, NREL/SR-550-46716*, 2009.
- [11] Waniek D., Hager U., Rehtanz C., and Handschin E., "Influences of wind energy on the operation of transmission systems," *In Power and Energy Society General Meeting-Conversion and Delivery of Electrical Energy in the 21st Century, IEEE*, pp. 1-8, 2008.
- [12] Burke D. J., and O'Malley M. J., "Maximizing firm wind connection to security constrained transmission networks," *Power Systems, IEEE Trans. on*, vol. 25, no. 2, pp. 749-759, 2010.
- [13] Burke D. J., and O'Malley M. J., "Factors influencing wind energy curtailment," *Sustainable Energy, IEEE Trans. On*, vol. 2, no. 2, pp. 185-193, 2011.
- [14] Soman S. S., Zareipour H., Malik O., and Mandal P., "A review of wind power and wind speed forecasting methods with different time horizons," *North American Power Symposium (NAPS)*, vol. 4, 2010.
- [15] The Wind speed historical statistics in IRAN. [Online]. Available: <http://www.sun.org.ir/>.

زیر نویس ها

- ¹ Redispatch
- ² Curtailment

