

طراحی مدولاتور دلتا سیگمای متعامد انعطاف پذیر پیوسته زمان برای گیرنده های Low-IF چند استاندارد

علیرضا شمس

دانشکده مهندسی برق - دانشگاه علوم و فنون هوایی شهید ستاری - تهران - ایران

alireza.shamsi@ssau.ac.ir

چکیده: در این مقاله طراحی و پیاده سازی یک مدولاتور چند استاندارد دلتا سیگمای متعامد^۱ (QDSM) با ساختاری جدید ارائه شده است. مدولاتور پیشنهادی، مرتبه سه پایین گذر^۲ (LP) است که به روش زمان پیوسته^۳ (CT) و با توپولوژی پیشخور^۴ (FF) برای گیرنده های Low-IF طراحی شده است. این مدولاتور قابلیت پشتیبانی گیرنده هایی با استانداردهای مخابراتی WLAN/WCDMA/GSM را دارد. این مدولاتور در مد GSM بصورت حقیقی و تک بیتی کار می کند و در مدهای WLAN/WCDMA جهت دستیابی به پهنای باند و نرخ سیگنال به نویز^۵ (SNR) مورد نیاز، بصورت مدولاتور متعامد چند بیتی کار می کند. جهت حذف خطای DAC در مسیره های I و Q، DAC مختلط طراحی و پیاده سازی شده است. با پیاده سازی مدولاتور حاضر در سطح ترانزیستور، SNR بدست آمده برای مدهای عملیاتی WLAN/WCDMA/GSM بترتیب برابر ۵۴/۷۵,۹/۸۱,۶۳ dB و مقدار ضریب شایستگی^۶ (FOM) بترتیب ۰,۸۲۴/۰,۶/۱,۶۳ (pj/s) (۱۳۱,۰۶ / ۱۶۳,۳۵ / ۱۵۶,۲۴ dB) محاسبه شده است.

واژه های کلیدی: مدولاتور دلتا سیگمای متعامد، چند استاندارد، WLAN/WCDMA/GSM، گیرنده Low-IF

تاریخ ارسال مقاله: ۱۳۹۶/۱۱/۳۰

تاریخ پذیرش مشروط مقاله: ۱۳۹۷/۱۲/۲۰

تاریخ پذیرش مقاله: ۱۳۹۸/۱/۲۱

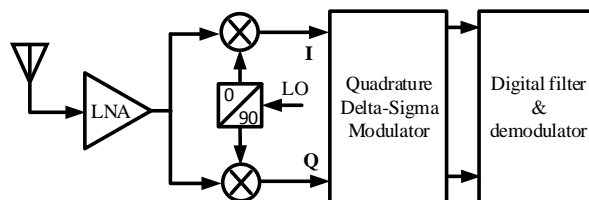
نام نویسنده‌ی مسئول: دکتر علیرضا شمس

نشانی نویسنده‌ی مسئول: ایران - تهران - خیابان - دانشگاه علوم و فنون هوایی شهید ستاری - دانشکده‌ی مهندسی برق

اندازه کوچک و مصرف توان کم از مهمترین رویکردهای طراحی سیستمهای رادیونرم افزار قابل حمل است. در همین راستا، در سالهای اخیر تحقیقات زیادی برای طراحی گیرنده های چند استاندارد ی یکپارچه در تکنولوژی CMOS شده است. ساختار گیرنده های Low-IF چند استاندارد ی بدلیل نداشتن مشکلات آفست DC و نویز $1/f$ یکی از ساختارهای پر کاربرد در این زمینه است [۳-۱].

یکی از مهمترین چالش های پیش رو در این گیرنده ها، طراحی مبدل آنالوگ به دیجیتال^۲ است که بتواند نیاز استانداردهای مختلف را برآورده کند. مبدلهای دلتا سیگما بدلیل شکل دهی نویز کوانتیزاسیون، دقت بالاتری نسبت به انواع دیگر دارند [۴]. همچنین بدلیل قابلیت تغییر باند و فرکانس این نوع مبدل، کاربرد گسترده ای در ساختار گیرنده های رادیویی چند استاندارد ی پیدا کرده اند. با توجه به اینکه مبدلهای دلتا سیگما متعامد با مصرف توان و سخت افزار معادل، پهنای باند بزرگتری نسبت به نوع حقیقی آن در اختیار می گذارند، برای کاربرد در گیرنده های Low IF رواج پیدا کرده اند [۵، ۶].

در شکل ۱ ساختار بلوکی گیرنده Low IF چند استاندارد ی و موقعیت مدولاتور متعامد در این سیستم نشان داده شده است. در این ساختار بجای دو مدولاتور حقیقی یک مدولاتور متعامد بکار رفته که باعث افزایش کارایی گیرنده و کاهش مصرف توان آن می شود [۵، ۷].



شکل (۱): ساختار گیرنده Low-IF [۲۶]

مدولاتور چند استاندارد ی را به سه طریق می توان پیاده سازی نمود: روش اول موازی کردن چند مدولاتور که هر کدام برای استاندارد خاصی تنظیم شده است. اما این روش به دلیل افزایش توان و سطح تراشه مصرفی کار آمد نیست. روش دوم استفاده از یک مدولاتور پهنبند است که به طور همزمان محدوده فرکانسی وسیعی را پوشش می دهند. در این حالت، بیشترین توان مصرف می شود چرا که مدولاتور در همه حالتها با بیشترین پهنای باند و فرکانس کار می کند. در روش سوم، می توان از ساختارهای یکه قابلیت پشتیبانی چندین باند فرکانسی را دارند استفاده کرد. این مدولاتورها به صورت قابل پیکربندی مجدد طراحی می شوند، به نحویکه با تغییراتی در ساختار آنها در باند فرکانسی عمل کنند و منجر به تغییر عملکرد شوند [۸]. تعدادی از مدولاتورهای متعامد چند استاندارد ی که در تحقیقات پیشین طراحی و در مقالات ارائه شده است بررسی می شوند.

در [۹] یک مدولاتور حقیقی گسسته زمان با ساختار MASH برای سه مد WLAN/ WCDMA/ GSM ارائه شده است. در این ساختار سه حلقه مدولاتور مرتبه دو و سه کوانتایزر و سه DAC استفاده شده بکار رفته در این مقاله مصرف توان و FOM گزارش نشده است. در GSM یک حلقه، در مد WCDMA دو حلقه و در مد WLAN سه حلقه مدولاتور در ساختار قرار می گیرند.

در [۱] یک مدولاتور متعامد پیوسته زمان میان گذر ارائه شده است. این مدولاتور که ساختار فیدبک دارد برای استفاده در سه مد GSM-EDGE/UMTS/DVB-T طراحی شده است. آپ امپهای استفاده شده در این مدولاتور بصورت دو حالت پهن باند و بهره بالا طراحی شده اند. و برای حذف عدم تطابق سلولهای AC از Incremental Data Weighted Averaging (IDWA) و DAC مختلط استفاده شده است.

در [۱۰] یک مدولاتور دلتا سیگمای حقیقی برای سه مد WLAN/ WCDMA/ GSM ارائه شده است. این مدولاتور بصورت هیبرید CT/DT و در سطح سیستم طراحی شده است.

در [۷] یک مدولاتور متعامد دو حالت باند باریک/پهن باند طراحی شده است. این مدولاتور برای باندهای فرکانسی ۲۰/۵ مگا هرتز طراحی شده است. بصورت فیدبک بوده و آپ امپهای آن برای دو حالت پهن باند، و بهره زیاد طراحی شده اند. در ساختار طراحی شده، با پیاده سازی الگوریتمی در حوزه دیجیتال مبادرت به حذف خطای عدم تطابق نموده است.

مدولاتورهای چند استاندارد ی ارائه شده برای استانداردهای WLAN/WCDMA/GSM مدولاتورهای دلتا سیگمای حقیقی هستند و مدولاتورهای متعامدی که طراحی شده اند یکی از این استانداردها را پشتیبانی می کنند. ساختار مدولاتورهای متعامد طراحی شده در مقالات ذکر شده نیز بصورت فیدبک است. در ساختار فیدبک سوئیچینگ آپ امپها بیشتر از ساختار FF بوده و مصرف توان نیز بیشتر است [۱۱].

در این مقاله یک مدولاتور دلتا سیگمای متعامد FF انعطاف پذیر برای پشتیبانی استانداردهای مخابراتی WLAN/ WCDMA/ GSM طراحی شده است. جهت کاهش مصرف توان و رفع محدودیتهای بوجود آمده توسط جمع کننده های ساختار FF، در مدولاتور پیشنهادی این جمع کننده ها با تکنیک های سیستمی حذف شده اند [۱۹]. مشکل دیگر ساختارهای FF حداکثر نویز کوانتیزاسیون خارج باند است که با بهینه سازی محل صفرهای تابع تبدیل نویز، این مشکل تا حد زیادی مرتفع شده و SNR مدولاتور نیز بیشتر می شود [۱۳]. در مدولاتور پیشنهادی، این عمل با استفاده از مسیرهای ضربدری انجام شده و صفرهای تابع متناسب با هر یک از استانداردها، در باند سیگنال جایگذاری شده اند. برای حذف خطای عدم



تطابق مسیرهای I و Q، در ساختار پیشنهادی از DACهای مختلط استفاده شده است.

۲- مشخصات مدولاتور پیشنهادی

برای برآوردن کیفیت خدمات^۴ (QoS) هر یک از استانداردهای مخابراتی محدوده هایی مشخص شده است که در طراحی مدولاتور باید در نظر گرفته شوند [۱۲]. بنابراین مدولاتور پیشنهادی باید قادر باشد نیاز هر یک از استانداردهای WLAN/WCDMA/GSM را با کیفیت مناسبی برآورده کند. مهمترین پارامترهای هر استاندارد پهنای باند و رنج دینامیکی یا SNR مورد نیاز آن است. پهنای باند و فرکانس مرکزی طیف خروجی مدولاتور دلتا سیگمای چند استاندارد توسط ضرایب فیلتر حلقه مشخص می شوند و SNR مبدل نیز به پارامترهای رابطه (۱) وابسته هستند [۱۱، ۱۳].

$$SQNR = \frac{3(2L+1)}{2\pi^{2L}} OSR^{2L+1} (2^N - 1)^2 \quad (1)$$

مطابق این رابطه، با ایجاد تغییرات در مرتبه فیلتر (L)، فرکانس نمونه برداری^۵ یا OSR^۶ و تعداد بیت کوانتایزر (N) می توان SNR لازم برای هر استاندارد را ایجاد نمود. با توجه به پهنای باند و ویژگیهای لازم در استانداردهای مورد نظر، مدولاتور پیشنهادی بصورت حقیقی و تک بیتی نیازهای مد عملیاتی GSM را بر آورده می کند و در مدهای عملیاتی WLAN/WCDMA بعلاوه نیاز به پهنای باند بزرگتر، مدولاتور در حالت متعامد و با کوانتایزر سه بیتی عمل تبدیل را انجام می دهد.

۳- طراحی مدولاتور دلتا سیگمای متعامد

برای پیاده سازی مدولاتور متعامد ساختارهای مختلفی وجود دارد که در بین آنها ساختار پیشخور یکی از مناسبترین روشها برای گیرندههای کم مصرف است [۱۱، ۱۴، ۱۵]. یکی از معایب ساختار پیشخور، نویز خارج باند در این ساختار است که در مدولاتور طراحی شده با بهینه سازی محل قطبهای تابع تبدیل نویز بوسیله مسیرهای ضربدری، این مشکل مرتفع شده و موجب افزایش SNR نیز می شود [۱۳]. مشکل دیگر وجود جمع کننده قبل از کوانتایزر است که تمام سیگنالهای پیشرو را دریافت نموده و به کوانتایزر می دهد. این جمع کننده که با آپامپ پیاده سازی می شود، مصرف توان بالایی داشته و بهره محدود آن موجب کاهش توان موثر فیلتر مدولاتور می شود همچنین وجود قطب در تابع تبدیل آن، پهنای باند فیلتر را کاهش می دهد [۷، ۱۶].

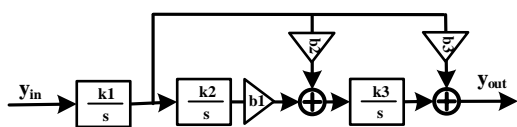
برای طراحی مدولاتور متعامد، ابتدا تابع تبدیل فیلتر حقیقی محاسبه می شود، سپس با استفاده از ضرایب مختلط قطبهای تابع تبدیل این فیلتر، دوباره در باند عبور جاسازی می شوند و بدین ترتیب سطح سیگنال به نویز طیف خروجی مدولاتور نیز بهینه خواهد شد [۱۷، ۱۸]. مراحل تبدیل یک فیلتر پایین گذر به میان گذر مختلط در روابط (۲) تا (۴) آمده است.

$$H_{LP}(j\omega) = \frac{1}{1 + j\omega / \omega_0} \quad (2)$$

$$H_{QBP}(j\omega) = H_{LP}(j\omega - j\omega_C) \quad (3)$$

$$H_{QBP}(j\omega) = \frac{1}{1 + j\omega / \omega_0 - j\omega_C / \omega_0} \quad (4)$$

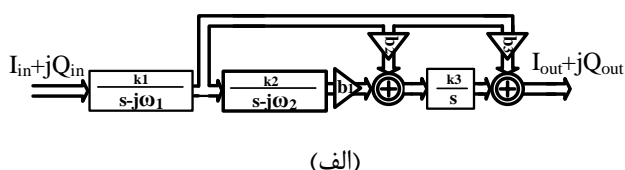
در این معادلات ω_0 صفر تابع تبدیل فیلتر در DC و ω_C مقدار شیفت فرکانسی صفرهای این تابع از DC است. در شکل ۲ فیلتر پیشخور حقیقی مدولاتور نشان داده شده است



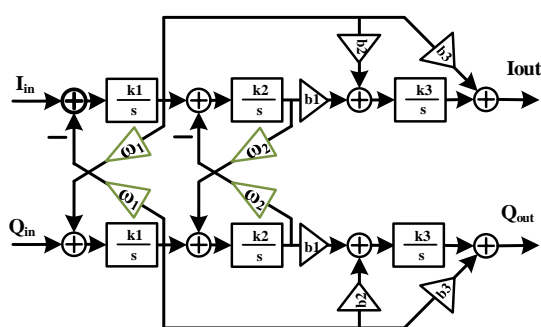
شکل (۲): ساختار فیلتر پیشخور مرتبه ۳.

در شکل ۳ پیاده سازی بلوکی ساختار فیلتر مختلط و حقیقی مدولاتور نشان داده شده و معادله این فیلتر در رابطه (۵) آمده است.

$$H(s) = \frac{k_1 b_3}{(s - \omega_1 i)} + \frac{k_1 b_2 k_3}{s(s - \omega_1 i)} + \frac{b_1 k_1 k_2 k_3}{s(s - \omega_1 i)(s - \omega_2 i)} \quad (5)$$



(الف)



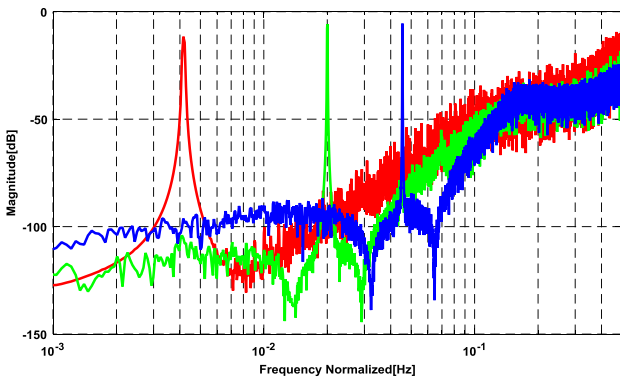
(ب)

شکل (۳): (الف) ساختار فیلتر مختلط H(s) درجه ۳ (ب) پیاده سازی

حقیقی فیلتر مختلط درجه ۳

همانطور که در شکل ۳ ب نشان داده شده است، با موازی کردن دو فیلتر پایین گذر حقیقی و اعمال مسیرهای ضربدری به آنها فیلتر مختلط پیاده سازی می شود.

عملیاتی GSM همه صفرهای تابع در DC قرار دارند و در مدهای عملیاتی WLAN/ WCDMA یک صفر(حقیقی) در DC و دو صفر (مختلط) در فرکانسهای مثبت واقع هستند.



شکل (۸): طیف خروجی طراحی سیستمی مدولاتور متعامد در مدهای WLAN/ WCDMA/ GSM

در پیاده سازی سیستمی مدولاتور نرخ سیگنال به نویز برای مدهای WLAN/WCDMA/GSM به ترتیب 86/87.53dB و 62.53 بدست آمده است.

۵- پیاده سازی مداری مدولاتور پیشنهادی

همانطور که در طراحی سیستمی مدولاتور ذکر شد، ضرایب مختلط برای هر استاندارد تغییر می کنند. همچنین با توجه به مشخصات هر استاندارد ضرایب انتگرال گیرها و آپ امپهای بکار رفته نیز تغییر می کنند. در پیاده سازی مداری مدولاتور نیز باید این تغییرات دنبال شوند. در این بخش مشخصات مداری مدولاتور و پیاده سازی بخشهای مختلف آن آمده است.

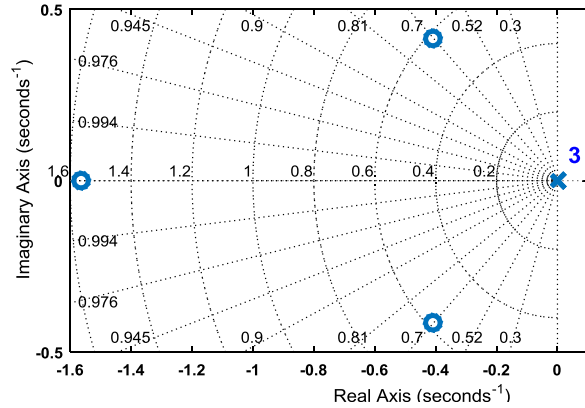
۵-۱- پیاده سازی تشدیدگر

بدلیل نیاز به خاصیت خطی بالا، انتگرال گیرهای مدولاتور با روش RC فعال پیاده سازی شده اند. در این روش، مقادیر مقاومت و خازن با توجه به ضرایب بدست آمده از طراحی سیستمی مدولاتور و با استفاده از رابطه (۶)، برای هر استاندارد محاسبه شده و قطعه مناسب توسط سوئیچهای تعبیه شده جایگزین می شوند. مقادیر مقاومت و خازن انتگرال گیرهای مدولاتور در هر استاندارد با استفاده از رابطه (۱۰) محاسبه می شود.

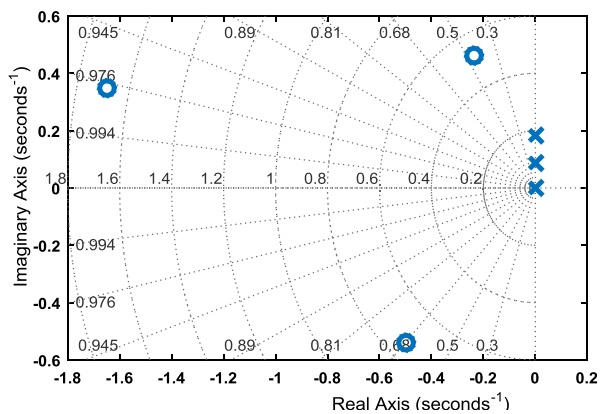
$$f_s * A = \frac{1}{R * C} \quad (10)$$

پیاده سازی مداری یکی از تشدیدگرهای مدولاتور متعامد چند استاندارد در شکل ۹ نشان داده شده است. همچنین برای صرفه جویی در مصرف توان، در انتگرال گیرها از دو تقویت کننده با پهنای

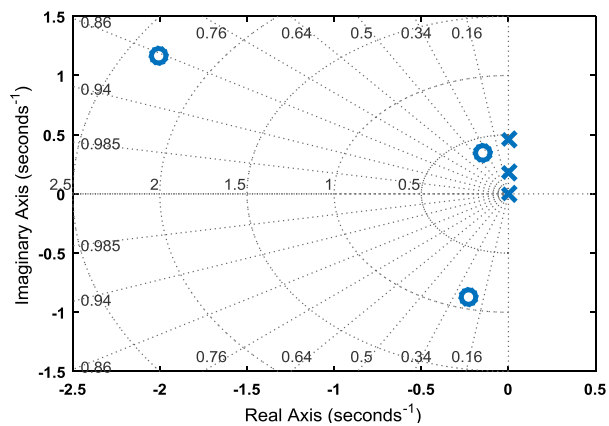
رسم صفر و قطبهای تابع تبدیل فیلتر مدولاتور (H(s)) در سه مد عملیاتی در شکل های ۵ تا ۷ نشان داده شده است. همانطور که در این شکلها ملاحظه می شود، قطبهای تابع H(s) که صفرهای NTF نیز هستند در سمت چپ محور ωz قرار دارند که بیانگر پایداری تابع تبدیل می باشد.



شکل (۵): نمودار صفر و قطبهای تابع تبدیل فیلتر مدولاتور در مد GSM



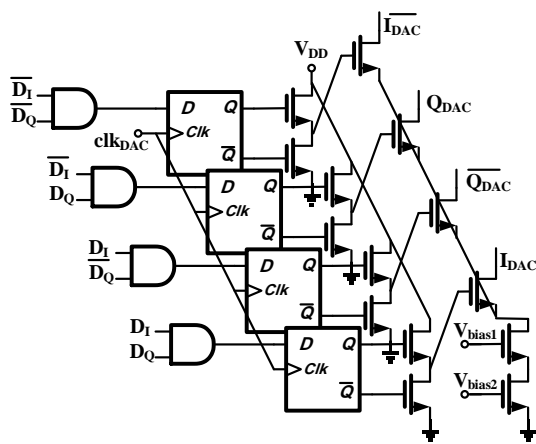
شکل (۶): نمودار صفر و قطبهای تابع تبدیل فیلتر مدولاتور در مد WCDMA



شکل (۷): نمودار صفر و قطبهای تابع تبدیل فیلتر مدولاتور در مد WLAN

طیف خروجی مدولاتور در مدهای عملیاتی مختلف در شکل ۸ نشان داده شده است. همانطور که این طیفها نشان میدهند، در مد

$$Y_{I/Q,C_DAC} = \begin{cases} \text{If } (Y_{I,n}[n] + jY_{Q,n}[n]) = (0 + j0) \Rightarrow Y_{I,C_DAC} = Y_Q \text{ and } Y_{Q,C_DAC} = Y_I \\ \text{If } (Y_{I,n}[n] + jY_{Q,n}[n]) = (1 + j0) \Rightarrow Y_{I,C_DAC} = Y_I \text{ and } Y_{Q,C_DAC} = Y_Q \\ \text{If } (Y_{I,n}[n] + jY_{Q,n}[n]) = (0 + j1) \Rightarrow Y_{I,C_DAC} = Y_I \text{ and } Y_{Q,C_DAC} = Y_Q \\ \text{If } (Y_{I,n}[n] + jY_{Q,n}[n]) = (1 + j1) \Rightarrow Y_{I,C_DAC} = Y_Q \text{ and } Y_{Q,C_DAC} = Y_I \end{cases} \quad (11)$$

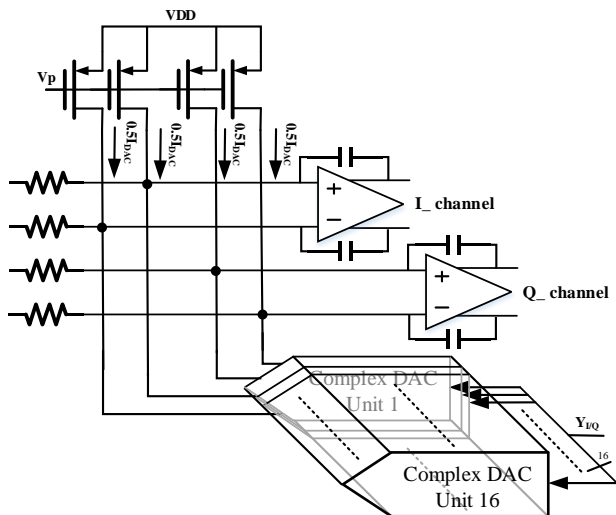


شکل (۱۱): یکی از بخشهای DAC مختلط به همراه swapper

جدول (۴): روش انتخاب سلول خروجی بر اساس ورودیهای مختلف

D_I	D_Q	Y_{I,C_DAC}	Y_{Q,C_DAC}
0	0	\bar{Y}_I	\bar{Y}_Q
0	1	\bar{Y}_I	Y_Q
1	1	Y_I	Y_Q
1	0	Y_I	\bar{Y}_Q

نحوه اتصال این بلوک به ورودی انتگرال‌گیرها در شکل ۱۲ نمایش داده شده است. همانطور که در این شکل مشاهده می‌شود، سلولهای آن برای هر دو مسیر به اشتراک گذاشته می‌شوند و همین امر باعث حذف عدم تطابق بین دو مسیر می‌شود.

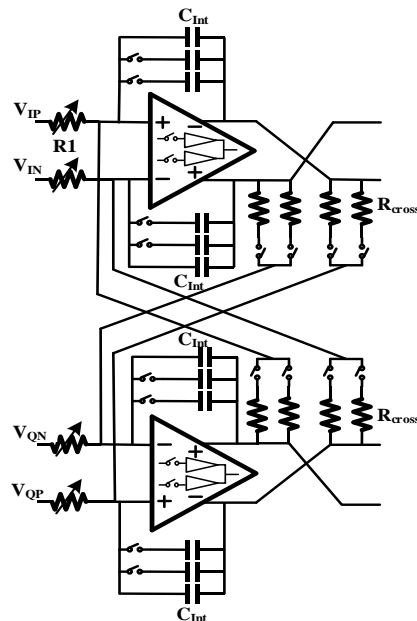


شکل (۱۲): نحوه اتصال C_DAC فیدبک به ورودی انتگرال‌گیرها

۶- پیاده سازی مدولاتور پیشنهادی

انتگرال‌گیر طبقه اول مهمترین انتگرال‌گیر مدولاتور است و سهم بیشتری از مصرف توان را به خودش اختصاص می‌دهد. به همین دلیل،

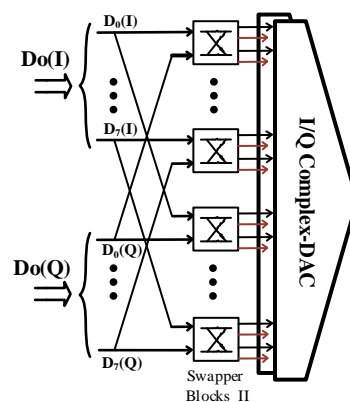
باند مختلف استفاده شده است که متناسب با هر استاندارد، توسط سویچها جایگزین می‌شوند.



شکل (۹): ساختار مداری تشدیدگر چند استاندارد

۵-۲- پیاده سازی DAC مختلط

شکل ۱۰ ساختار بلوکی DAC مختلطسه بیتی را نشان می‌دهد و شامل ۱۶ سلول است که به روش گفته شده در مرجع [۱] طراحی شده است. ساختار یکی از سلولهای آن در شکل ۱۱ نشان داده شده است. هر سلول DAC از چهار فلیپ فلاپ، چهار سویچ و یک دنباله جریانی تشکیل شده است. با توجه به مقادیر ورودیهای D_I / D_Q یکی از سویچهای سلول بر اساس جدول ۴ روشن شده و مسیر جریان دنباله را تعیین می‌کند. و باعث می‌شود که سلولهای DAC در هر دو مسیر I و Q به اشتراک گذاشته شده و خطای عدم انطباق^{۱۲} میان سلولهای آن کاهش یابد.



شکل (۱۰): بلوک DAC مختلط

معادلات حاکم بر انتخاب سلولهای DAC مختلط در رابطه (۱۱) نشان داده شده است.

هشت مقایسه کننده تشکیل شده است [۲۳]. هر مقایسه کننده از SR Latch و regenerative Latch، پیش تقویت کننده، تشکیل شده است [۱۶]. مدولاتور در سطح ترانزیستور در تکنولوژی 180nm در نرم افزار Cadence و کتابخانه TSMC شبیه سازی شده است.

برای مد عملیاتی WLAN آپ امپهای پر سرعت طراحی شده است. برای اینکه سطح تراشه کمتری اشغال شود، آپ امپهای بکار برده شده در مد عملیاتی WCDMA، در مد عملیاتی GSM نیز استفاده شده اند. این آپ امپها سرعت بالایی برای استفاده در مد عملیاتی GSM دارند، باعث مصرف توان بیشتر و افزایش FOM شده است. جهت نیل به SNR مورد نیاز مد عملیاتی GSM، از این مزیت برای بالا بردن OSR در این مد عملیاتی استفاده شده و در عوض از کوانتایزر تک بیتی بکار برده شده است.

آپامپ تلسکوپی که مصرف توان پایین و پهنای باند بزرگتری دارد، برای طبقه اول استفاده شده است. مشکل سوینگ این آپامپ نیز با استفاده از آینه جریان با سوینگ بالا به عنوان بار حل می شود [۲۰].

در طبقه بعدی آپامپ کسکود تا شده استفاده می شود. مهمترین ویژگی این آپامپ آزادی عمل در انتخاب مستقل محدوده مد مشترک ورودی و خروجی است [۲۱]. در طبقه سوم نیز که به عنوان جمع کننده مسیره های پیشخور نیز عمل می کند، از تقویت کننده کسکود استفاده می شود تا با مصرف توان کمتر پهنای باند لازم را نیز داشته باشد. مقادیر مقاومت و خازن برای انتگرالگیرهای هر استاندارد با استفاده از رابطه (۱۰) محاسبه شده و در جداول ۵ تا ۷ نشان داده شده است.

همانطور که در شکل ۱۳ نشان داده شده است هر مسیر مدولاتور دارای DAC از نوع NRZ هستند که با روش رشته جریانی پیاده سازی شده اند [۲۲]. کوانتایزر این مدولاتور از نوع فلش سه بیتی بوده و از

جدول (۵): اندازه قطعات مدولاتور در مد عملیاتی GSM

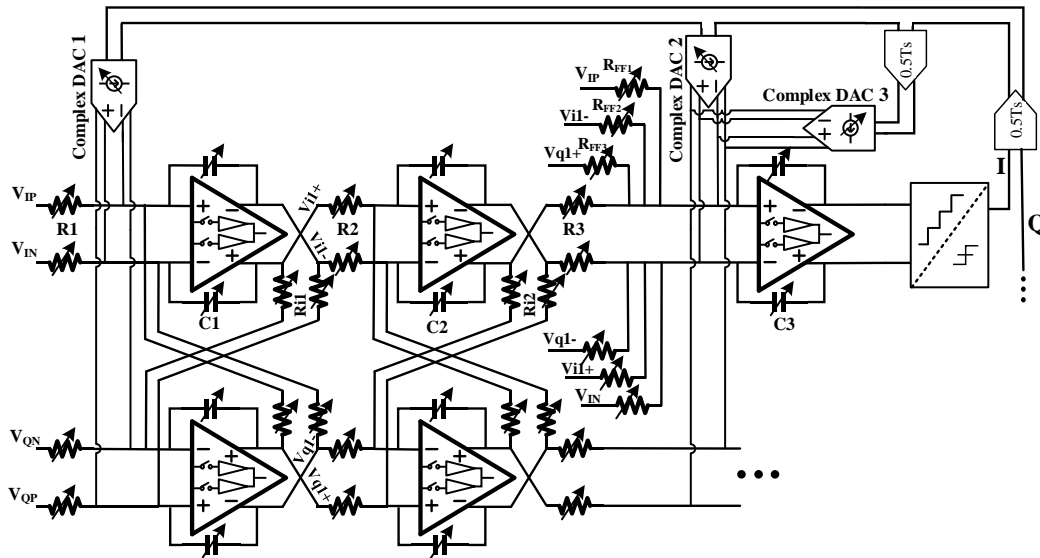
Circuit parameter	Size	Circuit parameter	Size	Circuit parameter	Size
R1	32.4k	RFF1	15.19k	C1	1p
R2	32.4k	RFF2	22.4k	C2	1p
R3	68.28k	RFF3	--	C3	1p
Ri1	--	Ri2	--		

جدول (۶): اندازه قطعات مدولاتور در مد عملیاتی WLAN

Circuit parameter	Size or value	Circuit parameter	Size or value	Circuit parameter	Size
R1	8.34k	RFF1	4k	C1	0.5p
R2	12.5k	RFF2	6k	C2	0.333p
R3	18.22k	RFF3	9.27k	C3	0.5p
Ri1	14.61k	Ri2	35.86k		

جدول (۷): اندازه قطعات مدولاتور در مد عملیاتی WCDMA

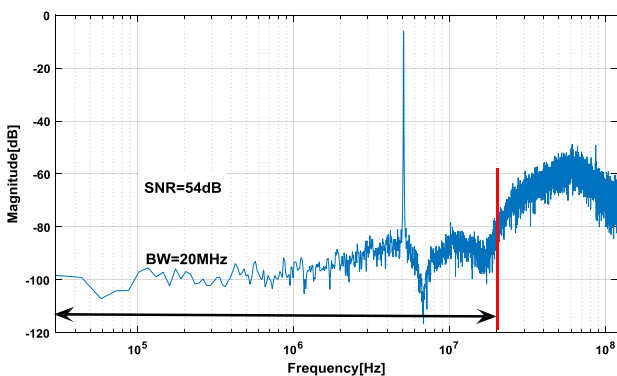
Circuit parameter	Size or value	Circuit parameter	Size or value	Circuit parameter	Size
R1	15.625k	RFF1	7.59k	C1	1p
R2	15.625k	RFF2	11.197k	C2	1p
R3	34.1405k	RFF3	87.49k	C3	1p
Ri1	179.6k	Ri2	85.41k		



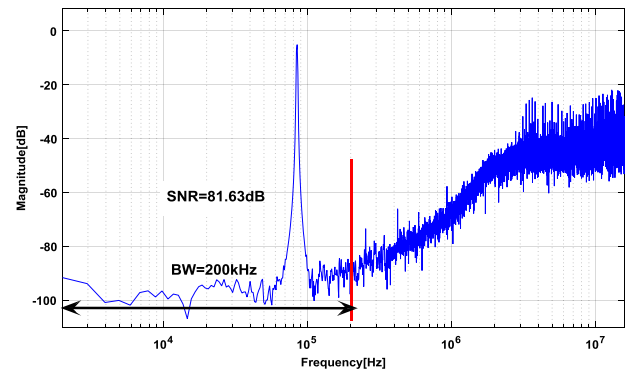
شکل (۱۳): نمای کلی مدولاتور دلتا سیگمای متعامد چند استاندارد دی پیشنهادی

۷- نتایج شبیه سازی

طیف خروجی مدولاتور پیشنهادی در مدهای WLAN/ WCDMA/ GSM پیاده سازی شده در سطح ترانزیستور، در شکل های ۱۴ تا ۱۶ نشان داده شده است. سطح سیگنال به نویز طیف خروجی مدولاتور در این مدها به ترتیب 54/75.9/81.63dB است.



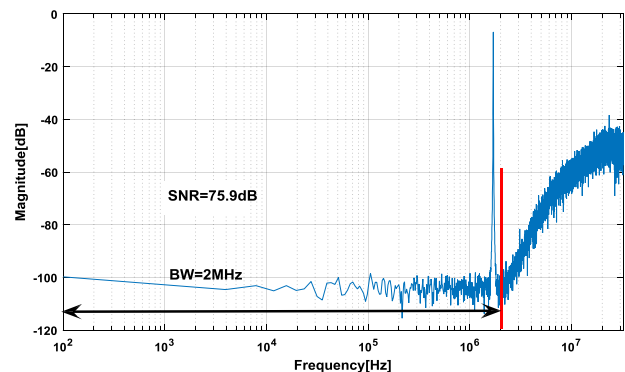
شکل (۱۶): طیف خروجی مدولاتور شبیه سازی شده در سطح ترانزیستور در مد عملیاتی WLAN



شکل (۱۴): طیف خروجی مدولاتور حقیقی شبیه سازی شده در سطح ترانزیستور در مسیره های I و Q در مد عملیاتی GSM

۸- نتیجه گیری

در این مقاله یک مدولاتور دلتا سیگمای سه بیتی چند استاندارد متعامد پیشخور که جمع کننده های آن حذف شده است، برای اولین بار برای استانداردهای WLAN/ WCDMA/ GSM طراحی گردید. طراحی ساختار اولیه مدولاتور به روش طراحی مدولاتور حقیقی و تبدیل آن به مدولاتور متعامد انجام شده است. با حذف جمع کننده ها، در ساختار جدید دو DAC و یک ضریب مختلط به یکی از مسیره ها اضافه شده که با مقاومت پیاده سازی می شوند و در مجموع موجب کاهش مصرف توان می شود. آنچه در نتایج حاصل از شبیه سازی های سیستمی و مداری مدولاتور متعامد طراحی شده مشاهده گردید حاکی از عملکرد مطلوب مدولاتور متعامد طراحی شده در مدهای عملیاتی WLAN/WCDMA است. در مقایسه با موارد مشابه ارائه شده در پژوهش های پیشین دارای عملکرد بهتری است. استفاده از آپ امپهای سرعت بالای مد WCDMA در مد عملیاتی GSM باعث صرفه جویی



شکل (۱۵): طیف خروجی مدولاتور شبیه سازی شده در سطح ترانزیستور در مد عملیاتی WCDMA



مدار مدولاتور در استانداردهای WLAN/WCDMA/GSM به ترتیب با نسبت سیگنال به نویز 54/75.9/81.6dB نیازهای این استانداردها را برآورده می نماید. در جدول ۸ نتایج این مقاله با تحقیقات مشابه مقایسه شده و همان طور که مشاهده می شود، FOM مدولاتور طراحی شده در این مقاله به مقدار قابل ملاحظه‌ای کاهش یافته است.

در سطح تراشه شده است ولی مصرف توان در این مد بیشتر شده و موجب افزایش FOM شده است.

در پیاده سازی سیستمی مدولاتور نرخ سیگنال به نویز برای مدهای WLAN/WCDMA/GSM در پیاده سازی سیستمی مدولاتور (در سیمولینک متلب)، به ترتیب نرخ سیگنال به نویز 86/87.53dB/62.53 بدست آمده است. پاسخ شبیه سازی سطح

جدول (۸): خلاصه عملکرد مدولاتور پیشنهادی و مقایسه آن با موارد گزارش شده.

Ref.	Wireless standard	DSM structure	OSR	Bandwidth (MHz)	SNR (dB)	Technology (μm)	Power (mW)	FOM (pj/conv)
[1]	GSM-EDGE UMTS DVB-T	QFB2/CT	190	0.27	81	0.18	4.9	0.99
			24	5	61.2		8.9	0.95
			25	8	60.9		12.1	0.84
[24]	low-IF receivers	QFF3/CT	64	0.5	68.7	0.13	2.15	0.966
			32	1	60.6		2.13	1.21
			24	1.5	50.2		2	2.6
[10]	GSM WCDMA WLAN	Hybrid CT/DT	160	0.2	91	System level	--	--
			16	2	86			
			10	20	73			
[26]	GSM WCDMA WLAN	DT	160	0.2	88	0.18	NA	NA
			160	2	73			
			5	20	58			
[25]	Zero/ low-IF receivers	LP/QBP CT	32	2.5	84.8	0.065	1.9	27
			32	5	85.8		2.6	16.3
			32	8	84.5		4.2	15.5
This work	GSM WCDMA WLAN	QFF3/CT	162	0.2	81.63	0.18	6.4	1.63
			32	2	75.9		8.3	0.411
			12	20	54		13.5	0.824

Scale Integration (VLSI) Systems, vol. 24, pp. 243-255, 2016.

- [8] A. Charmin and E. N. Aghdam, "A low power reconfigurable multi-mode continuous time Delta Sigma modulator for seven different mobile standards with VCO-based quantizer," Analog Integrated Circuits and Signal Processing, vol. 90, pp. 321-331, 2017.
- [9] B. R. Jose, J. Mathew, and P. Mythili, "A multi-mode sigma-delta ADC for GSM/WCDMA/WLAN applications," Journal of Signal Processing Systems, vol. 62, pp. 117-130, 2011.
- [10] M. Honarparvar and E. N. Aghdam, "Reconfigurable hybrid CT/DT delta-sigma modulator with op-amp sharing technique dedicated to multi mode receivers," Analog Integrated Circuits and Signal Processing, vol. 79, pp. 413-426, 2014.
- [11] S. Pavan, R. Schreier, and G. C. Temes, Understanding Delta-Sigma Data Converters: John Wiley & Sons, 2017.
- [۱۲] امین زاده حامد، میرعلایی محمد، دشتی محمد علی. "طراحی و مدل سازی مبدل های آنالوگ به دیجیتال سازگار با دمای اتاق به کمک نانوترانزیستورهای تک الکترونی با جزیره کوانتوم نقطه ای نیمه هادی". مجله مهندسی برق و الکترونیک ایران. ۱۳۹۶؛ جلد ۱۴ شماره ۲، زمستان ۱۳۹۶
- [13] F. Gerfers and M. Ortmanns, Continuous-time sigma-delta A/D conversion: fundamentals, performance limits and robust implementations vol. 21: Springer Science & Business Media, 2006.

مراجع

- [1] C.-Y. Ho, W.-S. Chan, Y.-Y. Lin, and T.-H. Lin, "A quadrature bandpass continuous-time delta-sigma modulator for a tri-mode GSM-EDGE/UMTS/DVB-T receiver," Solid-State Circuits, IEEE Journal of, vol. 46, pp. 2571-2582, 2011.
- [2] S.-C. Hwu and B. Razavi, "An RF Receiver for Intra-Band Carrier Aggregation," Solid-State Circuits, IEEE Journal of, vol. 50, pp. 946-961, 2015.
- [3] B. Razavi, RF Microelectronics (2nd Edition) (Prentice Hall Communications Engineering and Emerging Technologies Series): Prentice Hall Press, 2011.
- [4] T. Saalfeld, A. Atac, L. Liao, R. Wunderlich, and S. Heinen, "A 2.3 mW quadrature bandpass continuous-time?? modulator with reconfigurable quantizer," in Ph. D. Research in Microelectronics and Electronics (PRIME), 2016 12th Conference on, 2016, pp. 1-4.
- [5] P. M. Aziz, H. V. Sorensen, and J. Van der Spiegel, "Performance of complex noise transfer functions in bandpass and multi band sigma delta systems," in Circuits and Systems, 1995. ISCAS'95., 1995 IEEE International Symposium on, 1995, pp. 641-644.
- [6] J. Marttila, M. Allén, and M. Valkama, "Frequency-Agile Multiband Quadrature Sigma-Delta Modulator for Cognitive Radio: Analysis, Design and Digital Post-Processing," Selected Areas in Communications, IEEE Journal on, vol. 31, pp. 2222-2236, 2013.
- [7] Y. Xu, Z. Zhang, B. Chi, N. Qi, H. Cai, and Z. Wang, "A 5-/20-MHz BW Reconfigurable Quadrature Bandpass CT ADC With AntiPole-Splitting Opamp and Digital/Calibration," IEEE Transactions on Very Large

- ⁴feedforward (FF)
⁵Signal to Noise Ratio (SNR)
⁶Figure-Of-Merit
⁷Analog to Digital Converter
⁸Quality of Service
⁹Over Sampling Ratiou
¹⁰Non Return to Zero
¹¹Return to Zero DAC
¹²Mismatch error

- [14] E. Di Gioia, "An 11-bit, 12.5-MHz, Low-Power, Low-Voltage, Continuous-Time Sigma-Delta Modulator in 0.13 μm CMOS Technology," 2011.
- [15] J. Zhang, Y. Xu, Z. Zhang, Y. Sun, Z. Wang, and B. Chi, "A 10-b Fourth-Order Quadrature Bandpass Continuous-Time $\Sigma\Delta$ Modulator With 33-MHz Bandwidth for a Dual-Channel GNSS Receiver," *IEEE Transactions on Microwave Theory and Techniques*, vol. 65, pp. 1303-1314, 2017.
- [16] M. Bolatkale, L. J. Breems, and K. A. Makinwa, *High speed and wide bandwidth delta-sigma ADCs*: Springer, 2014.
- [17] N. Jouida, C. Rebai, A. Ghazel, and D. Dallet, "VHDL-AMS modeling of non-idealities effects in Continuous-time quadrature bandpass $\Delta\Sigma$ modulator," in *Signals, Circuits and Systems (SCS), 2009 3rd International Conference on*, 2009, pp. 1-5.
- [18] S.-B. Kim, S. Joeres, R. Wunderlich, and S. Heinen, "A 2.7 mW, 90.3 dB DR Continuous-Time Quadrature Bandpass Sigma-Delta Modulator for GSM/EDGE Low-IF Receiver in 0.25 μm CMOS," *Solid-State Circuits, IEEE Journal of*, vol. 44, pp. 891-900, 2009.
- [19] A. Shamsi and E. N. Aghdam, "A Wideband Continuous Time Quadrature Delta Sigma Modulator Based on a Real DSM for Low Power WLAN Receiver," *Journal of Circuits, Systems and Computers*, p. 1850044, 2017.
- [20] T. C. Carusone, D. Johns, and K. Martin, *Analog Integrated Circuit Design*: Wiley, 2011.
- [21] B. Razavi, *Design of Analog CMOS Integrated Circuits*: McGraw-Hill Education, 2016.
- [22] G. Mitteregger, C. Ebner, S. Mechnig, T. Blon, C. Holuigue, and E. Romani, "A 20-mW 640-MHz CMOS continuous-time ADC with 20-MHz signal bandwidth, 80-dB dynamic range and 12-bit ENOB," *IEEE journal of solid-state circuits*, vol. 41, pp. 2641-2649, 2006.
- [۲۳] زراعتکارمقدم جواد، فرخی حمید، ندا ناصر. "مدیریت تداخل در شبکه‌های رادیوشناختگر با استفاده از شکل‌دهی پرتو همکارانه تحت اطلاعات غیر دقیق کانال." *مجله مهندسی برق و الکترونیک ایران*. جلد ۱۴ شماره ۲، زمستان ۱۳۹۶
- [24] A. Atac, R. Wunderlich, and S. Heinen, "A variable bandwidth & IF, continuous time $\Delta\Sigma$ modulator for low power low-IF receivers," in *New Circuits and Systems Conference (NEWCAS), 2011 IEEE 9th International*, 2011, pp. 362-365.
- [25] Y. Xu, B. Chi, and Z. Wang, "Power-scalable multi-mode reconfigurable continuous-time lowpass/quadrature bandpass sigma-delta modulator for zero/low-IF receivers," in *Circuits and Systems (ISCAS), 2012 IEEE International Symposium on*, 2012, pp. 293-296.
- [26] B. Ge, Y. Li, H. Yu, and X. Feng, "Design and implementation of quadrature bandpass sigma-delta modulator used in low-IF RF receiver," *Journal of Semiconductors*, vol. 39, p. 055002, 2018.

زیر نویس ها

¹quadrature delta sigma modulator (QDSM)

²Low Pass

³continuous time (CT)

