

پخش بار احتمالاتی با استفاده از تبدیل بی‌بوی کروی

محمد محمدی^۱ مهدی امینی^۲

۱- استادیار-دانشکده مهندسی برق و کامپیوتر- دانشگاه شیراز

m.mohammadi@shirazu.ac.ir

۲- دانشجوی دکتری-دانشکده مهندسی برق و کامپیوتر- دانشگاه شیراز

m.amini@shirazu.ac.ir

چکیده: امروزه با توسعه روزافزون منابع مختلف انرژی توزیع شده، مطالعه و بررسی شبکه‌های قدرت وارد عرصه‌ی تازه‌ای شده است. با توجه به ماهیت اکثریت این نوع منابع انرژی که به شرایط مختلف محیطی وابستگی دارند، عدم قطعیت در شبکه‌های قدرت گسترش یافته لذا لزوم توجه به آنالیزهای احتمالاتی را ضروری نموده است. در میان روش‌های مختلف آنالیز احتمالاتی، روش‌های نقطه‌ای به دلیل سرعت بالا و همچنین پاسخ نسبتاً مناسب همواره مورد توجه محققان بوده‌اند. یکی از این روش‌ها که به تازگی در حل مسائل احتمالاتی مطرح شده، استفاده از تبدیل بی‌بوی می‌باشد. الگوریتم‌های مبتنی بر تبدیل بی‌بوی ابزارهای قدرتمندی جهت تحلیل مسائل احتمالاتی بوده و مهمترین ویژگی آنها نسبت به روش‌های نقطه‌ای متداول، امکان تحلیل مسائل احتمالاتی با متغیرهای وابسته می‌باشد. در این مقاله استفاده از تبدیل بی‌بوی کروی در مسائل پخش بار احتمالاتی پیشنهاد شده است. در ادامه ضمن پیاده‌سازی روش پیشنهادی بر روی یک شبکه قدرت آزمون، عملکرد آن در شرایط مختلف مورد ارزیابی و مقایسه با سایر روش‌های موجود قرار گرفته است. نتایج حاصل از شبیه‌سازی‌ها بیانگر عملکرد مناسب روش مبتنی بر تبدیل بی‌بوی کروی و سرعت عملکرد بسیار بالای آن در قیاس سایر روش‌ها می‌باشد. بنابراین روش تبدیل بی‌بوی کروی می‌تواند به‌عنوان روشی سریع و دقیق در مطالعات پخش بار احتمالاتی خصوصاً در شبکه‌های قدرت بزرگ و پیچیده مورد استفاده قرار گیرد.

واژه های کلیدی: پخش بار احتمالاتی، تبدیل بی‌بوی کروی

تاریخ ارسال مقاله: ۱۳۹۲/۱۱/۱۹

تاریخ پذیرش مشروط مقاله: ۱۳۹۳/۰۷/۱۹

تاریخ پذیرش مقاله: ۱۳۹۳/۱۰/۰۹

نام نویسنده‌ی مسئول: دکتر محمد محمدی

نشانی نویسنده‌ی مسئول: ایران- شیراز - خیابان زند- دانشگاه شیراز- دانشکده‌ی مهندسی

مطالعه پخش بار احتمالاتی بهینه در مرجع [۱۳] به کار برده شده است. زمان محاسبات مرتبط با روش‌های مختلف تخمین نقطه‌ای متناسب و حتی بعضاً دارای یک رابطه نمایی با تعداد متغیرهای تصادفی است و این ویژگی استفاده از این روش‌ها در شبکه‌های بزرگ را غیر عملی ساخته است [۱۴].

بعلاوه، لحاظ همبستگی بین متغیرهای تصادفی ورودی نیز موضوع مهمی در مطالعات شبکه قدرت مدرن است؛ بنابراین روش‌های احتمالاتی که به صورت ذاتی همبستگی متغیرها را در نظر می‌گیرند مورد توجه قرار گرفته‌اند. روش‌های تحلیلی بر مبنای برخی فرضیات ریاضی و الگوریتم‌های پیچیده شکل می‌گیرند و خطی‌سازی غالباً نقطه‌ای مشترک بین همه‌ی این روش‌هاست که هنگام اعمال به آنالیزهای پخش بار احتمالاتی نقاط ضعف زیر را دارند [۱۵]:

- ۱) ماتریس ژاکوبین می‌بایست در خطی‌سازی قابل محاسبه باشد. متاسفانه، محاسبه‌ی آن ممکن است یک فرآیند سنگین و مستعد خطا باشد.
- ۲) اگر انتشار خطا توسط تابع خطی به درستی تقریب زده شود، تبدیلات خطی‌سازی می‌توانند قابل اعتماد باشند.
- بنابراین روش‌های تحلیلی جدید با خواص زیر برای سیستم‌های احتمالاتی غیرخطی بسیار مفید می‌باشند [۱۴]:

- ۱) سطح دقت بالا
 - ۲) زمان اجرای معقول برای هر مسئله
 - ۳) سادگی در پیاده‌سازی
 - ۴) امکان در نظر گرفتن متغیرهای وابسته
- برای برآورده کردن نیازمندی‌های فوق، روش جدیدی برای تبدیل غیرخطی میانگین‌ها و کواریانس‌های متغیرهای خروجی در فیلترها و تخمین‌گرها در مرجع [۱۶] پیشنهاد شد. تبدیل بی‌بو^۶ تئوری جدیدی است که عملکرد مناسبی در تبدیلات غیرخطی و تخمین‌گرهای حالت از خود نشان می‌دهد [۱۵]. این روش بر روی سیستم‌های غیرخطی و مرتبه بالا از قبیل سیستم‌های ناوبری خودروهایی سرعت بالا [۱۷] و [۱۸]، سیستم‌های حمل و نقل عمومی [۱۹]، سیستم‌های ترکیب داده^۸ [۲۰]، زبردیابی‌ها [۲۱] و همچنین تخمین حالت در شبکه‌های قدرت [۲۲] پیاده‌سازی شده است. در این کاربردها، روش تبدیل بی‌بو از سطح دقت بالایی برخوردار بوده و در قیاس روش مونت-کارلو بسیار سریعتر عمل می‌کند. در میان ویژگی‌های روش تبدیل بی‌بو، توانایی مدل‌سازی متغیرهای تصادفی وابسته در مسائلی که با اینگونه متغیرها در ارتباط است، مهمترین برتری این روش می‌باشد [۱۶]. استفاده از تبدیل بی‌بو در آنالیز پخش بار احتمالاتی در سیستم‌های قدرت نیز سابقه‌ی کوتاهی دارد؛ اخیراً برای اولین بار یکی از الگوریتم‌های تبدیل بی‌بو در آنالیز پخش بار احتمالاتی توسط [۱۴] مورد استفاده قرار گرفته است؛ که در آنجا با تخمین $2n+1$ نقطه‌ی سیگما^۹ برای n متغیر تصادفی ورودی، آنالیز پخش بار احتمالاتی انجام

محاسبات پخش بار در شبکه‌های قدرت یکی از ابزارهای مهم برای بهره‌برداران و برنامه‌ریزان شبکه می‌باشد. مطالعه پخش بار قطعی^۱ نیازمند در اختیار داشتن مقادیر مشخص بار، تولید و آرایش شبکه است؛ در حالیکه عدم قطعیت‌های بسیاری در شبکه‌های گسترده به دلیل وقوع تجدید ساختار در شبکه‌ها و گسترش استفاده از انرژی‌های نو و یا به سبب عوامل دیگر وجود دارد. توسعه استفاده از انرژی‌های نو در تولید انرژی الکتریکی از قبیل انرژی باد که ذاتاً پدیده‌هایی تصادفی هستند، چالش‌های مهمی در بهره‌برداری از سیستم‌های قدرت به وجود آورده‌اند. در اینگونه شبکه‌ها دیگر مطالعات پخش بار قطعی توانایی محاسبه‌ی متغیرهای سیستم را ندارد و بنابراین آنالیزهای پخش بار احتمالاتی^۲ مورد توجه قرار گرفته‌اند. از آنجا که به کمک این روش‌ها متغیرهای سیستم از جمله ولتاژ باس‌ها و توان‌های انتقالی در خطوط مرتبط در شبکه‌های دارای ساختار غیرقطعی قابل استحصال است، روش‌های پخش بار احتمالاتی در بهره‌برداری و همچنین برنامه‌ریزی شبکه بسیار گره‌گشا هستند [۱].

انجام مطالعات پخش بار برای ترکیب همه‌ی حالات ممکن و احتمالی بار، تولید و آرایش‌های مختلف شبکه به دلیل حجم بالای محاسبات عملاً نشدنی و یا حداقل بسیار سنگین است. بنابراین تلاش در جهت کاهش محاسبات با در نظر گرفتن حفظ دقت قابل قبول از اهمیت بالایی برخوردار است.

روش‌های احتمالاتی از اوایل دهه ۷۰ میلادی هنگامیکه عدم قطعیت در بار برای اولین بار مورد توجه قرار گرفت مطرح شدند [۲]. این روش‌ها به دو گروه کلی قابل دسته‌بندی هستند: روش‌های مبتنی بر شبیه‌سازی و روش‌های تحلیلی.

روش شبیه‌سازی مونت کارلو^۳ یکی از روش‌های متداول در این زمینه است [۲] که علیرغم دقت بالا و عدم وابستگی به ابعاد شبکه قدرت، بسیار زمان‌بر می‌باشد [۴].

روش‌های تحلیلی که حجم محاسبات آنها به ابعاد سیستم وابسته است می‌توانند از کارایی بالاتری برخوردار باشند. در مراجع [۵] و [۶] تئوری بسط ترکیبی کومولانت و گرام-چارلییر^۴ برای پخش بار احتمالاتی مورد استفاده قرار گرفت. مرجع [۵] به تعیین تابع چگالی احتمال توان خط انتقال پرداخته و در مرجع [۷] پخش بار احتمالاتی AC با در نظر گرفتن نیروگاه‌های بادی مورد بررسی قرار گرفته است. به منظور کاهش زمان محاسبات در مرجع [۸] از تکنیک کانولوشن در حوزه فرکانسی گسسته با به کارگیری تبدیل فوریه سریع استفاده شد. همچنین مرجع [۹] مدل‌سازی فازی را برای لحاظ کردن عدم قطعیت نیروگاه‌های بادی در مسائل پخش بار احتمالاتی به کار گرفته است.

در مراجع [۱۰] و [۱۱] رویکرد جدیدی بر مبنای روش‌های تخمین نقطه‌ای^۵ در جهت تحلیل‌های احتمالاتی ارائه گردید که بعدها در مرجع [۱۲] در پخش بار احتمالاتی مورد استفاده قرار گرفت. روش تخمین دونقطه‌ای^۶ نیز بعنوان یکی از روش‌های تخمین نقطه‌ای جهت



شده و نتایج خوبی را در مقایسه با روش‌های نقطه‌ای سابق به همراه داشته است.

در این مقاله، هدف اصلی افزایش سرعت فرآیند پخش بار احتمالاتی همراه با دستیابی به دقت قابل قبول خروجی‌ها می‌باشد؛ بدین منظور کاهش تعداد نقاط سیگما مورد توجه قرار گرفته است. با این رویکرد استفاده از تبدیل بی‌بوی کروی در مسائل پخش بار برای نخستین بار در این مقاله مطرح شده است. در ادامه ضمن شبیه‌سازی روش پیشنهادی در محاسبات پخش بار، به مقایسه این روش با روش‌های موجود پرداخته شده است. ملاحظه می‌گردد همزمان با سرعت بالاتر الگوریتم بی‌بوی کروی در بین سایر روش‌های موجود، دقت قابل قبول عملکرد آن نیز مشهود است. بنابراین روش تبدیل بی‌بوی کروی می‌تواند به‌عنوان روشی سریع و دقیق در مطالعات پخش بار احتمالاتی خصوصاً در شبکه‌های قدرت بزرگ و پیچیده مورد استفاده قرار گیرد.

۲- مسئله پخش بار احتمالاتی

محاسبات پخش بار یکی از فعالیت‌های ضروری در بهره‌برداری از سیستم‌های قدرت است. در اینجا این مسئله به صورت مختصر یادآوری می‌شود.

۲-۱- فرمولاسیون پخش بار

معادلات پخش بار به صورت کلی زیر بیان می‌شوند [۴]-[۸]:

$$P_i^{net} = \sum_{g=1}^{G_i} P_i^g - \sum_{d=1}^{D_i} P_i^d \quad (1)$$

$$Q_i^{net} = \sum_{g=1}^{G_i} Q_i^g - \sum_{d=1}^{D_i} Q_i^d \quad (2)$$

$$P_i^{net} = V_i \sum_{j=1}^{N_b} Y_{ij} V_j \cos(\delta_i - \delta_j - \theta_{ij}) \quad (3)$$

$$Q_i^{net} = V_i \sum_{j=1}^{N_b} Y_{ij} V_j \sin(\delta_i - \delta_j - \theta_{ij}) \quad (4)$$

همچنین محدودیت‌های توان راکتیو باس‌های PV نیز می‌بایست به صورت زیر در نظر گرفته شوند

$$Q_i^{\min-PV} \leq Q_i^{PV} \leq Q_i^{\max-PV} \quad (5)$$

۲-۲- اصول کلی پخش بار احتمالاتی

شبکه‌های قدرت به صورت ذاتی غیرقطعی هستند. برای مواجهه با داده‌های تصادفی، روش‌های احتمالاتی مناسب می‌بایست پیاده‌سازی شوند. بنابراین هدف اصلی مطالعات پخش بار احتمالاتی تعیین حالات سیستم بعنوان تابعی از متغیرهای تصادفی می‌باشد. در واقع هنگامیکه بعضی از متغیرهای ورودی روابط پخش بار تصادفی باشند، روابط (۱) تا (۴) احتمالاتی شده و به صورت زیر قابل بیان می‌باشند:

$$Y = f(X) \quad (6)$$

که در این رابطه X و Y هر دو بردارهایی شامل متغیرهای تصادفی هستند. بردار ورودی X شامل معلومات مطالعه‌ی پخش بار از قبیل بار، شرایط سیستم، متغیرهای معلوم واحدهای تولیدی و ... می‌باشد. بردار Y نیز از مجموعه‌ای از متغیرهای نامعلوم شبکه از قبیل ولتاژ و زاویه باس‌ها، توان نیروگاه‌های اسلک، توان راکتیو باس‌های PV و ... تشکیل شده است.

۳- روش‌های مرسوم پخش بار احتمالاتی

همانطور که در مقدمه بیان گردید، روش‌های مختلفی برای مطالعات پخش بار احتمالاتی ارائه گردیده‌اند که روش شبیه‌سازی مونت کارلو از بین روش‌های مبتنی بر شبیه‌سازی و روش تخمین دو نقطه‌ای و روش‌های موجود مبتنی بر تبدیل بی‌بوی در میان روش‌های تحلیلی به صورت اجمالی معرفی می‌شوند.

۳-۱- روش مونت-کارلو (MC)

روش مونت-کارلو یک روش شبیه‌سازی است که جهت یافتن تابع توزیع احتمال (PDF) در مسائل احتمالاتی که از متغیرهای تصادفی تشکیل شده‌اند به کار می‌رود. این روش غالباً در مواردی که مدل پیچیده، غیر خطی و یا متشکل از پارامترهای تصادفی زیادی است، استفاده می‌شود [۴]. هرچند روش شبیه‌سازی مونت-کارلو نتایج دقیقی را در بر دارد، اما بسیار زمان بر است؛ بنابراین در کاربردهای آنلاین و در کاربردهایی که سایر روش‌ها پاسخگو هستند، روش مناسبی نیست.

۳-۲- روش تخمین دو نقطه‌ای (TPE)

در روش تخمین دو نقطه‌ای مسئله پخش بار احتمالاتی به چند زیر مسئله‌ی پخش بار غیر احتمالاتی تبدیل می‌شود. در این روش برای هر متغیر تصادفی دو مقدار غیر تصادفی که در دو طرف میانگین این متغیر هستند در نظر رفته می‌شود. حال پخش بار غیراحتمالاتی بار در نظر گرفتن هریک از این مقادیر و مقادیر متوسط سایر متغیرهای ورودی انجام می‌گیرد.

محدودیت اصلی روش تخمین دو نقطه‌ای در عدم امکان در نظر گرفتن وابستگی بین متغیرهای تصادفی است [۱۳]. هرچند روش اصلاح شده تخمین نقطه‌ای که از یک تبدیل چرخشی بر مبنای بردارهای ویژه ماتریس کواریانس استفاده می‌کند توانایی لحاظ وابستگی بین متغیرهای تصادفی را دارد [۱۱]، اما پیچیدگی‌های ریاضی قابل توجه، آن را در بسیاری موارد غیر کاربردی نموده است.

۳-۳- روش‌های موجود مبتنی بر تبدیل بی‌بوی

۳-۳-۱- کلیات

برای حل مشکلات روش‌های آنالیز احتمالاتی موجود خصوصاً امکان در نظر گرفتن وابستگی بین متغیرهای تصادفی، روش‌های مبتنی بر

تبدیل بی‌بو پیشنهاد شده اند. این روش‌ها به‌صورت کلی به منظور غلبه بر محدودیت‌های تکنیک‌های خطی‌سازی ارائه شده‌اند. سهولت برنامه‌نویسی و سادگی باعث توسعه قابل توجه این روش‌ها در مسائل مختلف احتمالاتی شده که نتایج مطلوبی را نیز در بر داشته است [۱۵]. از آنجا که مشکل اصلی سیستم‌های غیرخطی دشواری اعمال یک تابع غیرخطی بر یک تابع چگالی احتمال است، تبدیل بی‌بو روشی قابل اطمینان در به دست آوردن ویژگی‌های آماری متغیرهای تصادفی است که از اعمال تبدیل‌های غیرخطی بر تعدادی متغیر تصادفی به دست می‌آیند. نحوه تولید و انتخاب نمونه‌های مناسب از متغیرهای تصادفی ورودی که اطلاعاتی کافی از تابع توزیع احتمال متغیر ورودی را در بر گیرد مهمترین بخش این روش‌ها می‌باشد [۱۴].

تبدیل بی‌بو بر مبنای دو اصل اساسی پایه‌ریزی شده است. اولاً اعمال یک تبدیل غیرخطی بر روی یک نقطه در قیاس یک تابع چگالی احتمال بسیار آسان است. ثانیاً یافتن مجموعه‌ای از نقاط منحصر به فرد در فضای حالت که تابع چگالی احتمال آنها تخمین مناسبی از تابع چگالی احتمال یک بردار حالت شامل متغیرهای تصادفی باشد دشوار نیست [۲۳].

با در نظر گرفتن دو اصل فوق، فرض کنید که متوسط \bar{X} و ماتریس کواریانس P بردار متغیرهای تصادفی X در اختیار باشد. حال می‌بایست مجموعه‌ای از بردارهای غیرتصادفی انتخاب شوند که متوسط و کواریانس آنها به ترتیب \bar{X} و P باشد. این بردارها را نقاط سیگما می‌نامند. در ادامه تابع غیر خطی $y = h(x)$ به هر یک از بردارهای غیرتصادفی انتخاب شده اعمال می‌شود تا بردارهای تبدیل یافته به دست آیند. متوسط و کواریانس بردارهای به دست آمده تخمین خوبی از مقدار واقعی متوسط و کواریانس y خواهند بود [۲۳].

در ادامه به روش‌های مختلف مبتنی بر تبدیل بی‌بو که در مطالعات پخش بار احتمالاتی به کار رفته‌اند، پرداخته می‌شود.

۳-۳-۲- تبدیل بی‌بو (UT)

مراحل پیاده‌سازی کلی تبدیل بی‌بو به صورت زیر است [۱۵-۱۶]:
 (۱) بردار متغیرهای تصادفی n عضوی X با مقدار متوسط \bar{X} و کواریانس P را در نظر گرفته و تبدیل غیرخطی $y = h(x)$ معلوم می‌باشد. هدف به دست آوردن تخمین مناسبی از متوسط و کواریانس y است که به ترتیب \bar{y}_u و P_u نامیده می‌شوند.

(۲) تعداد $2n$ بردار نقاط سیگما مطابق روابط زیر به دست می‌آیند:

$$x^{(i)} = \bar{x} + \tilde{x}^{(i)} \quad i = 1, \dots, 2n \quad (7)$$

$$\tilde{x}^{(i)} = (\sqrt{nP})_i^T \quad i = 1, \dots, n \quad (8)$$

$$\tilde{x}^{(n+i)} = -(\sqrt{nP})_i^T \quad i = 1, \dots, n \quad (9)$$

که در اینجا $\sqrt{nP} \sqrt{nP}$ جذر ماتریسی nP است به طوری که $\sqrt{nP} \times (\sqrt{nP})^T = nP$ و $(\sqrt{nP})_i$ سطر i ام ماتریس \sqrt{nP} است.
 (۳) متغیر y را برای نقاط سیگمای مختلف مطابق زیر به دست می‌آید:

$$y^{(i)} = h(x^{(i)}) \quad i = 1, \dots, 2n \quad (10)$$

(۴) تقریب مقادیر متوسط و کواریانس متغیر y به صورت زیر قابل بدست آوردن است:

$$\bar{y}_u = \frac{1}{n} \sum_{i=1}^{2n} y^{(i)} \quad (11)$$

$$P_u = \frac{1}{n} \sum_{i=1}^{2n} (y^{(i)} - \bar{y}_u)(y^{(i)} - \bar{y}_u)^T \quad (12)$$

۳-۳-۳- تبدیلات بی‌بوی عمومی (GUT)

در شرایطی که اطلاعات کاملتری از تابع چگالی احتمال متغیرهای تصادفی در اختیار است و یا هدف کاهش حجم محاسبات باشد، یکی از تبدیلات بی‌بو که در آن $2n+1$ نقطه سیگما را در نظر می‌گیرد، به صورت زیر پیشنهاد شده است [۱۵-۱۶]:

$$x^{(0)} = \bar{x} \quad (13)$$

$$x^{(i)} = \bar{x} + \tilde{x}^{(i)} \quad i = 1, \dots, 2n \quad (14)$$

$$\tilde{x}^{(i)} = \left(\sqrt{(n+k)P} \right)_i^T \quad i = 1, \dots, n \quad (15)$$

$$\tilde{x}^{(n+i)} = -\left(\sqrt{(n+k)P} \right)_i^T \quad i = 1, \dots, n \quad (16)$$

$2n+1$ ضریب نیز به صورت زیر داده شده اند:

$$W^{(0)} = \frac{k}{n+k} \quad (17)$$

$$W^{(i)} = \frac{1}{2(n+k)} \quad i = 1, \dots, 2n \quad (18)$$

تقریب مقادیر متوسط و کواریانس متغیر y نیز به صورت زیر قابل بدست آوردن است:

$$\bar{y}_u = \sum_{i=0}^{2n} W^{(i)} y^{(i)} \quad (19)$$

$$P_u = \sum_{i=0}^{2n} W^{(i)} (y^{(i)} - \bar{y}_u)(y^{(i)} - \bar{y}_u)^T \quad (20)$$

ملاحظه می‌گردد اگر $k=0$ باشد، این روش مشابه روش قبل است. هر مقداری برای k می‌نواند مورد استفاده قرار گیرد بطوری که $n+k \neq 0$. همچنین همه‌ی این مقادیر منجر به تقریب مناسبی از مقدار متوسط و ماتریس کواریانس خروجی با دقتی مشابه روش قبلی می‌شود؛ اما می‌توان با انتخاب مناسب k خطاهای مراتب بالاتر میانگین و کواریانس را کاهش داد. بعنوان مثال اگر متغیرهای تصادفی بردار X گوسی باشند، با انتخاب $k=3-n$ می‌توان بعضی از خطاهای



تقریب میانگین و کواریانس در مرتبه چهارم را مینیمم کرد. استفاده از این روش در پخش بار احتمالاتی در مرجع [۱۳] پیشنهاد شده است.

۴- روش پیشنهادی پخش بار احتمالاتی بر مبنای تبدیل بی‌بوی کروی (SUT)

۴-۱- تبدیل بی‌بوی کروی

تبدیل بی‌بوی مطرح شده در قسمت ۳-۲ به صورت عددی پایدار است اما نیاز به $2n$ نقطه‌ی سیگما دارد که ممکن است از لحاظ محاسباتی در بسیاری از کاربردها پرهزینه باشد. برای حل این مشکل تبدیل بی‌بوی ساده^{۱۲} مطرح شد که این روش علیرغم سادگی و کاهش حجم محاسبات، پایداری عددی در کاربردهای با ابعاد نسبتاً بزرگ از دست می‌رود. با هدف بهبود این روش، تبدیل بی‌بوی کروی مطرح شد که نقاط سیگما بر طبق الگوریتم زیر انتخاب می‌شوند [۱۵-۱۶]:

$$(1) \text{ انتخاب ضریب وزنی } W^0 \in [0,1] \text{ و } W^0 \in [0,1]$$

(انتخاب تنها ممان‌های مرتبه چهار و بالاتر مجموعه نقاط سیگما را تحت تأثیر قرار می‌دهد.)

(۲) انتخاب سایر ضرایب وزنی به صورت زیر:

$$(21) \quad W^{(i)} = \frac{1 - W^0}{n + 1} \quad i = 1, \dots, n + 1$$

ملاحظه می‌شود همه‌ی ضرایب جز W^0 یکسان هستند.

(۳) مقداردهی بردارهای یک عنصری زیر:

$$(22) \quad \sigma_0^{(1)} = 0$$

$$(23) \quad \sigma_1^{(1)} = \frac{-1}{\sqrt{2W^{(1)}}}$$

$$(24) \quad \sigma_2^{(1)} = \frac{1}{\sqrt{2W^{(1)}}}$$

(۴) بدست آوردن بردارهای σ را با اجرا کردن گام‌های زیر

برای $i = 1, \dots, n$ و $j = 2, \dots, n$ بازگشتی:

$$(25) \quad \sigma_i^{(j)} = \begin{cases} \begin{bmatrix} \sigma_0^{(j-1)} \\ 0 \end{bmatrix} & i = 0 \\ \begin{bmatrix} \sigma_i^{(j-1)} \\ -1 \\ \sqrt{j(j+1)W^{(1)}} \end{bmatrix} & i = 1, \dots, j \\ \begin{bmatrix} 0_{j-1} \\ j \\ \sqrt{j(j+1)W^{(1)}} \end{bmatrix} & i = j + 1 \end{cases}$$

که در اینجا 0_j یک بردار ستونی شامل j تا صفر است.

(۵) پس از اتمام فرآیند بازگشتی فوق، یک بردار n عنصری

$\sigma_i^{(n)}$ برای $i = 0, \dots, n + 1$ به دست می‌آید. در اینجا نیز

مشابه روش تبدیل بی‌بوی ساده $(n + 2)$ نقاط سیگما در

دسترس است ولی اگر W^0 صفر انتخاب شود نقطه‌ی

سیگمای x^0 در تبدیل بی‌بوی قابل حذف می‌باشد. حال نقاط

سیگما به صورت زیر پیشنهاد شده اند:

$$(26) \quad x^{(i)} = \bar{x} + \sqrt{P} \sigma_i^{(n)} \quad i = 1, \dots, n + 1$$

نسبت بزرگترین عنصر در $\sigma_i^{(n)}$ به کوچکترین عنصر برابر است با:

$$(27) \quad \frac{n}{\sqrt{n(n+1)W^{(1)}}} / \frac{1}{\sqrt{n(n+1)W^{(1)}}} = n$$

بنابراین مشکلات عددی در روش تبدیل بی‌بوی کروی موضوعیت ندارد [۲۲].

۴-۲- روش پیشنهادی

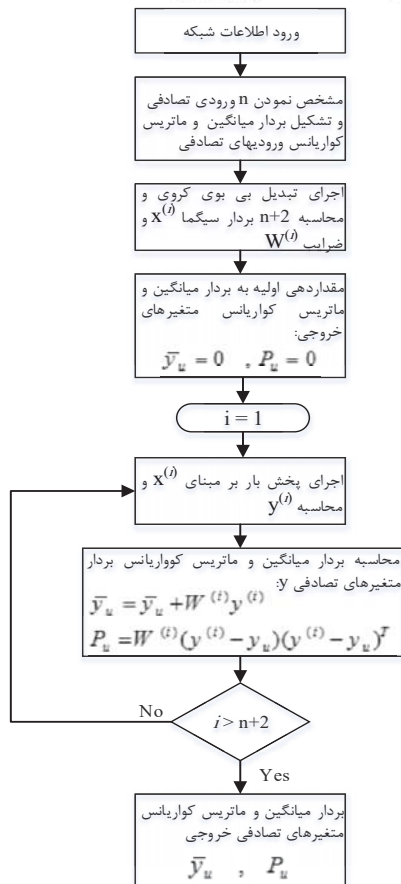
با توجه به کاهش قابل توجه تعداد نقاط سیگما در روش تبدیل بی‌بوی

کروی و در نتیجه کاهش چشمگیر حجم محاسبات در آنالیزهای

احتمالاتی در این مقاله استفاده از این الگوریتم در پخش بار احتمالاتی

پیشنهاد شده است. فلوچارت این روش در شکل (۱) ارائه شده است.

در ادامه به ارزیابی عملکرد این روش پرداخته می‌شود.



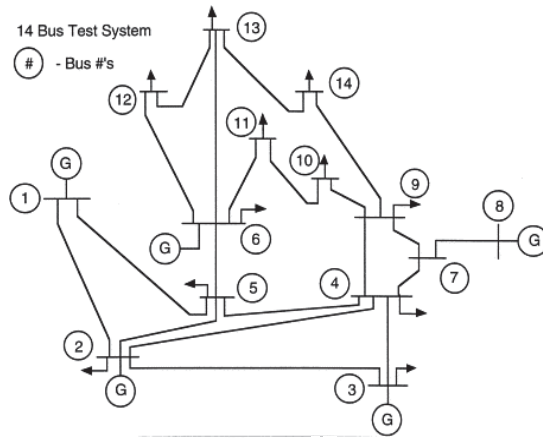
شکل (۱): فلوچارت روش پیشنهادی

۵- شبیه‌سازی

۵-۱- شبکه مورد مطالعه

به منظور ارزیابی روش پیشنهادی پخش بار احتمالاتی مبتنی بر تبدیل بی‌بوی کروی، شبکه قدرت استاندارد IEEE ۱۴ باسه (شکل (۲)) بعنوان شبکه‌ی آزمون انتخاب شده است. در آنالیز پخش بار احتمالاتی، توان مصرفی برخی از باس‌ها مطابق جدول (۱) به صورت متغیر تصادفی انتخاب شده‌اند.

در این جدول توزیع نرمال و یکنواخت به ترتیب بصورت (انحراف معیار و [میانگین]) و N و ([انتهای بازه] و [ابتدای بازه]) نشان داده شده‌اند.



شکل (۲): شبکه آزمون

جدول (۱): توان مصرفی باس‌ها

شماره باس	۲	۳	۴	۵	۶	۹	۱۰	۱۱	۱۲	۱۳	۱۴
توان اکتیو (MW)	$N(20,3)$	$N(100,10)$	$N(50,6)$	$N(5,1)$	$N(10,1)$	$N(30,3)$	$U(5-15)$	$N(2.5,1)$	$N(5,1)$	$U(10-15)$	$N(15,2)$
توان راکتیو (MVAR)	$N(10,2)$	$N(20,4)$	$N(0,1)$	$N(1,0.5)$	$N(8,2)$	$N(15,2)$	$U(2.5-7.5)$	$N(1,0.1)$	$N(2,1)$	$U(5-7.5)$	$N(5,1)$

هستند. همچنین از خروجی روش شبیه‌سازی مونت-کارلو بعنوان مرجع در فرآیند مقایسه استفاده شده است. برای مقایسه کمی روش‌های مختلف، شاخص‌های خطا برای هریک از متغیر خروجی i ام به صورت زیر تعریف می‌شود:

$$e_{mean}^i = \frac{|mean_{mc}^i - mean^i|}{|mean_{mc}^i|} \times 100 \quad (28)$$

$$e_{var}^i = \frac{|\var{var}_{mc}^i - \var{var}^i|}{|\var{var}_{mc}^i|} \times 100 \quad (29)$$

همچنین برای ارزیابی کلی هر روش، اندیس دیگری مطابق زیر تعریف شده که متوسط خطاهای متغیرهای خروجی مختلف در استفاده از

الگوریتم مورد نظر را بیان می‌کند:

$$E_{mean} = \frac{\sum_{i=1}^8 e_{mean}^i}{8} \quad (30)$$

$$E_{var} = \frac{\sum_{i=1}^8 e_{var}^i}{8} \quad (31)$$

همچنین توان تولیدی و ولتاژ باس شماره ۲ به ترتیب $N(50,5)$ و $N(1.02,0.01)$ و ولتاژ باس شماره ۳ نیز $N(1,0.01)$ مفروض است. در این مطالعه پخش بار احتمالاتی متغیرهای زیر بعنوان خروجی در نظر گرفته شده‌اند.

- توان اکتیو انتقالی بین خط بین باس‌های ۹ و ۴: P_{4-9}
- توان اکتیو انتقالی بین خط بین باس‌های ۱۲ و ۶: P_{6-12}
- توان راکتیو انتقالی بین خط بین باس‌های ۱۲ و ۶: Q_{6-12}
- توان راکتیو تولیدی باس ۲: Q_{g2}
- توان اکتیو تولیدی باس اسلک: $P_{g-swing}$
- توان راکتیو تولیدی باس اسلک: $Q_{g-swing}$
- اندازه ولتاژ باس ۴: V_4
- اندازه ولتاژ باس ۵: V_5

۵-۲- ارزیابی روش پیشنهادی پخش بار احتمالاتی

مبتنی بر تبدیل بی‌بو با فرض استقلال متغیرهای تصادفی ورودی

در این قسمت به ارزیابی عملکرد الگوریتم پیشنهادی پخش بار احتمالاتی مبتنی بر تبدیل بی‌بوی کروی پرداخته می‌شود. در اینجا فرض بر این است که متغیرهای تصادفی ورودی مستقل از یکدیگر



دو نقطه‌ای قرار گرفته است. همچنین ملاحظه می‌شود که روش‌های تبدیل بی‌بو و تبدیل بی‌بوی کروی در قیاس دو روش قبل خطای تقریب بالاتر اما قابل قبولی را به همراه داشته است. بنابراین با توجه به نتایج این مطالعه موردی می‌توان نتیجه گرفت که در مطالعه پخش بار احتمالاتی در شرایط استقلال متغیرهای تصادفی ورودی اگر هدف تقریب میانگین در کوتاهترین زمان باشد، روش تبدیل بی‌بوی کروی بهترین گزینه است. اما اگر دنبال تقریب دقیق‌تر میانگین و واریانس هستیم شاید انتخاب تبدیل بی‌بوی عمومی مناسب‌ترین گزینه است. اما در مجموع با توجه به سرعت بسیار بالا، روش بی‌بوی کروی تقریب بسیار مناسبی از میانگین و واریانس متغیرهای تصادفی در بر دارد.

میانگین متغیرهای خروجی در نتیجه اجرای الگوریتم‌های مختلف و خطای تقریب مرتبط با آنها در جدول (۲) ارائه شده است. مطابق این جدول، همه‌ی روش‌های تقریب دونقطه‌ای، تبدیل بی‌بو، تبدیل بی‌بوی عمومی و تبدیل بی‌بوی کروی در تقریب میانگین متغیرهای تصادفی خروجی از دقت بالایی برخوردارند بنابراین با قاطعیت می‌توان گفت روشی که کمترین تعداد نقاط سیگما را در نظر گرفته و به تبع آن کمترین حجم محاسبات را دارد یعنی روش تبدیل بی‌بوی کروی در اولویت قرار دارد. در ادامه در جدول (۳) واریانس تقریب زده شده توسط الگوریتم‌های مختلف و خطای ناشی از هر تقریب ارائه شده است. با توجه به این جدول، تبدیل بی‌بوی عمومی بهترین پاسخ و در نتیجه کمترین خطا را در بر دارد. پس از آن نیز در رقابتی نسبتاً نزدیک روش تخمین

جدول (۲): مقایسه میانگین متغیرهای خروجی روش پیشنهادی و سایر روش‌های پخش بار احتمالاتی با فرض استقلال متغیرهای تصادفی ورودی

PLF Method	MC	TPE		UT		GUT		SUT	
		mean	mean	e^i_{mean}	mean	e^i_{mean}	mean	e^i_{mean}	mean
P ₄₋₉	۱۵/۸۶۲۹	۱۵/۸۷۷۶	۰/۰۹۲۶۴	۱۵/۸۷۷۶	۰/۰۹۲۶۴	۱۵/۸۷۷۶	۰/۰۹۲۶۴	۱۵/۸۷۷۶	۰/۰۹۲۷۱
P ₆₋₁₂	۷/۰۲۷۹	۷/۰۳	۰/۰۲۸۹۳	۷/۰۳	۰/۰۲۸۹۳	۷/۰۳	۰/۰۲۸۹۱	۷/۰۳	۰/۰۲۹۲
Q ₆₋₁₂	۲/۶۵۳۹	۲/۶۴۸۳	۰/۲۰۸۲	۲/۶۴۸۳	۰/۲۰۸۲	۲/۶۴۸۳	۰/۲۰۸۲۶	۲/۶۴۸۴	۰/۲۰۷۰۶
Q _{g2}	۳۷/۸۹۴۸	۳۷/۹۴۸	۰/۱۴۰۲۷	۳۷/۹۴۸	۰/۱۴۰۲۷	۳۷/۹۴۷۸	۰/۱۳۹۸۴	۳۷/۹۴۷۸	۰/۱۳۹۷۸
P _{g-swing}	۲۲۳/۲۴۳۵	۲۲۳/۳۹۵۲	۰/۰۶۷۹۷	۲۲۳/۳۹۵۲	۰/۰۶۷۹۷	۲۲۳/۳۹۵۱	۰/۰۶۷۹۲	۲۲۳/۳۹۵۳	۰/۰۶۷۹۹
Q _{g-swing}	-۱۴/۶۱۲۴	-۱۴/۶۳۱۵	۰/۱۳۰۴۹	-۱۴/۶۳۱۵	۰/۱۳۰۴۹	-۱۴/۶۳۱۵	۰/۱۳۰۸۷	-۱۴/۶۳۱۸	۰/۱۳۲۸۹
V ₄	۱/۰۱۶۷	۱/۰۱۶۷	۰/۰۰۱۶۲	۱/۰۱۶۷	۰/۰۰۱۶۲	۱/۰۱۶۷	۰/۰۰۱۶۲	۱/۰۱۶۷	۰/۰۰۱۶۲
V ₅	۱/۰۱۹۵	۱/۰۱۹۵	۰/۰۰۱۶۱	۱/۰۱۹۵	۰/۰۰۱۶۱	۱/۰۱۹۵	۰/۰۰۱۶۱	۱/۰۱۹۵	۰/۰۰۱۶۱
Simulation Time (s)	۰/۶۵	۰/۲۸		۰/۲۹		۰/۲۹		۰/۱۶	
E_{mean}		۰/۰۸۴		۰/۰۸۴		۰/۰۸۴		۰/۰۸۴۱	

جدول (۳): مقایسه واریانس متغیرهای خروجی روش پیشنهادی و سایر روش‌های پخش بار احتمالاتی با فرض استقلال متغیرهای تصادفی ورودی

PLF Method	MC	TPE		UT		GUT		SUT	
		var	var	e^i_{var}	var	e^i_{var}	var	e^i_{var}	var
P ₄₋₉	۱/۳۵۶۳	۱/۳۳۱۷	۱/۸۱۵۸	۱/۳۵۸۸	۰/۱۸۸	۱/۳۳۱۸	۱/۸۰۷۶	۱/۳۳۷۵	۱/۳۸۶۶
P ₆₋₁₂	۰/۴۳۳۷	۰/۴۳۴۶	۰/۲۰۹۴	۰/۴۴۳۵	۲/۲۵۴۵	۰/۴۳۴۶	۰/۱۹۶۸	۰/۴۳۶۵	۰/۶۴۲۴
Q ₆₋₁₂	۰/۴۰۳۲	۰/۴۰۳۹	۰/۱۷۷۵	۰/۴۱۲۲	۲/۲۲۲	۰/۴۰۳۸	۰/۱۴۸۵	۰/۴۰۸۱	۱/۲۱۱۷
Q _{g2}	۲۳/۴۰۵۳	۲۳/۶۹۱۶	۱/۲۲۳۱	۲۴/۱۷۵۱	۳/۲۸۸۹	۲۳/۴۴۹۴	۰/۱۸۸۴	۲۲/۱۴۶۲	۵/۳۷۹۷
P _{g-swing}	۲۴۱/۹۴۹۸	۲۴۶/۷۲۶	۱/۷۰۴	۲۵۱/۰۹۴۵	۳/۷۷۹۶	۲۴۵/۷۹۳۹	۱/۵۸۸۸	۲۴۴/۱۶۶۷	۰/۹۱۶۳
Q _{g-swing}	۷/۶۲۵۲	۷/۷۴۳۷	۱/۵۵۴۳	۷/۹۰۱۸	۳/۶۲۶۸	۷/۷۵۰۱	۱/۶۳۸۳	۸/۲۳۰۵	۷/۹۳۷۸
V ₄	۲/۳۲۰۰۶	۲/۳۴۰۰۶	۰/۸۰۴۷	۲/۳۹۰۰۶	۲/۸۶۲	۲/۳۳۰۰۶	۰/۴۱۱۳	۲/۳۴۰۰۶	۳/۶۸۱۱
V ₅	۱/۵۹۰۰۶	۱/۵۹۰۰۶	۰/۴۶۹۵	۱/۶۳۰۰۶	۲/۵۱۹۹	۱/۵۹۰۰۶	۰/۰۰۰۷	۱/۵۰۰۰۶	۵/۲۵۳۲
Simulation Time (s)	۰/۶۵	۰/۲۸		۰/۲۹		۰/۲۹		۰/۱۶	
E_{var}		۰/۹۹۴۸		۲/۵۹۲۷		۰/۷۴۷۵		۳/۳۰۱۱	

۳-۵- ارزیابی روش پیشنهادی پخش بار احتمالاتی مبتنی بر تبدیل بی‌بوی کروری با فرض وابستگی متغیرهای تصادفی ورودی

در این قسمت به ارزیابی روش پیشنهادی پخش بار احتمالاتی مبتنی بر تبدیل بی‌بوی کروری با فرض همبستگی متغیرهای تصادفی ورودی پرداخته می‌شود. همه‌ی فرضیات بخش قبلی در اینجا نیز صادق است با این تفاوت که برای متغیرهای تصادفی ورودی ضرایب همبستگی مطابق زیر در نظر گرفته شده است:

- ماتریس ضرایب همبستگی بین بارهای باس‌های ۲ و ۳:

$$[32] \begin{matrix} P_{L2} \\ P_{L3} \\ Q_{L2} \\ Q_{L3} \end{matrix} \begin{bmatrix} 1 & 0.2 & 0.8 & 0.4 \\ 0.2 & 1 & 0.4 & 0.8 \\ 0.8 & 0.4 & 1 & 0.4 \\ 0.4 & 0.8 & 0.4 & 1 \end{bmatrix}$$

- ماتریس ضرایب همبستگی بین بارهای باس‌های ۵ و ۶:

$$[33] \begin{matrix} P_{L5} \\ P_{L6} \\ P_{L9} \\ Q_{L5} \\ Q_{L6} \\ Q_{L9} \end{matrix} \begin{bmatrix} 1 & 0.2 & 0.6 & 0.8 & 0.4 & 0.4 \\ 0.2 & 1 & 0.4 & 0.8 & 0.8 & 0.4 \\ 0.6 & 0.4 & 1 & 0.4 & 0.4 & 0.8 \\ 0.8 & 0.4 & 0.4 & 1 & 0.4 & 0.4 \\ 0.4 & 0.8 & 0.4 & 0.4 & 1 & 0.4 \\ 0.4 & 0.4 & 0.8 & 0.4 & 0.4 & 1 \end{bmatrix}$$

- ضریب همبستگی ۰/۸ بین توان اکتیو و راکتیو هم باس‌ها.

جدول (۴) میانگین متغیرهای خروجی را در استفاده از روش‌های مختلف نشان می‌دهد. همانطور که ملاحظه می‌گردد همه‌ی الگوریتمها از دقت قابل قبولی برخوردار هستند؛ بنابراین بهترین انتخاب روش تبدیل بی‌بوی کروری است که بالاترین سرعت را دارد.

جدول (۵) واریانس متغیرهای تصادفی خروجی را نشان می‌دهد. همانطور که انتظار می‌رفت، روش تخمین دو نقطه‌ای خطای بالای تخمین (حدود ۲۰٪) را به همراه دارد، اما روش‌های مبتنی بر تبدیل بی‌بوی خطای بسیار پایین‌تری را در بر داشته‌اند. هرچند در میان این روش‌ها بالاترین دقت در استفاده از الگوریتم بی‌بوی عمومی به دست آمده است؛ اما با توجه به سرعت بالای روش بی‌بوی کروری، عملکرد این روش قابل قبول ارزیابی می‌شود.

جدول (۴): مقایسه میانگین متغیرهای خروجی روش پیشنهادی و سایر روش‌های پخش بار احتمالاتی با فرض وابستگی برخی از متغیرهای

تصادفی ورودی

PLF Method	MC	TPE		UT		GUT		SUT	
Output RV	mean	mean	e^i_{mean}	mean	e^i_{mean}	mean	e^i_{mean}	mean	e^i_{mean}
P ₄₋₉	۱۵/۸۸۵۴	۱۵/۸۷۷۶	۰/۰۴۹۵	۱۵/۸۷۶۸	۰/۰۵۴۴۵	۱۵/۸۷۶۸	۰/۰۵۴۴۴	۱۵/۸۷۶۸	۰/۰۵۴۱۲
P ₆₋₁₂	۷/۰۳۲۵	۷/۰۳	۰/۰۳۵۱۱	۷/۰۳۰۲	۰/۰۳۲۱۴	۷/۰۳۰۲	۰/۰۳۲۱۷	۷/۰۳۰۲	۰/۰۳۱۸۱
Q ₆₋₁₂	۲/۶۵	۲/۶۴۸۳	۰/۰۶۱۲۶	۲/۶۴۸۴	۰/۰۵۷۷۴	۲/۶۴۸۴	۰/۰۵۷۸۳	۲/۶۴۸۵	۰/۰۵۶۰۴
Q _{g2}	۳۷/۹۵۹۵	۳۷/۹۴۸	۰/۰۳۰۳۸	۳۷/۹۵۵۶	۰/۰۱۰۳۲	۳۷/۹۵۵۴	۰/۰۱۰۷۳	۳۷/۹۵۴۵	۰/۰۱۳۰۴
P _{g-swing}	۲۲۳/۴۳۸۱	۲۲۳/۳۹۵۲	۰/۰۱۹۱۹	۲۲۳/۳۹۹۸	۰/۰۱۷۱۴	۲۲۳/۳۹۹۷	۰/۰۱۷۱۸	۲۲۳/۳۹۹۵	۰/۰۱۷۲۹
Q _{g-swing}	-۱۴/۶۳۳۱	-۱۴/۶۳۱۵	۰/۰۰۴۳۸	-۱۴/۶۲۵۸	۰/۰۴۳۱۱	-۱۴/۶۲۵۹	۰/۰۴۲۷۴	-۱۴/۶۲۶۶	۰/۰۳۷۵
V ₄	۱/۰۱۶۷	۱/۰۱۶۷	۰/۰۰۰۵۵	۱/۰۱۶۷	۰/۰۰۰۳۱	۱/۰۱۶۷	۰/۰۰۰۳۱	۱/۰۱۶۷	۰/۰۰۰۳۳
V ₅	۱/۰۱۹۵	۱/۰۱۹۵	۰/۰۰۰۰۶	۱/۰۱۹۵	۰/۰۰۰۳۳	۱/۰۱۹۵	۰/۰۰۰۳۳	۱/۰۱۹۵	۰/۰۰۰۳۶
Simulation Time (s)	۱۰/۱۴	۰/۳۴		۱/۵		۱/۶		۱/۱	
E_{mean}		۰/۰۲۵۱۲		۰/۰۲۶۹۴		۰/۰۲۶۹۷		۰/۰۲۶۳۱	

جدول (۵): مقایسه واریانس متغیرهای خروجی روش پیشنهادی و سایر روش‌های پخش بار احتمالاتی با فرض وابستگی برخی از متغیرهای

تصادفی ورودی

PLF Method	MC	TPE		UT		GUT		SUT	
Output RV	var	var	e^i_{var}	var	e^i_{var}	var	e^i_{var}	var	e^i_{var}
P ₄₋₉	۱/۲۷۷۴	۱/۳۳۱۷	۴/۲۴۹۷	۱/۳۱۴	۲/۸۶۶۷	۱/۲۸۷۸	۰/۸۱۴۲	۱/۲۸۶	۰/۶۷۲۴
P ₆₋₁₂	۰/۳۸۲۸	۰/۴۳۴۶	۱۳/۵۴۵۲	۰/۳۹۲۷	۲/۵۸۵۷	۰/۳۸۴۷	۰/۵۱	۰/۳۸۷۲	۱/۱۶۵۷
Q ₆₋₁₂	۰/۴۸۸۸	۰/۴۰۳۹	۱۷/۳۶۲۵	۰/۵۰۰۲	۲/۳۳۵	۰/۴۹	۰/۲۵۲۹	۰/۴۹۵۷	۱/۴۱۴۲
Q _{g2}	۳۵/۷۶۵۱	۲۳/۶۹۱۶	۳۳/۷۵۷۹	۳۷/۰۳۹۵	۳/۵۶۲۴	۳۶/۰۵۷	۰/۸۱۶۲	۳۳/۷۸۱۹	۵/۵۴۵
P _{g-swing}	۲۶۶/۹۸۸۳	۲۴۶/۰۷۲۶	۷/۸۳۳۹	۲۷۴/۲۵۸۳	۲/۷۲۳	۲۸۸/۵۱۰۷	۰/۵۷۰۲	۲۶۴/۸۷۱۵	۰/۷۹۲۸
Q _{g-swing}	۸/۰۵۷۱	۷/۷۴۳۷	۳/۸۸۹۶	۸/۲۴۸۶	۲/۳۷۶۵	۸/۰۸۸۷	۰/۳۹۲۴	۸/۷۳۰۵	۸/۳۵۷۲
V ₄	۳/۸۹۰-۰۶	۲/۳۴۰-۰۶	۳۹/۷۱۸۹	۴/۰۱۰-۰۶	۳/۱۳۵	۳/۹۲۰-۰۶	۰/۸۱۵۸	۳/۷۴۰-۰۶	۳/۷۲۴۴
V ₅	۲/۶۴۰-۰۶	۱/۵۹۰-۰۶	۳۹/۶۲۸۸	۲/۷۳۰-۰۶	۳/۵۰۸۲	۲/۶۷۰-۰۶	۱/۱۳۵۴	۲/۵۱۰-۰۶	۵/۱۱۰۵
Simulation Time (s)	۱۰/۱۴	۰/۳۴		۱/۵		۱/۶		۱/۱	
E_{var}		۱۹/۹۹۸۳		۲/۸۸۶۷		۰/۶۶۳۴		۳/۳۴۷۸	

- uncertainties," in Proc. Asia-Pacific Trans. Dist. Conf. Expo., Oct. 2009, pp. 1-4.
- [10] J. He and G. Sallfors, "An optimal point estimate method for uncertain studies," Appl. Math. Modeling., vol. 18, pp. 494-499, Sep. 1994.
- [11] H. P. Hong, "An efficient point estimate method for probabilistic analysis," Reliab. Eng. Syst. Saf., vol. 59, pp. 261-267, 1998.
- [12] C. L. Su, "Probabilistic load flow computing using point estimate method," IEEE Trans. Power Syst., vol. 20, no. 4, pp. 1843-1851, Nov. 2005.
- [13] G. Verbic and A. Canizares, "Probabilistic optimal power flow in electricity markets based on a two-point estimate method," IEEE Trans. Power Syst., vol. 21, no. 4, pp. 1883-1893, Nov. 2006.
- [14] Morteza Aien, Mahmud Fotuhi-Firuzabad and Farrokh Aminifar, "Probabilistic load flow in correlated uncertain environment using unscented transformation", IEEE Trans. Power Syst., vol. 27, no. 4, Nov. 2012.
- [15] S. Julier and J. Uhlmann, "Unscented filtering and nonlinear estimation," IEEE Proc., vol. 92, no. 3, pp. 401-422, Mar. 2004.
- [16] S. Julier, J. Uhlmann, and F. D. Whyte, "A new method for the nonlinear transformation of means and covariances in filters and estimators," IEEE Trans. Auto. Cont., vol. 45, no. 3, pp. 477-482, Mar. 2000.
- [17] S. J. Julier, "Comprehensive process models for high-speed navigation," Ph.D. dissertation, Dept. Eng. Sci., Univ. Oxford, Oxford, U.K., Oct. 1997.
- [18] S. Clark, "Autonomous land vehicle navigation using millimeter wave radar," Ph.D. dissertation, Dept. Mech. Mechatron. Eng., Univ. Sydney, Sydney, NSW, Australia, 1999.
- [19] A. Montobbio, "Sperimentazione ed affinamento di un localizzatore," B.Sc. thesis, Politecnico di Torino, Torino, Italy, 1998.
- [20] X. Wang, C. H. Bishop, and S. J. Julier, "What's better, an ensemble of positive/negative pairs or a centered simplex ensemble?," presented at the The EGS-AGU-EUG Meeting, Nice, France, 2003.
- [21] R. Smith, Navigation of an Underwater Remote Operated Vehicle. Oxford, U.K.: Univ. Oxford, 1995.
- [22] G. Valverde and V. Terzija, "Unscented Kalman filter for power system dynamic state estimation," IET Gener. Trans. Distrib., vol. 5, no. 1, pp. 29-37, Jul. 2010.
- [23] Dan Simon, Optimal State Estimation: Kalman, H Infinity, and Nonlinear Approaches, John Wiley & Sons, Inc., Hoboken, New Jersey, 2006.

زیر نویس ها

- ¹ Deterministic
- ² Probabilistic Load Flow
- ³ Mont-Carlo Simulation
- ⁴ Cumulant and Gram-Charlier
- ⁵ Point estimation methods
- ⁶ Two point estimation
- ⁷ Unscented transformation
- ⁸ Data estimation systems
- ⁹ Sigma point
- ¹⁰ General unscented transformation
- ¹¹ Spherical unscented transformation
- ¹² Simplex unscented transformation

۶- نتیجه گیری

همانطور که در بخش‌های مختلف این مقاله اشاره گردید روش‌های مبتنی بر تبدیل بی‌بو با هدف کاهش زمان محاسبات، افزایش دقت و همچنین امکان لحاظ وابستگی بین متغیرهای تصادفی ورودی در آنالیزهای احتمالاتی مطرح گردیدند. به کارگیری این روش‌ها در کاربردهای مختلف تاریخچه‌ی طولانی ندارد و اخیراً تنها استفاده از روش مبتنی بر تبدیل بی‌بوی عمومی در مطالعات پخش بار مطرح شده است.

در این مقاله ضمن بررسی روش‌های مختلف آنالیز پخش بار احتمالاتی بر مبنای تبدیل‌های بی‌بو، استفاده از روش تبدیل بی‌بوی کروی در این مطالعات برای اولین بار مطرح شده است. مهمترین ویژگی این روش کاهش چشمگیر حجم محاسبات می‌باشد. با توجه به نتایج شبیه‌سازی‌های مختلف و مشاهده‌ی دقت قابل قبول روش کروی در محاسبه میانگین و واریانس متغیرهای تصادفی خروجی، استفاده از این روش در آنالیز پخش بار خصوصاً در شبکه‌های بزرگ و پیچیده پیشنهاد می‌گردد.

مراجع

- [۱] صالحی دوبخشری احمد، فتوحی فیروزآباد محمود، برنامه‌ریزی توسعه واحدهای تولیدی در حضور نیروگاههای بادی از نقطه نظر قابلیت اطمینان، مجله انجمن مهندسين برق و الكترونیک ایران، سال پنجم، شماره اول، بهار و تابستان ۱۳۸۷.
- [2] B. Borkowska, "Probabilistic load flow," IEEE Trans. Power App. Syst., vol. PAS-93, no. 3, pp. 752-759, May 1974.
- [3] P. Jorgensen, J. Christensen, and J. Tande, "Probabilistic load flow calculation using Monte Carlo techniques for distribution network with wind turbines," in Proc. 8th Conf. Harmonics Quality of Power, Oct. 1998, vol. 2, no. 2, pp. 1146-1151.
- [4] M. Basil and A. Jamieson, "Uncertainty of complex systems by Monte Carlo simulation," in Proc. 16th North Sea Flow Measurement Workshop, Gleneagles, U.K., Oct. 1998, pp. 1-10.
- [5] P. Zhang and S. Lee, "Probabilistic load flow computation using the method of combined cumulants and Gram-Charlier expansion," IEEE Trans. Power Syst., vol. 19, no. 1, pp. 676-682, Feb. 2004.
- [6] D. Lei, Z. Chuan-Cheng, Y. Yi-Han, and Z. Pei, "Improvement of probabilistic load flow to consider network configuration uncertainties," in Proc. Asia-Pacific Power Energy Eng. Conf., Mar. 2009, pp. 1-5.
- [7] L. Dong, W. Cheng, H. Bao, and Y. Yang, "Probabilistic load flow analysis for power systems containing wind farms," in Proc. Asia-Pacific Power and Energy Eng. Conf., Mar. 2010, pp. 1-4.
- [8] R. Allan, A. Leite da Silva, and R. Burchett, "Evaluation methods and accuracy in probabilistic load flow solutions," IEEE Trans. Power App. Syst., vol. PAS-100, no. 5, pp. 2539-2546, May 1981.
- [9] L. Hong, L. Shi, L. Yao, Y. Ni, and M. Bazargan, "Study on fuzzy load flow with consideration of wind generation