

مکان‌یابی خطا در شبکه‌های توزیع فشار متوسط دو مداره به روش امیدانسی

رحمن دشتی^۱ سید مهدی صالحی‌زاده^۲

۱- دکتری- گروه مهندسی برق- دانشکده مهندسی- دانشگاه خلیج فارس - بوشهر ۷۵۱۶۹۱۳۸۱۷- ایران

R.dashti@pgu.ac.ir

۲- کارشناسی ارشد- دفتر مهندسی و نظارت- شرکت توزیع نیروی برق استان بوشهر- بوشهر- ایران

Mehdi.sms1412@yahoo.com

چکیده: شبکه‌های توزیع در سراسر شهرها و روستاها گسترده شده‌اند. با توجه به رشد بار و کاهش کریدرهای عمومی سبب گردیده که استفاده از خطوط دومداره به جای خطوط تک مداره جهت افزایش توان انتقالی افزایش قابل ملاحظه‌ای یابد. با توجه به اهمیت خاموشی و زمان تعمیرات، عیب‌یابی در این خطوط با توجه به اثرات متقابل بر یکدیگر از اهمیت بالایی برخوردار است. لذا در این مقاله، روش نوینی جهت مکان‌یابی خطا در خطوط فشار متوسط دومداره توزیع ارائه می‌شود. در این روش پیشنهادی با در نظر گرفتن اثر دقیق خازنی و مدل دقیق خط، به ارتقاء روش مکان‌یابی خطا مبتنی بر امیدانسی در خطوط دومداره توزیع پرداخته می‌شود. روش پیشنهادی بر شبکه ۱۳ باسه IEEE در شرایط مختلف چون مقاومتهای مختلف خطا، زوایای مختلف شروع خطا در فاصله‌های مختلف مورد ارزیابی قرار گرفته که نتایج شبیه سازی در نرم افزار Matlab نشان از دقت و صحت بالای روش پیشنهادی دارد.

کلمات کلیدی: مکان‌یابی خطا، شبکه توزیع، خطوط دو مداره، روش امیدانسی

تاریخ ارسال مقاله: ۱۳۹۳/۱۱/۱۱

تاریخ پذیرش مشروط مقاله: ۱۳۹۴/۱۰/۰۵

تاریخ پذیرش مقاله: ۱۳۹۴/۱۲/۱۹

نام نویسنده‌ی مسئول: دکتر رحمن دشتی

نشانی نویسنده‌ی مسئول: ایران - بوشهر - خیابان شهید ماهینی - دانشگاه خلیج فارس - دانشکده‌ی مهندسی - گروه مهندسی برق -

۷۵۱۶۹۱۳۸۱۷

شبکه‌های توزیع با توجه به شرایط و ویژگی‌های خاص اعم از گستردگی، پراکندگی، نامتعادل بودن بارها، غیر همگن بودن آن و همچنین از آنجایی که آخرین نقطه تحویل انرژی به مصرف‌کننده می‌باشد همواره از اهمیت بسیار بالایی برخوردار است. شبکه‌های توزیع دائماً در معرض خطاهای مختلف بوده که بر قابلیت اطمینان سیستم، امنیت و کیفیت تحویل انرژی تأثیر می‌گذارد؛ بنابراین حفظ ثبات سیستم و به حداقل رساندن مصرف‌کننده‌ها و شبکه‌های خسارت‌دیده در سریع‌ترین زمان ممکن از اهمیت بالایی برخوردار است. از این رو تکنیک‌های مکان‌یابی خطا نقش مهمی را در روند ترمیم و رفع عیب سیستم در سریع‌ترین زمان ممکن دارا می‌باشند.

روش‌های مکان‌یابی خطا که تاکنون ارائه گردیده مربوط به خطوط تک مداره شبکه‌های توزیع برق می‌باشد [۵-۱] و مکان‌یابی خطا در خطوط دو مداره مورد بررسی قرار نگرفته است. در مطالعات صورت گرفته در گذشته در خصوص مکان‌یابی خطا عمدتاً مدل خط کوتاه مدنظر قرار گرفته و در این خطوط از اثر خازنی خط نیز صرف‌نظر شده است. در مقالات چاپ شده اخیر از مدل‌های کامل‌تر خط مثل مدل خط متوسط (π) یا مدل خط گسترده جهت مکان‌یابی خطا استفاده شده است که صرفاً مربوط به خطوط تک مداره است و در آن مطالعات خطوط دو مداره که سهم عمده‌ای از خطوط شبکه‌های فشار متوسط را تشکیل می‌دهند، مورد بررسی قرار نگرفته است. این در حالی است که اهمیت این خطوط با توجه به اثر متقابل آن‌ها و تأثیر خاموشی‌ها بر هر یک بیش از خطوط تک مداره می‌باشند [۶-۲]. با توجه به حجم بالای مصرف‌کننده که در صورت خاموشی بر روی این خطوط منجر به انرژی توزیع نشده زیادی می‌گردد. همچنین با توجه به اینکه اکثر خطوط دومداره نیز به صورت هوایی و با سیم بدون عایق می‌باشند، مکان‌یابی خطا در یک خط مستلزم قطع برق در خط مجاور نیز می‌باشد که این خود نیز اهمیت این موضوع را دوچندان می‌کند. مکان‌یابی خطا در شبکه‌های دومداره توزیع برق به خاطر پیچیدگی، شرایط خاص و ویژگی‌های عملیاتی هنوز هم مورد چالش می‌باشد.

از سال ۱۹۸۰ روش‌های مکان‌یابی خطا در شبکه‌های توزیع برق به‌طور فزاینده‌ای توسعه یافته به‌ویژه آن‌هایی که بر اساس امپدانس ظاهری می‌باشد. در ابتدای این توسعه، مدل‌سازی سیستم قدرت با توجه به خطوط هندسی متقارن و با استفاده از تجزیه و تحلیل مبتنی بر اجزای متقارن انجام می‌گردد که این روش به‌طور خاص به شبکه‌های توزیع زیرزمینی می‌پرداخت [۲-۱ و ۶].

سپس در [۵] یک روش ترکیبی جدید برای مکان‌یابی خطاهای تک فاز، دو فاز و سه فاز به زمین در شبکه‌های توزیع پیشنهاد گردیده است. در این روش با استفاده از الگوریتم مکان‌یابی خطا محل‌های ممکن خطا تعیین و سپس با استفاده از الگوریتم تطابق فرورفتگی ولتاژ برای تعیین بخش دارای خطا استفاده می‌شود.

در مرجع [۶] نیز روش مکان‌یابی خطا مبتنی بر مؤلفه‌های متقارن با توجه به ادمیتانس خط موازی معرفی شده است که این روش هم به‌طور خاص مورد استفاده در شبکه‌های توزیع زیرزمینی می‌باشد. نویسندگان مقاله [۷] با در نظر گرفتن اثر خازنی که می‌تواند به‌طور قابل توجهی بروی دقت روش‌های مکان‌یابی خطا تأثیر بگذارد پرداختند ولی عیب این روش نیز این بود که صرفاً برای استفاده در شبکه‌های توزیع زیرزمینی مناسب می‌باشد. لی در مقاله [۸] روشی جهت تعیین فاصله خطا در خطای تک فاز در خطوط هوایی توزیع با توجه به فرکانس مینا، ولتاژ و جریان ابتدای فیدر ارائه شده است که در این روش با فرض مدل خط کوتاه و با استفاده از تجزیه و تحلیل سری و موازی امپدانس مسیرهای مختلف را ارزیابی می‌کند. سلیم در مقاله [۹] یک روش جدید جهت مکان‌یابی خطا با فرض مدل خط π ارائه نمودند که در آن، روش مبتنی بر امپدانس اصلاح شده و یک معادله درجه دوم با توجه به فاصله خطا به دست آمده، با ارائه این روش دقت محل خطا بهبود یافته و حداکثر خطا $1/58\%$ گزارش شده است. سپس دشتی در مقاله [۱۰] یک الگوریتم جدید و دقیق مکان‌یابی خطا با در نظر گرفتن اثر خازنی ارائه کردند که این روش نیز نسبت به روش‌های قبلی از دقت بیشتری برخوردار بود. ضعف این روش نیز همانند روش‌های قبلی، قابلیت استفاده از آن است که صرفاً مناسب جهت شبکه‌های توزیع تک مداره می‌باشد.

در مقاله [۱۱] به مدل دینامیکی و فاصله برآورد مقدار بار توجه ویژه شده است که این مقدار نیز توسط ضریب بار و ضریب قدرت تخمین زده شده و اهمیت آن و میزان تأثیرگذاری بر دقت روش مکان‌یابی خطا مورد بررسی قرار گرفته است. سپس در مقاله [۱۲] یک روش علمی جدید جهت تعیین دقیق بخش خطا ارائه شد؛ زیرا که تعداد نقاط خطا ممکن است بیش از یک نقطه به دست آید. در نتیجه دو فرآیند برای تعیین محل واقعی خطا ارائه شده است که در فرآیند اول با مقایسه نمونه‌های اندازه‌گیری شده و ثبت شده ولتاژ و در فرآیند دوم، طیف فرکانسی ولتاژ به‌عنوان یک معیار مناسب برای این منظور تعریف شده است.

در این مقاله، با توجه به اهمیت اثر خازنی خط و همچنین اثر متقابل خطوط بر یکدیگر، روش جدید مکان‌یابی خطا ارائه شده که در این روش پیشنهادی، یک معادله چند جمله‌ای درجه دوم جهت فاصله خطا به دست آمده است. روش ارائه شده بر روی شبکه تغییر یافته ۱۳ باسه IEEE با استفاده از نرم افزار Matlab مورد بررسی قرار گرفت که نتایج به دست آمده نشان‌دهنده دقت و صحت روش ارائه شده است.

ساختار این مقاله به این شرح است که در بخش دوم، روش پیشنهادی توضیح داده می‌شود و الگوریتم توسعه یافته مکان‌یابی خطا جهت بدست آوردن فاصله خطا در «بخش ۳» ارائه می‌شود. نتایج شبیه سازی برای ارزیابی دقت و صحت روش ارائه شده در «بخش ۴»، شرح داده می‌شود و در نهایت، در «بخش ۵» نتیجه گیری ارائه گردیده است.

۲- روش پیشنهادی

شبکه توزیع از قسمت‌های مختلف تشکیل شده است. در این مقاله منظور از قسمت خط بین دو باس می‌باشد. شکل (۱) نمای تک‌خطی هر قسمت است که نمای مداری آن برای توالی‌های مثبت، منفی و صفر یک شبکه دومداره توزیع برای یک خطای عمومی در نقطه (F) را با استفاده از مدل خط π نشان می‌دهد. در شکل نام‌گذاری به شرح ذیل اتخاذ شده است:

$$W = 1 + 0.5 \cdot x^2 \cdot y_0 \cdot z_0 + 0.5 \cdot x^2 \cdot y_0 \cdot z_{m_0} \quad (1)$$

$$A = \begin{bmatrix} 1 & 1 & 1 \\ 1 & a^2 & a \\ 1 & a & a^2 \end{bmatrix} \quad (2)$$

$$\begin{bmatrix} V_{F_a} \\ V_{F_b} \\ V_{F_c} \end{bmatrix} = A \cdot \begin{bmatrix} W & 0 & 0 \\ 0 & 1 + 0.5 \cdot x^2 \cdot y_1 \cdot z_1 & 0 \\ 0 & 0 & 1 + 0.5 \cdot x^2 \cdot y_1 \cdot z_1 \end{bmatrix}$$

$$\text{inv}(A) \cdot \begin{bmatrix} V_{S_a} \\ V_{S_b} \\ V_{S_c} \end{bmatrix} - A \cdot x \cdot \begin{bmatrix} z_0 & 0 & 0 \\ 0 & z_1 & 0 \\ 0 & 0 & z_2 \end{bmatrix} \quad (3)$$

$$\text{inv}(A) \cdot \begin{bmatrix} I_{S_a} \\ I_{S_b} \\ I_{S_c} \end{bmatrix} - A \cdot x \cdot \begin{bmatrix} z_{m_0} & 0 & 0 \\ 0 & 0 & 0 \\ 0 & 0 & 0 \end{bmatrix} \cdot \begin{bmatrix} I_{S_{2a}} \\ I_{S_{2b}} \\ I_{S_{2c}} \end{bmatrix}$$

حال با تعریف روابط (E, G, H, L) به شرح ذیل می‌توان $(V_{F_{abc}})$ را مطابق با رابطه (۵) نوشت:

$$\begin{cases} E = A \cdot C \cdot A^{-1} \cdot V_{S_{abc}} \\ G = A \cdot Z \cdot A^{-1} \cdot I_{S_{abc}} \\ H = A \cdot Z_M \cdot A^{-1} \cdot I_{S_{2abc}} \\ L = A \cdot B \cdot A^{-1} \cdot V_{S_{abc}} \end{cases} \quad (4)$$

$$V_{F_{abc}} = 0.5 \cdot x^2 \cdot E - x \cdot (G + H) + L \quad (5)$$

بر اساس «شکل ۲» که ارائه‌دهنده بیشترین مدل خطای عمومی و نشان‌دهنده خطای تک فاز به زمین، دو فاز به زمین و سه فاز به زمین می‌باشد، در این قسمت رابطه درجه‌دویی پیشنهاد و اثبات می‌گردد که فاصله خطا را در خط‌های زمین با دقت مناسب تعیین می‌نماید. اکنون رابطه ولتاژ در نقطه خطا برای این مدل با استفاده از رابطه زیر بدست می‌آید.

$$\begin{bmatrix} V_{F_a} \\ V_{F_b} \\ V_{F_c} \end{bmatrix} = \begin{bmatrix} Z_{F_a} + Z_{F_g} & Z_{F_g} & Z_{F_g} \\ Z_{F_g} & Z_{F_b} + Z_{F_g} & Z_{F_g} \\ Z_{F_g} & Z_{F_g} & Z_{F_c} + Z_{F_g} \end{bmatrix} \cdot \begin{bmatrix} I_{F_a} \\ I_{F_b} \\ I_{F_c} \end{bmatrix} \quad (6)$$

که در آن (a, b) و (c) فازهای مربوط به متغیر $(Z_{F_{a,b,c,g}})$ امپدانس خطا همان‌طور که در «شکل ۲» تعریف شده است، می‌باشد. رابطه (۶) صرفاً جهت فازهای خطا دیده‌ای که دارای جریان خطای مخالف صفر هستند صادق می‌باشد. با جایگزین نمودن رابطه (۶) در (۵) برای هر فاز (k) خواهیم داشت:

$$Z_{F_k} \cdot I_{F_k} + Z_{F_g} \cdot I_F = 0.5 \cdot x^2 \cdot E - x \cdot (G + H) + L = M \quad (7)$$

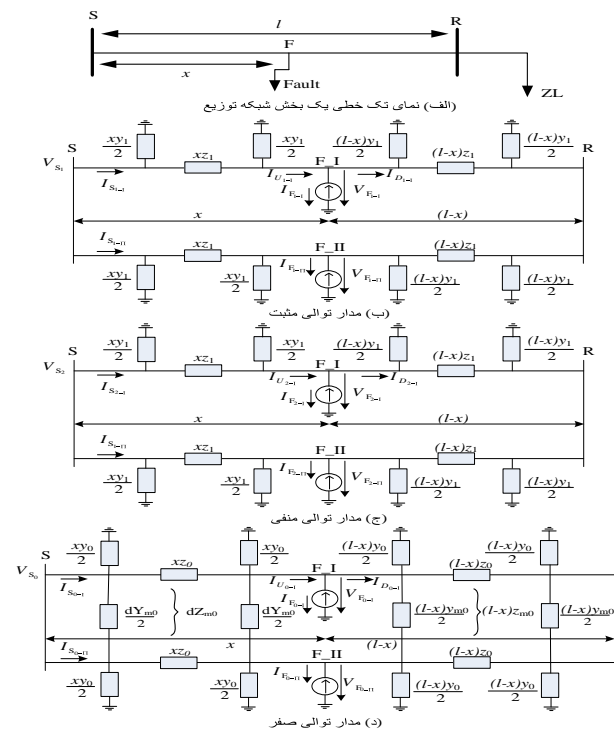
که در آن (Z_{F_k}) امپدانس خطا در فاز (k) و (I_{F_k}) جریان خطا در فاز (k) می‌باشد.

$$\begin{cases} V_{S_1} & V_{S_2} & V_{S_0} \\ I_{S_{1-I}} & I_{S_{2-I}} & I_{S_{0-I}} \\ I_{S_{1-II}} & I_{S_{2-II}} & I_{S_{0-II}} \\ V_{F_{1-I}} & V_{F_{2-I}} & V_{F_{0-I}} \\ V_{F_{1-II}} & V_{F_{2-II}} & V_{F_{0-II}} \\ I_{F_{1-I}} & I_{F_{2-I}} & I_{F_{0-I}} \\ I_{F_{1-II}} & I_{F_{2-II}} & I_{F_{0-II}} \end{cases}$$

توالی ولتاژ و جریان در حین خطا در نقطه (F)

توالی مثبت، صفر و متقابل امپدانس سری و ادمیتانس موازی خط فاصله نامشخص خطا از باس مرجع x

بر اساس شکل (۱-ب، ج و د) و با تعریف رابطه (۱) جهت ساده-سازی معادله (۳)، ولتاژ توالی‌های مثبت، منفی و صفر در نقطه خطا (F) به دست‌آمده و با استفاده از ماتریس تبدیل فورسکیو (رابطه (۲)) به صورت (abc) مطابق رابطه (۳) تعریف می‌شود:



شکل (۱): نمای مداری توالی‌های مثبت، منفی و صفر یک بخش شبکه توزیع

$$R_{F_g} \cdot \Im\{I_F \cdot I_F^*\} - X_{F_g} \cdot \Re\{I_F \cdot I_F^*\} + \sum_{k \in \Omega_k} [M_{k_r} \cdot I_{F_{k_i}} - M_{k_i} \cdot I_{F_{k_r}}] = 0 \quad (11)$$

با دانستن این نکته که $\Im\{I_F \cdot I_F^*\} = \Im\{|I_F|^2\} = 0$ و با توجه به اینکه خطا مقاومتی فرض می‌شود $(X_{F_g} = 0)$ ، رابطه زیر بدست آمده است.

$$\sum_{k \in \Omega_k} [M_{k_r} \cdot I_{F_{k_i}} - M_{k_i} \cdot I_{F_{k_r}}] = 0 \quad (12)$$

که در آن (Ω_k) مجموعه‌ای از فازهای خطا دیده است که از ترکیب فازهای (a) ، (b) و (c) سیستم به دست می‌آید. در سیستم سه فاز هفت حالت ترکیبی از خطاهای زمین وجود دارد که شامل تک فاز، دو فاز و سه فاز می‌باشد با جایگزین کردن (M_{k_i}) و (M_{k_r}) از رابطه (8) در رابطه (12) و انجام تغییرات جبری در رابطه مذکور، رابطه نهایی مکان‌یابی خطا برای خطاهای زمین به شرح زیر بدست می‌آید.

$$x^2 \cdot \left[0.5 \sum_{k \in \Omega_k} \Im\{E_k \cdot I_{F_k}^*\} \right] - x \cdot \left[\sum_{k \in \Omega_k} \Im\{(G_k + H_k) \cdot I_{F_k}^*\} \right] + \left[\sum_{k \in \Omega_k} \Im\{L_k \cdot I_{F_k}^*\} \right] = 0 \quad (13)$$

که به‌عنوان معادله عمومی مکان‌یابی خطای زمین نامیده می‌شود. لازم به ذکر است که معادله فوق یک معادله مکان‌یابی خطا می‌باشد که برای به دست آوردن فاصله خطا به ولتاژ و جریان سه فاز در پست، پارامترهای خط (امپدانس سری و ادمیتانس موازی) و همچنین جریان خطا (برای محاسبه ضرایب رابطه (13))، با توجه به رابطه (4) از آنجا که میزان جریان خطا در پایانه‌های محلی مشخص نمی‌باشد، نیازمند است. به همین منظور باید یک فرمول برای تخمین جریان خطا مورداستفاده قرار گیرد که در «بخش ۳» ارائه می‌شود.

۳- الگوریتم توسعه یافته مکان‌یابی خطا

در این مقاله یک الگوریتم توسعه یافته جهت خطوط دومداره با در نظر گرفتن اثر متقابل خطوط بر یکدیگر و با وجود بارهای میانی و در نظر گرفتن انشعاب‌های اصلی و فرعی ارائه می‌گردد که جزئیات آن در زیر شرح داده شده است:

الگوریتم:

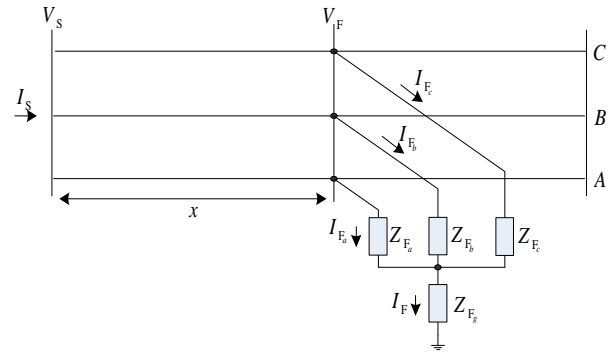
(۱) تشخیص خطا

(۲) مشخص کردن نوع خطا

(۳) برآورد جریان خطا با استفاده از رابطه (14)

$$I_F = I_{S_F} - I_S \quad (14)$$

که در آن (I_S) و (I_{S_F}) جریان اندازه‌گیری شده در رله محلی به ترتیب در حین خطا و قبل از خطا می‌باشد.



شکل (۲): نمای عمومی خطاهای به زمین (تک فاز، دو فاز و سه فاز به زمین)

همان‌طور که در شکل (2) نشان داده شده است، (I_F) جریان خطا می‌باشد. اکنون با مقاومت خالص فرض کردن امپدانس خطا و جداسازی رابطه (7) به دو بخش حقیقی و موهومی، معادله مهم (8) استخراج می‌شود.

$$\begin{cases} R_{F_k} \cdot I_{F_{k_r}} + R_{F_g} \cdot I_{F_r} - X_{F_g} \cdot I_{F_i} \\ = 0.5 \cdot x^2 \cdot E_r - x \cdot (G_r + H_r) + L_r = M_{k_r} \\ R_{F_k} \cdot I_{F_{k_i}} + R_{F_g} \cdot I_{F_i} - X_{F_g} \cdot I_{F_r} \\ = 0.5 \cdot x^2 \cdot E_i - x \cdot (G_i + H_i) + L_i = M_{k_i} \end{cases} \quad (8)$$

که در این روابط اندیس (r) نشان‌دهنده قسمت حقیقی و اندیس (i) نشان‌دهنده قسمت موهومی متغیرهای مذکور می‌باشد. با استفاده از رابطه (8) امکان جداسازی مقاومت خطا (R_{F_k}) در هر فاز خطا دیده و تطابق معادلات وجود دارد؛ بنابراین، مجموعه‌ای از (n) معادله به دست آمده است که مستقل از (R_{F_k}) و وابسته به (X_{F_g}) می‌باشد.

$$R_{F_g} \cdot \left[-\frac{I_{F_r}}{I_{F_{k_r}}} + \frac{I_{F_i}}{I_{F_{k_i}}} \right] + X_{F_g} \cdot \left[\frac{I_{F_i}}{I_{F_{k_r}}} + \frac{I_{F_r}}{I_{F_{k_i}}} \right] + \left[\frac{M_{k_r}}{I_{F_{k_r}}} - \frac{M_{k_i}}{I_{F_{k_i}}} \right] = 0 \quad (9)$$

با ضرب کردن $(I_{F_{k_r}} \cdot I_{F_{k_i}})$ در رابطه (9) و انجام محاسبات جبری رابطه زیر قابل استحصال است.

$$R_{F_g} \cdot \Im\{I_{F_k} \cdot I_F^*\} - X_{F_g} \cdot \Re\{I_{F_k} \cdot I_F^*\} + [M_{k_r} \cdot I_{F_{k_i}} - M_{k_i} \cdot I_{F_{k_r}}] = 0 \quad (10)$$

که در آن به ترتیب (\Re) نشان‌دهنده بخش حقیقی و (\Im) نشان‌دهنده بخش موهومی اعداد مختلط و $(*)$ نشان‌دهنده مزدوج اعداد مختلط می‌باشد. برای هر فاز (k) خطا دیده بسته به تعداد فازهای در معرض خطا رابطه (10) می‌تواند بازنویسی شود. از مجموع این (n) معادله امکان بدست آوردن یک تک معادله به شرح زیر وجود دارد.



$$\left\{ \begin{array}{l} z_1 = Z_L + [0.5 \cdot (l-x) \cdot y_0]^{-1} \\ z_2 = Z_L + [0.5 \cdot (l-x) \cdot y_0]^{-1} \\ z_3 = \frac{z_1 \cdot z_2}{z_1 + z_2 + [0.5 \cdot (l-x) \cdot y_{m_0}]^{-1}} \\ z_4 = \frac{[0.5 \cdot (l-x) \cdot y_{m_0}]^{-1} \cdot z_2}{z_1 + z_2 + [0.5 \cdot (l-x) \cdot y_{m_0}]^{-1}} \\ z_5 = \frac{[0.5 \cdot (l-x) \cdot y_{m_0}]^{-1} \cdot z_1}{z_1 + z_2 + [0.5 \cdot (l-x) \cdot y_{m_0}]^{-1}} \end{array} \right. \quad (19)$$

$$I_D = A \cdot I_{D_{012}} \quad (20)$$

(۱۰) به روز کردن جریان خطا با توجه به رابطه (۲۱)

$$I_F = I_U - I_D \quad (21)$$

که (I_U) جریان بالادست نقطه خطا با توجه به شکل (۱) می باشد.

$$\left\{ \begin{array}{l} I_{U_1} = V_{S_1} \cdot (-x \cdot y_1 - 0.25 \cdot x^3 \cdot y_1 \cdot z_1 \cdot y_1) \\ + I_{S_1} \cdot (1 + 0.25 \cdot x^2 \cdot y_1 \cdot z_1) \\ I_{U_2} = V_{S_2} \cdot (-x \cdot y_1 - 0.25 \cdot x^3 \cdot y_1 \cdot z_1 \cdot y_1) \\ + I_{S_2} \cdot (1 + 0.25 \cdot x^2 \cdot y_1 \cdot z_1) \\ I_{U_0} = V_{S_0} \cdot (-0.5 \cdot x \cdot y_0 - 0.5 \cdot x \cdot y_{m_0}) + I_{S_0} \\ + V_{S_{20}} \cdot (0.5 \cdot x \cdot y_{m_0}) - V_F \cdot (0.5 \cdot x \cdot y_0 + 0.5 \cdot x \cdot y_{m_0}) \\ + V_{F_2} \cdot (0.5 \cdot x \cdot y_{m_0}) \end{array} \right. \quad (22)$$

که با تبدیل فورسکیو $(I_{U_{abc}})$ تعریف می شود.

(۱۱) بازگشت به مرحله چهارم.

۳-۱- تعیین راه حل صحیح فیزیکی

معادلات پیشنهادی مکان یابی خطا چند جمله ای درجه دوم هستند که (x) نشان دهنده فاصله خطاست؛ بنابراین در هر تکرار در الگوریتمی که قبلاً شرح داده شده دو فاصله خطای جدید محاسبه می شود که تنها یکی از آن ها که مثبت و در فاصله آن قسمت مورد بررسی است مربوط به مکان فیزیکی خطا می باشد و فاصله دیگر کاملاً ریاضی است و هیچ معنی فیزیکی ندارد.

$$\alpha_2 \cdot x^2 + \alpha_1 \cdot x + \alpha_0 = 0 \quad (23)$$

فاصله خطا (x) از طریق دو رابطه زیر که نشان دهنده راه حل صحیح فیزیکی است بدست می آید.

$$\text{اگر } (\alpha_1 > 0) \quad (24)$$

$$\text{اگر } (\alpha_1 > 0)$$

(۴) مشخص کردن فاصله خطا از معادله عمومی مکان یابی خطا که از رابطه (۱۳) به دست می آید.

(۵) مشخص کردن محل فیزیکی صحیح خطا که در این بخش تشریح می شود.

(۶) چک کردن همگرایی (x) با محاسبه رابطه (۱۵)

$$|x(n) - x(n-1)| < \delta \quad (15)$$

برای $(n > 1)$ که در آن (δ) تلورانس از پیش تعریف شده و (n) تعداد تکرار است.

(۷) اگر (x) همگرا با بخش مورد تجزیه و تحلیل یا آخرین سکشن باشد، رجوع کردن به (x) و اگر (x) همگرا برای بخش فراتر از محل فعلی، به روزرسانی (V_S) و (I_S) در باس بعدی سیستم (تغییر باس مرجع) و بازگشت به مرحله اول در غیر این صورت رفتن به «مرحله ۸».

(۸) محاسبه ولتاژ نقطه خطا با استفاده از رابطه (۵)، « $x(n)$ »، جریان ها و ولتاژهای مربوط به باس بخش مورد تجزیه و تحلیل صحیح بالادست (V_{S_k}) و (I_{S_k}) که (k) باس مرجع می باشد

(۹) به روز کردن جریان در پایین دست خطا در فازهای خطا دیده که با استفاده از ولتاژ نقطه خطای محاسبه شده و با توجه به رابطه (۱۶) استخراج شده و در انتها $(I_{D_{abc}})$ از طریق تبدیل فورسکیو مطابق با رابطه (۲۰) بدست می آید.

$$\left\{ \begin{array}{l} I_{D_1} = \{Z_T^{-1} + 0.5 \cdot (l-x) \cdot y_1\} \cdot V_{F_1} \\ I_{D_2} = \{Z_T^{-1} + 0.5 \cdot (l-x) \cdot y_2\} \cdot V_{F_2} \\ I_{D_0} = \left\{ \left(\frac{c}{d} \right) + e + f \right\} \cdot V_{F_0} - \left\{ \left(\frac{b}{d} \right) + f \right\} \cdot V_{F_{20}} \end{array} \right. \quad (16)$$

در رابطه (۱۶) در حالت توالی یک و دو (Z_T) مطابق با رابطه (۱۷) استخراج می گردد که در آن (Z_{k+1}) امپدانس متصل به باس $(k+1)$ هست. همچنین برای بدست آوردن امپدانس معادل در حالت توالی صفر با استفاده از تبدیل ستاره به مثلث و مثلث به ستاره روابط (۱۸) و (۱۹) استخراج شده و در انتها (I_{D_0}) حاصل می شود:

$$Z_T = (l-x) \cdot z_1 + [Z_{k+1}^{-1} + 0.5 \cdot (l-x) \cdot y_1]^{-1} \quad (17)$$

$$\left\{ \begin{array}{l} a = (l-x) \cdot z_0 + z_5 + z_3 \\ b = (l-x) \cdot z_{m_0} + z_3 \\ c = (l-x) \cdot z_0 + z_4 + z_3 \\ d = (a \cdot c) - b^2 \\ e = 0.5 \cdot (l-x) \cdot y_0 \\ f = 0.5 \cdot (l-x) \cdot y_{m_0} \end{array} \right. \quad (18)$$

۴- نتایج شبیه‌سازی

۴-۲- نتایج عددی

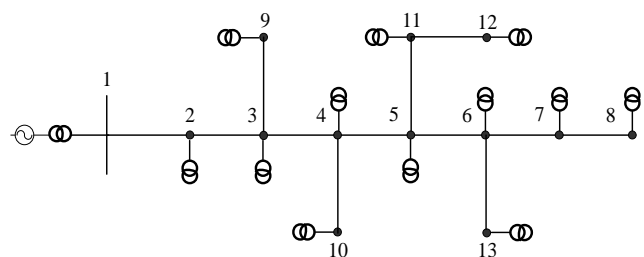
تأثیر مقاومت خطا، فاصله خطا، زاویه ابتدای خطا در فرمول گسترده پیشنهادی در بخش‌های زیر تجزیه و تحلیل می‌شوند.

۴-۱- شبکه مورد مطالعه

به منظور ارزیابی و صحت عملکرد روش پیشنهادی، بررسی‌های متعددی با توجه به موارد متعدد خطا بر روی شبکه ۱۳ باسه تغییر یافته IEEE انجام گردیده است. این شبکه در جعبه‌ابزار سیمولینک نرم‌افزار Matlab شبیه‌سازی و در آن برای مدل‌سازی خطوط در بخش‌های مختلف، از مدل متوسط (π) خط استفاده شده است. این سیستم مورد آزمایش، یک شبکه با ۱۳ باس می‌باشد که بارهای توزیع شده خود را همان‌گونه که در شکل (۳) نشان داده شده در بارهای نقطه‌ای جمع کرده است. طول سکشن‌ها مطابق با جدول (۱) می‌باشد و هر سکشن از خط به عنوان یک مدار π مدل شده‌اند که شماره مدار π نشان‌دهنده هر سکشن از خط می‌باشد. در هر خطای شبیه‌سازی شده ولتاژ و جریان سه فاز در پایانه محلی اندازه‌گیری و ذخیره می‌شوند. دامنه و فاز ولتاژ و جریان سه فاز در ابتدای فیدر برای اجرای الگوریتم پیشنهادی مورد نیاز است. این پارامترها بر اساس تحلیل فوریه به دست می‌آیند. برای ارزیابی دقت مکان‌یابی خطا، درصد خطای مکان‌یابی از طریق رابطه (۲۴) تعیین می‌شود.

$$error\% = \frac{|x_{actual} - x_{calculated}|}{l_i} \times 100 \quad (24)$$

که در این رابطه: مکان واقعی خطا
 x_{actual} : مکان خطای محاسبه شده
 $x_{calculated}$: طول کل فیدر
 l_i :



شکل (۳): فیدر توزیع مورد مطالعه

جدول (۱): طول خطوط

طول (km)	به پایانه	از پایانه	طول (km)	به پایانه	از پایانه
۳/۲	۶	۵	۴/۶	۲	۱
۳/۲	۱۱	۵	۴/۶	۳	۲
۲/۶	۷	۶	۷/۷۶۳	۴	۳
۳	۱۳	۶	۵/۱	۹	۳
۴	۸	۷	۷/۷۶۳	۵	۴
۲	۱۲	۱۱	۵	۱۰	۴

مقاومت خطا یکی از عوامل موثر بر دقت روش مکان‌یابی خطا می‌باشد؛ بنابراین، برای بررسی اثر مقاومت خطا، شبیه‌سازی برای خطاهای تک فاز به زمین با مقاومت‌های مختلف ۰ تا ۱۰۰ اهم انجام شده است. نتایج شبیه‌سازی در شکل (۴) نشان داده شده است. همچنین با توجه به جدول (۲) که نشان‌دهنده کمترین، میانگین و بیشترین درصد خطا با توجه به انواع مختلف خطا و با مقاومت‌های متفاوت است، می‌توان نتیجه گرفت که مقاومت خطا بر روش پیشنهادی اثر چندانی ندارد، حتی برای $R_F = 100\Omega$ با مقادیر بالا ($R_F = 100\Omega$) میانگین خطاها بسیار کوچک و حداکثر خطا نیز کم می‌باشد که صحت و دقت بالای این روش را نشان می‌دهد.

جدول (۲): کمترین، متوسط و بیشترین درصد خطا با توجه به

مقاومت‌های مختلف خطای تک فاز به زمین

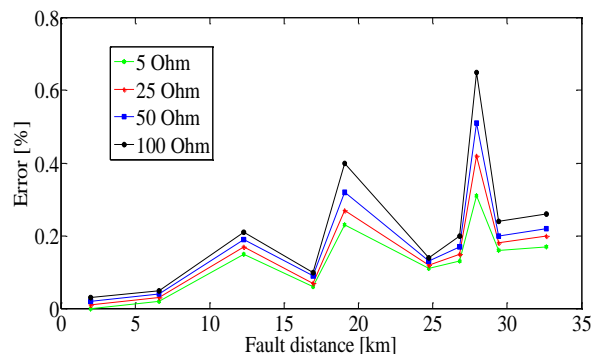
مقاومت خطا (Ω)	کمترین درصد خطا (%)	متوسط درصد خطا (%)	بیشترین درصد خطا (%)
۵-۰	۰/۰۰	۰/۱۳	۰/۳۱
۲۵-۱۰	۰/۰۱	۰/۱۶	۰/۴۲
۵۰-۳۰	۰/۰۲	۰/۱۹	۰/۵۱
۱۰۰-۶۰	۰/۰۳	۰/۲۳	۰/۶۵

۴-۲-۲- اثر مکان خطا

برای ارزیابی تأثیر مکان خطا بر دقت روش پیشنهادی، خطای تک فاز به زمین در بخش‌های مختلف شبکه فشار متوسط شبیه‌سازی شده‌اند. نتایج به دست آمده در شکل (۴) نشان داده شده است. شبیه‌سازی‌ها برای فواصل مختلف خطا از ابتدای فیدر تا انتهای آن (با گام‌های ۵ کیلومتری) برای خطای تک فاز به زمین در زاویه شروع خطای ۴۵ درجه و مقاومت خطای مختلف به دست آمده‌اند. از طریق نتایج به دست آمده در شکل (۴) می‌توان نتیجه‌گیری کرد که فاصله خطا در روش ارائه شده مکان‌یابی خطا تأثیر قابل توجهی نمی‌گذارد و حداکثر خطا نیز مربوط به انشعاب‌های فرعی می‌باشد.

مراجع

- [1] K. Srinivasan, Jacques, "A new fault location algorithm for radial transmission lines with loads", IEEE Trans. Power Delivery, Vol. 4, No. 3, pp. 1676-1682, 1989.
- [2] R. Das, M.S. Sachdev, Sidhu, "A fault locator for radial subtransmission and distribution lines". Proc. IEEE Power Engineering Society Summer Meeting, vol. 1, pp. 443-448, 2000.
- [3] رحمان دشتی و جواد ساده، "ارائه روش اجرایی و نوین جهت شناسایی بخش خطا در شبکه توزیع"، مجله انجمن مهندسی برق و الکترونیک ایران، شماره اول، ۱۳۹۲.
- [4] رحمن دشتی و محسن قاسمی، "مکان یابی خطا در شبکه توزیع با حضور منابع تولید پراکنده به روش امیدانسی با استفاده از مدل خط متوسط"، مجله انجمن مهندسی برق و الکترونیک ایران، پذیرش بهار و تابستان ۱۳۹۶.
- [5] M. Daisi and R. Dashti, "Single phase fault location in electrical distribution feeder using hybrid method", Energy Journal, vol. 103, no. 1, pp. 356-368, 2016.
- [6] X. Yang, M.S. Choi, S.J. Lee, C.W. Ten, Lim, "Fault location for underground power cable using distributed parameter approach," IEEE Trans. Power Syst, S.I, Vol. 23, No. 4, pp. 1809-1816, 2008.
- [7] A.D. Filomena, M. Resener, R.H. Salim, Bretas, "Fault location for underground distribution feeders: an extended impedance-based formulation with capacitive current compensation," Int. J. Electr. Power Energy Syst, A.S, Vol 31, No 9, pp. 489-496, 2009.
- [8] S.J. Lee, et al, "An intelligent and efficient fault location and diagnosis scheme for radial distribution systems," IEEE Transactions on Power Delivery, Vol. 19, No.2, pp. 524-532, 2004.
- [9] R.H. Salim, et al, "Further improvements on impedance-based fault location for power distribution systems," IET Generation Transmission and Distribution, Vol. 5, No.4, pp. 467-478, 2011.
- [10] R. Dashti, J. Sadeh, "Accuracy improvement of impedance based fault location method for power distribution network using distributed-parameter line model," International Transactions on Electrical Energy Systems, Vol. 24, No.3, pp. 318-334, 2012.
- [11] R. Dashti, J. Sadeh, "Applying dynamic load estimation and distributed parameter line model to enhance the accuracy of impedance based fault location methods for power distribution networks," Electric Power Components and Systems, Vol. 41, No. 14, pp. 1334-1362, 2013.
- [12] R. Dashti, J. Sadeh, "Fault section estimation in power distribution network using impedance-based fault distance calculation and frequency spectrum analysis," IET Generation Transmission and Distribution, Vol. 8, No. 8, pp. 1406-1417, 2014.



شکل (۴): درصد خطای روش ارائه شده برای مقاومت های متفاوت در مکان های مختلف

۴-۲-۳- اثر زاویه شروع خطا

برای تجزیه و تحلیل اثر زاویه شروع خطا در دقت و صحت روش ارائه شده، انواع شبیه سازی ها انجام شده است. جدول (۴) ارائه نتایج به دست آمده زاویه های شروع خطا ۰، ۳۰، ۴۵ و ۹۰ درجه را برای خطای تک فاز به زمین با مقاومت خطای ۵۰ اهم نشان می دهد. بر اساس نتایج ارائه شده، می توان نتیجه گرفت که دقت الگوریتم پیشنهادی حساس به زاویه شروع خطا نیست.

جدول (۳): زاویه شروع خطا با توجه به مقاومت خطای (۵۰Ω)

متوسط درصد خطا (%)	بیشترین درصد خطا (%)	زاویه ابتدای خطا (درجه)
۰/۱۹	۰/۵۱	۰
۰/۱۸	۰/۵۰	۳۰
۰/۱۹	۰/۴۹	۴۵
۰/۱۷	۰/۵۰	۹۰

۵- نتیجه گیری

در این مقاله، یک الگوریتم جدید مکان یابی خطا برای شبکه توزیع برق دو مداره ارائه شده است. در الگوریتم پیشنهادی فقط، از ولتاژ و جریان در ابتدای فیدر استفاده شده است. در این مقاله با در نظر گرفتن مدل دقیق خط، اثر خازنی خط و همچنین اثر متقابل خطوط بر یکدیگر به ارائه روش توسعه یافته مکان یابی خطا مبتنی بر امیدانسی برای شبکه های توزیع دو مداره پرداخته شده است. عمدتاً بیشترین درصد خطای مشاهده شده در شبکه مورد مطالعه مربوط به خطا در تیاف ها، علی الخصوص انتهای تیاف می باشد. در نتیجه، با استفاده از این مدل با فرض فاصله های مختلف خطا، مقاومت خطاهای متفاوت و زاویه شروع خطاهای مختلف، نتایج نشان داده است که حداکثر خطا ۰/۶۵ درصد است.