

# توسعه متوازن شبکه انتقال در محیط رقابتی برای افق چند ساله

مهدی صمدی<sup>۱</sup> محمد حسین جاویدی<sup>۲</sup> جواد ساده<sup>۳</sup>

۱- دانشجوی دکتری برق- دانشکده مهندسی- دانشگاه فردوسی مشهد

[mahdi.samadi@stu-mail.um.ac.ir](mailto:mahdi.samadi@stu-mail.um.ac.ir)

۲- استاد گروه برق- دانشکده مهندسی- دانشگاه فردوسی مشهد

[h-javidi@ferdowsi.um.ac.ir](mailto:h-javidi@ferdowsi.um.ac.ir)

۳- دانشیار گروه برق- دانشکده مهندسی- دانشگاه فردوسی مشهد

[sadeh@ferdowsi.um.ac.ir](mailto:sadeh@ferdowsi.um.ac.ir)

**چکیده:** شبکه انتقال جزء مهمترین بخشهای یک سیستم قدرت تجدید ساختار یافته است. اگر شبکه انتقال به موقع و به اندازه کافی توسعه پیدا نکند، رقابت در بازار خدشه دار می شود. با توجه به تغییر اهداف توسعه انتقال در محیط رقابتی، ارائه روشهای جدید مناسب برای توسعه انتقال در محیط های مقررات زدایی شده ضروری بنظر می رسد.

تأثیر دادن وزن دهی واحدهای تولیدی مطابق نظر طراح در برنامه ریزی توسعه شبکه انتقال و حل مسئله در محیط رقابتی و برای افق چند ساله موضوعی است که تا به حال به آن پرداخته نشده است. روش پیشنهادی تلاش دارد برای مسئله دینامیک توسعه شبکه انتقال با در نظر گرفتن رفاه اجتماعی کل و همچنین جهت دهی توسعه شبکه به سمت مورد نظر سیاستگذاران، مثلاً واحدهای تولیدی دارای راندمان بالاتر، مدل مناسبی ارائه دهد. انتظار می رود با استفاده از روش پیشنهادی، توسعه جهت داری از شبکه انتقال داشته باشیم که در آن، علاوه بر حداکثر شدن رفاه اجتماعی کل، رفاه نسبی (رفاه تقسیم بر رفاه کل واحدها) واحدهایی که به دلایل سیاستگذاری به آنها اهمیت داده می شود، افزایش یابد. روش پیشنهادی روی سیستم ۱۴ باسه IEEE تست شده و کارایی آن نشان داده شده است.

**کلمات کلیدی:** توسعه شبکه انتقال- بازار برق- رفاه اجتماعی

تاریخ ارسال مقاله: ۱۳۸۷/۸/۳۰

تاریخ پذیرش مقاله: ۱۳۸۹/۹/۱

نام نویسنده مسئول: مهدی صمدی

نشانی نویسنده مسئول: ایران- مشهد- میدان آزادی- دانشگاه فردوسی مشهد- دانشکده مهندسی- گروه برق

## ۱- مقدمه

در سالهای اخیر اکثر کشورها فرایند تجدید ساختار را تجربه کرده اند. شبکه انتقال جزء مهمترین بخشهای یک سیستم قدرت تجدید ساختار یافته است؛ چون فراهم کننده بستر مورد نیاز برای رقابت شرکت کنندگان در بازار برق می باشد. اگر شبکه انتقال به موقع و به اندازه کافی توسعه پیدا نکند، رقابت که از اصلی ترین شاخصه های بازار برق محسوب می شود، خدشه دار می گردد [1,2].

با تأسیس چارچوب های تنظیمی جدید در محیط رقابتی، نیاز به بازبینی برنامه ریزی توسعه شبکه انتقال احساس شده است. این بازبینی باید مدلهای الگوریتمها و همچنین مسائل به وجود آمده به خاطر ویژگی های خاص فعالیت شبکه انتقال توان در یک محیط تجدید ساختار یافته را شامل شود. پس از تجدید ساختار در برق عدم قطعیتها افزایش و اهداف توسعه انتقال دستخوش تغییر شده است. لذا ارائه روشهای جدید مناسب برای توسعه انتقال در محیطهای مقررات زدایی شده ضروری به نظر می رسد [3].

تأثیر دادن وزن دهی واحدها در فرمول بندی مسئله توسعه شبکه انتقال و حل آن در محیط رقابتی و برای افق چند ساله موضوعی است که تا به حال به آن پرداخته نشده است. این مقاله تلاش دارد برای این موضوع مدل مناسبی پیشنهاد دهد.

در بخش دوم مقاله کلیاتی درباره توسعه شبکه انتقال و همچنین توسعه متوازن شبکه انتقال بیان می شود. بخش سوم به ارائه روش پیشنهادی می پردازد. در بخش چهارم نتایج شبیه سازی ها و در بخش پنجم نتیجه گیری ارائه می گردد.

## ۲- توسعه شبکه انتقال

با توجه به اینکه شبکه انتقال واسطه ای برای قراردادهای بین خریداران و فروشندگان است؛ هر تنگنا و محدودیتی در انتقال از رقابت کامل بین شرکت کنندگان بازار جلوگیری می کند. این مسأله معمولاً منجر به ایجاد قدرت بازار و بالا رفتن قیمتتها می شود. بنابراین توسعه و بهره برداری مؤثر از سیستم انتقال برای عملکرد مناسب بازارهای برق رقابتی بسیار مهم است [4].

تا کنون مدل های متنوعی با معیارهای مختلف برای برنامه ریزی توسعه شبکه انتقال ارائه شده است. ولی فرمولاسیون مشترکی که مورد قبول همه محققین باشد وجود ندارد.

با توجه به بازه زمانی مورد مطالعه برای طراحی، انواع روشهای برنامه ریزی توسعه انتقال به دو دسته روشهای استاتیک و دینامیک تقسیم بندی می شود.

اگر طراح در جستجوی طرح بهینه خطوط اضافه شده به شبکه برای فقط یک سال از افق توسعه باشد برنامه ریزی استاتیک است. ولی اگر برای طراحی چشم اندازی چند ساله در نظر گرفته شود و زمان احداث خطوط هم تعیین گردد، برنامه ریزی دینامیک خواهد بود. در این

حالت، مدل ریاضی باید اتصال زمانی بین سالها را در نظر بگیرد و همچنین باید ارزش فعلی<sup>۱</sup> خالص هزینه ها در طول افق برنامه ریزی را به حداقل برساند به طوری که محدودیتها هم رعایت شوند [5].

مسئله برنامه ریزی دینامیک بسیار حجیم و پیچیده است؛ زیرا علاوه بر یافتن اندازه و مکان یابی طرح، باید زمان احداث را هم در نظر بگیرد؛ لذا منجر به تعداد زیادی از متغیرها و قیود می شود که باید در نظر گرفته شوند. در نتیجه برای رسیدن به پاسخ بهینه، به خصوص برای سیستمهای قدرت واقعی، نیاز به تلاش محاسباتی و افری دارد. در حال حاضر مدل های دینامیک در یک وضعیت توسعه نیافته هستند و محدودیتهای زیادی در مورد سطح پیچیدگی مدلسازی و ابعاد سیستم دارند. لذا پیرامون مدلسازی دینامیک مسئله توسعه شبکه انتقال، تحقیقات تخصصی معدودی وجود دارد [6].

روشهای متنوعی برای حل مسئله توسعه شبکه انتقال به کار رفته است که از جمله آنها می توان به تکنیکهای بهینه سازی کلاسیک نظیر برنامه ریزی خطی، برنامه ریزی دینامیکی، برنامه ریزی غیرخطی، برنامه ریزی آمیخته با عدد صحیح [5] و روشهای دیگری مانند شبیه سازی تریید<sup>۲</sup> [4]، تکنیک "انشعاب و کران"<sup>۳</sup> [7]، روشهای تئوری مجموعه های فازی [8]، تئوری بازیها<sup>۴</sup> [9]، سیستمهای هوشمند<sup>۵</sup> [10] و الگوریتمهای ژنتیک [11] اشاره کرد.

در طول سالیان گذشته علاقه به تحقیقات در حوزه برنامه ریزی انتقال افزایش داشته است. ولی می توان گفت تئوری و ابزارهای موجود برای مسئله برنامه ریزی توسعه شبکه انتقال، هنوز کمتر از نیازهای عملی بازارهای جدید برق است.

### ۲-۱- توسعه متوازن شبکه انتقال

تأثیر دادن وزن دهی واحدهای تولیدی در فرمول بندی مسئله توسعه شبکه انتقال و حل مسئله در محیط رقابتی و برای افقی چند ساله، موضوعی است که تا به حال به آن پرداخته نشده است. اصولاً در مورد مسئله دینامیک توسعه شبکه انتقال، مدل های کمی ارائه شده است.

روش پیشنهادی تلاش دارد برای مسئله دینامیک توسعه شبکه انتقال با در نظر گرفتن رفاه اجتماعی<sup>۶</sup> و همچنین جهت دهی توسعه شبکه به سمت مورد نظر سیاستگذاران مثلاً به سمت واحدهای تولیدی دارای راندمان بالاتر، مدل مناسبی ارائه دهد.

### ۲-۲- تاربخچه موضوع

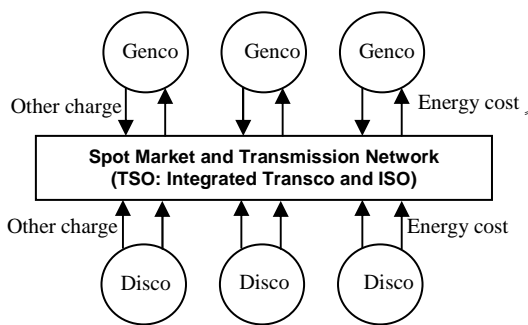
مرجع [12] با استفاده از مفهوم عدالت در اقتصاد، تابع هدفی برای مسئله توسعه استاتیک شبکه انتقال پیشنهاد داده است. در این مدل طرحی انتخاب می شود که کارا تر و عادلانه تر باشد. برای ارزیابی کارایی از رفاه اجتماعی و برای ارزیابی انصاف از منحنی لورنتز<sup>۷</sup> و ضریب جینی<sup>۸</sup> متناظر آن استفاده کرده است.



فرمول بندی پیشنهادی برای مسئله برنامه‌ریزی دینامیک شبکه انتقال ارائه شده است. یعنی علاوه بر تعداد و محل، زمان احداث خطوط جدید در طول افق برنامه‌ریزی نیز تعیین می‌شود.

### ۳-۱- مدل در نظر گرفته شده برای بازار

مدلی که برای ساختار بازار رقابتی در نظر گرفته می‌شود در تعریف تابع رفاه اجتماعی مؤثر است. مدلی که در اینجا از آن استفاده شده به صورت زیر است: ISO<sup>9</sup> و Transco<sup>10</sup> در یک سازمان ادغام شده هستند، یعنی هر دو عمل تسویه بازار و اپراتوری سیستم انتقال در یک نهاد واحد انجام می‌شود. دیاگرام این مدل در شکل (۲) نشان داده شده است. این نهاد جامع TSO<sup>11</sup> نامیده می‌شود [13].



شکل (۲): مدل بازار با ISO و Transco یکپارچه [13]

### ۳-۲- تعریف رفاه اجتماعی کل و رفاه هر بازیگر در برنامه ریزی توسعه شبکه انتقال

با فرض مدل فوق برای بازار، رفاه اجتماعی کل را می‌توان به صورت عبارت زیر در نظر گرفت:

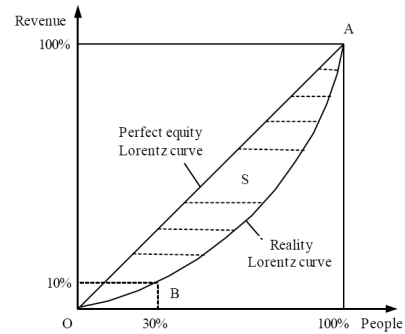
{ هزینه توسعه - هزینه تولید - منفعت مصرف } = رفاه اجتماعی در رابطه (۱) بیان ریاضی این عبارت ارائه شده است [13]:

$$SW = \sum_{j=1}^{N_D} B_j(d_j) - \sum_{i=1}^{N_G} C_i(g_i) - INV \quad (1)$$

در رابطه (۱)،  $g_i$  میزان توان خریداری شده از تولید کننده  $i$  ام و  $d_j$  میزان توان فروخته شده به مصرف کننده  $j$  ام را نشان می‌دهد.  $C_i(g_i)$  تابعیت هزینه تولید<sup>۱۱</sup> از مقدار تولید،  $B_j(d_j)$  منفعت مصرف کننده<sup>۱۲</sup> از مصرف برق و  $INV$  برابر مجموع هزینه سرمایه گذاری<sup>۱۴</sup> لازم برای احداث خطوط جدید می‌باشد.  $N_G$  نشان دهنده تعداد فروشندگان و  $N_D$  بیانگر تعداد خریداران انرژی الکتریکی است.

برای رسیدن به تابع هدف نهایی باید علاوه بر رفاه اجتماعی کل، رفاه هر بازیگر تعریف شود. در این روند ابتدا مازاد مولد ( $SS_i$ )<sup>۱۵</sup> و مازاد مشتری ( $CS_j$ )<sup>۱۶</sup> از روابط (۲) و (۳) محاسبه می‌شود. در این روابط  $LMP_i$  قیمت حاشیه ای محلی<sup>۱۷</sup> خرید برق و  $LMP_j$  قیمت فروش آن است. تمام مقادیر لازم در این روابط از اجرای یک برنامه پخش بار بهینه<sup>۱۸</sup> بدست می‌آید.

منحنی لورنتز ارتباط بین درصد درآمد اجتماعی و درصد افراد جامعه را نشان می‌دهد. در شکل (۱) یک نمونه منحنی لورنتز رسم شده است. در وضعیت اجتماعی نشان داده شده به وسیله خط AO، ۱۰٪ از مردم ۲۰٪ ثروت را دارند؛ ۲۰٪ مردم ۲۰٪ ثروت را دارند و ...



شکل (۱): منحنی لورنتز [12]

در واقع خط AO شرایط کاملاً عادلانه و منحنی AB یک نمونه از منحنی لورنتز واقعی را نشان می‌دهد. دو برابر مساحت بین خط AO و منحنی واقعی لورنتز (دو برابر سطح S در شکل) ضریب جینی نامیده می‌شود که در علم اقتصاد، اغلب برای سنجش سطح بی‌عدالتی در یک جامعه استفاده می‌گردد. واضح است که ضریب جینی بزرگتر نشان دهنده وضعیت ناعادلانه‌تر توزیع ثروت در جامعه است.

مرجع فوق این مفهوم را به بازار انرژی الکتریکی تعمیم داده و بر اساس آن مدلی برای مسئله توسعه شبکه انتقال ارائه کرده است. برای این کار محور افقی، متناظر نسبت توان هر بازیگر از کل توان مبادلاتی در شبکه و محور عمودی، متناظر نسبت رفاه هر بازیگر در نظر گرفته شده و منحنی لورنتز رسم شده است. تابع هدف نهایی این مرجع برابر رفاه اجتماعی کل ضرب در عکس ضریب جینی می‌باشد. مشابه ضریب جینی در اقتصاد، در این مرجع هم مقدار ضریب جینی کمتر، به معنی توزیع عادلانه‌تر سود بدست آمده از هر طرح توسعه انتقال در نظر گرفته شده است.

با حداکثر سازی این تابع هدف، توسعه شبکه به سمتی هدایت می‌شود که سهم هر شرکت از رفاه اجتماعی کل سیستم، حتی الامکان به نسبت سهم توانش از توان کل شبکه باشد.

### ۳- روش پیشنهادی

در روش پیشنهادی به جای توان هر واحد ( $p_i$ )، از حاصل ضرب توان در وزن واحد تولیدی ( $p'_i = w_i p_i$ ) برای محور افقی منحنی لورنتز استفاده شده است. ضریب جینی بدست آمده از این منحنی، پس از ضرب در رفاه اجتماعی کل، تابع هدف پیشنهادی این مقاله را تشکیل می‌دهد. به این ترتیب انتظار می‌رود با حداکثر سازی این تابع هدف، توسعه جهت داری از شبکه انتقال داشته باشیم که در آن؛ علاوه بر حداکثر شدن رفاه اجتماعی کل، رفاه نسبی (رفاه تقسیم بر رفاه کل واحدهای تولیدی) واحد تولیدی که در وزن دهی اهمیت بیشتری دارد، از حالتی که این شاخص در نظر گرفته نمی‌شود، بیشتر باشد.

حال باید رفاه هر بازیگر در کل افق برنامه‌ریزی سیستم محاسبه شود. برای این منظور مقادیر رفاه اجتماعی در هر سال، به کمک نرخ تنزیل  $(\gamma)$ <sup>۲۱</sup> به سال مبنا (سال اول افق برنامه‌ریزی) انتقال داده شده و با هم جمع می‌شوند. در واقع ارزش خالص فعلی سود و هزینه‌ها در نظر گرفته می‌شود.

در روابط (۱۰) تا (۱۲) رفاه بازیگر  $k$  ام بازار با  $W_k$  و توان مبادلاتی (تولیدی یا مصرفی) آن با  $P_k$  نشان داده شده است. این مقادیر برای کل افق برنامه‌ریزی به دست می‌آیند.  $W_k^y$  نشان دهنده رفاه بازیگر  $k$  ام در سال  $y$  ام است که برای تولیدکننده از رابطه (۶) و برای مصرف کننده از رابطه (۷) بدست می‌آید.  $P_k^y$  توان مبادلاتی هر بازیگر در سال  $y$  از افق برنامه‌ریزی و  $SW$  برابر مجموع رفاه همه بازیگران است.

$$W_k = \sum_{y=1}^Y \frac{W_k^y}{(1+\gamma)^{y-1}} \quad (10)$$

$$P_k = \sum_{y=1}^Y P_k^y \quad k = 1, 2, \dots, N \quad (11)$$

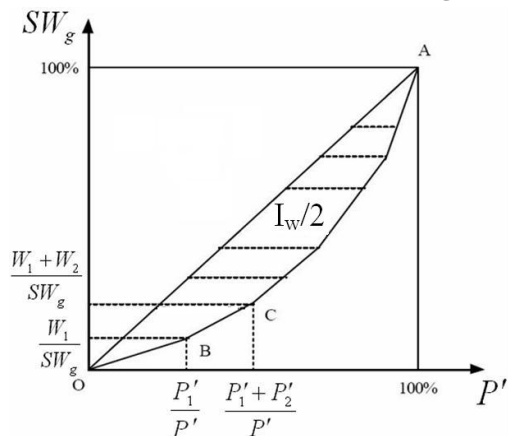
$$SW = \sum_{k=1}^N W_k \quad (12)$$

### ۳-۳- تابع هدف پیشنهادی

در نهایت شاخص ارزیابی طرح توسعه انتقال  $I_{TE}$ <sup>۲۲</sup> بصورت رابطه (۱۳) تعریف می‌شود. در این تابع هدف،  $SW$  رفاه اجتماعی کل،  $I_w$  شاخص وزن‌دهی<sup>۲۳</sup> و  $a$  پارامتری است که بوسیله آن می‌توان شدت تأثیر شاخص وزن‌دهی در تابع هدف را تغییر داد. وقتی  $a=0$  فرض می‌شود، یعنی وزن واحدها در برنامه‌ریزی توسعه شبکه انتقال دخالت داده نمی‌شود لذا تابع هدف برابر رفاه اجتماعی خواهد شد. با افزایش مقدار  $a$ ، تأثیر  $I_w$  در تابع هدف بیشتر می‌شود.

$$Max \quad I_{TE} = (I_w)^{-a} \times SW \quad (13)$$

در شکل (۳) منحنی بکار رفته در روش پیشنهادی برای محاسبه شاخص وزن‌دهی نشان داده شده است.



شکل (۳): منحنی مورد استفاده در روش پیشنهادی برای محاسبه شاخص وزن‌دهی

$$SS_i(g_i) = LMP_i \times g_i - C_i(g_i) \quad (2)$$

$$CS_j(d_j) = B_j(d_j) - LMP_j \times d_j \quad (3)$$

همچنین درآمد شبکه<sup>۱۹</sup> از رابطه (۴) محاسبه می‌شود:

$$NR = \sum_{j=1}^{N_D} d_j \times LMP_j - \sum_{i=1}^{N_G} g_i \times LMP_i \quad (4)$$

سپس هزینه دسترسی به شبکه انتقال  $(T_{ac})$ <sup>۲۰</sup> برای کاربر  $k$  ام از رابطه (۵) تعیین می‌شود.  $k$  اندیس مورد استفاده برای کل کاربران شبکه (اعم از تولید کننده و مصرف کننده) می‌باشد  $(N = N_G + N_D)$ . در واقع رابطه (۵) نحوه اختصاص هزینه دسترسی بازیگران به شبکه انتقال را نشان می‌دهد؛ به این صورت که هر بازیگر به نسبت سهم توانش از توان کل شبکه، مبلغی را به TSO پرداخت می‌کند.

$$Tac_k = \frac{P_k}{\sum_{k=1}^N P_k} (INV - NR) \quad k = 1, 2, \dots, N \quad (5)$$

حال با استفاده از مازاد تجاری تولیدکننده (فروشنده) و مصرف کننده (مشتری) می‌توان رفاه هر بازیگر را طبق روابط (۶) و (۷) تعریف نمود. در این روابط،  $GW_i$  برابر رفاه تولید کننده  $i$  ام،  $CW_j$  برابر رفاه مصرف کننده  $j$  ام است.

$$GW_i = SS_i - Tac_i \quad i = 1, 2, \dots, N_G \quad (6)$$

$$CW_j = CS_j - Tac_j \quad j = 1, 2, \dots, N_D \quad (7)$$

رفاه اجتماعی کل از مجموع رفاه بازیگران طبق رابطه (۸) بدست می‌آید. به سادگی اثبات می‌شود که این رابطه با رابطه (۱) برابر است.

$$SW = \sum_{i=1}^{N_G} GW_i + \sum_{j=1}^{N_D} CW_j \quad (8)$$

$$= \left( \sum_{i=1}^{N_G} SS_i(g_i) + \sum_{j=1}^{N_D} CS_j(d_j) + NR(g, d) - INV \right)$$

با در نظر گرفتن قیود تعادل تولید و مصرف، محدودیتهای حداقل و حداکثر توان پیشنهادی و محدودیتهای توان جاری در خطوط انتقال، مسئله محاسبه رفاه اجتماعی ( $SW$ )، تبدیل به یک مسئله پخش بار بهینه مقید می‌شود. پس از حل مسئله مقدار تولید و مصرفها، قیمت‌های حاشیه‌ای محلی و درآمد شبکه تعیین می‌شود [14].

با توجه به اینکه برنامه‌ریزی بصورت دینامیک در نظر گرفته شده، ارتباط بین خطوط موجود در شبکه در طول افق برنامه‌ریزی ( $Y$  سال) توسط رابطه (۹) برقرار می‌شود:

$$Line^y = Line^{y-1} + New\_Line^y \quad y = 1, \dots, Y \quad (9)$$

در این رابطه  $Line^y$  خطوط موجود در شبکه در سال  $y$  ام و  $New\_Line^y$  خطوط جدید احداث شده در سال  $y$  ام می‌باشد.  $Line^0$  خطوط موجود شبکه در آغاز افق برنامه‌ریزی را نشان می‌دهد. (در واقع این رابطه برای تک تک مسیرهای خطوط رعایت می‌شود که در اینجا برای نمایش ساده‌تر، بصورت کلی نوشته شده است.)

نشریه مهندسی برق و الکترونیک ایران - سال هشتم - شماره اول - بهار و تابستان ۱۳۹۰

دو برابر سطح هاشور خورده در شکل (۳)، برابر  $I_w$  است که بیان ریاضی آن در رابطه (۱۷) آمده است. همان طور که در بخش سوم مقاله بیان شد،  $P'_i$  به صورت حاصلضرب توان هر واحد تولیدی در وزن مفروض آن (یعنی  $w_i$ ) طبق رابطه (۱۴) تعریف می‌شود:

$$P'_i = w_i P_i \quad i = 1, 2, \dots, N_G \quad (14)$$

$$P' = \sum_{i=1}^{N_G} P'_i \quad (15)$$

$$SW_g = \sum_{i=1}^{N_G} W_i \quad (16)$$

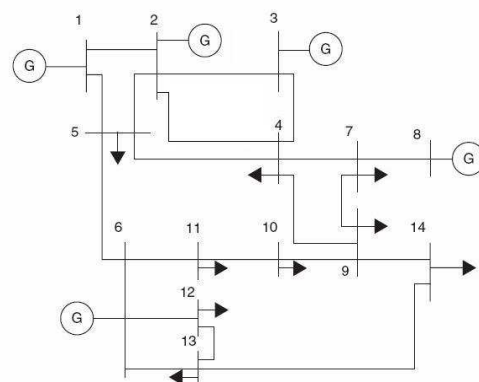
$P'$  در رابطه (۱۵) برابر مجموع این پارامتر برای همه مولدها می‌باشد. رابطه (۱۶) نیز مجموع رفاه واحدهای تولیدی یعنی  $SW_g$  را نشان می‌دهد. با محاسبه این موارد و تشکیل منحنی بصورت شکل (۳)، شاخص وزن دهی از رابطه (۱۷) محاسبه می‌شود. (با توجه به تغییرات داده شده در محورها، واضح است که این منحنی، منحنی لورنتز نیست، بلکه در حقیقت ابزاری برای محاسبه  $I_w$  است.)

$$I_w = 1 - \frac{1}{P' \times SW_g} \sum_{i=1}^{N_G} [P'_i \times (\sum_{m=1}^{i-1} W_m + \sum_{m=1}^i W_m)] \quad (17)$$

برای یافتن طرح مناسب برای توسعه شبکه، باید تابع هدف رابطه (۱۳) را با در نظر گرفتن تمامی قیود پخش بار بهینه مستقیم و همچنین قید رابطه (۹)، حداکثر کرد.

### ۳-۴- سیستم تست مورد استفاده

برای آزمایش روش پیشنهادی از سیستم ۱۴ باسه IEEE مطابق مرجع [15] استفاده شده است. قیمت‌های پیشنهادی خریداران و فروشندگان برق در پیوست آمده است. برای قیمت دهی آژانسها تابعیتی خطی فرض شده است  $(price = a \cdot p_i + b_i)$ . تمام خطوط موجود در این شبکه نامزدهای توسعه می‌باشند. هزینه احداث هر یک از خطوط جدید برابر 1200(\$/h) در نظر گرفته شده است. در شکل (۴) دیاگرام تک خطی این سیستم دیده می‌شود.



شکل (۴): شبکه ۱۴ باسه استاندارد IEEE

### ۳-۵- پیاده سازی شرایط دینامیک

برنامه ریزی برای یک افق ۸ ساله انجام شده است. برای مدل‌سازی رشد بار سیستم فرض شده حداکثر مصرف تمام باسها در هر سال ۸٪ افزایش یابد. برای افزایش تولید فرض شده حداکثر تولید واحدها در سال سوم و ششم به صورت پله ای و به اندازه ۵۰٪ افزایش یابد. رشد قیمت پیشنهادی شرکتها هم به صورت افزایش ۱۰٪ در ضریب  $bi$  مدل شده است. در طول افق ۸ ساله نرخ بهره برابر ۱۰٪ فرض شده است. در این فرضیات از مرجع [14] کمک گرفته شده است.

### ۳-۶- روش بهینه‌سازی به کار رفته

برای حل این مسئله بهینه سازی که مسئله‌ای غیر خطی غیر محدب آمیخته با عدد صحیح می‌باشد از الگوریتم ژنتیکی که برای این مسئله طراحی گردیده، استفاده شده است. با توجه به ماهیت مسئله و این که هر بیت نماینده یک خط انتقال جدید با هزینه زیاد می‌باشد، علاوه بر عملگرهای معمول GA، از عملگر جدیدی به نام کاهشگر بهره گرفته شده است. عملکرد این اپراتور به این صورت است که به صورت تصادفی از مقدار بیت‌هایی که مقدار غیر صفر دارند، یک واحد کم می‌کند اگر برازندگی فرد حاصل بهتر بود، این فرد جایگزین قبلی خواهد شد. از ذکر دیگر مشخصات GA به کار رفته صرف نظر می‌شود.

### ۴- نتایج شبیه‌سازی

مقادیر در نظر گرفته شده برای توان واحدها، قیمت‌ها و ... مربوط به ساعت پیک در هر سال می‌باشد. برای محاسبه  $LMP$  و دیگر پارامترهای مورد نیاز از برنامه پخش بار بهینه dc استفاده شده است. با استفاده از اطلاعات به دست آمده می‌توان رفاه هر بازیگر، شاخص پیشنهادی و در نهایت مقدار تابع هدف متناظر با هر طرح را بدست آورد. برای نشان دادن کارایی روش پیشنهادی، برنامه برای دو حالت مختلف اجرا شده و نتایج آن ارائه شده است. در حالت اول وزن دهی بر مبنای راندمان واحدها و در حالت دوم بر مبنای اهمیت واحدها از نظر سیاستگذار انجام شده است.

### ۴-۱- حالت اول

راندمان فرضی برای واحدها در جدول (۱) نشان داده شده است.

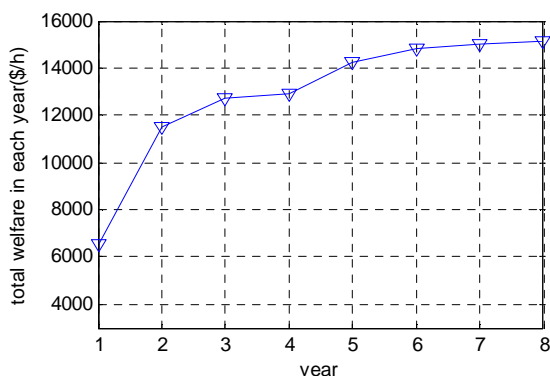
جدول (۱): راندمان واحدهای تولیدی

| واحد تولیدی        | ۱   | ۲   | ۳   | ۴   | ۵   |
|--------------------|-----|-----|-----|-----|-----|
| شماره باس          | ۱   | ۲   | ۳   | ۶   | ۸   |
| راندمان ( $\eta$ ) | 20% | 30% | 25% | 45% | 20% |

به ازای  $a=1$  و  $a=0.5$ ، طرح ۱ و طرح ۲ پیشنهاد می‌شوند که در جداول (۲) و (۳) نشان داده شده‌اند. تعداد، محل و سالی که در آن خطوط انتقال جدید باید احداث گردند در این جداول دیده می‌شود.

## ۴-۲- حالت دوم

ممکن است در شرایطی، بنا به دلایلی غیر فنی مثلاً اجتماعی، امنیتی، سیاسی و غیره، تصمیم بر این باشد که توسعه شبکه انتقال به سمت منطقه‌ای خاص، جهت‌دهی داشته باشد. برای اعمال این موضوع در مسئله توسعه شبکه و همچنین ارزیابی آن نیز، می‌توان از روش پیشنهادی در این مقاله استفاده کرد.



شکل (۶): روند تغییرات رفاه کل در طی ۸ سال مربوط به طرح ۲

برای این منظور کافی است، سیاستگذار خواسته خود را به صورت کمی درآورد و در وزن دهی واحدها اعمال کند. سیاستگذار انتظار دارد واحدی که وزن بیشتری دارد، پس از توسعه شبکه از رفاه نسبی بیشتری برخوردار شود. برای نشان دادن این موضوع فرض شده وزن دهی واحدهای تولیدی مطابق جدول (۴) باشد. وزن دهی به صورتی انجام شده که مجموع وزن همه واحدها برابر یک باشد.

جدول (۴): وزن دهی واحدهای تولیدی مطابق نظر طراح

| واحد تولیدی | ۱    | ۲    | ۳    | ۴    | ۵    |
|-------------|------|------|------|------|------|
| شماره باس   | ۱    | ۲    | ۳    | ۶    | ۸    |
| وزن هر واحد | 0.15 | 0.21 | 0.28 | 0.21 | 0.15 |

پس از شبیه سازی، خطوط جدیدی مطابق جدول (۵) برای توسعه شبکه پیشنهاد می‌شود.

جدول (۵): خطوط پیشنهادی برای توسعه شبکه

| خطوط جدید | ۳-۴ | ۶-۱۱ |
|-----------|-----|------|
| سال اول   | ۱   | ۲    |
| سال چهارم | ۲   | ۰    |

در شکل (۷) تغییرات رفاه نسبی واحدها در دو حالت در نظر گرفتن شاخص وزن دهی و عدم اعمال آن رسم شده است. در قسمت بالای این شکل، وزنهای فرضی برای مولدها مطابق جدول (۴) دیده می‌شود. ملاحظه می‌شود واحد سوم که بیشترین اهمیت را از نظر سیاستگذار داشته پس از توسعه شبکه افزایش رفاه نسبی قابل توجهی را تجربه می‌کند.

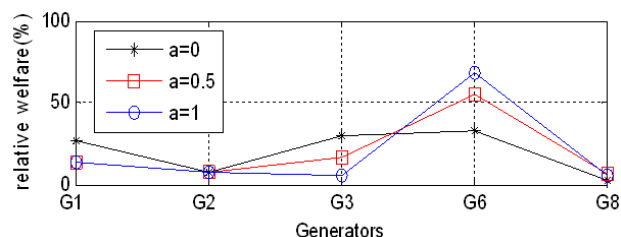
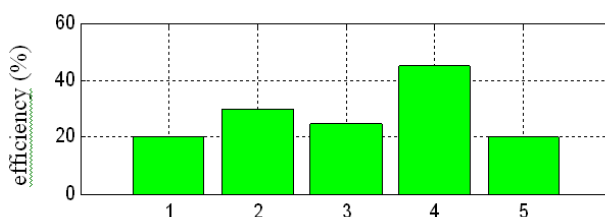
جدول (۲): خطوط پیشنهادی طرح ۱ برای توسعه شبکه

| خطوط جدید | ۳-۴ | ۵-۶ | ۶-۱۱ |
|-----------|-----|-----|------|
| سال اول   | ۲   | ۱   | ۲    |
| سال چهارم | ۱   | ۰   | ۰    |
| سال هشتم  | ۱   | ۰   | ۰    |

جدول (۳): خطوط پیشنهادی طرح ۲ برای توسعه شبکه

| خطوط جدید | ۳-۴ | ۶-۱۱ | ۶-۱۳ |
|-----------|-----|------|------|
| سال اول   | ۲   | ۱    | ۱    |
| سال چهارم | ۱   | ۰    | ۰    |

در شکل (۵) نتایج شبیه سازی برای سه حالت مختلف از پارامتر  $a$  در تابع هدف پیشنهادی ( $a=1$  و  $a=0.5$ ،  $a=0$ ) رسم شده است. در این شکل در بخش بالا مقدار راندمان واحدهای تولیدی و در پایین رفاه نسبی متناظر با هر واحد تولیدی (حاصل تقسیم رفاه هر واحد بر رفاه کل مولدها) نشان داده شده است.



شکل (۵): تغییرات رفاه نسبی واحدهای تولیدی نسبت به تغییرات  $a$

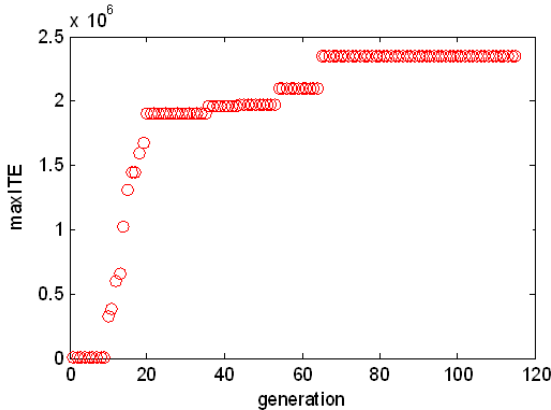
ملاحظه می‌شود واحد چهارم که بیشترین راندمان را دارد، با افزایش رفاه نسبی و واحد سوم با کاهش آن روبرو شده است. واحد دوم تغییر چندانی نداشته است. همچنین می‌بینیم که با افزایش  $a$  تأثیر راندمان واحد تولیدی در افزایش یا کاهش رفاه نسبی آن بیشتر می‌شود. برای توجیه تغییر کم در رفاه نسبی بعضی واحدها، مثلاً واحد دوم در شکل (۵) می‌توان گفت:

اولاً: شرایط فیزیکی شبکه، پیشنهادهای قیمت ارائه شده و همچنین مناقصه‌ای که در روند برنامه اجرا می‌شود، محدودیت‌هایی را به مسئله دیکته می‌کند که در خروجی برنامه تأثیرگذار است.

ثانیاً: شاخص کل طوری است که برآیند خروجی برنامه به سمت بهبود رفاه نسبی واحدهای بهتر برود.

در شکل (۶) روند تغییرات رفاه کل سیستم در طی ۸ سال رسم شده است. ملاحظه می‌شود نمودار روندی صعودی دارد. یعنی توسعه شبکه باعث بهبود رفاه اجتماعی کل شبکه در هر سال شده است.

در شکل (۹) روند بهبود جواب منتهی به طرح پیشنهادی برای توسعه در جدول (۵)، در طی گذشت نسلهای GA دیده می‌شود.



شکل(۹): تغییرات بهترین فرد در طول تغییرات نسل GA

ملاحظه می‌شود به‌خاطر استفاده از نخبه‌گرایی<sup>۲۴</sup> در GA طراحی شده، تغییرات بهترین فرد هر نسل روندی کاملاً صعودی دارد.

## ۵- نتیجه‌گیری

برنامه‌ریزی توسعه انتقال در محیط رقابتی، موضوع پیچیده‌ای است که تا به حال مدل‌های متنوعی با معیارهای مختلف برای آن ارائه شده است. در این مقاله سعی شده برای مسئله توسعه دینامیک شبکه انتقال با در نظر گرفتن رفاه اجتماعی و همچنین جهت‌دهی توسعه شبکه به سمت واحدهای با اهمیت بیشتر در وزن‌دهی، مدل مناسبی ارائه شود. بدیهی است که فضای جستجوی برنامه‌ریزی دینامیک در برگیرنده فضای برنامه‌ریزی استاتیک می‌باشد، لذا پاسخ آن بهینه‌تر خواهد بود.

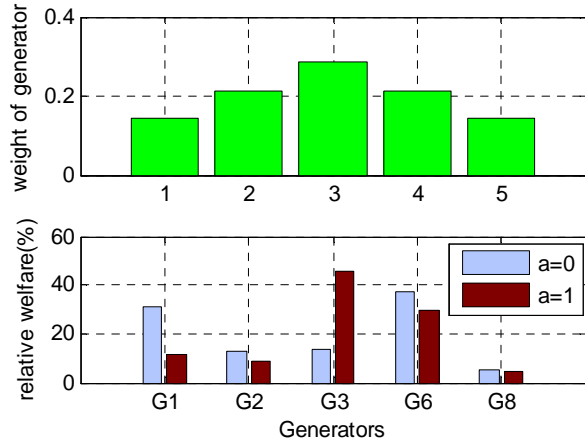
برنامه‌ریزی توسعه در محیط بازار با قیمت‌دهی دوطرفه، ارائه تابع هدفی مناسب بر مبنای رفاه اجتماعی و فرمول بندی برای یک افق چند ساله از مزایای مهم روش پیشنهادی می‌باشد.

این روش بر روی سیستم ۱۴ باسه IEEE مورد آزمایش قرار گرفته و نتایج آن ارائه شده است. برای حل این مسئله بهینه سازی غیر خطی آمیخته با عدد صحیح از الگوریتم ژنتیکی که برای آن طراحی گردیده، استفاده شده است.

نتایج شبیه سازی نشان می‌دهد با در نظر گرفتن شاخص پیشنهادی، طرح توسعه‌ای به دست می‌آید که با اجرای آن علاوه بر حداکثر شدن رفاه اجتماعی کل سیستم، واحدهای دارای وزن بیشتر در وزن‌دهی سیاستگذار، افزایش رفاه نسبی را تجربه می‌کنند. مقدار شاخص وزن دهی پیشنهادی نیز میزان نزدیکی پاسخ به خواسته سیاستگذار را نشان می‌دهد.

## پیوست

اطلاعات جداول (پ ۱) و (پ ۲) مشخصات مربوط به خریداران و فروشندگان برق در سال مبنا را توصیف می‌کند. ظرفیت انتقال توان هر



شکل(۷): رفاه نسبی واحدها در حالت وزن دهی واحدها

به خاطر این اعمال نظر سیاستگذار، طرح توسعه مقداری از حالت بهینه فاصله می‌گیرد. مزیت دیگری که روش پیشنهادی دارد، این است که می‌توان این مقدار را به صورت کمی محاسبه و ارزیابی کرد. مقدار رفاه اجتماعی بدون در نظر گرفتن وزن دهی و همچنین در حالتی که وزن دهی اعمال می‌گردد، در جدول (۶) دیده می‌شود.

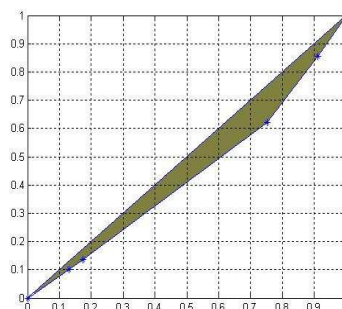
جدول(۶): مقدار رفاه اجتماعی در دو حالت  $a=1$  و  $a=0$

|                     | $a=0$    | $a=1$    |
|---------------------|----------|----------|
| رفاه اجتماعی (\$/h) | 121095.5 | 106041.6 |

برای تعیین میزان انحرافی که طرح انتخاب شده برای توسعه از حالت بهینه پیدا کرده است تفاضل دو مقدار رفاه اجتماعی در جدول (۶) محاسبه می‌شود. مقدار اختلاف دو حالت برابر است با:

$$121095.5 - 106041.6 = 15053.9 \text{ ($/h)}$$

در واقع این عدد برابر مقدار هزینه اضافی است که سیاستگذار حاضر است بپردازد تا به خواسته خود در جهت دهی خاص به توسعه شبکه برسد. منحنی شکل (۸) منحنی تشکیل شده برای محاسبه شاخص وزن‌دهی طرح توسعه پیشنهادی را نشان می‌دهد. نقاط شکستگی نمودار به تعداد ۵ مولد شبکه است. مقدار شاخص وزن‌دهی متناظر این نمودار برابر  $I_w=0.1369$  می‌باشد.



شکل(۸): منحنی متناظر شاخص وزن دهی طرح توسعه پیشنهادی

## مراجع

- [1] M. O. Buygi, G. Balzer, H. M. Shanechi, and M. Shahidehpour, "Network Planning in Unbundled Power Systems", IEEE Transaction on Power Systems, vol. 21, no. 3, August 2006.
- [2] Risheng Fang and David J. Hill, "A New Strategy for Transmission Expansion in Competitive Electricity Markets", IEEE Transaction on Power Systems, Vol. 18, No.1, February 2003.
- [۳] حسین عسگریان ابیانه، حسین شریعتی دهقان، محمد حسین جاویدی دشت بیاض، فرزاد رضوی، "برنامه ریزی توسعه شبکه انتقال تحت شرایط بازار برق با در نظر گرفتن هزینه برقراری امنیت"، مجله انجمن مهندسی برق و الکترونیک ایران، سال ششم، شماره دوم، پاییز و زمستان ۱۳۸۸.
- [4] R. Romero, R. A. Gallego, and A. Monticelli, "Transmission system expansion planning by simulated annealing", IEEE Transaction on Power Systems, vol. 11, pp. 364–369, Feb. 1996.
- [5] G. Latorre, R. D. Cruz, and J. M. AreizaA. Villegas, "Classification of publications and models on transmission expansion planning", IEEE Transaction on Power Systems, vol. 18, no. 2, pp. 938–946, May 2003.
- [6] C. W. Lee, S. K. K. Ng, J. Zhong and F. F. Wu, "Transmission expansion planning from past to future", 2006 IEEE PES Power Systems Conference & Exposition, pp. 257-265, 2006.
- [7] Jaeseok Choi, A. El-Keib, "A Fuzzy Branch and Bound-Based Transmission System Expansion Planning for the Highest Satisfaction Level of the Decision Maker", IEEE Transaction on Power Systems, vol 20, no. 1, February 2005.
- [8] A.A. El-Keib, Jaeseok Choi, "Transmission Expansion Planning Considering Ambiguities Using Fuzzy Modeling", IEEE Power Engineering PSCE, Power System Conference & Exposition, November 2006.
- [9] J. Contreras and F. F.Wu, "A kernel-oriented algorithm for transmission expansion planning", IEEE Transaction on Power Systems, vol. 15, pp. 1434–1440, Nov, 2000
- [۱۰] رضا کی پور، محمود رضا حقی فام، حسین سیفی، "برنامه ریزی بلند مدت توسعه شبکه انتقال در بازارهای رقابتی برق بر مبنای سود کاربران با استفاده از الگوریتم ژنتیک"، مجله انجمن مهندسی برق و الکترونیک ایران، سال چهارم، شماره اول، ۱۳۸۶.
- [11] R. C. G. Teive, E. L. Silva, and L. G. S. Fonseca, "A cooperative expert system for transmission expansion planning of electrical power systems", IEEE Transaction on Power Systems, vol. 13, pp. 636–642, May 1998.
- [12] Fenglei Zheng, Yao Zhang, and Yunhe Hou, "An Integrated Economic Impact Assessment Index on Transmission Expansion", Power Engineering Society General Meeting, 2006 IEEE.
- [13] G. B. Shrestha, and P.A.J. Fonseka, "Congestion-Driven Transmission Expansion in Competitive Power Markets", IEEE Transaction on Power Systems, vol. 19, no. 3, August 2004.
- [14] Rong Fu, Ping Wei, Guoping Jiang, Xifeng Zhou, Qiulan Wan, "New Market Power Driven Multistage Transmission Expansion Strategy in Power Markets", Power Engineering Society General Meeting, 2006 IEEE.
- [15] Z. Xu, Z.Y. Dong and K.P. Wong, "Transmission planning in a deregulated environment", IEE Proc.-Gener. Transm. Distrib, Vol. 153, No. 3, May 2006.

خط 60 MW فرض شده است.  $a_i$  و  $b_i$  در این جداول، ضرایب قیمت دهی خطی است که در بخش ۳-۴ به آن اشاره شده است.

جدول (۱): مشخصات مربوط به مصرف کنندگان (خریداران برق)

| شماره مشتری | شماره باس | حداقل مصرف (MW) | حداکثر مصرف (MW) | ضریب $a_i$ قیمت پیشنهادی (\$/MW <sup>2</sup> h) | ضریب $b_i$ قیمت پیشنهادی (\$/MWh) |
|-------------|-----------|-----------------|------------------|---|-----------------------------------|
| ۱           | ۴         | ۰               | ۳۰۰              | ۰,۰۰۵   | ۴۰                                |
| ۲           | ۵         | ۰               | ۲۰۰              | ۰,۰۰۵   | ۳۰                                |
| ۳           | ۷         | ۰               | ۲۰               | ۰,۰۰۵   | ۳۰                                |
| ۴           | ۹         | ۰               | ۱۴۰              | ۰,۰۰۶   | ۳۰                                |
| ۵           | ۱۰        | ۰               | ۱۴۰              | ۰,۰۰۷۵  | ۴۰                                |
| ۶           | ۱۱        | ۰               | ۱۴۰              | ۰,۰۱  | ۳۵                                |
| ۷           | ۱۲        | ۰               | ۱۲۰              | ۰,۰۲  | ۳۵                                |
| ۸           | ۱۳        | ۰               | ۱۰۰              | ۰,۰۱۵   | ۳۰                                |
| ۹           | ۱۴        | ۰               | ۱۰۰              | ۰,۰۰۵   | ۳۵                                |

جدول (۲): مشخصات تولید کنندگان (فروشندهان برق)

| شماره مولد | شماره باس | حداقل تولید (MW) | حداکثر تولید (MW) | ضریب $a_i$ قیمت پیشنهادی (\$/MW <sup>2</sup> h) | ضریب $b_i$ قیمت پیشنهادی (\$/MWh) |
|------------|-----------|------------------|-------------------|---|-----------------------------------|
| ۱          | ۱         | ۰                | ۵۰۰               | ۰,۰۲  | ۱۰                                |
| ۲          | ۲         | ۰                | ۳۰۰               | ۰,۱۲۵   | ۱۰                                |
| ۳          | ۳         | ۰                | ۲۰۰               | ۰,۰۰۵   | ۱۵                                |
| ۴          | ۶         | ۰                | ۲۰۰               | ۰,۰۰۵   | ۲۰                                |
| ۵          | ۸         | ۰                | ۲۰۰               | ۰,۰۰۵   | ۲۵                                |

## زیرنویس‌ها

- present value
- Simulated Annealing (SA)
- Branch and Bound
- Game Theory
- Expert System
- Social Welfare (SW)
- Lorentz curve
- Gini coefficient
- Independent operator System (ISO)
- Transmission Company
- Transmission System Operator (TSO)
- production cost
- consumer benefit
- Investment
- Supplier's Surplus
- Consumer's Surplus
- Locational Marginal Price (LMP)
- Optimal Power Flow (OPF)
- Network Revenue (NR)
- Transmission Access Charge ( $T_{ac}$ )
- discount rate
- Transmission Expansion Index ( $I_{TE}$ )
- Weighted Index ( $I_w$ )
- Elitism



# Long Term Weighted Modeling for Transmission Expansion Planning in Deregulated Power Systems

M. Samadi<sup>1</sup>, M. H. Javidi<sup>2</sup>, J. Sadeh<sup>3</sup>

<sup>1</sup>PhD Student, Department of Electrical Engineering, Faculty of Engineering,  
Ferdowsi University of Mashhad, Iran  
mahdi.samadi@stu-mail.um.ac.ir

<sup>2</sup>Professor, Department of Electrical Engineering, Faculty of Engineering,  
Ferdowsi University of Mashhad, Iran  
h-javidi@ferdowsi.um.ac.ir

<sup>3</sup>Associate Professor, Department of Electrical Engineering, Faculty of Engineering,  
Ferdowsi University of Mashhad, Iran  
sadeh@ferdowsi.um.ac.ir

## Abstract:

Transmission system is one of the most important parts of the restructured power system. Insufficient or inappropriate expansion of transmission system is considered to be a major barrier to competition in electricity market. Therefore many researches have been focused on developing suitable approaches for transmission expansion planning in deregulated power systems.

This paper presents a new approach for transmission expansion planning in long term based on dynamic modeling while the method is based on the maximization of the social welfare; it also considers the view point of system policy maker through weighting generating units. The suggested method can be efficiently used for systems which are in the way of experiencing restructuring. The suggested method is tested on IEEE 14-bus system and the results are discussed.

**Keywords:** Transmission Expansion Planning, Power Market, Social Welfare.

---

**Submission date:** 21 Nov., 2008

**Acceptance date:** 22 Nov., 2010

**Corresponding author:** Mahdi Samadi

**Corresponding author's address:** Department of Electrical, Faculty of Engineering, Ferdowsi University of Mashhad , Iran

