

Two Layer Hierarchical Control Based on Distributed Secondary Control with the Aim of Improving Power Sharing and Voltage Regulation of Islanded DC Microgrids

Rohollah Akbarzadeh Jelodar ¹, Mohammad Rezvani ², Abdolreza N. Shirazi ³, Borzou Yousefi ⁴

¹ PhD Student, Department of Electrical Engineering, Nour Branch of Islamic Azad University, Nour, Iran
r.akbarzadeh.j@gmail.com

² Assistant Professor, Department of Electrical Engineering, Nour Branch of Islamic Azad University, Nour, Iran
mohammad.rezvani@iau.ac.ir

³ Associate Professor, Department of Electrical Engineering, Nour Branch of Islamic Azad University, Nour, Iran
a_noorishirazi@iaunour.ac.ir

⁴ Associate Professor, Department of Electrical Engineering, Nour Branch of Islamic Azad University, Nour, Iran
b_yousefi@iaunour.ac.ir

Abstract:

Improvements in power electronics cause DC microgrids to be utilized in which the integration of DC distributed generation (DG) sources and loads into the power system is facilitated. Since the power sharing between DG sources and DC bus voltage regulation are two important control objectives in these microgrids, a two-layer hierarchical control strategy is implemented to achieve these goals. The traditional droop control method is employed in the primary layer, but since it is not able to achieve these goals simultaneously, therefore, the proposed secondary control layer which is based on the proportional-integral cooperative distributed averaging (PICDA) secondary control strategy is introduced to overcome the challenges and achieve accurate voltage regulation. The proposed PICDA strategy has high flexibility due to the lack of prior knowledge of the grid topology and has a high convergence speed in reaching the control reference point. An islanded DC MG is simulated in MATLAB environment to verify the effectiveness of the proposed method, and the results are compared with another distributed method under different operating scenarios.

Keywords: DC microgrid, distributed secondary control, Power sharing, Primary droop control, Voltage regulation.

Article Type: Research

Received: 05. 10. 2022

Revised: 20. 08. 2023

Accepted: 18. 09. 2023

Corresponding author: M. Rezvani

Corresponding author's address: Nour to Chamestan Road, Elec. Eng. Dep., Islamic Azad University-Nour Branch, Nour, Iran



1. Motivation of the work

Even though there are many works in this area [1-25], none of the studied research have simultaneously considered the power sharing, voltage regulation, high convergence, overshoot decrease, and simplicity.

2. Contributions

A proportional-integral cooperative distributed averaging (PICDA) secondary control strategy is proposed and implemented along with droop control method to regulate the variable and shares power. This method is unique and simple, needs sparse communication and do not require to topology of grid.

3. Procedures

An islanded DC MG is considered. At first, the primary droop control is used. At $t=2s$, the proposed secondary control is activated. DG_4 is plugged out at 3 s and plugged in at 4.5 s. There is a load increase at $t=6.5$. Finally, the link between DG_2 and DG_3 are disconnected and connected again at $t=7$. & 8.5 s, respectively.

4. Findings

Based on the obtained results, by activation of the proposed controller, the output voltage was accurately regulated and restored to their nominal values. Even though there were diverse operational conditions, the drop of voltage was neglectable. Also, the power sharing was accurate in case of DG unit plugging out/in. Moreover, the overshoot or undershoot of results was less compared to another existing method.

5. Conclusion

In this paper, a proportional-integral cooperative distributed averaging control method along with droop controller were applied in the hierarchical controller of an islanded DC MG. The proposed controller was implemented in a feedforward manner instead of feedback manner. This controller required sparse communication graph and share power in a decentralized way. Employing and simulating the method in MATLAB software showed that it can be used in various operational conditions and have low voltage regulation error. Also, the convergence of method in achieving nominal values was better compared to another considered method.

کنترل سلسله مراتبی دولایه مبتنی بر کنترل ثانویه توزیع شده با هدف اصلاح تقسیم توان و تنظیم ولتاژ ریزشکده‌های جزیره‌ای DC

روح‌الله اکبر زاده جلودار^۱، محمد رضوانی^۲، عبدالرضا نوری شیرازی^۳، برزو یوسفی^۴

۱- دانشجوی دکتری- دانشکده مهندسی برق- دانشگاه آزاد اسلامی واحد نور- نور- ایران

r.akbarzadeh.j@gmail.com

۲- استادیار- دانشکده مهندسی برق- دانشگاه آزاد اسلامی واحد نور- نور- ایران

mohammad.rezvani@iau.ac.ir

۳- دانشیار- دانشکده مهندسی برق- دانشگاه آزاد اسلامی واحد نور- نور- ایران

a_noorishirazi@iaunour.ac.ir

۴- دانشیار- دانشکده مهندسی برق- دانشگاه آزاد اسلامی واحد نور- نور- ایران

b_yousefi@iaunour.ac.ir

چکیده: پیشرفت در تکنولوژی و قطعات الکترونیک قدرت موجب شد که ریزشکده‌های DC (DC MGs) مورد بهره‌برداری قرار گیرند که اتصال منابع DC تولید پراکنده (DG) و بارهای DC به سیستم قدرت را تسهیل می‌کنند. از آنجایی که تقسیم توان میان منابع DG و تنظیم ولتاژ شین‌های DC، دو هدف مهم کنترلی در این ریزشکده‌ها هستند، جهت دستیابی به این اهداف، یک استراتژی کنترلی سلسله مراتبی دولایه در این مقاله پیشنهاد می‌شود. در لایه اولیه، روش کنترل افتی سنتی به کار گرفته می‌شود، اما چون این روش قادر به دستیابی به این اهداف به‌طور هم‌زمان نیست، لایه کنترل ثانویه پیشنهادی که مبتنی بر استراتژی کنترل ثانویه تناسبی-انتگرالی متوسط‌گیری توزیع‌شده مشارکتی (PICDA) است معرفی می‌گردد تا این چالش‌ها را مرتفع و به تنظیم ولتاژ دقیق دست یابد. استراتژی PICDA پیشنهادی به سبب عدم نیاز به دانش قبلی از توپولوژی شبکه انعطاف‌پذیری بالایی دارد و دارای سرعت همگرایی بالایی در رسیدن به مرجع کنترلی است. یک DC MG جزیره‌ای در محیط نرم‌افزاری MATLAB/Simulink جهت تأیید کارایی روش پیشنهادی شبیه‌سازی شده و نتایج حاصل از به کارگیری استراتژی کنترل ثانویه پیشنهادی با یک روش توزیع‌شده دیگر تحت سناریوهای مختلف بهره‌برداری مقایسه و بررسی شده است و عملکرد بهتر روش کنترل PICDA را تأیید می‌کند.

کلمات کلیدی: تقسیم توان، تنظیم ولتاژ، ریزشکده DC، کنترل افتی اولیه، کنترل ثانویه توزیع‌شده

نوع مقاله: پژوهشی

دریافت: ۱۴۰۲/۰۲/۲۰

بازنگری: ۱۴۰۲/۰۵/۲۹

پذیرش: ۱۴۰۲/۰۶/۲۷

نام نویسنده‌ی مسئول: دکتر محمد رضوانی

نشانی نویسنده‌ی مسئول: ایران - نور- ابتدای جاده نور به چمستان- دانشگاه آزاد اسلامی واحد نور - دانشکده‌ی برق

۱- مقدمه

ریزشبکه‌های AC، توجه بسیاری از محققین و بهره‌برداران را به سبب قابلیت‌هایی نظیر انتقال سطوح ولتاژ مختلف و پوشش محیط وسیع با انتقال توان به مکان‌های دورافتاده، از قرن ۱۹ به خود معطوف کرده‌اند [۱-۳]. علیرغم مزیت‌هایی که این ریزشبکه‌ها دارند، مشکلاتی نظیر هزینه بالا و همچنین مشکلات توسعه و ساخت واحدهای نیروگاهی و خطوط انتقال جدید به‌منظور تأمین تقاضای روزافزون در کنار پیشرفت در مباحث الکترونیک قدرت، موجب استفاده از شبکه‌های DC شد. با معرفی ریزشبکه‌های DC (DC MGs) و به‌کارگیری منابع انرژی تجدید پذیر DC، استفاده از آن‌ها افزایش یافت [۴]. به‌علاوه، مزیت‌هایی نظیر تعداد تبدیل سطح توان و ولتاژ کمتر، تلفات کمتر و همچنین عدم وجود توان راکتو و فرکانس و مشکلات مربوط به آن‌ها نیز به استفاده بیشتر از DC MGها کمک کرد.

یک DC MG، شامل واحدهای تولید پراکنده (DG) متعدد، واحدهای ذخیره‌کننده، بارها و کنترل‌کننده‌ها می‌شود و وظیفه کنترل‌کننده‌ها، تنظیم ولتاژ و تقسیم توان میان واحدهای DG می‌باشد [۵]. به‌منظور کنترل ریزشبکه DC، استراتژی‌های متفاوتی مورد مطالعه و استفاده قرار گرفته‌اند که به‌طور کلی به روش‌های متمرکز و غیرمتمرکز تقسیم می‌شوند [۶، ۷]. در میان تمام روش‌های مورد استفاده، استراتژی‌های کنترل سلسله‌مراتبی به سبب قابلیت اطمینان و انعطاف‌پذیری بالایی که دارند، توجه بسیاری به خود معطوف کرده‌اند. در این روش، سطح اولیه معمولاً با استفاده از روش کنترل افتی یا افتی اصلاح‌شده که در تحقیقاتی مانند [۴، ۸-۱۱] برای DC MGها مورد مطالعه قرار گرفته است، به کار گرفته شده است. اگرچه کنترل‌کننده افتی عملکرد قابل قبولی دارد، نواقصی نیز دارد که باید یک مصالحه میان تنظیم ولتاژ و تقسیم جریان در نظر گرفته شود. از این‌رو، سطح کنترل ثانویه جهت غلبه بر این مشکلات به کار گرفته می‌شود [۱۲-۱۴]. در اکثر تحقیقات، روش توزیع‌شده به سبب نبود کنترل‌کننده مرکزی و گراف شبکه ارتباطی کم‌حجم که در نتیجه آن قابلیت اطمینان بیشتری حاصل می‌شود، نتایج قابل قبولی داشته است. تعداد زیادی از پژوهش‌ها، انواع مختلف روش‌های توزیع‌شده را به کار گرفته‌اند [۱۵-۲۳]. در مرجع [۱۵]، یک ساختار کنترل هیبریدی توزیع‌شده چندسطحی توصیفی برای یک ریزشبکه DC فشار ضعیف به‌منظور غلبه بر مشکلات موجود در روش‌های متمرکز و غیرمتمرکز اتخاذ گردیده است. روش توزیع‌شده مشارکتی نیز در مراجع [۱۶، ۱۷] برای کنترل ریزشبکه ترکیبی استفاده شده است. نویسندگان مرجع [۱۸]، سطح ثانویه مبتنی بر کنترل ولتاژ و جریان توزیع‌شده مشارکتی در حضور نویز در DC MG که شامل دو DG متصل شده با مبدل کاهنده و دو DG متصل شده با مبدل افزایش‌دهنده می‌شود را بررسی کرده‌اند. پژوهشگران مرجع [۱۹]، روش کنترل مشارکتی دیگری برای DC MG جزیره‌ای پیشنهاد داده‌اند. در این پژوهش، الگوریتم توافق دینامیکی، مقدار متوسط ولتاژ برای هر عامل را تخمین می‌زند؛

کنترل‌کننده حلقه بسته ولتاژ یکتایی هم برای تنظیم ولتاژ در نظر گرفته شده است. استراتژی کنترلی توزیع‌شده یکتای دیگری در مرجع [۲۰] برای DC MG ارائه گردیده است. با استفاده از این روش، گذر یکپارچه‌ای برای تغییر حالت‌های بهره‌برداری جزیره‌ای و متصل به شبکه فراهم شده است. یک کنترل ثانویه توزیع‌شده به‌منظور تخصیص توان و تنظیم ولتاژ در مرجع [۲۱] نیز برای DC MG معرفی شده است. این روش، برخلاف روش‌های موجود که پیش‌خور هستند، مبتنی بر روش پس‌خور است. کنترل‌کننده ثانویه زمان محدود توزیع‌شده‌ای نیز در مرجع [۲۲] برای دستیابی به اهداف مذکور در یک زمان نشست محدود در DC MG پیشنهاد گردیده که مبتنی بر روش توافق می‌باشد. جهت تقسیم توان بار متناسب با مقدار نامی DGها و همچنین بازیابی ولتاژ حین تغییر بار، یک تکنیک شیفت ولتاژ مبتنی بر توان نامی در مرجع [۲۳] ارائه شده است؛ استراتژی توزیع‌شده پیشنهادی افت ولتاژ کمتری نسبت به سایر روش‌ها داشته و ولتاژ شین‌ها نیز صرف‌نظر از تغییرات بار، ثابت باقی می‌ماند.

تحقیقات مذکور، به‌جز پژوهش ارائه شده در مرجع [۲۳]، از روش‌های کنترلی پیش‌خور استفاده کرده‌اند. نتایج ارائه شده در [۲۳]، سرعت همگرایی بالاتر نتایج با استفاده از روش پس‌خور را نشان می‌دهد. از طرفی، کنترل‌کننده انتگرالی تناسبی متوسط‌گیری تمام توزیع‌شده (PICDA) که در ریزشبکه‌های AC بسیار مورد توجه قرار گرفته است [۲۴-۲۷]، با استفاده از یک شبکه ارتباطی پراکنده و بدون نیاز به داشتن اطلاعات توپولوژی شبکه به نتایج قابل قبولی دست یافته است؛ اما این روش، در DC MGها مورد استفاده قرار نگرفته است. از این‌رو، نوآوری این تحقیق پیشنهاد یک روش کنترل ثانویه PICDA برای کنترل DC MG می‌باشد تا بتوان به اهداف بازیابی ولتاژ و تقسیم جریان بدون نیاز به کنترل‌کننده مرکزی، با سرعت همگرایی بالا و با استفاده از لینک ارتباطی با پهنای باند کم دست یافت و همچنین، بر چالش‌هایی که با به‌کارگیری کنترل افتی اولیه به وجود می‌آید، نظیر انحراف ولتاژ، غلبه کرد. همان‌طور که اشاره شد، از آنجایی که به دانستن توپولوژی نیازی نیست، یکی دیگر از مزیت‌های روش کنترل ثانویه PICDA پیشنهادی این است که این استراتژی مستقل از مدل^۴ می‌باشد.

ادامه این مقاله به‌صورت ذیل مرتب شده است: بخش ۲ شماتیک کلی ریزشبکه و بخش ۳ روش کنترل افتی مرسوم و کنترل‌کننده ثانویه PICDA را توصیف می‌کند. DC MG مورد مطالعه و نتایج حاصل از به‌کارگیری روش پیشنهادی در بخش ۴ ارائه می‌گردد. در نهایت، در بخش ۵ نتیجه‌گیری آورده شده است.

۲- شماتیک کلی ریزشبکه

به منظور کارایی روش پیشنهادی، ریزشبکه DC جزیره‌ای در نظر گرفته شده تا در مطالعات شبیه‌سازی مورد استفاده قرار گیرد. شماتیک کلی این ریزشبکه در شکل (۱) نشان داده شده است.

ریزشبکه‌های DC می‌باشد، مقدار این مقاومت مجازی و در واقع ضریب افتی $V-I$ باید مطابق $r_i \leq \frac{\Delta V_{max}}{I_i}$ به دست آید [۲۸].

از سوی دیگر، ولتاژ شین برای چند DG موازی در یک DC MG به صورت زیر می‌باشد:

$$V_{bus} = v_i - R_i I_i \quad (۲)$$

که در آن V_{bus} و R_i به ترتیب ولتاژ شین و مقاومت خط می‌باشند. با در نظر گرفتن روابط (۱) و (۲) و ترکیب آن‌ها، می‌توان نوشت:

$$V_{bus} = V_i^{ref} - (R_i + r_i) I_i \quad (۳)$$

و در نتیجه می‌توان گفت:

$$(R_i + r_i) I_i = (R_k + r_k) I_k, \quad \forall i, k \quad (۴)$$

کاملاً مشهود است که $(R_i + r_i)$ متناسب با عکس تقسیم جریان، یعنی $I_i / I_k = (R_k + r_k) / (R_i + r_i)$ برای هر i, k می‌باشد، با فرض $R_i \square r_i$ داریم:

$$I_i / I_k \approx r_k / r_i, \quad \forall i, k \quad (۵)$$

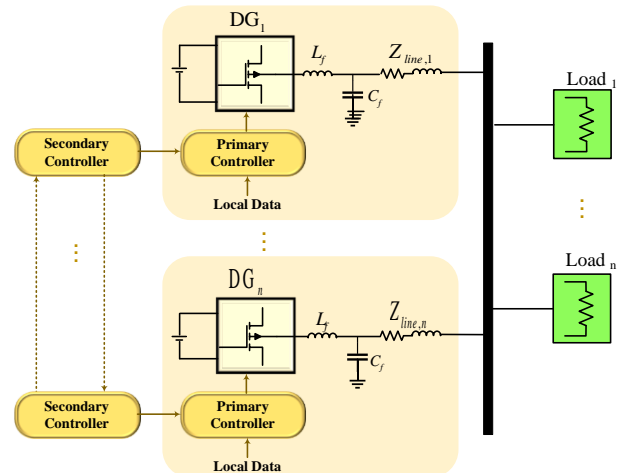
می‌توان مشاهده کرد که r_i بر تقسیم جریان تأثیر می‌گذارد. قابل ذکر است که مقادیر بزرگتر r_i ، تقسیم جریان بهتر اما تنظیم ولتاژ ضعیف‌تری دارند و مقادیر کوچک‌تر r_i ، تنظیم ولتاژ بهتر اما تقسیم توان ضعیف‌تری را موجب می‌شوند. در نتیجه، با در نظر گرفتن یک مصالحه میان تقسیم توان و تنظیم ولتاژ، به‌گونه‌ای طراحی می‌شود که نسبت به مقاومت خط، به‌اندازه کافی بزرگ باشد. شماتیک کنترل‌کننده سطح اولیه مبتنی بر روش افتی سنتی در ساختار سلسله مراتبی طبق روابط ارائه شده در بالا، در شکل (۲) در بلوک کنترل‌کننده اولیه ترسیم شده است.

۳-۲- کنترل‌کننده ثانویه توزیع شده پیشنهادی

اگرچه سعی می‌شود مقدار r_i به‌درستی طراحی شود، ممکن است که خطاهایی در تقسیم جریان و تنظیم ولتاژ دیده شود. علاوه بر این، مشکل دیگری که در به‌کارگیری کنترل افتی سنتی مربوط به عدم عملکرد مناسب در شرایط امپدانس خطوط نابرابر می‌باشد. این اختلاف میان امپدانس‌های خط اثر منفی بر روی کنترل‌کننده افتی و در نتیجه تنظیم ولتاژ و تقسیم توان دارد.

یک روش کنترل متوسط‌گیری توزیع‌شده انتگرالی-تناسبی (DAPI) در مرجع [۲۵] برای ریزشبه AC پیشنهاد شده که با الهام از این روش، به‌منظور بازیابی ولتاژ به مقدار نامی و تقسیم توان دقیق، یک کنترل‌کننده PICDA در این مقاله طراحی و در این بخش توضیح داده می‌شود.

همان‌طور که مشاهده می‌گردد، هر واحد DG مبتنی بر مبدل DC/DC، دارای یک کنترل‌کننده اولیه می‌باشد که از اطلاعات محلی استفاده می‌کند و دارای یک کنترل‌کننده ثانویه است که با دریافت و ارسال داده‌ها از واحدهای مجاور، فرامین لازم برای کنترل‌کننده اولیه را تولید و ارسال می‌کند. جزئیات مربوط به هر روش کنترلی استفاده شده در سطوح اولیه و ثانویه در ادامه توضیح داده خواهد شد.



شکل (۱): شماتیک کلی ریزشبه، کنترل‌کننده‌ها و شبکه ارتباطی

۳- کنترل‌کننده پیشنهادی

در اکثر تحقیقات یک استراتژی غیرمتمرکز برای تقسیم توان و تنظیم ولتاژ در نظر گرفته می‌شود. معمولاً استراتژی کنترلی سلسله‌مراتبی برای کنترل DC MG‌ها در نظر گرفته می‌شود و روش کنترل افتی سنتی نیز به‌عنوان کنترل‌کننده سطح اولیه مورد استفاده قرار می‌گیرد؛ اما با توجه به مشکلات و نواقصی که روش افتی دارد، سطح ثانویه نیز در نظر گرفته می‌شود تا با فراهم کردن مقادیر مراجع برای سطح اولیه با استفاده از یک شبکه ارتباطی و ارتباط میان واحدهای DG، بر مشکلات پیش‌آمده غلبه کند [۵-۶]. در حقیقت، استراتژی کنترل ثانویه (که در اینجا مبتنی بر روش توزیع‌شده می‌باشد)، به استراتژی افتی اضافه می‌گردد. در این بخش، در ابتدا کنترل‌کننده اولیه مبتنی بر روش افتی سنتی و سپس کنترل‌کننده ثانویه PICDA پیشنهادی توضیح داده می‌شوند.

۳-۱- کنترل‌کننده اولیه مبتنی بر روش افتی سنتی

در استراتژی افتی مرسوم، ولتاژ مرجع را می‌توان بر اساس جریان به‌صورت زیر تعریف کرد [۲۸]:

$$v_i = V_i^{ref} - r_i I_i \quad (۱)$$

که در آن، V_i^{ref} ، v_i و I_i به ترتیب مقدار نامی ولتاژ، ضریب افتی و مقادیر ولتاژ و جریان خروجی می‌باشند. لازم به ذکر است که v_i ، V_i^{ref} را دنبال می‌کند. در این رابطه، r_i ضریب افتی و درحقیقت، همان مقاومت مجازی می‌باشد. برای تضمین اینکه انحراف ولتاژ از مقدار مجاز بیشتر نخواهد شد، چرا که ولتاژ پایدار یک امر مهم در

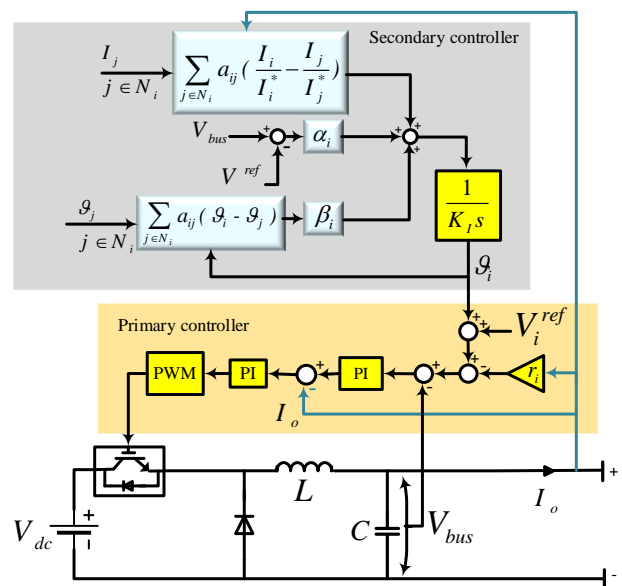
$$K_I \dot{\vartheta} = -\alpha_i (V_{bus} - V_i^{ref}) - \beta_i \left(\sum_{j \in N_i} a_{ij} (\vartheta_i - \vartheta_j) \right) - \sum_{j \in N_i} a_{ij} \left(\frac{I_i}{I_i^*} - \frac{I_j}{I_j^*} \right) \quad (11)$$

که در آن α_i و β_i بهره‌های مثبت و a_{ij} وزن هر یال بین شین‌های نام و نام را نشان می‌دهد. قابل ذکر است که $\vartheta = (k_p + \frac{k_i}{s})e_i$. دیاگرام کنترلی در شکل (۲) ترسیم شده است (برای یافتن جزئیات بیشتر از کنترل‌کننده مبتنی بر PICDA، مرجع [۲۵] را ببینند).

۴- نتایج و تشریح مطالب

جهت تأیید عملکرد روش پیشنهادی، یک DC MG که در نرم‌افزار MATLAB/Simulink شبیه‌سازی شده، مورد مطالعه قرار گرفته است. MG مورد مطالعه در شکل (۳) نشان داده شده و در حالت جزیره‌ای کار می‌کند. در این MG، مقدار ولتاژ نامی برابر با ۴۸ ولت و دارای دو بار ۵۰۰ وات است. چهار DG در MG مورد مطالعه در نظر گرفته شده‌اند و هر DG با استفاده از مبدل DC/DC کاهنده به شبکه متصل شده است. داده‌های مربوط به DGها و سایر اطلاعات در جدول (۱) ارائه شده است. سناریوهای زیر نیز برای تأیید در نظر گرفته شده‌اند؛ جهت مقایسه بهتر، نتایج حاصله با نتایج به دست آمده از روش مرجع [۲۱] مقایسه شده است:

- حالت ۱: شبکه تنها با استفاده از کنترل‌کننده اکتی سنتی اولیه کنترل می‌شود.
 - حالت ۲: کنترل‌کننده ثانویه PICDA پیشنهادی و در حالت مقایسه، کنترل‌کننده ثانویه روش [۲۱] در ثانیه دوم فعال می‌شوند تا بر نواقص روش اکتی غلبه کنند.
 - حالت ۳: DG₄ به‌عنوان واحد پشتیبان در این مقاله در نظر گرفته شده که می‌تواند در زمان نیاز وارد یا خارج شود. فرض شده که این واحد در ثانیه ۳، خارج و در ثانیه ۴/۵، مجدداً وارد شده است.
 - حالت ۴: یک بار (با توان ۳۲۰ وات) در ثانیه ۶/۵ به بار شبکه اضافه می‌شود.
 - حالت ۵: در ثانیه ۷/۵، لینک بین DG₂ و DG₃ قطع و در ثانیه ۸/۵، مجدداً متصل می‌گردد.
- لازم به ذکر است که جهت به کارگیری کنترل‌کننده ثانویه پیشنهادی، یک گراف برای نشان دادن لینک ارتباطی میان DGها در نظر گرفته شده است. بدین منظور، ماتریس مجاورت



شکل (۲): ساختار کنترل‌کننده اولیه مبتنی بر روش اکتی و کنترل‌کننده ثانویه پیشنهادی مبتنی بر PICDA

به‌منظور انجام این کار، رابطه (۱) را می‌توان به‌صورت زیر در نظر گرفت:

$$v_i = V_i^{ref} - r_i I_i + \vartheta_i \quad (6)$$

که در آن ϑ_i ، سیگنال تولیدشده از کنترل ثانویه می‌باشد. هر تأخیری در تنظیم ولتاژ خروجی را می‌توان با عبور از یک فیلتر پایین‌گذر مدل‌سازی کرد که از پیچیدگی‌های غیرضروری فنی نیز جلوگیری می‌کند. در نتیجه، می‌توان رابطه (۶) را به‌صورت برداری زیر نوشت:

$$\dot{v} = -(v - V_i^{ref}) - rI + \vartheta \quad (7)$$

که در آن v ، V_i^{ref} و بردارهای دامنه ولتاژ، ولتاژ مرجع و ورودی کنترل ثانویه می‌باشند. طبق کنترل‌کننده PICDA [۲۵]، با داشتن رابطه (۸) برای v_i ، حالت انتگرالی برای ورودی کنترلی (ϑ) را می‌توان به‌صورت رابطه (۹) بیان کرد:

$$u_i = -\sum_{j \in N_i} f_{ij} (x_i - x_j) - \sum_{j \in N_i} g_{ij} (v_i - v_j) - g_0 v_i + K_I z_i \quad (8)$$

$$\dot{z}_i = -v_i - \sum_{j \in N_i} c_{ij} (z_i - z_j) \quad (9)$$

در معادلات بالا، z_i حالت انتگرالی و K_I بهره انتگرالی را نشان می‌دهند و f_{ij} ، g_{ij} و g_0 بهره‌های مثبت هستند [۲۵]. با در نظر گرفتن رابطه (۷) و خطای کل ثانویه (۱۰) و همچنین ترکیب روابط (۸-۹)، می‌توان رابطه (۱۱) را برای ϑ در این مقاله به‌عنوان متغیر کنترلی ثانویه به‌صورت زیر تعریف کرد:

$$e_i = \alpha_i (V_{bus} - V_i^{ref}) + \beta_i \left(\sum_{j \in N_i} a_{ij} (\vartheta_i - \vartheta_j) \right) \quad (10)$$

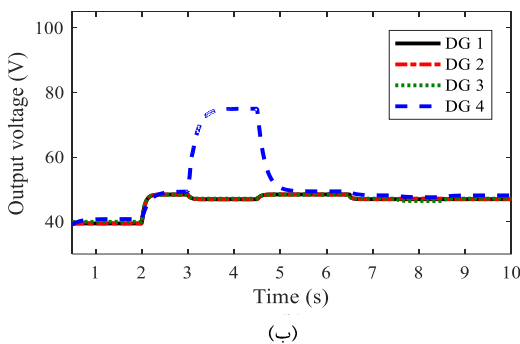
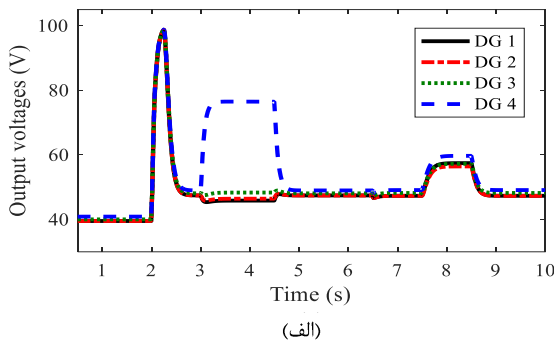
برمی گردند. کاملاً آشکار است که زمانی که کنترل کننده ثانویه PICDA پیشنهادی فعال می شود، هیچ اضافه جهشی مشاهده نمی گردد؛ درحالی که با فعال شدن روش مرجع [۲۱]، اضافه جهش قابل توجهی را می توان مشاهده کرد. به علاوه، سرعت همگرایی روش پیشنهادی نسبتاً بالا بوده و سریع تر به مقدار نامی ولتاژ بازیابی شده است، درحالی که سرعت همگرایی روش مرجع [۲۱] پایین و به زمان طولانی تری برای رسیدن به مقدار مرجع ولتاژ نیاز داشته است. همچنین، به منظور مقایسه دقیق و کامل بین روش کنترل ثانویه PIDCA پیشنهادی و استراتژی مرجع [۲۱]، درصد انحراف ولتاژ

$$e_v = \frac{V_{ref} - V_i}{V_{ref}} \times 100 \quad (18)$$

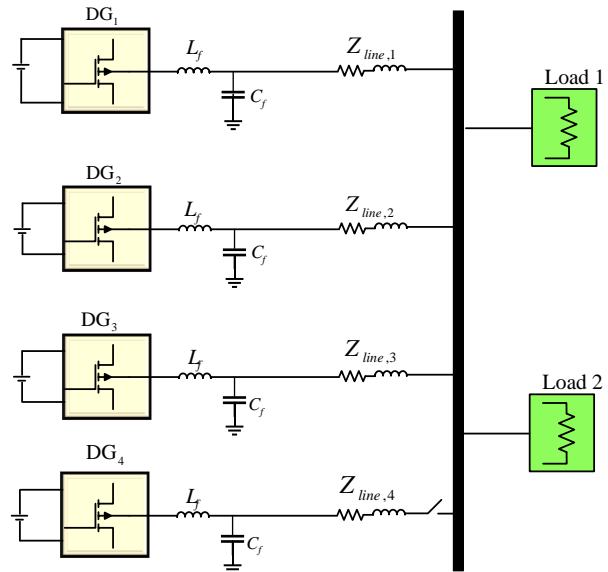
مربوط به DG_1 در سناریوهای مختلف محاسبه و در جدول (۲) ارائه شده است.

جدول (۲): درصد انحراف ولتاژ و تقسیم توان برای DG_1

e_v %				
حالت‌ها	۲	۳	۴	۵
روش پیشنهادی	۰	۲/۱۷	۱/۳۵۴	۱/۳۳
روش مرجع [۲۱]	۱/۰۵	۴/۳۷۵	۱/۶۷	۱۶
e_p %				
حالت‌ها	۲	۳	۴	۵
روش پیشنهادی	۲/۱	۱۵/۹۵	۸	۱۲
روش مرجع [۲۱]	۲۶	۵۰	۱۹/۸۷	۷۰



شکل (۴): (الف) ولتاژ خروجی به دست آمده از روش مرجع [۲۱]، (ب) ولتاژ خروجی به دست آمده از روش پیشنهادی



شکل (۳): دیاگرام DC MG مورد مطالعه

جدول (۱): پارامترهای DC MG مورد مطالعه

نماد	کمیت	DG ₁ & DG ₂	DG ₃ & DG ₄
V_i^{ref}	ولتاژ DC نامی	۴۸ V	۴۸ V
ΔV	انحراف ولتاژ مجاز	%۵	%۵
V_{DC}	مقدار ولتاژ منبع	۱۰۰ V	۱۰۰ V
L	سلف فیلتر	۱/۵ mH	۱/۵ mH
C	خازن فیلتر	۴۷۰ μF	۴۷۰ μF
$k_p - k_i$	ضرایب کنترل کننده ولتاژ	۰/۱ - ۱	۰/۱ - ۱
$k_p - k_i$	ضرایب کنترل کننده جریان	۰/۰/۱ - ۱	۰/۰/۱ - ۱
r	ضرایب افتی	۰/۸ V/W	۱/۲ V/W
کنترل کننده ثانویه			
k_i	بهره انتگرالی	۱	۱
α	بهره ادغام	۱	۱
β	بهره ادغام	۱	۱

به صورت زیر در اینجا تعریف شده است:

$$A = \begin{bmatrix} 0 & 1 & 0 & 1 \\ 1 & 0 & 1 & 0 \\ 0 & 1 & 0 & 1 \\ 1 & 0 & 1 & 0 \end{bmatrix} \quad (12)$$

نتایج به دست آمده از به کارگیری روش کنترل ثانویه PICDA پیشنهادی و استراتژی کنترل ثانویه مرجع [۲۱] در شکل‌های (۴) - (۶) نشان داده شده است. همان‌طور که در حالت‌های شبیه‌سازی نیز بیان شد، کنترل اولیه مبتنی بر روش افتی از ابتدا فعال است. در این حالت، با توجه به شکل‌های (۴) (الف) و (ب)، ولتاژ خروجی تا تقریباً ۴۰ ولت کاهش می‌یابد (که در محدوده مجاز افت ولتاژ قرار ندارد). به محض فعال شدن کنترل ثانویه، ولتاژهای خروجی کاملاً به مقادیر نامی خود

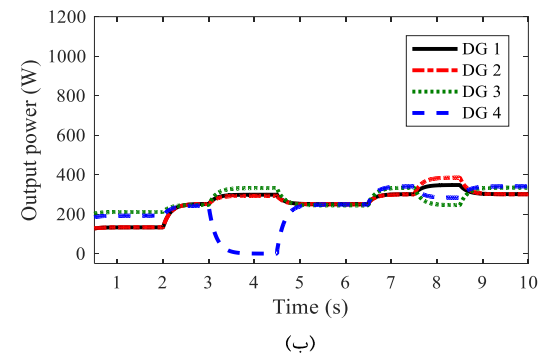
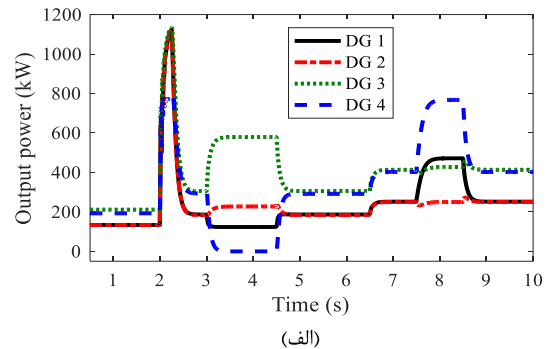
با توجه به شکل‌های (۵) (الف) و (ب) که تخصیص توان و شکل (۶) (الف) و (ب) که تقسیم جریان را نشان می‌دهند، آشکار است که روش پیشنهادی در تقسیم جریان بهتر از روش مرجع [۲۱] عمل کرده است. برای مقایسه دقیق‌تر، درصد انحراف تقسیم توان در جدول (۲) ارائه شده است ($e_p = \left(\frac{P_i}{\sum P_i} - \frac{P_{rated}}{\sum P_{rated}} \right) \times 100$). طبق نتایج ارائه شده در جدول، توان میان منابع DG حاضر در DC MG بر اساس ظرفیت DGها تخصیص یافته است چراکه درصد انحراف تقسیم توان با استفاده از روش کنترل ثانویه PICDA پیشنهادی بسیار کمتر از روش مرجع [۲۱] است.

در حالت سوم که قطع DG₄ رخ می‌دهد، درصد انحراف ولتاژ با استفاده از روش کنترل ثانویه PICDA پیشنهادی برابر با ۲/۱۷ درصد و برای روش مرجع [۲۱] برابر با ۱۵/۹۵ درصد می‌باشد. درصد انحراف تقسیم توان نیز با استفاده از روش PICDA پیشنهادی این مقاله برابر با ۴/۳۷۵ درصد و با استفاده از روش مرجع [۲۱] برابر با ۵۰٪ می‌باشد که عملکرد بسیار مناسب روش پیشنهادی در تقسیم توان را نشان می‌دهد. در حالت ۴، با اضافه شدن بار، درصد انحراف ولتاژ و تقسیم توان به دست آمده از روش کنترل ثانویه PICDA پیشنهادی به ترتیب برابر با ۱/۳۵۴ و ۱/۶۷ درصد می‌باشد، در حالی که با استفاده از روش مرجع [۲۱]، به ترتیب ۱۹/۷٪ و ۱/۶۷٪ می‌باشد؛ اگرچه درصد انحراف ولتاژ به دست آمده از روش مرجع [۲۱] در محدوده مجاز است اما هنوز از درصد انحراف ولتاژ حاصل از به کارگیری روش پیشنهادی بیشتر می‌باشد و کارایی بهتر روش کنترل ثانویه PICDA پیشنهادی در حضور بار را نشان می‌دهد؛ و در نهایت، در حالت ۵ که قطع لینک بین DG₂ و DG₃ رخ می‌دهد، درصد انحراف ولتاژ با استفاده از روش کنترل ثانویه PICDA پیشنهادی و روش مرجع [۲۱] به ترتیب ۳/۳۳٪ و ۱۲٪ بوده که تنظیم ولتاژ بهتر در شرایط قطع لینک توسط روش پیشنهادی این مقاله را نشان می‌دهد؛ درصد انحراف تقسیم توان نیز به ترتیب ۱۶ و ۵۰ درصد بوده که تخصیص توان دقیق‌تر روش پیشنهادی را تأیید می‌کند. با توجه به شکل‌های (۴) - (۶)، می‌توان دقت بالای روش پیشنهادی در دستیابی به شرایط عادی را مشاهده کرد.

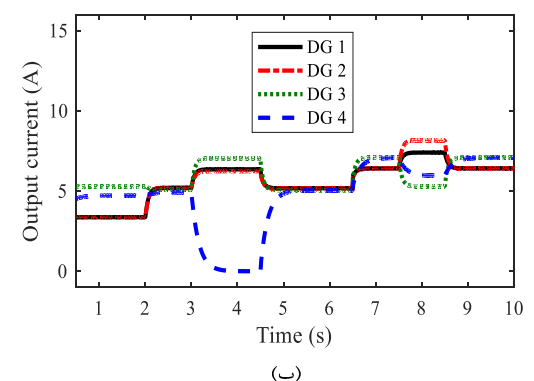
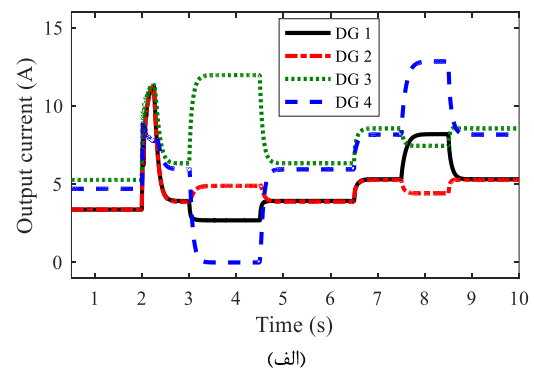
به‌علاوه، طبق تمام نتایج، سرعت همگرایی بالا برای دستیابی به شرایط نرمال بعد از هر تغییری در توپولوژی شبکه یا لینک ارتباطی کاملاً مشهود است. بدین منظور، زمان رسیدن به مقدار مرجع برای هر دو روش براساس نتایج به دست آمده در جدول (۳) ارائه شده است. همان‌طور که مشاهده می‌گردد، روش پیشنهادی بهتر از روش مرجع [۲۱] عمل کرده است.

جدول (۳): زمان همگرایی روش پیشنهادی (ثانیه)

P	I	V	
۰/۳۲	۰/۲۶	۰/۳	روش پیشنهادی
۰/۷	۰/۶۶	۰/۷۶	روش مرجع [۲۱]



شکل (۵): (الف) توان خروجی به دست آمده از روش مرجع [۲۱]، (ب) توان خروجی به دست آمده از روش پیشنهادی



شکل (۶): (الف) جریان خروجی به دست آمده از روش مرجع [۲۱]، (ب) جریان خروجی به دست آمده از روش پیشنهادی

۵- نتیجه گیری

در این مقاله، یک ساختار کنترل سلسله مراتبی دولایه برای کنترل ریزشبه‌های DC در نظر گرفته شد که یک استراتژی کنترل ثانویه مبتنی بر روش متوسط‌گیری توزیع‌شده تناسبی-انتگرالی به‌منظور تنظیم دقیق ولتاژ و تقسیم توان میان واحدهای DG در DC MG جزیره‌ای پیشنهاد داده شد. مانند سایر تحقیقات، کنترل‌کننده افتی سنتی در لایه اولیه کنترلی مورد استفاده قرار گرفت تا با ارائه روش کنترل ثانویه پیشنهادی، چالش‌های موجود در روش کنترل افتی سنتی مرتفع شود. کنترل ثانویه PICDA پیشنهادی در لایه دوم، برخلاف روش‌های موجود که از روش پیش‌خور استفاده کرده بودند، با الهام از روش پس‌خور معرفی و طراحی شد. کنترل‌کننده PICDA پیشنهادی به شبکه ارتباطی پراکنده و کم‌حجمی برای ارتباط میان واحدهای DG مجاور نیاز دارد و جهت تنظیم ولتاژ دقیق و تقسیم مناسب توان از روش غیرمتمرکز استفاده می‌کند. عملکرد روش پیشنهادی با به کارگیری این روش بر روی یک DC MG جزیره‌ای شامل چهار DG که در محیط نرم‌افزاری MATLAB/SIMULINK شبیه‌سازی شده بود، ارزیابی شد. به‌منظور مقایسه بهتر، روش کنترل ثانویه توزیع‌شده دیگری نیز به ریزشبه مورد مطالعه اعمال شد تا در شرایط یکسان عملکرد روش کنترل ثانویه پیشنهادی مقایسه گردد. همچنین، برای مقایسه و ارزیابی دقیق و تأیید کارایی روش کنترل ثانویه پیشنهادی، خطای تنظیم ولتاژ و تقسیم توان حاصل از به کارگیری هر دو روش کنترل ثانویه محاسبه شد. با مقایسه نتایج به دست آمده از شبیه‌سازی‌ها، سرعت همگرایی بالای روش پیشنهادی در دستیابی به مقادیر مرجع و رسیدن به شرایط عادی حتی با وجود قطع و وصل DGها و لینک‌های ارتباطی تصدیق شد، درحالی‌که اضافه/فروجهش نیز در نتایج به دست آمده از روش کنترل ثانویه PICDA پیشنهادی مشاهده نمی‌شد. مقایسه خطای تنظیم ولتاژ و تقسیم توان نیز عملکرد برتر روش کنترل ثانویه پیشنهادی در شرایط بهره‌برداری مختلف را تأیید کرد.

در پژوهش‌های آتی در ادامه این مقاله، می‌توان اثر حضور بارهای توان ثابت بر روی کنترل‌کننده پیشنهادی و بهبود آن، در نظر گرفتن سیستم فتوولتائیک به عنوان منبع DG و اثرات تغییر توان خروجی آن بر روی سیستم و کنترل‌کننده، و همچنین، نحوه اتصال ریزشبه مورد مطالعه به شبکه سراسری و چالش‌های آن را مورد مطالعه و بررسی قرار داد.

مراجع

- [1] Batmani Y, Najafi S. Integrated Primary Controller Design in AC Microgrids Using Optimal Tracking Control Technique. *Journal of Iranian Association of Electrical and Electronics Engineers* 2019; 16 (1) :65-76
- [2] Afrasiabi M, Rokrok E. A Coordinated Control Scheme for Improving Voltage Quality Using Power Electronics Interfaced DGs. *Journal of Iranian Association of Electrical and Electronics Engineers* 2019; 16 (1) :51-62
- [3] P. Asmus, "Microgrids, Virtual Power Plants and our Distributed Energy Future", *Electric Journal*, Vol. 23, No. 10, pp. 72-82, 2010.
- [4] J.J. Justo, F. Mwasilu, J. Lee, J. W. Jung, "AC-Microgrids Versus DC-Microgrids with Distributed Energy Resources: A Review", *Renewable and Sustainable Energy Reviews*, Vol. 24, pp. 387-405, 2013.
- [5] T. Dragivcevic, X. Lu, J. C. Vasquez, J. M. Guerrero, "DC Microgrids—Part II: A Review of Power Architectures, Applications, and Standardization Issues", *IEEE Transaction on Power Electronics*, Vol. 31, No. 5, pp. 3528-3549, 2015.
- [6] E. Espina, J. Llanos, C. Burgos-Mellado, R. Cardenas-Dobson, M. Martinez-Gomez, D. Saez, "Distributed Control Strategies for Microgrids: An Overview", *IEEE Access*, Vol. 8, pp. 193412-193448, 2020.
- [7] Hesami Naghshbandy A, Habibi F, Bevrani H. Robust Control Design for Stabilizing of Microgrid Voltage in different operating conditions. *Journal of Iranian Association of Electrical and Electronics Engineers* 2013; 10 (1) :23-32
- [8] F. Gao, Y. Gu, S. Bozhko, G. Asher, P. Wheeler, "Analysis of Droop Control Methods in DC Microgrid", In 2014 16th European Conference on Power Electronics and Applications, pp. 1-9, 2014.
- [9] Y. Liu, Y. Han, C. Lin, P. Yang, C. Wang, "Design and Implementation of Droop Control Strategy for DC Microgrid Based on Multiple DC/DC Converters", In 2019 IEEE Innovative Smart Grid Technologies-Asia (ISGT Asia), pp. 3896-3901, 2019.
- [10] M. A. Ghalib, EG. Shehat, J. Thomas, R.M. Mostafa, "Adaptive Droop Control for High Performance Operation in Low-Voltage DC Microgrids", *Electrical Engineering*, Vol. 101, No. 4, pp. 1311-1322, 2019.
- [11] U.B. Krishnan, S.J. Mija, E.P. Cheriyan, "Improved Small Signal Stability of Microgrid—A Droop Control Scheme with SMC", *Electrical Engineering*, Vol. 104, No. 4, pp. 2569-2587, 2022.
- [12] L. Meng, T. Dragicevic, J. Roldán-Pérez, J. C. Vasquez, J. M. Guerrero, "Modeling and Sensitivity Study of Consensus Algorithm-Based Distributed Hierarchical Control for DC Microgrids", *IEEE Transactions on Smart Grid*, Vol. 7, No. 3, pp. 1504-1515, 2015.
- [13] X. Lu, X. Yu, J. Lai, J. M. Guerrero, H. Zhou, "Distributed Secondary Voltage and Frequency Control for islanded microgrids with Uncertain Communication Links", *IEEE Transactions on Industrial Information*, Vol. 13, No. 2, pp. 448-460, 2016.
- [14] C. Dou, D. Yue, Z. Zhang, K. Ma, "MAS Based Distributed Cooperative Control for DC Microgrid Through Switching Topology Communication Network with Time-Varying Delays", *IEEE System Journal*, Vol. 13, No. 1, pp. 615-624, 2017.
- [15] P. Mathew, S. Madichetty, S. Mishra, "A Multilevel Distributed Hybrid Control Scheme for Islanded DC Microgrids", *IEEE System Journal*, Vol. 13, No. 4, pp. 4200-4207, 2019.
- [16] M. Biglarahmadi, A. Ketabi, H. R. Baghaee, J. M. Guerrero, "Integrated Nonlinear Hierarchical Control and Management of Hybrid AC/DC Microgrids", *IEEE System Journal*, Vol. 16, No. 1, pp. 90-913, 2021.
- [17] M. Nabian Dehaghani, S. A. Taher, Z. Dehghani Arani, "An Efficient Power Sharing Approach in Islanded Hybrid AC/DC microgrid based on Cooperative Secondary Control", *International Transactions On Electrical Energy Systems*, Vol. 31, No. 6, pp. e12897, 2021.

- [18] M. Nabian Dehaghani, S. A. Taher, Z. Dehghani Arani, "Distributed Secondary Voltage and Current Control Scheme with Noise Nullification Ability for DC Microgrids", In 2020 10th Smart Grid Conference (SGC), pp. 1-6, 2020.
- [19] Y. Li, Z. Zhang, T. Dragivcevic, J. Rodriguez, "A Unified Distributed Cooperative Control of DC Microgrids Using Consensus Protocol", IEEE Transactions on Smart Grid, Vol. 12, No. 3, pp. 1880-1892, 2020.
- [20] T. Morstyn, B. Hredzak, G. D. Demetriades, V. G. Agelidis, "Unified Distributed Control for DC Microgrid Operating Modes", IEEE Transactions on Power Systems, Vol. 31, No. 1, pp. 802-812, 2015.
- [21] F. Guo, Q. Xu, C. Wen, L. Wang, P. Wang, "Distributed Secondary Control for Power Allocation and Voltage Restoration in Islanded DC Microgrids", IEEE Transactions on Sustainable Energy, Vol. 9, No. 4, pp. 1857-1869, 2018.
- [22] S. Sahoo, S. Mishra, "A distributed finite time secondary average voltage regulation and Current sharing Controller for DC Microgrids", IEEE Transactions on Smart Grid, Vol. 10, No. 1, pp. 282-292, 2017.
- [23] D. H. Dam, H.H. Lee, "A Power Distributed Control Method for Proportional Load Power Sharing and Bus Voltage Restoration in a DC Microgrid", IEEE Transactions on Industrial Application, Vol. 54, No. 4, pp. 3616-3625, 2018.
- [24] J. Schiffer, F. Dörfler, "On Stability of a Distributed Averaging PI Frequency and Active Power Controlled Differential-Algebraic Power System Model", In 2016 European Control Conference (ECC), pp. 1487-1492, 2016.
- [25] E. Tegling, H. Sandberg, "On the Coherence of Large-Scale Networks with Distributed PI and PD Control", IEEE Control System Letter, Vol. 1, No. 1, pp. 170-175, 2017.
- [26] M. Andreasson, E. Tegling, H. Sandberg, K. H. Johansson, "Performance and Scalability of Voltage Controllers in Multi-Terminal HVDC Networks", In 2017 American Control Conference (ACC), pp. 3029-3034, 2017.
- [27] J. Lee, B. Kim, J. Back, "A Distributed Proportional Load Sharing Controller for DC Microgrids", In 2019 10th International Conference on Power Electronics and ECCE Asia (ICPE 2019-ECCE Asia), pp. 1-6, 2019.
- [28] C. N. Papadimitriou, E. I. Zountouridou, N. D. Hatziargyriou, "Review of hierarchical control in DC microgrids", Electric Power Systems Research, Vol. 122, pp. 159-167, 2015.

زیر نویس ها

¹ DC microgrid

² Distributed generations

³ Proportional-integral cooperative distributed-averaging

⁴ Model-free

⁵ Distributed-averaging proportional-integral