

مکان‌یابی خطا در خطوط انتقال با حضور محدودکننده جریان خطا

جواد براتی^۱ عارف درودی^۲

۱- دانش‌آموخته کارشناسی ارشد- دانشکده مهندسی برق- دانشگاه شاهد - تهران- ایران

j.barati89@gmail.com

۲- استادیار- دانشکده مهندسی برق- دانشگاه شاهد - تهران- ایران

doroudi@shahed.ac.ir

چکیده: مکان‌یابی خطا یکی از موضوعات مطرح در شبکه‌های قدرت است. از طرف دیگر حضور محدودکننده‌های جریان خطا در شبکه‌های قدرت رو به افزایش بوده و وجود این نوع تجهیزات در زمان وقوع خطا باعث اختلال در عملکرد سیستم حفاظت شبکه می‌گردد. این مقاله به بررسی حضور محدودکننده جریان خطا در شبکه و اثر آن بر روش‌های مکان‌یابی خطای تک‌پایانه‌ای راکتانسی می‌پردازد. در این روش‌ها از اطلاعات فازوری ولتاژ و جریان یک پایانه خط انتقال مجهز به تجهیزات اندازه‌گیری و بدون داشتن داده‌های پایانه دیگر برای تخمین مکان خطا استفاده می‌گردد. حضور FCL در زمان وقوع خطا، روش‌های راکتانسی ارائه شده را ناکارآمد ساخته و سبب عدم دقت دستگاه‌ها در تعیین محل خطا خواهد شد. در این مقاله جهت بهبود مکان‌یابی خطا با حضور FCL روشی جدید ارائه و برای ارزیابی، خطا در فواصل مختلف خط انتقال بر روی شبکه شبیه‌سازی شده اعمال می‌گردد. این روش به شکل تکراری بوده و از محاسبه امیدانس پایانه دور جهت تخمین جریان خطا و تعیین محل آن استفاده می‌کند. نتایج شبیه‌سازی نشان دهنده دقت مطلوب روش ارائه شده است.

کلمات کلیدی: مکان‌یابی خطا، روش‌های تک‌پایانه‌ای راکتانسی، محدود کننده جریان خطا، تخمین امیدانس منبع پایانه دور.

تاریخ ارسال مقاله: ۱۳۹۵/۰۷/۰۵

تاریخ پذیرش مشروط مقاله: ۱۳۹۵/۱۰/۰۵

تاریخ پذیرش مقاله: ۱۳۹۶/۰۲/۰۷

نام نویسنده‌ی مسئول: عارف درودی

نشانی نویسنده‌ی مسئول: ایران - تهران - دانشگاه شاهد - دانشکده‌ی فنی مهندسی

۱- مقدمه

هدف نهایی یک سیستم قدرت، انتقال انرژی مداوم به مصرف کنندگان است. امروزه با توجه به وابستگی شدید صنایع و مصرف کنندگان شهری به انرژی الکتریکی، قطع برق باعث خسارت اقتصادی سنگین به صنایع و اختلال در زندگی روزمره مشترکین خواهد شد. از طرف دیگر، امکان رخداد انواع خطاهای تصادفی و غیرقابل پیش‌بینی در شبکه سراسری برق وجود دارد. با کاهش زمان تشخیص مکان خطا می‌توان خسارت ناشی از قطع برق را حداقل کرد. تا کنون روش‌های گوناگونی جهت مکانیابی خطا به منظور سرعت بخشیدن به ترمیم شبکه و بهبود قابلیت اطمینان ارائه شده است [۱]. همچنین، علاوه بر روش‌های مکانیابی خطا، روش‌هایی به منظور تعیین بخش یا فاصله خطا خصوصاً در شبکه‌های توزیع ارائه شده است [۲، ۳].

روش‌های مکانیابی خطا به سه دسته کلی امیدانسی، موج سیار و مولفه‌های فرکانس بالای جریان و ولتاژ خطا تقسیم می‌شوند. روش های موج سیار دارای ساختاری پیچیده بوده و نیاز به تجهیزات جانبی دارند [۴، ۵]. از طرف دیگر، روش‌های مولفه‌های فرکانس بالا بدلیل استفاده از فیلترهای نمونه برداری با نرخ بالا هزینه سنگینی خواهند داشت [۶]. روش‌های امیدانسی دارای ساختاری نسبتاً ساده بوده و بکارگیری آنها در رله‌های حفاظتی براحتی امکان پذیر است. در نتیجه، رایج ترین روش مکانیابی خطا روش امیدانسی است. این روش‌ها از مولفه‌های فازور فرکانس قدرت ولتاژ و جریان برای مکان یابی خطا استفاده می‌کنند [۷].

روش‌های امیدانسی به دو روش تک پایانه‌ای و دو پایانه‌ای تقسیم شده‌اند. در روش‌های تک پایانه‌ای تنها از داده‌های اندازه‌گیری شده در پایانه محل نصب رله‌ها استفاده می‌شود که مزیت آن سادگی روابط است. دقت این روش‌ها به اندازه مقاومت خطا، همگن بودن خط (ثابت بودن امیدانسی بر واحد طول خط) و تشخیص نوع خطا وابسته است [۸]. در روش دو پایانه‌ای از داده‌های اندازه‌گیری شده در دو پایانه محلی و دور استفاده می‌شود. این روش به دلیل عدم وابستگی به مقاومت خطا و نوع خطا از روش‌های تک پایانه‌ای دقیق‌تر خواهد بود. به هر حال، روش دو پایانه‌ای به وجود داده‌های اندازه‌گیری شده در دو پایانه وابسته است که این امر از معایب این روش می‌باشد [۹، ۱۰].

از طرف دیگر، توسعه روزافزون سیستم‌های توزیع انرژی الکتریکی و همچنین افزایش به هم پیوستگی در شبکه‌های قدرت به دلیل نیاز به بالا بودن ظرفیت آنها منجر به افزایش سطح اتصال کوتاه این شبکه‌ها شده است. افزایش سطح اتصال کوتاه در بعضی از مناطق باعث شده جریان‌های اتصال کوتاه تا حد مقادیر نامی تحمل تجهیزات شبکه افزایش یابد و یا حتی در بعضی حوزه‌ها مقادیر نامی تجهیزات جوابگوی نیاز نباشد و تعویض آنها درخواست شود. به منظور جلوگیری از تعویض کلیدهای قدرت می‌توان از محدودکننده‌های جریان خطا (FCL)

استفاده کرد. محدودکننده‌های جریان خطا معمولاً عناصر سری با تجهیزات شبکه هستند و البته موقعیت مکانی آنها می‌تواند متفاوت باشند [۱۱].

محدودکننده‌ها به نوع راکتانسی و مقاومتی تقسیم می‌شوند که در زمان وقوع اتصال کوتاه وارد مدار شده و در شرایط عادی شبکه امیدانسی صفر از خود نشان می‌دهند. FCL های مقاومتی معمولاً از یک عنصر ابرهادی که به شکل سری با خط انتقال قرار می‌گیرد تشکیل شده است. این عنصر در زمان عادی شبکه به شکل ابرهادی بوده و مقاومت صفر از خود نشان می‌دهد. در صورت افزایش جریان از یک حد معین، ابرهادی تبدیل به یک هادی معمولی شده و از خود یک مقاومت از پیش تعیین شده نشان می‌دهد [۱۲]. FCL های راکتانسی عموماً بر مبنای خاصیت حفاظ مغناطیسی عمل می‌کنند. سیم‌پیچ محدودکننده توسط یک ماده ابررسانا محاط می‌گردد. در حالت عادی شبکه، ابرهادی اجازه عبور فوران را نداده و محدودکننده راکتانسی ناچیزی را از خود نشان می‌دهد. با وقوع خطا، ابرهادی به هادی تبدیل شده و فوران از بویین محدودکننده عبور نموده و محدودکننده یک راکتانسی بالا از خود ارائه می‌دهد [۱۳]. از طرف دیگر، بدلیل سادگی ساختار و عدم استفاده از مواد مغناطیسی، نوع مقاومتی کاربرد بیشتری پیدا کرده است. این مقاله به بررسی روش مکانیابی خطای راکتانسی با حضور FCL می‌پردازد. از آنجاکه دقت روش راکتانسی وابسته به اختلاف زاویه دو جریان پایانه محلی و دور است و حضور FCL در خط انتقال در زمان اتصال کوتاه می‌تواند سبب غیرهمگن تر شدن خط انتقال و همچنین این اختلاف فاز گردد لذا عملکرد روش راکتانسی در حضور FCL باید مورد ارزیابی قرار گرفته و در صورت عدم عملکرد صحیح رله‌ها، روش جدید اصلاحی برای این حالت ارائه شود.

این مقاله به شکل زیر سازماندهی شده است: در بخش ۳ شبکه مورد مطالعه و اجزای آن تشریح شده است. در بخش ۴ ابتدا معادلات و دقت روش مکانیابی تک پایانه‌ای و راکتانسی مورد مطالعه قرار خواهد گرفت. سپس به علت عدم توانایی روش راکتانسی در تخمین مکان خطا با حضور FCL، روشی اصلاحی با دقت مناسب ارائه خواهد شد. در بخش ۵ با شبیه‌سازی یک شبکه نمونه، دقت روش‌های تک پایانه‌ای راکتانسی و اصلاحی بررسی خواهد شد. در انتها نتیجه‌گیری مقاله ارائه می‌گردد.

۲- شبکه مورد مطالعه

سیستم قدرت شکل (۱) شبکه مورد آزمایش برای تخمین مکان خطا را نشان می‌دهد. همانطور که در این شکل مشاهده می‌شود در شرایط کار عادی شبکه محدودکننده جریان خطا در شبکه حضور ندارد اما در صورت وقوع خطا، FCL به منظور کاهش جریان اتصال کوتاه وارد شبکه خواهد شد. ولتاژ و جریان قبل از خطا، در حین خطا و بعد از



در محاسبات است به منظور حذف آن از محاسبات با فرض اختلاف زاویه صفر دو جریان پایانه محلی و دور، جمله شامل مقاومت خطا و جریان‌ها را می‌توان حقیقی فرض کرد و از جملات موهومی در جهت تعیین مکان خطا استفاده کرد [۱۵].

با توجه به وابستگی روش‌های تک پایانه‌ای به نوع خطا و به منظور استفاده از پارامترهای ثابت در محاسبات ارائه شده آتی، از اطلاعات جدول (۱) برای انواع اتصال کوتاه استفاده خواهد شد [۱۶]. منظور این جدول داشتن دو پارامتر مشخص و مشترک به نام های V_{Gf} و I_{Gf} بوده که بتواند در هر گونه خطای (تکفاز، دوفاز و سه فاز به زمین یا ایزوله) به عنوان ورودی‌های مکان‌یاب خطا مورد استفاده قرار گیرد. این پارامترها بر اساس مدارهای توالی مثبت، منفی و صفر شبکه محاسبه می‌شوند. بنابراین برای مکان یابی خطا ابتدا باید نوع خطا مشخص گردد و سپس با محاسبه دو پارامتر فوق می‌توان با روش ارائه شده مکان خطا را تخمین زد.

جدول (۱): مقادیر V_{Gf} و I_{Gf} برای انواع خطاها

نوع خطا	V_{Gf}	I_{Gf}
A-G	V_{Gfa}	$I_{Gfa} + KI_{Gf0}$
B-G	V_{Gfb}	$I_{Gfb} + KI_{Gf0}$
C-G	V_{Gfc}	$I_{Gfc} + KI_{Gf0}$
AB, AB-G, ABC	$V_{Gfa} - V_{Gfb}$	$I_{Gfa} - I_{Gfb}$
BC, BC-G, ABC	$V_{Gfb} - V_{Gfc}$	$I_{Gfb} - I_{Gfc}$
CA, CA-G, ABC	$V_{Gfc} - V_{Gfa}$	$I_{Gfc} - I_{Gfa}$
$K = \left(\frac{Z_{L0}}{Z_{L1}} \right) - 1$		

۳-۱- روش راکتانسی

با استفاده از ولتاژ و جریان V_{Gf} و I_{Gf} می‌توان فاصله پایانه تا مکان خطا را محاسبه کرد. با توجه به شکل (۱.ب) بدون حضور FCL ولتاژ در ترمینال G را می‌توان به صورت زیر بیان کرد:

$$V_{Gf} = mZ_{L1}I_{Gf} + R_F I_F \quad (1)$$

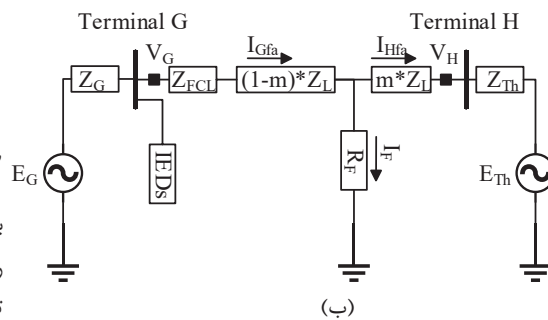
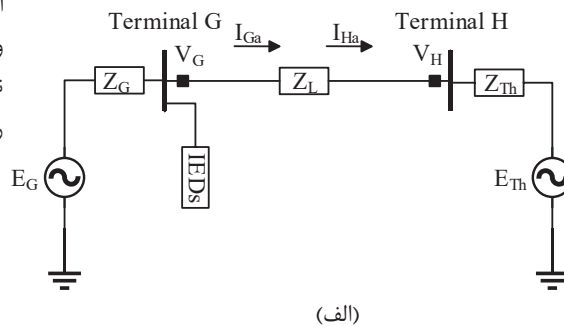
V_{Gf} و I_{Gf} به نوع خطا وابسته و از جدول (۱) تعیین خواهند شد. امپدانس ظاهری اندازه‌گیری شده از پایانه G به صورت زیر بیان می‌شود:

$$Z_{app} = \frac{V_{Gf}}{I_{Gf}} = mZ_{L1} + R_F \frac{I_F}{I_{Gf}} \quad (2)$$

معادله فوق معادله اصلی روش‌های تک پایانه‌ای مکانیابی خطا است. سه مجهول m ، R_F و I_F در معادله وجود دارند. برای تعیین مکان خطا باید دو مجهول R_F و I_F را از محاسبات حذف کرد. روش راکتانسی از این حقیقت که امپدانس خطا ماهیتی مقاومتی دارد استفاده می‌کند. بنابراین، اگر جریان‌های I_F (یعنی مجموع

خطا بوسیله دستگاه‌های اندازه‌گیری هوشمند (IEDs^۲) که در پایانه G نصب شده‌اند اندازه‌گیری خواهند شد.

شکل (۱) دارای یک ژنراتور و خط انتقال متصل به شبکه خارجی است. مدل شبکه خارجی به صورت تونن آن در نظر گرفته شده است. در این مقاله مدلی که برای FCL در نظر گرفته شده است به صورت امپدانس لحاظ شده که این امپدانس به محض وقوع خطا به صورت پله‌ای وارد شبکه می‌شود. FCL معمولاً به شکل تاخیری و با ثابت زمانی حدود یک میلی ثانیه وارد شبکه می‌شود. از آنجاکه این تاخیر زمانی روی محاسبات تأثیری ندارد در این مقاله از آن صرف‌نظر شده است [۱۴].



شکل (۱): دیاگرام تک خطی برای یک خطای تکفاز در خط انتقال (الف) شبکه قبل از رخداد خطا (ب) شبکه خطا دیده اطلاعات مربوط به سیستم شکل (۱) در ضمایم آمده است.

۳- تئوری مکان یابی خطای تک پایانه‌ای

روش‌های تک پایانه‌ای برای تخمین مکان خطا تنها از داده‌های اندازه‌گیری شده یک پایانه استفاده می‌کنند. بدین ترتیب که از اندازه‌گیری‌های پایانه G برای مکانیابی خطا استفاده خواهد شد و داده‌های پایانه H مجهول است.

روش راکتانسی تک پایانه‌ای از معادلات ساده‌ای بهره برده و هزینه پیاده‌سازی پایینی دارد. این روش با داشتن داده‌های ولتاژ و جریان یک پایانه و امپدانس خط انتقال، مکان خطا را تخمین خواهد زد. مبنای مکانیابی خطا در روش راکتانسی ماهیت مقاومتی بودن امپدانس خطا است. با توجه به اینکه مقاومت خطا یک پارامتر مجهول

جریان‌های I_{GF} و I_{HF} هم فاز فرض شوند جمله $R_F \frac{I_{GF} + I_{HF}}{I_{GF}}$ فقط بخش حقیقی را شامل می‌شود. در نتیجه، می‌توان با استفاده از بخش موهومی رابطه (۲) مکان خطا را به صورت زیر تعیین نمود [۹].

$$m = \frac{\text{Im}\left(\frac{V_{Gf}}{I_{Gf}}\right)}{\text{Im}(Z_{L1})} \quad (3)$$

رابطه (۳) زمانی برقرار است که شرط هم‌فاز بودن دو جریان I_{GF} و I_F برقرار باشد. مطابق [۱۲] این شرط در زمان بزرگتر فرض نمودن جریان خطا از جریان بار معتبر است. در اتصال کوتاه‌های تکفاز به زمین با مقاومت بالا، فرض فوق می‌تواند محاسبات را دچار مشکل سازد. برای این نوع خطاها، مطابق رابطه (۳) می‌توان نوشت:

$$m = \frac{\text{Im}\left(\frac{V_{Gfa}}{I_{Gfa} + KI_{Gf0}}\right)}{\text{Im}(Z_{L1})} \quad (4)$$

همانطور که مشاهده می‌شود خطای محاسبات هنگامی صفر است که دو جریان مورد اشاره هم‌فاز بوده یا مقاومت خطا برابر صفر باشد. از طرف دیگر همانطور که قبلاً ذکر شد شرط دقت این روش همگن بودن خط انتقال است. همگن بودن خط انتقال منجر به داشتن زاویه‌های تقریباً برابر جریان پایانه‌ها یعنی I_{GF} و I_{HF} خواهد شد. در صورت مجهز بودن خط انتقال به FCL باید با بررسی تفاوت زاویه‌های جریان دو پایانه میزان دقت روش را با حضور FCL بررسی کرد.

۳-۲- روش اصلاح شده راکتانسی با حضور FCL

محدودکننده‌های جریان خطا برای کاهش جریان اتصال کوتاه شبکه بکار می‌روند. مکان قرارگیری این FCL ها بنحوی معین می‌گردد که سطوح اتصال کوتاه کمتر از حدود مجاز گردد و همچنین مسائل بهره‌برداری و اقتصادی نیز در این خصوص موثر است. در این مقاله شبکه شکل (۱ب) مورد بررسی قرار گرفته و در آن فرض می‌شود که FCL در سمت پایانه محلی بنام G نصب گردیده است.

با حضور FCL در خط انتقال در زمان وقوع خطا، شرط همگن بودن خط انتقال از بین رفته و اختلاف زاویه شدیدی بین دو جریان I_{GF} و I_F رخ می‌دهد. به عبارت دیگر، با اضافه شدن امپدانس FCL به امپدانس خط انتقال و بدنبال آن داشتن یک بخش موهومی متشکل از مقاومت خطای نامعلوم، توانایی تخمین مکان خطا توسط روش راکتانسی به شدت کاهش خواهد یافت. بنابراین، در ادامه روش اصلاح شده‌ای به منظور تخمین محل خطا ارائه می‌گردد. در این روش اصلاحی، با استفاده از ولتاژ و جریان اندازه‌گیری شده از پایانه محلی و تخمین امپدانس پایانه دور با بهره‌گیری از ظرفیت اتصال کوتاه آن، مکان خطا تخمین زده خواهد شد. مدار معادل سیستم پایانه دور از طریق اندازه‌گیری‌های ولتاژ و جریان پایانه محلی و ظرفیت اتصال

کوتاه پایانه دور بدست خواهد آمد. در نتیجه، در این روش با توجه به اینکه جریان پایانه دور از طریق مدار معادل تونن تعیین خواهد شد دیگر نیازی به فرض برابری زاویه‌های جریان‌های خطا و پایانه محلی نیست.

از آنجاکه عمده اتصال کوتاه‌های رخ داده در شبکه از نوع تکفاز می‌باشند (حدود ۷۰٪)، [۱۷] معادلات بیان شده برای این نوع اتصال کوتاه ارائه می‌گردد. روش پیشنهادی یک روش جامع بوده که می‌توان با استفاده از پارامترهای جدول (۱) این روش را برای انواع اتصال کوتاه نیز بکار برد.

در سیستم شکل (۱) در زمان خطای تکفاز در فاز a، معادله زیر را خواهیم داشت.

$$V_{Gfa} = Z_{FCLa} I_{Gfa} + m Z_{La} I_{Gfa} + R_F I_F \quad (5)$$

معادله (۵) با استفاده از مولفه‌های توالی به صورت معادله (۶) بازنویسی خواهد شد [۱۶]:

$$m = \frac{V_{Gfa} - (Z_{FCL0} I_{Gf0} + Z_{FCL1} I_{Gf1} + Z_{FCL2} I_{Gf2}) - R_F I_{Fa}}{(Z_{L0} I_{Gf0} + Z_{L1} I_{Gf1} + Z_{L2} I_{Gf2})} \quad (6)$$

با استفاده از رابطه (۷) و فرض برابری امپدانس‌های مثبت و منفی خط انتقال و FCL و کمی محاسبات ریاضی معادله (۶) به صورت معادله (۸) بازنویسی خواهد شد.

$$I_{Gfa} = I_{Gf1} + I_{Gf2} + I_{Gf0} = 3I_{Gf1} \quad (7)$$

$$m = \frac{V_{Gfa} - [Z_{FCL1} I_{Gfa} + (Z_{FCL0} - Z_{FCL1}) I_{Gf0}] - R_F I_{Fa}}{Z_{L1} I_{Gfa} + (Z_{L0} - Z_{L1}) I_{Gf0}} \quad (8)$$

با ضرب کردن معادله (۸) در I_F^* و مجزا کردن معادله به دو بخش حقیقی و موهومی، مکان خطا توسط معادله (۹) تعیین خواهد شد.

$$m = \frac{\text{Im}\{[V_{Gfa} - (Z_{FCL1} I_{Gfa} + (Z_{FCL0} - Z_{FCL1}) I_{Gf0})] I_F^*\}}{\text{Im}\{[Z_{L1} I_{Gfa} + (Z_{L0} - Z_{L1}) I_{Gf0}] I_F^*\}} \quad (9)$$

الگوریتم پیشنهادی نیازمند داده‌های زیر است:

طول خط انتقال، امپدانس خط انتقال، امپدانس محدودکننده جریان خطا (Z_{FCL})، ظرفیت اتصال کوتاه (SCC) سیستم پایانه دور، ولتاژ و جریان قبل از خطای پایانه محلی، ولتاژ و جریان در حین خطا در پایانه محلی

در این الگوریتم جریان خطای پایانه دور (I_{Hfa}) و مدار تونن این پایانه (Z_{Th} , E_{Th}) از داده‌های اندازه‌گیری شده قبل از خطا در پایانه محلی و ظرفیت اتصال کوتاه پایانه دور (SCC) بدست خواهند آمد.

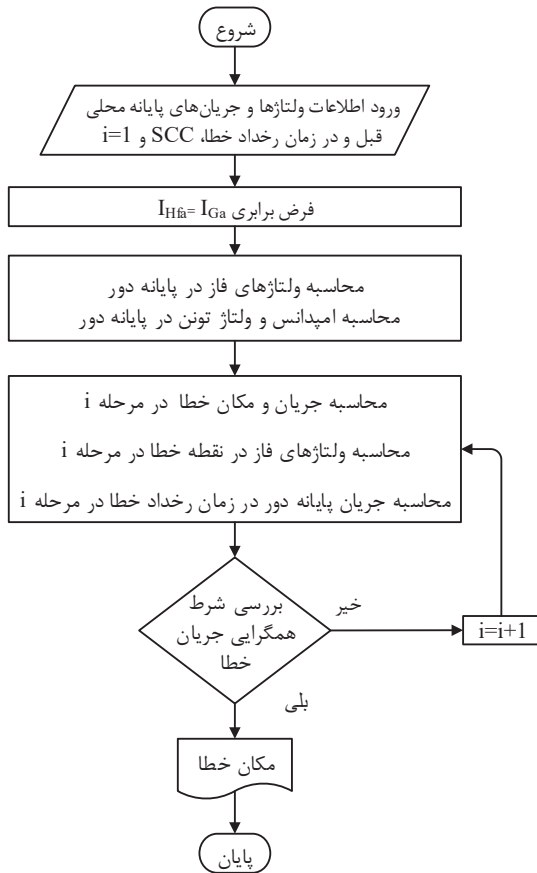
الگوریتم پیشنهادی به ترتیب زیر انجام می‌گیرد:

۱. بعثت نداشتن مقادیر جریان در زمان خطا در پایانه H، این جریان را برابر مقدار جریان قبل از خطای پایانه G فرض خواهیم کرد.

$$I_{Hfa} = I_{Ga} \quad (10)$$

ب. با استفاده از معادلات زیر می‌توان ولتاژهای فاز در پایانه H را محاسبه کرد.





شکل (۲): فلوجارت الگوریتم پیشنهادی جهت تعیین مکان خطا

۴- شبیه سازی

به منظور ارزیابی روش‌های ارائه شده مکانیابی خطا با حضور FCL، سیستم قدرت شکل (۱) با استفاده از نرم افزار DIgSILENT شبیه‌سازی شده و خطای تکفاز به زمین بر خط انتقال 230kV در سیستم قدرت شکل (۱) اعمال می‌گردد. شبیه‌سازی‌ها برای مقادیر مختلف مقاومت خطا و محل خطا به منظور بررسی وابستگی روش‌ها به این دو نوع پارامتر انجام گرفته است.

روش‌های مکانیابی خطا بر پایه امپدانس از مقادیر فازور ولتاژ و جریان برای تعیین مکان خطا استفاده می‌کنند. اشباع ترانس و وجود مولفه جریان مستقیم در جریان متناوب، باعث ایجاد یک شکل موج اعوجاجی خواهد شد. به عبارت دیگر، جریان خطا از دو بخش جریان مستقیم (در حال کاهش) و مولفه‌های سینوسی تشکیل شده است. مولفه مستقیم یک سیگنال غیرتناوبی با طیف فرکانسی بزرگ است که در این حالت برای داشتن فازور مولفه اصلی جریان باید از فیلتر استفاده نمود [۱۹]. در این مقاله از الگوریتم تبدیل فوریه سریع برای تخمین فازور مولفه اصلی ولتاژ و جریان استفاده شده است [۲۰].

دقت مکان یابی خطا با پارامتر درصد خطای محاسبات که توسط رابطه (۲۲) نشان داده شده است محاسبه می‌گردد [۲۱، ۱۶].

$$V_{Ha} = V_{Ga} - [Z_{L1} I_{G0} + Z_{L1} (I_{G1} + I_{G2})] \quad (11)$$

$$V_{Hb} = V_{Gb} - [Z_{L1} I_{G0} + Z_{L1} (a^2 I_{G1} + a I_{G2})] \quad (12)$$

$$V_{Hc} = V_{Gc} - [Z_{L1} I_{G0} + Z_{L1} (a I_{G1} + a^2 I_{G2})] \quad (13)$$

ج. امپدانس Z_{Th} با فرض وجود سطح اتصال کوتاه پایانه H به شکل زیر محاسبه خواهد شد:

$$Z_{Th} = \frac{1}{SCC^*} \quad (14)$$

که علامت * به معنای مزدوج پارامتر است. این پارامتر توسط شرکت‌های برق و با محاسبات اتصال کوتاه شبکه برای تمام شینه‌های شبکه بدست می‌آید.

د. ولتاژ تونن در پایانه H را می‌توان به صورت زیر تعیین نمود:

$$E_{Tha} = V_{Ga} - Z_{La} I_{Ga} - Z_{Tha} I_{Ga} \quad (15)$$

ه. با توجه به معادله زیر مقدار اولیه جریان خطا محاسبه خواهد شد:

$$I_F = I_{Gfa} - I_{Hfa} \quad (16)$$

و. با استفاده از رابطه (۹) مکان خطا تعیین خواهد شد.

ز. ولتاژهای فاز در نقطه خطا به شکل زیر محاسبه خواهند شد:

$$V_{Fa} = V_{Gfa} - m \cdot [(I_{Gf1} + I_{Gf2}) \cdot Z_{L1} + Z_{L0} I_{Gf0}] - [(I_{Gf1} + I_{Gf2}) \cdot Z_{FCL1} + Z_{FCL0} I_{Gf0}] \quad (17)$$

$$V_{Fb} = V_{Gfb} - m \cdot (a^2 \cdot Z_{L1} I_{Gf1} + a Z_{L2} I_{Gf2} + Z_{L0} I_{Gf0}) - (a^2 \cdot Z_{FCL1} I_{Gf1} + a Z_{FCL2} I_{Gf2} + Z_{FCL0} I_{Gf0}) \quad (18)$$

$$V_{Fc} = V_{Gfc} - m \cdot (a^2 \cdot Z_{L2} I_{Gf2} + a Z_{L1} I_{Gf1} + Z_{L0} I_{Gf0}) - (a^2 \cdot Z_{FCL2} I_{Gf2} + a Z_{FCL1} I_{Gf1} + Z_{FCL0} I_{Gf0}) \quad (19)$$

ح. جریان پایانه H در فاز a در زمان رخداد خطا به صورت زیر محاسبه خواهد شد:

$$I_{Hfa} = \frac{V_{Fa} - E_{Tha}}{(1-m)Z_{La} + Z_{Tha}} \quad (20)$$

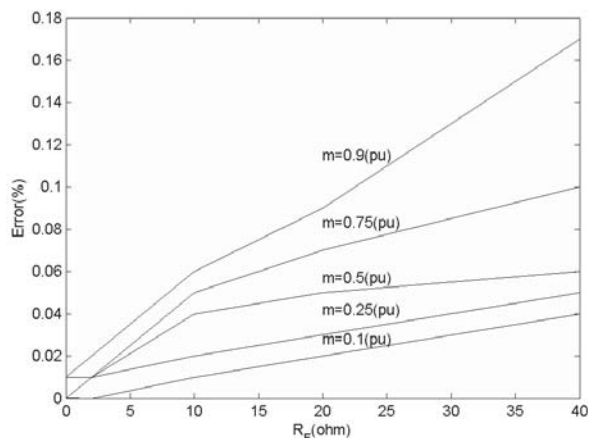
ط. بعد از محاسبه مقدار رابطه (۲۰) به مرحله (ه) برمی‌گردیم.
ی. شرط پایان کار

$$I_F = |I_{Fi} - I_{Fi-1}| < \varepsilon, \quad i=1,2,3,\dots \quad (21)$$

مکان خطا بعد از رسیدن به خطایی کمتر از مقدار تعریف شده (ε) تعیین خواهد شد.

فلوجارت الگوریتم پیشنهادی در شکل (۲) ارائه شده است.

شکل (۳) درصد خطا را بعنوان تابع مقاومت خطا برای موقعیت های متفاوت خطا نشان می دهد. حداکثر خطا در بدترین حالت برابر ۰/۱۷٪ است. همانطور که مشاهده می شود با افزایش مقاومت خطا دقت روش نیز کاهش خواهد یافت. همانطور که پیش از این اشاره شد تفاوت مقدار تخمینی جریان پایانه دور با مقدار واقعی آن عامل اصلی خطای تخمین بوده و حاصل ضرب این تفاوت در مقدار مقاومت خطا، به عنوان خطای نهایی ظاهر می شود. هر چه این مقاومت افزایش یابد خطای نهایی نیز بزرگتر خواهد بود.



شکل (۳): درصد خطا بعنوان تابع مقاومت خطا برای خطای تکفاز به زمین

شکل (۳) همچنین نشان می دهد که در یک مقاومت ثابت مقدار خطا با دورتر شدن محل وقوع خطا از پایانه محلی افزایش می یابد. در این خصوص باید اشاره نمود که هر چه به پایانه دور، نزدیکتر می شویم مقدار جریان I_{GF} نسبت به جریان پایانه دور یعنی I_{HF} کمتر می شود. با توجه به نداشتن جریان پایانه دور و تخمین آن، امکان خطا در این جریان بیشتر بوده در حالی که جریان پایانه محلی، اندازه گیری شده و واقعی است. لذا با دور شدن از پایانه محلی و رشد جریان خطای پایانه دور نسبت به پایانه محلی، خطای کل افزایش می یابد.

جدول (۴) تاثیر مقدار امپدانس FCL را در یک m و R_F ثابت نشان می دهد. همچنین برای نشان دادن جامعیت روش پیشنهادی، نتایج برای FCL های راکتانسی نیز ارائه شده است.

جدول (۴): نتایج مکان یابی خطا از طریق روش اصلاح شده

مقادیر $Z_{FCL}(\Omega)$	خطا (%)
$100+0*i$	۰/۰۳
$200+0*i$	۰/۰۶
$0+100*i$	۱/۱
$0+200*i$	۲/۷

$$\text{Error} = \frac{\text{Actual Location} - \text{Estimated Location}}{\text{Total Line Length}} \times 100\% \quad (22)$$

جدول (۲) نتایج مکانیابی با استفاده از روش راکتانسی ساده را نشان می دهد. با توجه به جدول، مشاهده می شود که روش راکتانسی ساده فقط در صورت صفر بودن مقاومت خطا قابل استفاده خواهد بود. چرا که برای مقادیر غیر صفر مقاومت خطا، جمله $R_F (I_F / I_{GF})$ کاملاً حقیقی نبوده و نمی توان از آن صرف نظر کرد. برای داشتن دقت مناسب روش راکتانسی باید جمله $R_F (I_F / I_{GF})$ عددی حقیقی شود که باتوجه به زوایای بدست آمده برای دو جریان I_{GF} و I_F ، این جمله شامل قسمت موهومی با مقدار بالا خواهد شد. این تفاوت زاویه دو جریان ناشی از ورود FCL در لحظه رخداد خطا بر شبکه قدرت است که منجر به غیرهمگن شدن خط انتقال شده است. در نتیجه، با توجه به مقدار موهومی بالا، روش راکتانسی اصلاً جوابگو نخواهد بود. تنها راه حل برای روش راکتانسی ساده داشتن جریان پایانه H است. از طرف دیگر، با توجه به داشتن داده های تنها یک پایانه، باید از روش دیگر بتوان جریان پایانه H را محاسبه کرد.

جدول (۲): نتایج مکان یابی خطا از طریق روش راکتانسی ساده برای رخداد خطای سه فاز

خطا (%)	m_{estimate}	زاویه (I_F)	زاویه (I_{HF})	زاویه (I_{GF})	m_{real}	R_F (Ω)
۰/۰۲	۰/۲۴۹۸	۱۱۱/۰۸	-۴۰/۱۴	۳۱/۳۱۱۸	۰/۲۵	۰
۰/۰۱	۰/۵۰۰۱	-۲۵/۰۱	-۴۰/۲۳	۲۵/۳۷۹	۰/۵	۰
۰/۰۱	۰/۷۵۰۱	-۳۱/۰۷	-۴۰/۴۱	۲۰/۱۹۲	۰/۷۵	۰
غ.ق.ق	-۰/۱۲۴۱	۴۱/۳۸۲	-۳۱/۵۷	۴۱/۳۸۲	۰/۲۵	۱۰
غ.ق.ق	-۰/۰۰۸۵	۳۸/۷۰۱	-۲۸/۴۰	۴۱/۳۸۲	۰/۵	۱۰
غ.ق.ق	-۰/۰۳۶	-۱۲/۲۴	-۲۲/۹۸	۳۸/۷۰۱	۰/۷۵	۱۰

جدول (۳) نتایج روش پیشنهادی این مقاله را نشان می دهد. در این جدول برای نشان دادن دقت روش از پنج مقاومت ۰، ۰/۲، ۰/۱۰، ۲۰ و ۴۰ اهم و پنج موقعیت مکانی محل خطا ۰/۱، ۰/۲۵، ۰/۵، ۰/۷۵ و ۰/۹ بر حسب پریونیت استفاده شده است.

جدول (۳): نتایج مکانیابی خطا از طریق روش اصلاح شده راکتانسی ساده برای خطای تکفاز به زمین

خطا (%)					موقعیت دقیق خطا (pu)
$R_F=۴۰$ (Ω)	$R_F=۲۰$ (Ω)	$R_F=۱۰$ (Ω)	$R_F=۲$ (Ω)	$R_F=۰$ (Ω)	
۰/۰۴	۰/۰۲	۰/۰۱	۰	۰	۰/۱
۰/۰۵	۰/۰۳	۰/۰۲	۰/۰۱	۰	۰/۲۵
۰/۰۶	۰/۰۵	۰/۰۳	۰/۰۱	۰	۰/۵
۰/۱	۰/۰۷	۰/۰۵	۰/۰۱	۰/۰۱	۰/۷۵
۰/۱۷	۰/۰۹	۰/۰۶	۰/۰۲	۰/۰۱	۰/۹



جدول (۷): نتایج مکان یابی خطا از طریق روش راکتانسی ساده

برای انواع خطاها

خطا (%)			نوع خطا
$R_F=20 (\Omega)$			
$m_{real}=0.25(pu)$	$m_{real}=0.25(pu)$	$m_{real}=0.25(pu)$	
0.7	0.5	0.3	تکفاز
0.4	0.3	0.2	دو فاز
0.4	0.2	0.2	سه فاز

۵- نتیجه گیری

بهره‌برداری از محدود کننده های جریان خطا باعث تحت تاثیر قرار گرفتن تنظیمات رله‌های حفاظتی شده و دقت و کارایی روش‌های مکانیابی خطا را تحت تاثیر قرار می‌دهد. روش تک پایانه‌ای راکتانسی در صورت حضور FCL در خط انتقال کارایی خود را از دست داده و نتایج نامطلوب و با دقت بسیار پایین ارائه می‌دهد. در این مقاله روش اصلاحی که در صورت حضور FCL بتوان مکان خطا را برای انواع اتصال کوتاه با دقت مناسب تخمین زد ارائه شده است. این روش به شکل تکراری بوده و از معادلاتی ساده جهت تخمین مکان خطا استفاده می‌کند. شبیه‌سازی‌ها نشان می‌دهند که روش پیشنهادی دارای دقت کافی برای تخمین مکان خطا در صورت وقوع انواع خطا خواهد بود. همچنین در صورت تغییر مکان وقوع خطا به سمت پایانه دور و افزایش مقاومت خطا از میزان دقت روش پیشنهادی، اندکی کاسته می‌شود. با تغییر امپدانس FCL از مقاومتی به راکتانسی نتایج با کاهش دقت مواجه می‌شود. روش پیشنهادی به دلیل سادگی و ماهیت محاسباتی خود به راحتی قابلیت پیاده سازی بر روی مکان یابهای جدید خطا را دارا بوده و پاسخهای مناسبی ارائه می‌دهد.

ضمایم

جدول (۸) پارامترهای شبکه شکل (۱) را آورده است.

جدول (۸): اطلاعات مربوط به شبکه شکل (۱)

$E_G=230\angle 10^\circ$ kv $Z_{G0}=1.639 + i .3516 \Omega$ $Z_{G1}=0.421 + i .1223 \Omega$	پایانه G
$E_{Th}=230\angle 0^\circ$ kv $Z_{H0}=4.372 + i .9376 \Omega$ $Z_{H1}=0.1347 + i .3912 \Omega$ SCC=24+138.31 MVA	پایانه H
L=100 km $Z_{L0}=5.475 + i 1.0933 \Omega/km$ $Z_{L1}=0.1843 + i .5035 \Omega/km$	خط انتقال
$Z_{FCL}=100 \Omega$	محدود کننده جریان خطا

رابطه (۲۳) (ساده شده‌ی رابطه ۹) نشان می‌دهد که امپدانس FCL در مزدوج جریان خطا ضرب خواهد شد. با توجه به اینکه FCL مقاومتی، بعنوان یک عدد اسکالر عمل می‌کند تاثیری بر زاویه جمله $Z_{FCL} I_G I_F^*$ نخواهد داشت در حالیکه FCL راکتانسی این زاویه را ۹۰ درجه جلو می‌اندازد لذا تاثیر FCL راکتانسی بر صورت کسر رابطه (۲۳) و در نتیجه بر دقت مکان یابی بیش از FCL مقاومتی است. (شایان ذکر است که مقدار I_F تخمینی است و این امر علت اصلی ایجاد خطای محاسباتی در الگوریتم پیشنهادی مقاله است)

$$m = \frac{\text{Im}[V_G I_F^* - Z_{FCL} I_G I_F^*]}{\text{Im}[Z_L I_G I_F^*]} \quad (23)$$

به منظور نمایش کارایی روش پیشنهادی، این روش برای دو نوع اتصال کوتاه دیگر شامل اتصال کوتاه دوفاز و سه فاز انجام گرفته و نتایج در جداول (۵) و (۶) آمده است. جداول نشان دهنده دقت بالای روش پیشنهادی برای یافتن مکان خطا در انواع اتصال کوتاه‌های مختلف است.

جدول (۵): نتایج مکان یابی خطا از طریق روش اصلاح شده

راکتانسی ساده برای رخداد خطای دو فاز

خطا (%)					موقعیت دقیق خطا (pu)
$R_F=40 (\Omega)$	$R_F=20 (\Omega)$	$R_F=10 (\Omega)$	$R_F=2 (\Omega)$	$R_F=0 (\Omega)$	
0.2	0.2	0.1	0.1	0	0.1
0.2	0.2	0.1	0.1	0	0.25
0.5	0.3	0.1	0.1	0.1	0.5
0.7	0.4	0.3	0.1	0.1	0.75
0.9	0.6	0.4	0.3	0.2	0.9

جدول (۶): نتایج مکان یابی خطا از طریق روش راکتانسی ساده

برای رخداد خطای سه فاز

خطا (%)					موقعیت دقیق خطا (pu)
$R_F=40 (\Omega)$	$R_F=20 (\Omega)$	$R_F=10 (\Omega)$	$R_F=2 (\Omega)$	$R_F=0 (\Omega)$	
0.3	0.2	0.1	0.1	0	0.1
0.3	0.2	0.1	0.1	0	0.25
0.4	0.2	0.1	0.1	0.1	0.5
0.7	0.4	0.2	0.1	0.1	0.75
0.8	0.5	0.4	0.3	0.2	0.9

جدول (۷) خطای محاسبات روش پیشنهادی برای انواع خطاها در یک مقاومت خطا و سه مکان خطا را ارائه می‌دهد. با توجه به نتایج، کاهش دقت روش پیشنهادی برای انواع خطا قابل چشم‌پوشی است.

از اندازه گیریهای همزمان و مدل گسترده خط انتقال"، نشریه

مهندسی برق و الکترونیک ایران، جلد ۵، شماره اول، ۱۳۸۷.

[۴] فرهاد نامداری، مسلم صالحی، "روشی برای مکان یابی خط

مبنتی بر امواج سیار ناحیه گسترده در شبکه انتقال قدرت"،

نشریه مهندسی برق (دانشکده فنی دانشگاه تبریز)، تابستان ۱۳۹۵،

دوره ۴۶، شماره ۲ (پیاپی ۷۶)، از صفحه ۳۹۵ تا ۳۰۵.

- [5] Lopes FV, Kusel BF, Silva KM., "Traveling Wave-Based Fault Location on Half-Wavelength Transmission Lines", IEEE Latin America Transactions 14.1 (2016).
- [6] Bo ZQ, Weller G, Redfern MA, "Accurate fault location technique for distribution system using fault-generated high-frequency transient voltage signals", Generation, Transmission and Distribution, IEE Proceedings-. Vol. 146. No. 1. IET, 1999.
- [7] Rao A, Bogale B, "Accurate Fault Location Technique on Power Transmission Lines with use of Phasor Measurements", International Journal of Engineering Research and Technology. Vol. 4. No. 02 (February-2015). ESRSA Publications, 2015.
- [8] Xu Z, Zhang Z, "What accuracy can we expect from the single-ended fault locator?", Protective Relay Engineers, 2015 68th Annual Conference for. IEEE, 2015.
- [9] Venugopal M, Tiwari C, "A novel algorithm to determine fault location in a transmission line using PMU measurements", Smart Instrumentation, Measurement and Applications (ICSIMA), 2013 IEEE International Conference on. IEEE, 2013.
- [10] Elkalashy NI, Kawady TA, Khater WM, Taalab AM, "Unsynchronized Fault-Location Technique for Double-Circuit Transmission Systems Independent of Line Parameters", IEEE Transactions on Power Delivery. 2015.
- [11] Park JY, Lee SR, Yoon JY, "Application of Bus-tie HTS-FCL on 154kV buses in the Korean Power System", Transmission & Distribution Conference & Exposition: Asia and Pacific, 2009. IEEE, 2009.
- [12] Sung BC, Park DK, Park JW, Ko TK, "Study on a Series Resistive SFCL with Experimental Verification by Real-Time Digital Simulator", The International Conference on Electrical Engineering, 2008.
- [13] Yazawa T, Ootani Y, Sakai M, Otsuki M, Kuriyama T, Urata M, Tokunaga Y, Inoue K, "Design and Test Results of 66 kV High-Tc Superconducting Fault Current Limiter Magnet", IEEE Trans. on Applied Superconductivity, Vol. 16, No.2, March 2006.
- [14] Lee SH, Lee KW, Yoon YB, Hyun OB, "FCL application issues in Korean electric power grid", Power Engineering Society General Meeting, IEEE, 2006.
- [15] Das S, Santoso S, Gaikwad A, Patel M, "Impedance-based fault location in transmission networks: theory and application", Access, IEEE 2 (2014): 537-557.
- [16] "IEEE guide for determining fault location on AC transmission and distribution lines", IEEE Std C37.114-2014 (Revision of IEEE Std C37.114-2004).
- [17] Saadat H, "Power System Analysis", 2nd ed. New York, USA: Mc-Graw-Hill, 2002.
- [18] Grainger JJ, Stevenson WD, "Power system analysis", McGraw-Hill, 1994.
- [19] Abdoos AA, Gholamian SA, Farzinfar M, "Accurate and fast DC offset removal method for digital relaying

فهرست واژه‌ها :

$E_{Tha}, E_{Thb}, E_{The}$: ولتاژ تونن فازهای پایانه H

E_{Ga}, E_{Gb}, E_{Gc} : ولتاژ معادل فازهای پایانه G

V_{Gf}, V_{Hf} : ولتاژهای فاز به زمین در حین خطا در پایانه های G و H

V_{Ga}, V_{Gb}, V_{Gc} : ولتاژ فازهای قبل از خطای پایانه G

V_{Ha}, V_{Hb}, V_{Hc} : ولتاژ فازهای قبل از خطای پایانه H

$V_{Gfa}, V_{Gfb}, V_{Gfc}$: ولتاژ فازهای در حین خطا در پایانه G

V_{Fa}, V_{Fb}, V_{Fc} : ولتاژ فازهای خطا در نقطه F

I_{Gf}, I_{Hf} : جریان های فاز در حین خطا در پایانه های G و H

I_{Ga}, I_{Gb}, I_{Gc} : جریان فازهای قبل از خطای پایانه G

I_{Ha}, I_{Hb}, I_{Hc} : جریان فازهای قبل از خطای پایانه H

$I_{Gfa}, I_{Gfb}, I_{Gfc}$: جریان فازهای در حین خطای پایانه G

$I_{Hfa}, I_{Hfb}, I_{Hfc}$: جریان فازهای در حین خطای پایانه H

I_F : جریان خطا در نقطه F

I_{Fa}, I_{Fb}, I_{Fc} : جریان فازهای خطا در نقطه F

$I_{Gf2}, I_{Gf1}, I_{Gf0}$: مولفه های توالی جریان در حین خطای پایانه G

Z_{La}, Z_{Lb}, Z_{Lc} : امپدانس فازهای خط انتقال بین پایانه های G و H

$Z_{FCLa}, Z_{FCLb}, Z_{FCLc}$: امپدانس فازهای محدود کننده جریان خطا

بین پایانه های G و H

$Z_{Tha}, Z_{Thb}, Z_{The}$: امپدانس فازهای تونن پایانه H

Z_{Ga}, Z_{Gb}, Z_{Gc} : امپدانس فازهای پایانه G

Z_{L0}, Z_{L1}, Z_{L2} : مولفه‌های توالی امپدانس خط انتقال بین پایانه‌های

G و H

$Z_{FCL0}, Z_{FCL1}, Z_{FCL2}$: مولفه های توالی امپدانس محدود کننده

جریان خطا بین پایانه های G و H

Z_{app} : امپدانس ظاهری از پایانه G به نقطه F

SCC: سطح اتصال کوتاه پایانه H

m: مکان خطا

R_F : مقاومت خطا

مراجع

- [1] De Andrade, L., De Leão, and T. Ponce., "Impedance-based fault location analysis for transmission lines", Transmission and Distribution Conference and Exposition (T&D), 2012 IEEE PES.
- [۲] رحمن دشتی، جواد ساده، "ارائه روشی اجرایی و نوین جهت شناسایی بخش خطا در شبکه‌های توزیع"، نشریه مهندسی برق و الکترونیک ایران، سال دهم، شماره اول، بهار و تابستان ۱۳۹۲.
- [۳] عبدالله کامیاب، محمد حسین جاویدی، جواد ساده، "فاصله یابی خطا در خطوط انتقال نیرو با سه پایانه در حوزه زمان با استفاده

schemes", IET Generation, Transmission & Distribution 10.8 (2016): 1769-1777.

- [20] Mamiş MS, Arkan M, "FFT based fault location algorithm for transmission lines", Electrical and Electronics Engineering (ELECO), 2011 7th International Conference on. IEEE, 2011.
- [21] Saha MM, Izykowski JJ, Rosolowski E, "Fault location on power networks", Springer Science & Business Media, 2009.

زیر نویس ها

¹ Fault Current Limiter

² Intelligent Electronic Devices

