

طراحی ساختاری به روش Divide & Conquer و کاربرد آن در طراحی سوئیچ MSC

احمد صلاحی^۱

ایلین پریچهره دیزجی^۱

^۱مرکز تحقیقات مخابرات ایران، تهران، ایران

پیچیدگی سیستم تعداد زیر سیستمها را به گونه ای بهینه نمود که پیچیدگی طراحی حداقل شود. در ادامه نشان داده می شود که چگونه با جای دادن یک شبکه محلی پرسرعت در داخل سیستم می توان ارتباط زیرسیستمهای MSC با یکدیگر را بهبود بخشید که امتیاز مهم دیگری در مقایسه با طراحی شرکت های زیمنس و نوکیاست که سوئیچهای آنها در ایران به صورت وسیعی نصب شده اند. **واژه های کلیدی: Divide & Conquer**، تابع پیچیدگی سیستم، مرکز سوئیچینگ موبایل، شبکه محلی، بازده شبکه

چکیده : در این مقاله طراحی ساختاری سیستم های بزرگ با استفاده از روش **Divide and Conquer (D&C)** به عنوان یک روش علمی برای طراحی بهینه سیستمهای پیچیده با شکستن آنها به چندین زیرسیستم ساده تر مورد مطالعه قرار میگیرد و در سه حالت مختلف معادلاتی ارائه می شوند که ثابت می کنند جواب بهینه یعنی تعداد زیرسیستمها به ازای حداقل پیچیدگی سیستم، به تابع پیچیدگی سیستم ارتباطی ندارد. سپس بصورت مطالعه موردی طراحی ساختاری سوئیچ MSC^۱ با روش فوق انجام میشود. با استفاده از این روش طراحی میتوان بدون شناخت دقیق تابع

Abstract : This paper presents the structural design for huge systems using Divide & Conquer (D&C) method as a scientific method for optimum designing of complex systems. This method divides the main system into several simple subsystems. Submitted equations in three different cases prove that the optimum response (number of subsystems for minimum system complexity) is independent of main system complexity function. As a case study, this method is used to design Mobile Switching Centre (MSC) with minimum complexity. Then it is explained that how embedding a

high speed Local Area Network (LAN) in MSC structure to connect its internal subsystems can improve interoperability of them. It can be an important advantage in compare of Siemens and Nokia companies switch designs which extremely have been installed in Iran.

Keywords : Divide & Conquer, System Complexity Function, Mobile Switching Centre (MSC), MSC Traffic Load, Embedded Local Area Network (LAN), Network Simulation, Network Performance

۱- مقدمه

در این مقاله یک روش علمی جهت طراحی ساختار سیستم های پیچیده بر اساس روش D&C ارائه می شود. اساس روش D&C شکستن یک مسئله بزرگ به چندین مسئله ساده و قابل حل و سپس ارائه الگویی برای یکپارچه سازی آنها و حل مسئله اصلی می باشد.

هرچند روش D&C تا به حال تنها در طراحی الگوریتمهای پیچیده ای مثل ضرب ماتریسی، تبدیل فوریه سریع، آموزش شبکه های عصبی بزرگ، آزمون میزان تعامل زیرسیستمهای جاسازی شده در سیستمهای مرکب، دسته بندی بسته های داده در پردازشگرهای شبکه های نسل آینده و ... به کار برده شده است [۱-۳]، ثابت می شود که این روش می تواند الگوی مناسبی برای طراحی سیستمهای بزرگی مثل سیستمهای مخابراتی هم باشد.

در این رابطه ابتدا یک مدل کلی از سیستم ارائه شده و زیرسیستم های تشکیل دهنده آن مشخص می شوند. سپس تابع پیچیدگی ($\varphi(N)$) برحسب N یعنی اندازه سیستم تعریف میگردد. ($N \in \mathbb{N}$) دربر گیرنده مجموعه عوامل پیچیدگی سیستم ناشی از سخت افزار، نرم افزار، فتآوری مورد نیاز و غیره میباشد. فرض بر این است که N عضوی از مجموعه اعداد طبیعی ($N \in \mathbb{N}$) یعنی عددی صحیح و مثبت بوده و تابع φ غیر خطی و صعودی میباشد یعنی

$$O(\varphi(N)) = N^s \quad s > 1$$

$O(\varphi(N))$ یا تابع Big Oh تابعی از $\varphi(N)$ است که به ازای مقادیر به اندازه کافی بزرگی از N مثل N_0 داشته باشیم:

$$|O(\varphi(N))| \leq c |\varphi(N)| \quad N > N_0$$

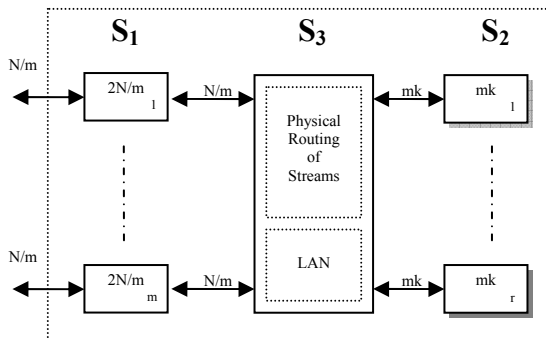
c یک عدد حقیقی مثبت است [۴].

ثابت می شود که در بسیاری از موارد بدون دانستن دقیق تابع (N) φ می توان سیستم را بصورت بهینه طراحی نمود. در پایان بصورت مطالعه موردی سوئیچ MSC با روش فوق طراحی میشود.

۲- روش D&C در طراحی سیستم

از آنجایی که طراحی سیستمهای بزرگ معمولاً پیچیده تر از سیستم های کوچک میباشد می توان سیستمی با اندازه N را به m زیرسیستم کوچکتر با اندازه های مساوی تقسیم و m

سیستم را به یکدیگر ارتباط داد (m عددی صحیح میباشد). در مورد انتخاب مقادیر N و m در بخش ۴-۲ توضیح داده می شود. شکل ۱ مدل طراحی سیستم با روش D&C را نشان می دهد.



شکل (۱): مدل طراحی سیستمی با اندازه N به روش D&C

همانطور که در شکل ۱ ملاحظه میشود سیستمی با اندازه N بوسیله زیر سیستمهای S_1 ، S_2 ، S_3 ساخته خواهد شد. هر یک از

زیرسیستمهای S_1 دارای $\frac{N}{m}$ ورودی از بیرون و $\frac{N}{m}$ ورودی از

طرف S_2 بوده و بنابراین اندازه آنها $\frac{2N}{m}$ می باشد. ارتباط

زیرسیستمهای S_1 از طریق زیرسیستم های S_2 برقرار می گردد. تعداد شریانهایی است که از هر واحد S_1 ، به تک تک واحدهای S_2 می روند. چون تعداد واحدهای S_1 ، m می باشد پس به هر واحد S_2 ، mk شریان وارد شده است یعنی اندازه هر زیر سیستم S_2 ، mk و تعداد واحدهای S_2 با انتخاب هر یک از آنها به صورت دوتایی شامل یک واحد اصلی و یک واحد پشتیبان،

دو برابر $r = \frac{N}{mk}$ یعنی $\frac{2N}{mk}$ خواهد بود.

زیرسیستم S_3 شامل یک زیرسیستم فیزیکی برای دسته بندی و کلاف بندی ارتباط بین واحدهای S_1 و S_2 و همچنین شامل یک شبکه محلی جهت تبادل اطلاعات کنترلی بین زیرسیستمهای مختلف میباشد.

زیرسیستم S_3 از دو بخش تشکیل شده است:

- بخش اول: شامل یک صفحه مداری اصلی جهت

کلاف بندی فیزیکی ارتباطات

1: Mobile Switching Center



در این حالت چون در سیستم شکل ۱ به تعداد m زیرسیستم S_1 و $2r = \left(\frac{2N}{mk}\right)$ زیرسیستم از نوع S_2 وجود دارد لذا اگر پیچیدگی (قیمت) سیستم را با y نمایش دهیم خواهیم داشت:

$$y = m \varphi \left(\frac{2N}{m}\right) + \frac{2N}{mk} \varphi (mk) \quad (6)$$

برای بدست آوردن مقدار بهینه mo باید $\frac{dy}{dm} = 0$ شود لذا

$$\frac{dy}{dm} = \varphi \left(\frac{2N}{m}\right) - \frac{2N}{m} \varphi' \left(\frac{2N}{m}\right) - \frac{2N}{m^2 k} \varphi (mk) + \frac{2N}{m} \varphi' (mk) \quad (7)$$

$$\frac{dy}{dm} = 0 \Rightarrow mo = \sqrt{\frac{2N}{k}} \quad (8)$$

ملاحظه می شود مقدار mo ارتباطی با تابع پیچیدگی φ ندارد. اگر در نظر بگیریم $O(\varphi(N)) = N^s$:

$$y(mo) = 2 \sqrt{\frac{2N}{k}} \varphi(\sqrt{2Nk}) \quad (9)$$

$$O(y(mo)) = N^{\frac{s+1}{2}} \quad (10)$$

ملاحظه میشود پیچیدگی کل سیستم نیز چون $s > 1$ می باشد کاهش خواهد یافت.

۲-۳- حدافل کردن پیچیدگی در حالت کلی با وزن دادن به زیرسیستم های S_1 و S_2

در این حالت پیچیدگی را با وزن های کلی برای زیرسیستم های S_1 و S_2 یعنی وزن $X_1(m)$ برای S_1 و $X_2(m)$ برای S_2 در نظر میگیریم و شرایطی برای دو تابع وزن بدست میاوریم که مقدار بهینه m مستقل از تابع پیچیدگی φ باشد:

$$y = X_1(m) \varphi \left(\frac{2N}{m}\right) + X_2(m) \varphi (mk) \quad (11)$$

$$\frac{dy}{dm} = X_1'(m) \varphi \left(\frac{2N}{m}\right) - \frac{2N}{m^2} X_1(m) \times \varphi' \left(\frac{2N}{m}\right) + X_2'(m) \varphi (mk) + k X_2(m) \varphi'(mk) \quad (12)$$

اگر برای $mo = \sqrt{\frac{2N}{k}}$ مقدار $y'(mo) = 0$ شود:

$$y'(mo) = [X_1'(mo) + X_2'(mo)] \varphi(\sqrt{2Nk}) + k [-X_1(mo) + X_2(mo)] \varphi'(\sqrt{2Nk}) \quad (13)$$

- بخش دوم: یک شبکه محلی جهت تبادل اطلاعات کنترلی بین واحدهای S_1 ، S_2 و دیگر واحد های فعال سیستم نظیر کنسول و غیره

با توجه به مدل ارائه شده در شکل ۱ و فرض اینکه تابع پیچیدگی φ یک تابع صعودی است در سه مورد سیستم بهینه را طراحی و مقدار m را بدست میاوریم:

الف: حدافل کردن پیچیدگی براساس دو زیرسیستم S_1 و S_2
ب: حدافل کردن پیچیدگی بر اساس تعداد (قیمت) زیرسیستم های S_1 و S_2

ج: حدافل کردن پیچیدگی در حالت کلی با وزن دادن به زیرسیستم های S_1 و S_2

۱-۲- حدافل کردن پیچیدگی براساس دو زیر سیستم S_1 و S_2

در این حالت اگر پیچیدگی سیستم S_1 ر $\varphi \left(\frac{2N}{m}\right)$ و پیچیدگی سیستم S_2 را $\varphi (mk)$ و پیچیدگی طراحی دو زیرسیستم S_1 و S_2 را با y نشان دهیم:

$$y = \varphi \left(\frac{2N}{m}\right) + \varphi (mk) \quad (1)$$

جهت بدست آوردن مقدار بهینه برای m یعنی mo باید $\frac{dy}{dm} = 0$ شود:

$$\frac{dy}{dm} = -\left(\frac{2N}{m^2}\right) \varphi' \left(\frac{2N}{m}\right) + k \varphi' (mk) = 0 \quad (2)$$

$$\Rightarrow mo = \sqrt{\frac{2N}{k}} \quad (3)$$

مقدار mo ارتباطی با تابع پیچیدگی φ ندارد. مقدار پیچیدگی برابر است با:

$$y(mo) = 2 \varphi(\sqrt{2Nk}) \quad (4)$$

اگر در نظر بگیریم $O(\varphi(N)) = N^s$ خواهیم داشت:

$$O(y(mo)) = N^{s/2} \quad (5)$$

یعنی پیچیدگی سیستم کاهش خواهد یافت.

۲-۲- حدافل کردن پیچیدگی بر اساس قیمت زیرسیستم های S_1 و S_2

$$\frac{N}{m_0} = m_0 q$$

$$r = \frac{N}{km_0} = \frac{m_0^2 q}{2m_0 q} = \frac{m_0}{2}$$

یعنی برای صحیح شدن r ، m_0 باید عددی زوج باشد و باز به حالت قبل می‌رسیم. پس با انتخاب مقادیر مناسبی برای k و p از رابطه $N = 2kp^2$ ، $m_0 = 2p$ ، $r = p$ و $\frac{N}{m_0}$ یا تعداد

ورودیهای هر زیرسیستم هم مقدار صحیحی پیدا می‌کند. در غیر این صورت کمترین عدد بزرگتر از N را که بتواند به ازای مقدار صحیحی برای k شرایط بالا را برآورده سازد به جای N و به عنوان اندازه سیستم (N') فرض می‌کنیم. در این حالت تنها N - ورودی در یکی از زیرسیستمها بدون استفاده خواهند ماند.

مزیت‌های روش **D&C** با توجه به شکل ۱ موارد زیر خواهند بود:

- در صورت خرابی هر زیر سیستم S_1 تنها $\frac{N}{m}$ از اندازه سیستم کاهش خواهد یافت.
- در صورت خرابی یک زیر سیستم S_2 و واحد پشتیبان آن تنها $\frac{1}{r}$ از قابلیت ارتباطی سیستم کاهش می‌یابد.
- در تمام موارد از پیچیدگی سیستم مطابق روابط (۵) و (۱۰) و (۱۶) کاسته خواهد شد.
- در عمل میتوان واحد های S_1 را هم دوتایی طراحی نمود و قابلیت اطمینان را در سیستم افزایش داد.

۳- طراحی سوئیچ **MSC** بعنوان مطالعه موردی روش **D&C**

مدیریت ارتباط بین کاربران **GSM**² و کاربران دیگر شبکه های مخابراتی بر عهده **MSC** می‌باشد. ساختار امروزی **MSC** با استفاده از ریز پردازنده ها به صورت یک ساختار توزیع شده یعنی ترکیبی از چندین واحد اصلی در آمده که هر کدام بخشی از وظایف **MSC** را بر عهده دارند [۵]. بنابراین یکی از مهمترین مسائل، طراحی چگونگی ارتباط این واحدها با هم است. در سوئیچ نوکیا از یک گذرگاه موازی با سرعت **16Mbps** و پروتکل‌های خود شرکت نوکیا برای جابجایی سیگنالینگ و اطلاعات استفاده شده

2: Global System for Mobile Communication

$$\xrightarrow{\varphi} y'(mo)=0$$

$$X'_1 (mo) + X'_2 (mo) = 0 \quad (14-1)$$

$$X_1 (mo) - X_2 (mo) = 0 \quad (14-2)$$

روابط بالا شرط کلی مستقل بودن جواب بهینه mo از تابع φ را نشان می‌دهند. در این مورد نیز پیچیدگی کل برابر خواهد بود با:

$$y (mo) = 2 X_1 (mo) \varphi (\sqrt{2Nk}) \quad (15)$$

اگر $O(\varphi(N)) = N^s$ و $O(X_1(N)) = N^t$ باشد:
 $O(y(mo)) = N^{s/2+t}$ (۱۶)
 یعنی مقدار پیچیدگی از N^{s+t} به $N^{s/2+t}$ کاهش یافته است.

۴-۲- محاسبه مقادیر پارامترهای مدل **D&C** برای سیستمی با اندازه N

از آنجایی که N ، m_0 و r باید اعداد صحیحی باشند و

مقدار بهینه $m_0 = \sqrt{\frac{2N}{k}}$ هم وابستگی بین N ، m_0 و k را بیان می‌کند خواهیم داشت:

$$N = \frac{k}{2} m_0^2$$

چون N که اندازه سیستم است عدد صحیحی است باید یکی از دو شرط $m_0 = 2p$ یا $k = 2q$ به ازای مقادیر صحیح و مثبتی برای p و q برقرار باشد.

اگر در نظر بگیریم $m_0 = 2p$ خواهیم داشت:

$$N = 2kp^2$$

در این صورت:

$$m_0 = 2p$$

$$\frac{N}{m_0} = kp$$

$$r = \frac{N}{m_0 k} = \frac{2kp^2}{2kp} = p$$

خواهند شد که همگی اعدادی صحیح هستند.

ولی اگر فرض کنیم $k = 2q$ داریم:

$$N = m^2 o q$$



همزمانی و آلام و استخراج پالس ساعت از خطوط **E1** ورودی می باشد.

- واحد سوئیچ

وظیفه این واحد جابجا کردن قطعات زمانی روی شریانه‌های مختلف جهت ایجاد ارتباط بین متقاضیان می باشد.

- واحد ECM⁶

وظیفه این واحد حذف اکوی ناشی از ارتباط با مشترکین شبکه **PSTN** از طریق تخمین اکو و کم کردن آن از سیگنال رسیده از راه دور می باشد.

- واحد VLR⁷

VLR یک پایگاه داده است که اطلاعات مشترکینی که در محدوده عملکرد **MSC** قرار دارند را از پایگاه مرکزی **HLR**⁸ گرفته و ضمن پردازش مکالمه، موارد درخواستی را در اختیار متقاضی قرار می‌دهد.

- DBase

این واحد یک پایگاه داده جهت اعمال مدیریت های مختلف بر سیستم **MSC** نظیر مدیریت شارژینگ، مدیریت مسیره‌دهی و مدیریت نرم افزار است.

- کنسول

در این واحد از طریق یک **GUI**⁹ میتوان فرمانهای لازم جهت اعمال مدیریت به سیستم را اجرا نمود.

- واحد سیگنالینگ

ارتباط سیگنالینگ با بیرون از طریق این واحد برقرار می شود.

- Embedded LAN¹⁰

این واحد جزء واحد **S3** بحساب می آید و ارتباط کنترلی و داده ای را بین واحد های مختلف برقرار می کند.

- 3: Public Switched Telephone Network
- 4: Integrated Service Digital Network
- 5: High-Density Bi-polar 3 (line code)
- 6: Echo Canceller Module
- 7: Visitor Location Register
- 8: Home Location Register
- 9: Graphic User Interface
- 10: Local Area Network

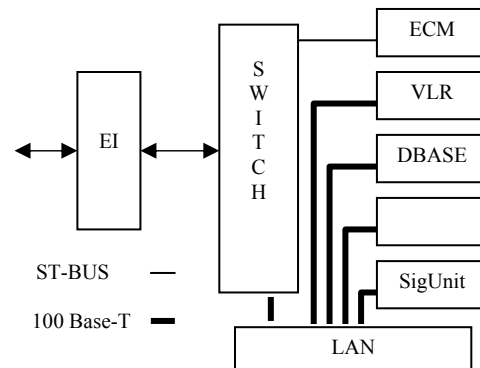
که چنین ایده ای به علت محدودیت طول گذرگاه موازی و سرعت گذرگاه، همیشه مناسب نخواهد بود [6]. در طرح زمینس هم از یک شبکه داخلی که متعلق به خود سیستم است استفاده شده است [7].

در این مقاله از یک شبکه محلی پرسرعت برای برقراری ارتباط واحدهای داخلی **MSC** با شرایط مورد نیاز استفاده شده است. یک بلوک نرم افزاری هم برای نصب روی واحدهای مختلف **MSC** که کاربر این شبکه خواهند بود پیاده سازی شده است. به این ترتیب با تغییر فناوری روز به سادگی می توان انواع جدیدی از فناوریهای شبکه را در سیستم نصب کرد

که در این صورت زمان توسعه سیستم کاهش چشمگیری می یابد. امتیاز دیگر این طرح استفاده از روش **D&C** در طراحی واحد واسط خطوط **E1 EI (EI)** و بویژه واحد سوئیچ به عنوان یکی از واحدهای اصلی **MSC** است که در نتیجه آن ساختار داخلی این واحد تنها با استفاده از یک نوع سوئیچ با ظرفیت 64×64 به تعداد مناسب (مطابق روابط بخش قبل)، با حداقل پیچیدگی و مناسب برای هرگونه تکامل در آینده طراحی میشود.

۱-۳- ساختار واحدهای تشکیل دهنده سوئیچ MSC

شکل ۲ ساختار واحدهای تشکیل دهنده سوئیچ **MSC** را نشان میدهد. سوئیچ **MSC** مسئولیت ایجاد ارتباط بین مشترکین موبایل با یکدیگر و یا با مشترکین شبکه های دیگر نظیر **PSTN**³ و **ISDN**⁴ را بر عهده دارد. در زیر توضیحات مختصری در مورد این واحد ها داده می شود.



شکل (۲): واحد های سازنده سوئیچ MSC

- واحد EI (E1 Interface)

وظیفه این واحد برداشتن و گذاردن کد خط **HDB3**⁵، برداشتن و گذاردن سیگنالینگ در یک قطعه زمانی، کنترل

با توجه به اینکه قطعات الکترونیکی سوئیچ جهت ساخت سوئیچ هایی با اندازه 2^k که k عددی مثبت و صحیح است مناسب میباشند اندازه سوئیچ باید بصورت توانی از ۲ در نظر گرفته شود یعنی اگر داشته باشیم:

$$2^{k-1} < Ne \leq 2^k \quad (21)$$

مورد طراحی $N = 2^k$ اندازه سوئیچ خواهد بود. لذا $k=10$ و اندازه سوئیچ مورد طراحی $N = 1024$ خواهد بود.

۳-۲-۱- طراحی واحد سوئیچ

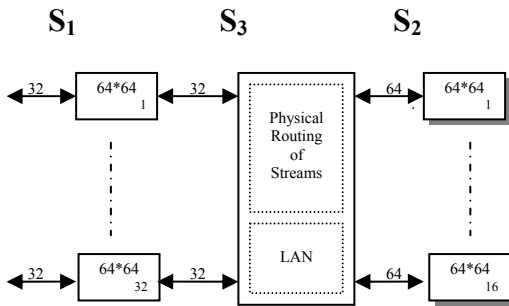
با استفاده از نتایج بدست آمده در بخش ۲ شکل ۱ تبدیل به شکل ۴ خواهد شد.

با داشتن $N = 1024 = 2 \times 2 \times (16)^2$ مطابق نتایج بخش ۴-۲ خواهیم داشت:

$$k = 2, p = 16$$

$$m_0 = 32, r = 16$$

$$\frac{N}{m_0} = 32, m_0 k = 64$$



شکل (۴): طراحی واحد سوئیچ جهت $N=1024$

یعنی هر ۳۲ شریانی که از هر واحد S_1 به S_3 می رسند باید به ۱۶ دسته ۲ تایی تقسیم و هر کدام به یک واحد S_2 بروند و چون در مجموع ۳۲ واحد S_1 موجود میباشد، ۶۴ شریان به هر واحد S_2 خواهد رفت. پس کل واحد سوئیچ در MSC از یک نوع سوئیچ 64×64 به تعداد ۶۴ ساخته خواهد شد.

11: Gate Mobile Switching Center

12: Equipment Identity Register

13: Short Message Service Center

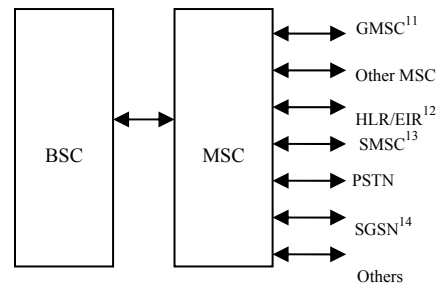
14: Serving GPRS Support Node

15: Base Station Controller

۳-۲- طراحی سوئیچ MSC به روش D&C

سوئیچ MSC مورد طراحی باید جهت سرویس دهی به ۲۰۰۰۰۰ مشترک موبایل در محدوده عملکرد خود طراحی شود.

شکل ۳ ارتباطات سوئیچ MSC با دیگر سیستم های مخابراتی مربوطه را نشان می دهد [۵].



شکل (۳): ارتباط سوئیچ MSC با واحد های دیگر مخابراتی

در آمار شرکت مخابرات ایران برای هر مشترک موبایل ۳۳ میلی ارلانگ شدت ترافیکی در نظر گرفته شده است و در این سوئیچ این مقدار جهت پوشش دادن به کانالهای سیگنالیینگ و تغییرات ترافیک در آینده ۴۵ میلی ارلانگ در نظر گرفته شده است لذا اگر کل ترافیک ورودی خروجی از طریق BSC^{15} های تحت کنترل این MSC را با A_{BSC} نشان دهیم داریم:

$$A_{BSC} = 200000 \times 45 \times 10^{-3} = 9000 \text{ ارلانگ} \quad (17)$$

در صورتیکه ارتباط دیگر سیستمها را نیز به صورت ترانک سیستم با خارج در نظر بگیریم، شدت ترافیک متوسط برابر با

$$A_t = 2 A_{BSC} = 18000 \text{ ارلانگ} \quad (18)$$

خواهد شد. چون در محاسبات ترافیکی ترانک ها ضریب استفاده هر کانال را $\rho = 0.7$ ارلانگ در نظر میگیرند لذا اگر تعداد کانالهای لازم جهت MSC را با M_{ch} نمایش دهیم داریم:

$$M_{ch} = \frac{A_t}{\rho} = \frac{18000}{0.7} = 25714 \quad (19)$$

و چون هر خط $E1$ دارای ۳۰ کانال ترافیکی میباشد تعداد خطوط PCM دو مگابیتی $E1$ برابر N_e خواهد بود:

$$N_e = \frac{25714}{30} = 857 \quad (20)$$

۳-۲-۲- طراحی واحد EI

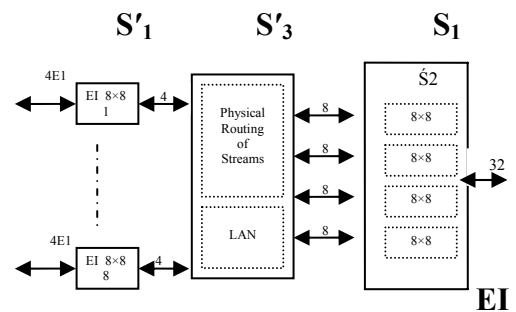
در قسمت قبل دیده شد که هر واحد S_1 دارای ۳۲ شریان ورودی از واحد EI می باشد. از نظر پردازشی و فیزیکی قراردادن ۳۲ خط EI روی یک صفحه مداری هم مشکل و هم غیر منطقی است چون بروز مشکل در یک واحد باعث از دست رفتن ۳۲ خط ورودی میشود. با استفاده از نتایج بدست آمده از بخش ۴-۲ خواهیم داشت:

$$N = 32 = 2 \times 1 \times (4)^2$$

$$k = 1, p = 4$$

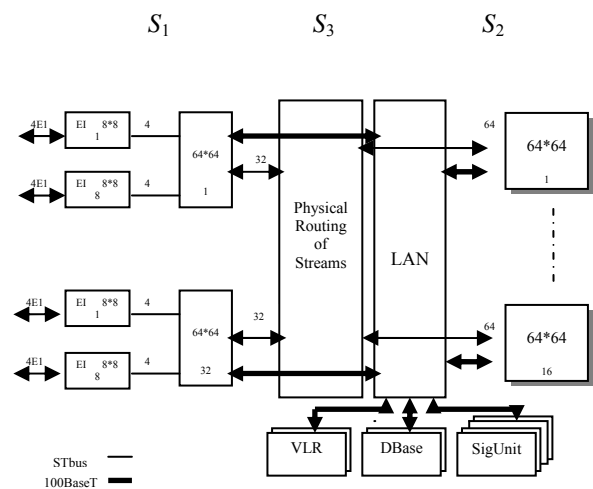
$$m'_0 = 8$$

شکل ۵ بصورت زیر در خواهد آمد:



شکل (۵): ساختار واحد

ملاحظه می شود که چهار واحد S'_2 در داخل یک واحد S_1 قرار گرفته اند.



شکل (۶): ساختار MSC

از هر واحد S'_1 چهار شریان خارج میشود که روی S'_3 کلاف بندی شده و هر شریان به یک S'_2 می رود. شبکه ارتباطی در این جا یک شبکه HDLC¹⁶ می باشد که روی یک قطعه زمانی هر شریان از S'_1 به S'_2 می رود.

۳-۲-۳- ساختار کلی MSC

ساختار کلی بدست آمده با روش D&C به صورت شکل ۶ خواهد شد:

همانطور که در روابط (۴) و (۹) و (۱۵) نشان داده شده است پیچیدگی کاهش یافته است و این به علت گسترده کردن سیستم و استفاده از یک LAN آماده در سیستم می باشد. باید اطمینان یافت که با روش فوق سیستم دارای کارایی بالایی بوده و LAN جای داده شده داخل سیستم می تواند بسته های سیگنالینگ و اطلاعات کنترل و مدیریتی را داخل سیستم با کیفیت بالایی جابجا نماید.

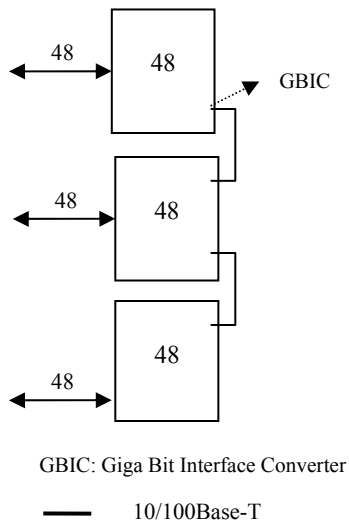
۳-۳- طراحی شبکه LAN

اگر واحدهای S_1 را هم مشابه واحدهای S_2 به صورت دوتایی در سیستم قرار دهیم تعداد کاربران شبکه LAN مطابق جدول ۱ معادل $N=128$ خواهد بود.

چون هرگونه وقفه در عملکرد این شبکه غیر قابل جبران خواهد بود با جاسازی دو شبکه LAN طبق شکل ۷ که طراحی هر یک از آنها مطابق شکل ۸ است احتمال اختلال در برقراری ارتباط بین کاربران را کاهش می دهیم. همانطور که در شکل ۷ نشان داده شده است هر کاربر بوسیله دو رابط جداگانه با هر دو شبکه ارتباط دارد.

در نرم افزار نصب شده روی هر یک از واحدهای کاربر LAN به هر کاربر دو آدرس اختصاص داده شده که هر یک مشخصه آن کاربر در یکی از این شبکه هاست. الگوریتم نرم افزار تهیه شده به گونه ای است که ابتدا با آدرس اول مقصد که آدرس آن در شبکه

16: High-level Data Link Control



شکل (۸): ساختار LAN

۱-۳-۳- محاسبات مربوط به شبکه Embedded LAN در سوئیچ MSC

در این قسمت ترافیک ایجاد شده به وسیله کاربرهای مختلف را محاسبه می‌نمائیم:

– ترافیک ایجاد شده توسط واحد S_1 :

هر واحد S_1 برای جابجایی سیگنالینگ ۳۲ خط PCM (از نوع E1) با سایر واحدها از شبکه LAN استفاده می‌کند. مطابق جدول زیر که تعداد بسته‌های رد و بدل شده در مسیرهای مختلف جهت قطع و وصل یک ارتباط در سوئیچ MSC را نشان می‌دهد، متوسط تعداد بسته‌ها جهت وصل مسیر ۲۶/۵ و قطع مسیر ۵ بسته می‌باشد. در صورتیکه زمان متوسط یک مکالمه را ۱/۲ دقیقه در نظر بگیریم^{۱۸}، با توجه به اینکه برای هر مشترک ۴۵ میلی ارلانگ در نظر گرفته‌ایم لذا هر مشترک به طور متوسط $2.7 = t_{con} \times 60 \times 0.045$ دقیقه در هر ساعت مشغول خواهد بود.

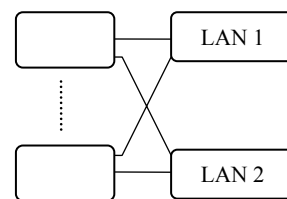
17: Transmission Control Protocol

۱۸: رقمی که به عنوان استاندارد شدت ترافیک یک مشترک موبایل وجود دارد بین ۲۰ تا ۲۵ میلی ارلانگ است [۸]. این رقم در ایران معمولاً بین ۲۵ تا ۳۳ میلی ارلانگ در نظر گرفته می‌شود که در اینجا برای پوشش دادن به کانالهای سیگنالینگ و تغییرات ترافیک در آینده مقدار آن ۴۵ میلی ارلانگ فرض شده است.

جدول (۱): تعداد کاربران LAN

کاربر	تعداد
S_1	32×2
S_2	16×2
کنسول	۳
Signaling Unit	۲۵
DBase	1×2
VLR	1×2
جمع	۱۲۸

اصلی است تماس برقرار می‌کند ولی چنانچه در جریان برقراری اتصال با پورت TCP¹⁷ مقصد پاسخی از آن دریافت نکرد آدرس دوم آن را که به شبکه پشتیبان مربوط می‌شود در روال مربوط به برقراری ارتباط جایگزین می‌کند. هرچند انتظار برای دریافت پاسخ تأیید از گیرنده شبکه را کمی کند می‌کند ولی می‌توان از دریافت داده‌های ارسالی در مقصد مطمئن شد که در این سیستم بسیار اهمیت دارد.



شکل (۷): ارتباط کاربران با شبکه

با توجه به سوئیچهای موجود در بازار که دارای ۱۶، ۲۴ و ۴۸ پورت قابل توسعه هستند می‌توان برای پیاده سازی این شبکه از سه سوئیچ ۴۸ پورتی که مطابق شکل ۸ به هم متصل شده اند استفاده کرد.

از نمونه‌های این سوئیچها می‌توان به سوئیچهای Cisco سری 3550 با ۴۸ پورت قابل توسعه اشاره نمود.

خواهد شد که مربوط به دو طرف خواهان و خواننده خواهد بود
نیمی از این مقدار توسط هر مشترک طرف مکالمه به شبکه اعمال
خواهد شد و کل ترافیک واحد S_1 مساوی است با:

$$U_{s1} = 9.33 \times \frac{31.5}{2} \times 1600 = 0.2352 \text{ Mbps}$$

چون در کل ۳۲ واحد S_1 در سیستم موجود می‌باشد، بار ترافیکی
ناشی از مکالمات این ۳۲ واحد S_1 برابر خواهد بود با:

$$U_{ts1} = 7.5264 \text{ Mbps}$$

- بار ترافیکی واحدهای S_2 :

واحدهای S_2 واسط بین S_1 و واحدهای دیگر هستند. به ازای هر
بسته که به وسیله S_1 ارسال و یا دریافت می‌شود، دو بسته به
وسیله S_2 ارسال و یا دریافت می‌شود.

مجموع بار اعمال شده توسط واحدهای S_2 دو برابر بار ترافیکی
واحدهای S_1 و مقدار آن معادل
 $U_{ts2} = 15.0528 \text{ Mbps}$ خواهد بود.

- بار ترافیکی VLR:

جدول ۳ تعداد تراکنش در مسیرهای مختلف به VLR را نشان
می‌دهد.

جدول (۳): تعداد تراکنش در مسیرهای مختلف به VLR

مسیر	Request	Response
موبایل به موبایل)	۵	۷
(Caller	۶	۴
موبایل به موبایل)	۵	۴
(Called	۵	۴
به PSTN	۲۱	۱۹
موبایل	۴	۴
موبایل به		
PSTN		
متوسط		

بنابراین هر مشترک به طور متوسط معادل

$$Xc = \frac{t_{con}}{1.2} = 2.25$$

مکالمه در هر ساعت خواهد داشت. طبق

استاندارد ITU-T هر کانال به طور متوسط ۰/۷ مواقع مشغول

$$Xc = \frac{60 \times 0.7}{1.2} = 35$$

خواهد بود لذا هر کانال ۳۵

ساعت خواهد داشت. چون هر واحد S_1 دارای ۹۶۰ کانال می‌باشد،
لذا نرخ مکالمات آن در هر ساعت معادل

$$960 \times 35 = 33600$$

و در هر ثانیه معادل ۹/۳۳ خواهد بود.

جدول (۲): تعداد بسته‌های رد و بدل شده در سوئیچ MSC

تعداد بسته‌ها	مسیر
۲۲	وصل موبایل به
۳۲	PSTN
۲۸	وصل موبایل به
۲۴	Caller
۵	وصل موبایل به
۵	Called
۵	وصل PSTN به
	موبایل
	قطع مسیر از طرف
	موبایل
	قطع مسیر از طرف
	PSTN

اگر طول هر بسته را $P = 200 \text{ Byte}$ در نظر بگیریم، با توجه
به اینکه برای هر مکالمه به طور متوسط ۳۱/۵ بسته رد و بدل

آن را به فرستنده اطلاع می‌دهد. فاصله زمانی بین ارسال هر بسته و دریافت پاسخ گیرنده به آن تأخیر شبکه را مشخص می‌کند. از طرفی گیرنده با محاسبه تعداد بیت‌های دریافتی در هر

ثانیه بازده شبکه را به ازای باری که فرستنده به شبکه اعمال می‌کند بدست می‌آورد [۹-۱۰].

نتایج حاصل از شبیه‌سازی به صورت گراف‌های زیر ارائه شده است:

– اگر درصد بار اعمال شده به شبکه نسبت به ظرفیت شبکه را با **G** نشان دهیم، شکل ۹ بازده شبکه را به ازای مقادیر مختلف **G** برای بسته‌هایی با طول‌های متفاوت نشان می‌دهد [۱۱]. اگر طول بسته‌های ارسالی **64Byte** باشد، حداکثر پهنای باند اندازه‌گیری شده فقط **10Mbps** است ولی با افزایش طول بسته‌ها به **100Byte** تا **30Mbps** افزایش می‌یابد. در صورتیکه طول بسته‌های ارسالی از **100Byte** بیشتر شود به ازای مقادیر **G** کمتر از 80% بازده شبکه تقریباً با **G** برابر است [۱۲]. ولی با افزایش **G** یعنی بالا رفتن ترافیک و منتظر ماندن بسته‌های ارسالی در صف ارسال سوئیچ، بازده شبکه پس از رسیدن به مقدار حداکثر خود ثابت می‌ماند. چراکه هرچند در چنین شبکه‌ای از دید هر کاربر، شبکه همواره آزاد و در دسترس می‌باشد ولی در واقع بسته‌های داده پس از رسیدن به سوئیچ در صف ارسال آن قرار داده شده و منتظر نوبت ارسالشان می‌ماند [۹]. با افزایش طول بسته‌ها حداکثر بازده شبکه افزایش می‌یابد تا جایی که برای بسته‌هایی با طول **1KByte** تقریباً به **89Mbps** می‌رسد.

از آنجایی که در برنامه شبیه‌ساز، فرستنده (مولد ترافیک) با استفاده از یک زمان سنج هر θ ثانیه یک بسته با محتویات تصادفی و با طول مشخص تولید و آن را روی شبکه ارسال می‌نماید بار اعمالی به شبکه یعنی **G** از رابطه زیر بدست می‌آید:

$$G = T_p / \theta \quad (22)$$

T_p زمان انتقال یک بسته می‌باشد. اگر طول هر بسته را با **P** و ظرفیت شبکه را که در این مورد **100Mbps** است با **C** نشان دهیم، $T_p = P/C$ خواهد بود. از آنجایی که در ناحیه خطی شکل ۹ بازده شبکه یعنی η تقریباً با **G** برابر است می‌توان نوشت

$$\eta = \frac{P}{C \times \theta}$$

که بالا بودن مقدار η به ازای بسته‌های بزرگتر را نشان می‌دهد [۱۱].

19: International Mobile Subscriber Identity

چون نرخ مکالمات ایجاد شده یا منتهی شده به هر واحد **S₁**، $9/33$ مکالمه در ثانیه است این تعداد برای **32** واحد **S₁** تقریباً **300** مکالمه در ثانیه خواهد بود. در نتیجه بار ترافیکی **VLR** مساوی خواهد بود با:

$$U_{VLR} = 300 \times \left(\frac{21}{4} + \frac{19}{4} \right) \times 1600 = 4.8 \text{ Mbps}$$

– بار ترافیکی DBase:

قسمت اصلی بار ترافیکی **DBase** مربوط به ذخیره رکوردهای شارژینگ می‌باشد و چون کل مکالمات ایجاد شده در ثانیه حدود **300** مکالمه در ثانیه می‌باشد با فرض طول **200Byte** برای رکوردهای شارژینگ خواهیم داشت:

$$U_{tDBase} = 300 \times 1 \times 1600 = 0.48 \text{ Mbps}$$

از آنجایی که پروتکل‌هایی نظیر **IMSI Attach**¹⁹، **IMSI Detach** و به هنگام سازی محل مشترک در محاسبات فوق منظور نشده اند، در محاسبه ترافیک کل یک ضریب $1/5$ در نظر گرفته‌ایم تا محاسبات فوق دقیقتر باشند:

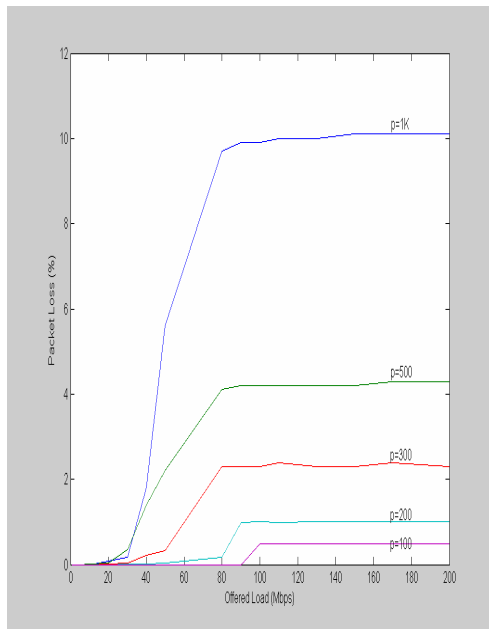
$$U_t = 1.5(U_{ts1} + U_{ts2} + U_{tDBase}) = 41.7888 \text{ Mbps}$$

۴-۳- شبیه‌سازی ترافیک LAN Embedded در MSC

برای هر یک از واحدهای کاربر **LAN** نرم افزاری با استفاده از برنامه نویسی **C** تحت سیستم عامل **Linux** تهیه شده است که لایه‌های سوم و چهارم این شبکه ارتباطی را پیاده سازی می‌کند. در این نرم افزار برای برقراری ارتباط از یک اتصال **TCP** بین پورت مبدأ واحد فرستنده و پورت مورد نظر روی واحد گیرنده و ارسال بسته‌های داده روی آن استفاده شده و در شبیه سازی هم از همین نرم افزار کمک گرفته شده است. برای شبیه‌سازی ترافیک واقعی در سمت فرستنده زمان‌سنجی فعال می‌شود که فاصله زمانی بین دو ارسال متوالی را تنظیم می‌کند. با هر بار سرریز شدن این زمان‌سنج، روالی فرا خوانده می‌شود که در آن بسته‌ای با محتویات تصادفی ولی با طول مشخص تولید شده و پس از افزودن برجسی به عنوان شماره مشخصه به آن برای گیرنده ارسال می‌شود. در سمت گیرنده پس از دریافت هر بسته شماره مشخصه آن با شماره بسته قبلی مقایسه می‌شود. هرگونه فاصله احتمالی بین آنها تعیین کننده بسته‌هایی است که به مقصد نرسیده‌اند. گیرنده پس از دریافت هر بسته با ارسال پیامی حاوی شماره بسته مربوطه دریافت

می‌رسند. چرا که با رسیدن η به η_{max} ترافیک شبکه به حدود ۸۰٪ تا ۹۰٪ ظرفیت شبکه رسیده است که این وضعیت زمان انتظار بسته‌هایی که در صف ارسال سوئیچ قرار گرفته‌اند را چند برابر می‌کند [۱۱-۱۲].

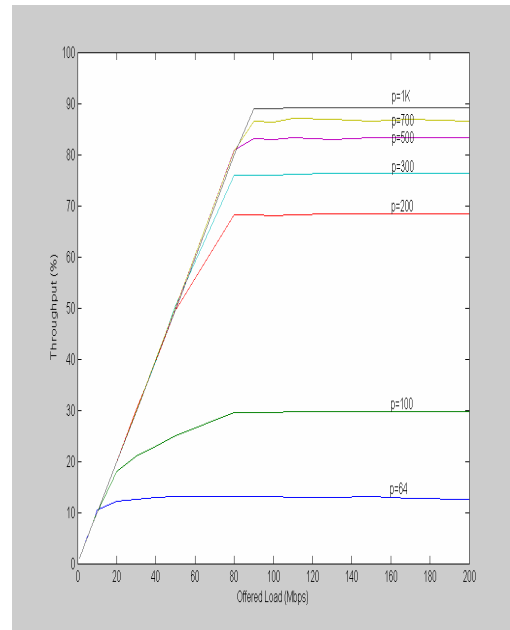
شکل ۱۱ درصد بسته‌هایی که به مقصد نرسیده‌اند را برحسب G نشان می‌دهد. با افزایش ترافیک شبکه درصد بسته‌هایی که به مقصد نمی‌رسند بیشتر می‌شود و با رسیدن به یک مقدار حداکثر ثابت می‌ماند. با کاهش طول بسته‌ها نرخ گم شدن آنها کاهش یافته و در ضمن به ازای ترافیک‌های بیشتری به حداکثر خود می‌رسد. مثلاً در مورد بسته‌هایی با طول 1kByte نرخ بسته‌های گم شده به ازای ترافیکی حدود 80Mbps به حداکثر خود یعنی ۱۰٪ می‌رسد، در حالیکه اگر طول بسته‌ها 100Byte باشد، این مقدار با رسیدن ترافیک ورودی به 100Mbps به حداکثر خود می‌رسد که آن هم تنها حدود ۰/۵٪ است.



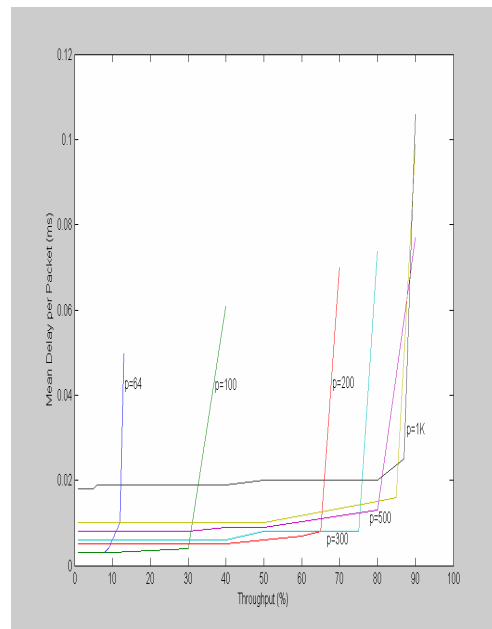
شکل (۱۱): نرخ بسته‌های گم شده برحسب G

۴- نتیجه گیری

نشان داده شد که هرچند روش $D\&C$ تا به حال تنها در طراحی الگوریتم‌های پیچیده به کار رفته است، این روش می‌تواند الگوی مناسبی برای طراحی سیستم‌های بزرگ از جمله سیستم‌های مخابراتی هم باشد. در این صورت با تفکیک این سیستم‌ها به زیرسیستم‌های ساده‌تر علاوه بر کاهش پیچیدگی سیستم مطابق



شکل (۹): بازده شبکه به ازای مقادیر مختلف G



شکل (۱۰): متوسط تأخیر شبکه برحسب بازده (η)

شکل ۱۰ تغییرات متوسط تأخیر شبکه را برحسب بازده شبکه (η) نشان می‌دهد. برای بازده‌های کمتر از بیشترین مقدار بازده یعنی η_{max} مقادیر تأخیر شبکه بسیار کم و در حدود زمان انتقال یک بسته در طول کابل هستند ولی با رسیدن به η_{max} این مقادیر به سرعت افزایش یافته و به چندین برابر مقدار قبل

, Proceedings of the 18th International Parallel and Distributed Processing Symposium, 2004.

[2] Karlsson, D., Eles, P., ' A Formal Verification Methodology for IP-based Designs ', Proceedings of the EUROMICRO Systems on Digital System Design, 2004.

[3] Chen, Y., Lee, Sh., ' An Efficient Packet Classification Algorithm for Network Processors ', IEEE International Conference on Communications, 2003.

[4] Goodaire, E., Parmenter, M., 'Discrete Mathematics with Graph Theory ', Prentice Hall, 2002.

[5] Mehrotra, A., ' GSM System Engineering ', Artechhouse, pp. 1-64 & 107-148, 1997.

[6] ' Nokia Documentation ', NED Viewer Version 3.11, Copyright© Nokia Telecommunication, 1992-1999.

[7] ' SIEMENS Global System for Mobile Communication D900/D1800 ', Copyright© Siemens AG, 2000.

[8] Patrick, M., ' Dimensioning of fixed and mobile networks ', École Nationale Supérieure des Télécommunications de Bretagne (www.enst-bretagne.fr), 2000.

[9] Michael, J., Kenneth, L., ' TCP/ IP Sockets in C ', Morgan Kaufmann Publishers, pp. 1-22, 43-59 & 111-122, 2000.

[10] Mitchell, M., Oldman, J., ' Advanced Linux Programming ', New Riders Publishing, pp. 1-60, 116-123 & 185-186, 2001.

[11] Keiser, G., ' Local Area Network ', McGraw – Hill Higher Education, pp. 141-149, 2002.

[12] Zabir, S. M. S., Ashir, A., ' Estimation of network performance : an approach based on network experience ', Information Networking, First International Conference on, pp. 657-662, 2001.

[13] Ericsson Radio Systems AB, ' AXE 810 Delta ', EN/LZT 123 6389 R1A, 2001.

روابط بخش ۲ می توان با استفاده از طرحهای موجود برای این زیرسیستمها زمان ساخت و حتی توسعه آتی آنها را کاهش داد. با استفاده از این الگوریتم در طراحی سوئیچ موبایل، این واحد تنها با استفاده از یک نوع سوئیچ آماده با ظرفیت 64×64 به تعداد مناسب (مطابق روابط بخش قبل) طبق طرح شکل ۴ ساخته می شود و در روابط (۴) و (۹) و (۱۵) هم ثابت شد که طرح ارائه شده دارای حداقل پیچیدگی است. این روش در طراحی هیچ یک از سیستمهای نوکیا، زیمنس و اریکسون که در دنیا و به ویژه در ایران کاربرد وسیعی دارند به کار نرفته و با رسیدن به حداقل پیچیدگی بهینه می باشد.

علاوه بر آن نتایج حاصل از شبیه سازی نیز نشان می دهند که با گسترده کردن سیستم **MSC** و استفاده از یک **LAN** آماده در آن، نه تنها این شبکه به ازای ترافیک **41Mbps** (ترافیک واقعی تخمین زده شده) از بازده بسیار خوبی برخوردار است حتی در صورت افزایش ترافیک ورودی تا **70Mbps** نیز در حالیکه تقریباً صد در صد ترافیک ورودی از سیستم عبور می کند، متوسط تأخیر بسته ها تنها **10μs** و درصد گم شدن آنها کمتر از 0.1% خواهد بود. این در حالیست که طرح نوکیا که به جای شبکه محلی از یک گذرگاه موازی با سرعت **16Mbps** و پروتکلهای خود شرکت نوکیا جهت جابجایی سیگنالینگ و اطلاعات استفاده کرده به علت محدودیت طول و سرعت گذرگاه موازی و طرح زیمنس هم به علت استفاده از یک شبکه سوئیچینگ خاص که طراحی زیمنس بوده و هیچ شباهتی به جاسازی یک شبکه محلی آماده در سیستم ندارد می توانند در رتبه های پایین تر جای گیرند [۶-۷]. در طرح اریکسون ارتباط فعلی زیرسیستمهای بخش تلفنی شامل سوئیچ، واحد حذف اکو، مبدلهای سیگنالینگ و پردازشگرهای محلی و ... از راه یک باس سریال پیاده سازی شده و استفاده از شبکه اترنت درحال حاضر تنها برای ارتباط پردازشگرهای محلی با هم و همچنین با پردازشگر مرکزی محدود شده است و حتی پیش بینی استفاده از این شبکه در آینده هم بیشتر با هدف اتصال واحدهای کنترلی به این شبکه بوده است نه همه واحدها [۱۳]. در ضمن با افزودن سوئیچهای اترنت در ساختار داخلی این واحدها ایجاد هرگونه تغییر در پیکربندی و ظرفیت این شبکه در آینده نیازمند تعویض همه آنها می باشد.

مراجع

[1] Johnson, J., Foster, I., ' A Tool for Building Generic, Hybrid, Divide & Conquer Algorithms