

# تحلیل و طراحی روش کنترل پیش بین برای یکسو کننده دارای اصلاح ضریب توان با مبدل ارتقاء یافته شپارد- تیلور

فرزاد تهامی<sup>1</sup>

محمد رضا عابدی<sup>2</sup>

۱- استادیار - دانشکده مهندسی برق - دانشگاه صنعتی شریف - تهران - ایران

[Tahami@sharif.edu](mailto:Tahami@sharif.edu)

۲- دانش آموخته کارشناسی ارشد - دانشکده مهندسی برق - دانشگاه صنعتی شریف - تهران - ایران

[abedi1820@gmail.com](mailto:abedi1820@gmail.com)

**چکیده:** در این مقاله مدل سازی و عملکرد مبدل شپارد- تیلور ارتقاء یافته مرور شده و سپس روش کنترل پیش بین برای یکسو کننده دارای اصلاح ضریب توان بر پایه این مبدل ارائه می شود. این مبدل در مقایسه با مبدل های مرسوم بوست یا باک بوست دارای عملکرد بهتر از نظر دنبال کردن جریان در طرف AC و همزمان امکان بکارگیری ولتاژهای پائین در طرف DC دارد. بنابر این از فیلترهای فرکانس بالای مورد نیاز طرف AC در مبدل های باک در اینجا اجتناب می شود و همچنین تنش های ولتاژی که در مبدل رایج بوست وجود دارد بطور قابل ملاحظه ای کاهش می یابد. از این گذشته در روش کنترل پیش بین دوره کاری کلید مورد نیاز برای دستیابی به ضریب توان واحد در نصف زمان تناوب فرکانس خط پیشاپیش تولید می شود و امکان دستیابی به دینامیکی سریع متناسب با سرعت پردازش ریزپردازنده را فراهم می آورد. نتایج شبیه سازی گویای این مطلب است که مبدل شپارد- تیلور ارتقاء یافته کنترل شده با روش کنترل پیش بین جریان دارای پاسخ دینامیکی مطلوب و شکل موج سینوسی جریان ورودی می باشد. حلقه جبران سازی پیش خور ولتاژ ورودی نیز موجب آن شده که ولتاژ خروجی نسبت به تغییرات ولتاژ ورودی حساس نبوده و جریان ورودی همواره شکل موج سینوسی خود را حتی با وجود اغتشاش در ولتاژ ورودی حفظ کند.

**کلمات کلیدی:** مبدل ارتقاء یافته شپارد- تیلور ، یکسوساز دارای اصلاح ضریب توان، کنترل پیش بین

تاریخ ارسال مقاله : ۱۳۸۷/۷/۲۲

تاریخ پذیرش مقاله : ۱۳۸۹/۱۲/۱۷

نام نویسنده ی مسئول: دکتر فرزاد تهامی

نشانی نویسنده ی مسئول: ایران - تهران - خیابان آزادی - دانشگاه صنعتی شریف - دانشکده ی مهندسی برق

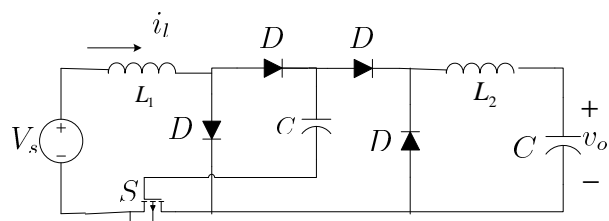
## ۱- مقدمه

یکی از مبدل‌های رایج در میان یکسو کننده‌های دارای اصلاح ضریب توان (Power Factor Correction Rectifier) مبدل‌های بر پایه باک بوست می‌باشند [۱]. این مبدل‌های اصلاح ضریب توان می‌توانند جریانی صاف را در ورودی و خروجی تامین نمایند، و این نکته‌ای است که استفاده از آنها را رایج کرده است. چندین توپولوژی تک مرحله از مبدل‌های باک بوست در مقالاتی که تا کنون ارائه شده معرفی شده‌اند. برخی از آنها را در شکل شماره ۱ آمده است. مبدل باک بوست آبشاری [۲] (شکل ۱.الف) مبدل چوک [۳] (شکل ۱.ب) و مبدل سپیک [۴] (شکل ۱.ج) که همه رفتارهای مشابهی در کاربردهای اصلاح ضریب توان دارند. با این حال در همه آنها مشکل خارج شدن از تنظیم که در ولتاژهای بسیار پائین ورودی (زمان گذر از صفر ولتاژ منبع AC) ظاهر می‌شود وجود دارد. این نکته نیز قابل توجه است که در مبدل چوک پلاریته ولتاژ خروجی وارونه است (که در عمل ممکن است موجب بوجود آمدن برخی مشکلات در اثر عایق نبودن قسمت ورودی از خروجی شود). در مبدل شپارد-تیلور یک سوئیچ فعال جای خود را با دو سوئیچ که همزمان کار می‌کنند داده است و وجود خازن بزرگ بین دو سوئیچ انرژی لازم برای تأمین جریان زمان عبور از صفر را فراهم می‌کند. بدین ترتیب مشکل خارج شدن از تنظیم که در مبدل‌های اصلاح ضریب توان ذکر شده وجود دارد، در مبدل شپارد-تیلور حل شده است [۵]. (شکل ۲)

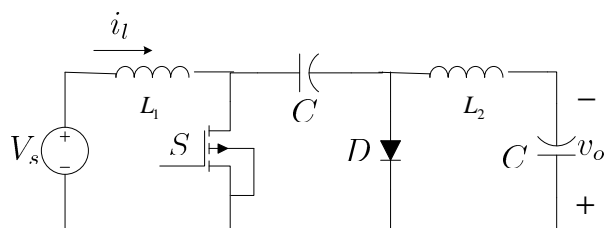
از سوی دیگر روشهای کنترلی دیجیتال مرسوم که برای اصلاح ضریب توان استفاده می‌شوند دارای محدودیتهایی هستند. اول اینکه فرکانس کلیدزنی به زمان نمونه برداری، محاسبات و پردازش محدود می‌شود [۶]. دوم اینکه فرکانس کلیدزنی بالاتر احتیاج به ریزپردازنده پر سرعت تر دارد. بنابراین استفاده از روش کنترل دیجیتال در کاربردهای اصلاح ضریب توان موجب بالا رفتن هزینه خواهد شد [۷]. سوم اینکه حتی اگر از سریعترین ریزپردازنده نیز استفاده شود، فرکانس کلیدزنی باز هم به سطحی که در روش کنترل آنالوگ وجود دارد نمی‌رسد. تمام این مسائل استفاده از روش کنترل دیجیتال را محدود می‌کنند.

با وجود حل مشکل خارج شدن از تنظیم در مبدل شپارد-تیلور، مسأله معکوس بودن پلاریته ولتاژ خروجی هنوز در این مبدل مانند مبدل چوک وجود دارد [۹]. در مبدل ارتقا یافته مورد نظر در این مقاله (شکل ۳) مسأله معکوس بودن پلاریته ولتاژ خروجی نیز حل شده است و ولتاژ خروجی دارای پلاریته معکوس نمی‌باشد.

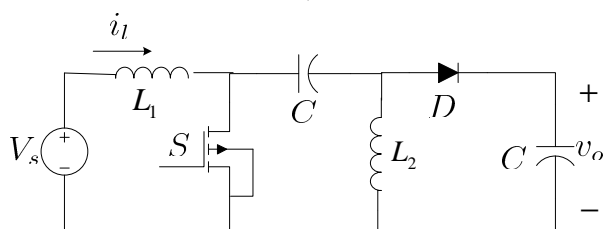
در این مقاله ابتدا عملکرد جریان پیوسته / ولتاژ پیوسته (CCM/CVM) مبدل ارتقا یافته شپارد-تیلور و همچنین مدلسازی آن مرور خواهد شد. سپس روش کنترل پیش بین جریان برای این مبدل ارائه خواهد شد.



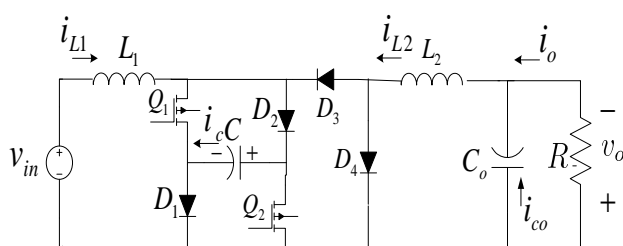
الف



ب



ج



د

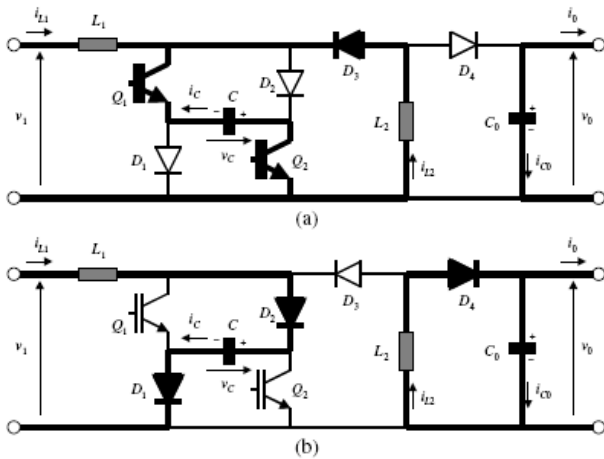
شکل (۱): توپولوژی های تک مرحله مبدل های باک بوست (الف) مبدل باک بوست آبشاری (ب) مبدل چوک (ج) مبدل سپیک (د) مبدل شپارد-تیلور [۸]

عملکرد طرح کنترل پیشنهادی از طریق شبیه سازی در نرم افزار MATLAB بررسی می‌شود. برای دستیابی به این هدف مبدل برای عمل در مد جریان پیوسته و ولتاژ پیوسته مدلسازی شده است.

## ۲- عملکرد و مدلسازی مبدل شپارد-تیلور در

### مد عملکرد جریان پیوسته / ولتاژ پیوسته

مراحل عملکرد مبدل در مرسوم‌ترین حالت یعنی جریان پیوسته در خودالقاها و ولتاژ پیوسته در خازن میانی در شکل ۴ نمایش داده شده است. مدار مبدل دارای دو حالت کاری بسته به وضعیت سوئیچهای  $Q_1$  و  $Q_2$  می‌باشد [۸].



شکل (۴): مراحل عملکرد مبدل ارتقاء یافته شپارد- تیلور در حالت جریان پیوسته در سلفها و ولتاژ پیوسته در خازن میانی (a) هنگامی که سوئیچهای  $Q_1$  و  $Q_2$  روشن می باشند (b) هنگامی که سوئیچهای  $Q_1$  و  $Q_2$  خاموش می باشند [۱۱].

### ۳- طراحی کنترل پیش بین برای مبدل ارتقاء یافته شپارد- تیلور

توپولوژی مبدل شپارد- تیلور مورد استفاده با کاربرد اصلاح ضریب توان در شکل ۳ نمایش داده شده است. الگوریتم کنترلی پیشنهادی بر این فرض استوار است که فرکانس کلیدزنی مبدل بسیار بالاتر از فرکانس خط تغذیه AC می باشد (به عبارت دیگر می توان ولتاژ ورودی در یک دوره کلیدزنی را ثابت فرض کرد) بنابراین هنگامی که سوئیچها روشن یا خاموش باشند مبدل شپارد- تیلور با دو مدار معادل توصیف می شود (شکل ۴) معادلات دیفرانسیل (۱) جریان سلف را در یک دوره کلیدزنی توصیف می کنند. در حالت گسسته زمان جریان سلف در شروع  $k+1$  امین دوره کلیدزنی براساس جریان سلف در شروع  $k$  امین دوره کلیدزنی براساس معادلات (۱) به صورت زیر قابل استخراج است:

$$i_{L1}(k+1) = i_{L1}(k) + \frac{V_{in}(k)T_s}{L_1} - \frac{V_c(k)(1-2d(k))T_s}{L_1} \quad (2)$$

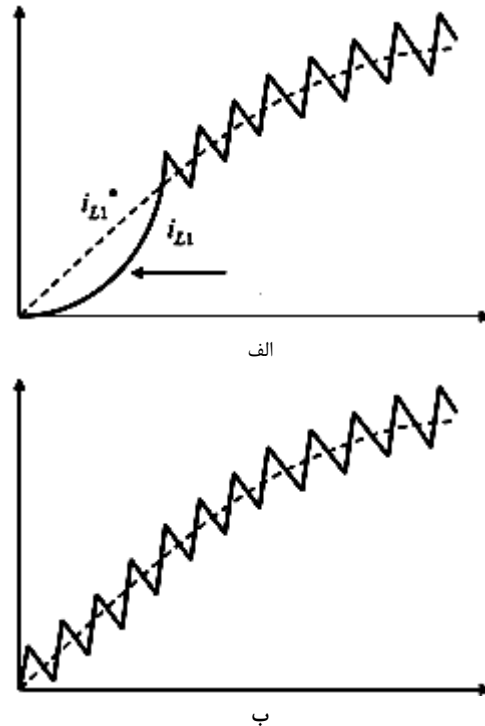
که در آن  $d(k)$  و  $T_s$  به ترتیب دوره کاری سوئیچها و دوره تناوب کلیدزنی می باشند.  $V_{in}(k)$  ولتاژ ورودی در  $k$  امین دوره کلیدزنی،  $i_{L1}(k)$  و  $i_{L1}(k+1)$  به ترتیب جریانهای سلف  $L_1$  در شروع  $k$  امین و  $k+1$  امین دوره کلیدزنی می باشند.

برای دستیابی به ضریب توان واحد، جریان سلف  $L_1$  در  $k$  امین دوره  $i_{L1}(k)$  باید جریان مرجع  $i_{ref}(k)$  را دنبال کند، این جریان متناسب با ولتاژ یکسو شده ورودی تولید می شود. (شکل ۵). همچنین همزمان با آن ولتاژ خروجی باید ولتاژ مرجع  $V_{ref}$  را دنبال کند.

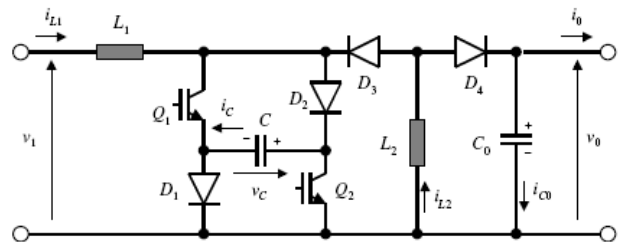
$$V_o(k) = V_{ref} \quad (3)$$

$$i_{L1}(k+1) = i_{ref}(k+1) \quad (4)$$

$$i_{L1}(k) = i_{ref}(k) \quad (5)$$



شکل (۲): الف- مشکل خارج شدن از تنظیم در مبدل های اصلاح ضریب توان در محل عبور از صفر، ب- حل این مشکل در مبدل اصلاح ضریب توان شپارد- تیلور [۸]



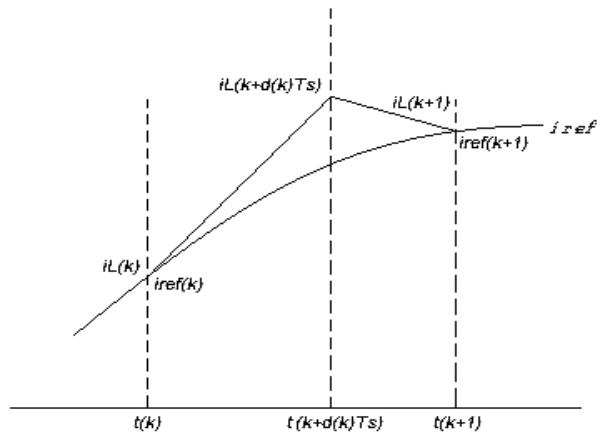
شکل (۳): توپولوژی ارتقاء یافته اصلاح ضریب توان شپارد- تیلور [۱۱]

فرض می شود که سوئیچها و عناصر راکتیو ایده آل می باشند (تلفات صفر). همچنین از ریبیل جریان خودالقهاها و ولتاژ خازنها در برابر مقادیر DC آنها صرف نظر می شود. با در نظر گرفتن این نکات می توان عملکرد این مبدل را در حالت عملکرد جریان پیوسته / ولتاژ پیوسته با معادلات زیر تحلیل و مدلسازی کرد [۱۱]:

$$\left\{ \begin{array}{l} L_1 \frac{d \langle i_{L1} \rangle}{dt} = v_1 - (1-2d) \cdot \langle v_c \rangle \\ L_2 \frac{d \langle i_{L2} \rangle}{dt} = d \cdot \langle v_c \rangle - (1-d) \cdot \langle v_o \rangle \\ C \frac{d \langle v_c \rangle}{dt} = (1-2d) \cdot \langle i_{L1} \rangle - d \cdot \langle i_{L2} \rangle \\ C_o \frac{d \langle v_o \rangle}{dt} = (1-d) \langle i_{L2} \rangle - i_o \end{array} \right. \quad (1)$$

که در آن  $\langle i_{L1} \rangle$  و  $\langle i_{L2} \rangle$  به ترتیب جریان متوسط سلفهای  $L_1$  و  $L_2$ ،  $\langle v_1 \rangle$  ولتاژ متوسط ورودی،  $\langle v_o \rangle$  ولتاژ متوسط خروجی،  $\langle v_c \rangle$  ولتاژ متوسط خازن میانی و  $d$  نسبت دوره کاری کلید می باشند.

در سیستم کنترل پیشنهادی نیازی به حلقه جریان برای مقایسه جریان ورودی با جریان مرجع وجود ندارد و نسبت‌های دوره کاری مورد نیاز سوئیچها برای دستیابی به ضریب توان واحد پیشاپیش در نصف دوره تناوب خط بوسیله الگوریتم پیش‌بین محاسبه می‌گردد.



شکل (۵): شکل موج جریان ورودی و جریان مرجع در طول یک مرحله کلید زنی

#### ۴- جبران ساز حلقه پیش خور ولتاژ

برای دستیابی به دینامیک بهتر، حلقه پیش خور ولتاژ برای جبران سازی دوره کاری سوئیچها در الگوریتم پیش بین معرفی می‌شود (شکل ۶). استفاده از حلقه پیش خور ولتاژ دو مزیت دارد. (۱) تثبیت بهتر ولتاژ خروجی در مقابل تغییرات ولتاژ خط (۲) جبران سازی دوره کاری سوئیچها برای تضمین سینوسی بودن جریان خط با وجود

با جایگذاری معادلات (۳) و (۴) و (۵) در معادله (۲)،  $d(k)$  در  $k$  امین دوره تناوب سوئیچ زنی به صورت زیر قابل محاسبه خواهد بود.

$$d(k) = \frac{V_C(k) - V_{in}(k)}{2V_C(k)} + \frac{[i_{ref}(k+1) - i_{ref}(k)] \cdot L_1}{2V_C(k) \cdot T_o} \quad (6)$$

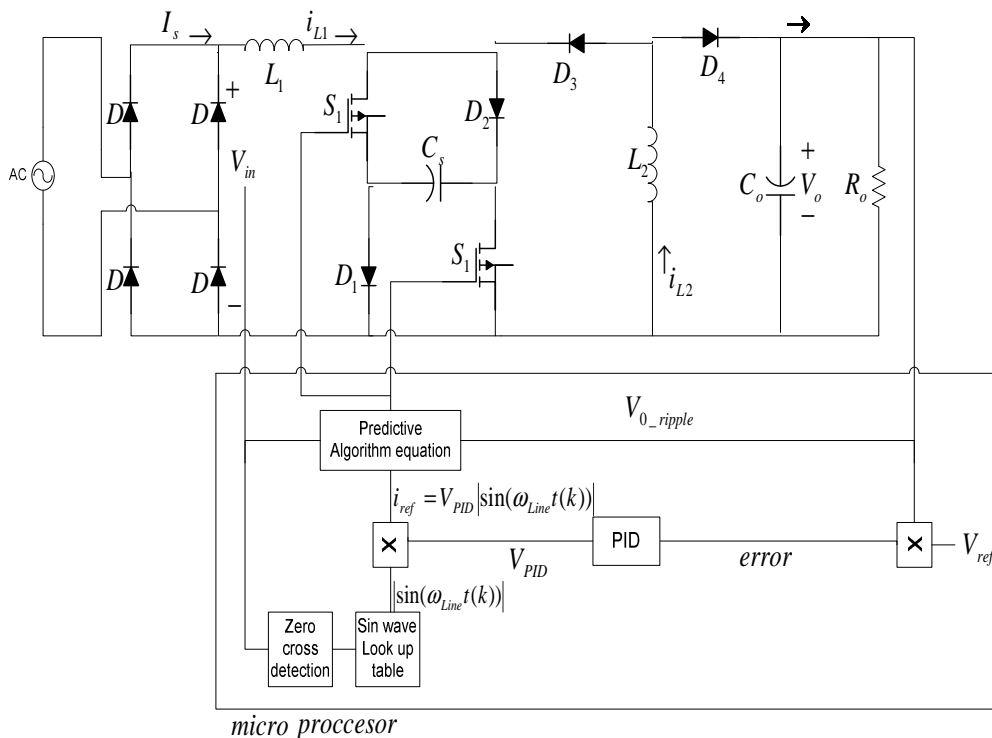
که در آن:

$$i_{ref}(k) = V_{PID} \cdot |\sin(\omega_{line} \cdot t(k))| \quad (7)$$

در این رابطه مقدار پیک جریان سلف است که بوسیله خروجی کنترل کننده  $PID$  تنظیم می‌شود. (شکل ۶).  $|\sin(\omega_{line} \cdot t(k))|$  شکل موج سینوسی یکسو شده خط می‌باشد که در جدول مراجعه‌ای (look-up table) ذخیره می‌شود. درپایه سازی بوسیله ریزپردازنده، محدودیت مقدار خروجی تنظیم کننده  $PID$  به آسانی براساس بار محاسبه می‌شود.

الگوریتم پیش‌بین (۶) برای تولید دوره کاری سوئیچها در جهت دستیابی ضریب توان واحد در مبدل شپارد-تیلور استفاده می‌شود. بلوک دیاگرام مبدل شپارد-تیلور اصلاح ضریب توان با کنترل دیجیتال پیش‌بین در شکل ۶ نمایش داده شده است.

دوره کاری سوئیچها بوسیله الگوریتم پیش بین تولید می‌شود. ولتاژ یکسو شده  $V_{in}$  برای گذر از صفر و مقدار قله آن اندازه گیری می‌شود و در الگوریتم پیش بین مورد استفاده قرار می‌گیرد. جریان مرجع از ضرب خروجی تنظیم کننده  $PI$  حلقه کنترل ولتاژ در ولتاژ سینوسی مرجع به دست می‌آید. ولتاژ سینوسی مرجع با استفاده از تشخیص دهنده گذر از صفر و جدول مراجعه‌ای ساخته می‌شود.



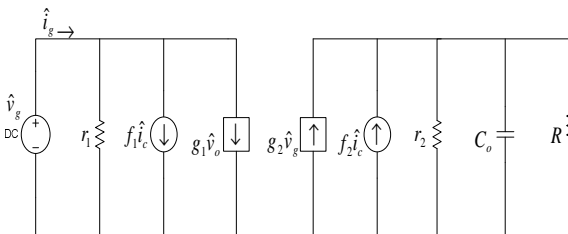
شکل (۶): بلوک دیاگرام یکسوساز دارای اصلاح ضریب توان بر پایه مبدل شپارد-تیلور با کنترل دیجیتال پیش بین

اغتاش در ولتاژ ورودی.

$$d_{update}(k) = \frac{[i_{ref}(k+1) - i_{ref}(k)] \cdot L_1}{2V_c(k) \cdot T_s} + \frac{V_c(k) - |V_1 \sin(\omega_{line} t_k)|}{2V_c(k)} + \Delta d(k) \quad (12)$$

## ۵- مدل سیگنال کوچک و تحلیل عملکرد دینامیکی حلقه ولتاژ مبدل

توجه به اینکه ریپل کلیدزنی فرکانس بالا قابل اغماض است و می‌توان مبدل AC/DC را به عنوان یک مقاومت بدون تلفات مدل کرد مدل سیگنال کوچک مبدل شپارد-تیلور قابل استخراج خواهد بود. با در نظر گرفتن فرض‌های بالا، مدل سیگنال کوچک یکسوکنده دارای اصلاح ضریب توان بر پایه مبدل شپارد-تیلور با مدار معادل شکل ۷ قابل توصیف خواهد بود. ضرایب  $f_1$  و  $f_2$  توصیف کننده چگونگی تاثیر تنظیم کننده ولتاژ خروجی حلقه‌ی PID بر جریان ورودی و خروجی مبدل AC/DC می‌باشند. ضرایب  $r_1$  و  $r_2$  مقاومت‌های معادل AC هستند که مشخصه‌های ورودی و خروجی مبدل را توصیف می‌کنند. همچنین  $g_1$  و  $g_2$  تاثیرات ولتاژ ورودی را بر جریان خروجی و همین‌طور ولتاژ خروجی را بر جریان ورودی توصیف می‌کنند. این مدل، مدل متوسط در یک نصف دوره‌ی تناوب خط می‌باشد و برای فرکانس‌های به اندازه‌ی کافی پایین‌تر از فرکانس اصلی معتبر خواهد بود.



شکل (۷): مدار معادل مدل سیگنال کوچک اصلاح کننده ضریب توان بر پایه مبدل شپارد-تیلور

با استفاده از این مدار معادل تابع انتقال ولتاژ خروجی به متغیر کنترل به صورت زیر به دست می‌آید [۱۰]:

$$G_{v_o, i_{L_1}}(s) = \frac{v_o(s)}{i_{L_1}^*(s)} = \frac{L_1 D}{2K_i R_o C_o (1-D)^2} \frac{s^3 - \omega_{z4}^2 s^2 + \omega_{z5}^2 s + \omega_{z6}^2}{s^3 + \omega_{p1}^2 s^2 + \omega_{p2}^2 s + \omega_{p3}^2} \quad (13)$$

که در آن:

$$\omega_{z1} = \frac{1}{R_o C_o} \left( 1 + \frac{C_o}{C} \frac{D}{2(1-D)^2} \right)$$

$$\omega_{z2} = \sqrt{\frac{1}{L_2 C} \left( \frac{C}{C_o} (1-D)^2 + D^2 + \frac{D}{2(1-D)} \left( 1 - 2D + \frac{L_2}{R_o^2 C_o (1-D)} \right) \right)}$$

$$\omega_{z3} = \sqrt[3]{\frac{D(1-2D^2)}{(1-D)R_o L_2 C_o C}}$$

در الگوریتم پیش بین، ولتاژ ورودی  $V_{in}(k) = |V_1 \sin(\omega_{line} t(k))|$  یک موج سینوسی ایده آل است که بوسیله جدول مراجعه‌ای تولید می‌شود. بنابراین دوره کاری سوئیچها می‌تواند پیشاپیش تولید گردد. به هر حال ولتاژ ورودی ممکن است تغییر پیدا کند یا دچار اغتشاش شود. در حالتی که حلقه پیش خور ولتاژ ورودی وجود دارد، مقدار لحظه‌ای ولتاژ ورودی اندازه گیری می‌شود و برای اصلاح دوره کاری سوئیچها مورد استفاده قرار می‌گیرد. هنگامی که تغییرات ولتاژ ورودی احساس شد، دوره کاری سوئیچها که پیشاپیش تولید می‌گردد به صورت زیر اصلاح می‌شود:

$$d_{update}(k) = d(k) + \Delta d(k) \quad (8)$$

که در آن  $d_{update}(k)$ ، دوره کاری سوئیچها می‌باشد که به ورودی ماسفت فرستاده می‌شود و  $d(k)$  دوره کاری سوئیچ محاسبه شده براساس فرمول ۶ و  $\Delta d(k)$  مؤلفه جبران ساز می‌باشد.

$$\Delta d(k) = \frac{\Delta v_{in}(k)}{V_{ref}} \quad (9)$$

و در آن،  $\Delta v_{in}(k) = V_{in}(k) - v_{in}(k)$  تغییرات ولتاژ ورودی است،  $v_{in}(k)$  و ولتاژ لحظه ای ورودی،  $V_{in}(k)$  ولتاژ استفاده شده در الگوریتم پیش بین است که شکل موج سینوسی ایده آل تولید شده بوسیله جدول مراجعه‌ای می‌باشد.  $\Delta v_{in}(k)$  تفاوت بین  $v_{in}(k)$  و  $V_{in}(k)$  می‌باشد، باید به این نکته توجه کنیم که مقدار لحظه‌ای  $v_{in}(k)$  می‌تواند در جدول مراجعه‌ای ذخیره شود و بعنوان  $V_{in}(k)$  در نیم سیکل بعدی خط مورد استفاده قرار گیرد. این جبران سازی ولتاژ می‌تواند بوسیله یک ریزپردازنده ارزان با حجم محاسبات کم پیاده سازی شود.

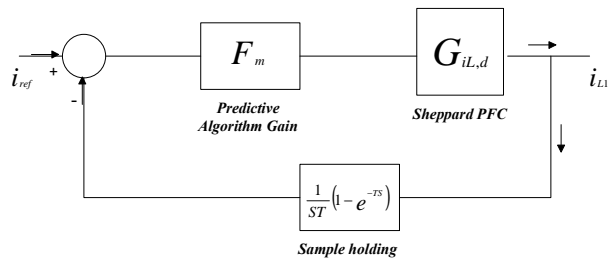
اگر هارمونیک‌های ولتاژ ورودی  $v_{in}(k)$  را به صورت زیر بنویسیم:

$$v_{in}(k) = |V_1 \sin(\omega_{line} t_k) + \sum_{i=3,5,\dots} V_i \sin(i \omega_{line} t_k)| \quad (10)$$

تغییرات بین ولتاژ ایده آل و ولتاژ ورودی حلقه پیش خور به صورت زیر خواهد بود:

$$\Delta v_{in}(k) = |V_1 \sin(\omega_{line} t_k)| - |V_1 \sin(\omega_{line} t_k) + \sum_{i=3,5,\dots} V_i \sin(i \omega_{line} t_k)| \quad (11)$$

سپس دوره کاری سوئیچها می‌تواند بوسیله معادله ۸ و ۹ با ولتاژ ورودی اصلاح شود. با جایگذاری معادله ۷ در معادله ۸ دوره کاری سوئیچها پس از جبران سازی حلقه پیش خور ولتاژ به صورت زیر استخراج می‌شود:



شکل (۹): بلوک دیاگرام سیستم حلقه بسته جریان

بنابراین تابع انتقال حلقه ی سیستم بالا به صورت زیر خواهد بود:

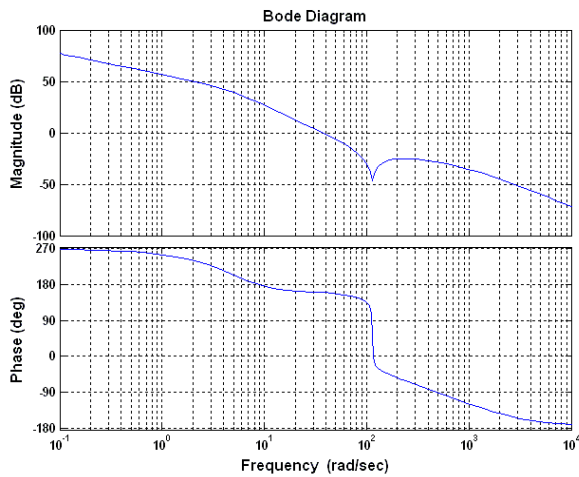
$$T(s) = (F_m) \left( \frac{1}{sT} (1 - e^{-Ts}) \right) (G_{iL1,d}(s)) \quad (18)$$

که  $F_m = \frac{L_1}{2V_c T_0}$  بهره الگوریتم پیش بین می باشد.

رفتار دینامیکی این سیستم حلقه بسته کنترل ولتاژ با استفاده از تابع انتقال آن تحلیل شده است. مقادیر استفاده شده در پارامترها در این تحلیل به صورت زیر می باشند:

$$P_{load} = 1000W, V_o = 100V, V_{in} = 120V (RMS) \\ T_s = 10ms, k_p = 1.33, k_i = 20$$

دیاگرام بُد تابع انتقال حلقه ی این سیستم در شکل ۱۰ نشان داده شده است. ملاحظه می شود که حاشیه ی فاز و همچنین حاشیه ی بهره دارای مقادیر کافی برای پایداری سیستم حلقه بسته هستند.



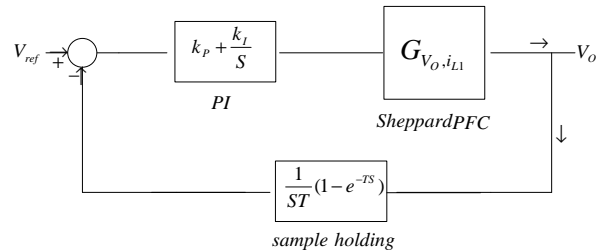
شکل (۱۰): دیاگرام بد تابع انتقال حلقه ولتاژ

## ۶- نتایج شبیه سازی

نتایج شبیه سازی توسط نرم افزار MATLAB در شکل های ۱۱ تا ۱۸ نمایش داده شده است. پارامترهای مدار استفاده شده در این شبیه سازی به شرح زیرند:

$$V_{in} = 120V(RMS), V_{out} = 100V, f_{sw} = 40kHz,$$

$$\omega_{z4} = \frac{(1-D)^2 R_o}{L_2 D} \\ \omega_{z5} = \sqrt{\frac{1}{L_2 C} \left( \frac{L_2 (1-2D)^2 + D^2}{L_1} + \frac{D(1-D)}{1-2D} \right)} \\ \omega_{z6} = \sqrt[3]{\frac{R_o (1-D)^2 (1-2D)(1-2D^2)}{D L_1 L_2 C}} \quad (14)$$



شکل (۸): بلوک دیاگرام سیستم حلقه بسته کنترل ولتاژ

بلوک دیاگرام سیستم حلقه بسته کنترل ولتاژ در شکل ۸ نمایش داده شده است.

تابع انتقال حلقه ی این سیستم به صورت زیر خواهد بود که در آن  $k_p$  و  $k_i$  ضرایب تنظیم کننده ی ولتاژ PID می باشند.

$$T(s) = \left( k_p + \frac{k_i}{s} \right) \left( \frac{1}{sT} (1 - e^{-Ts}) \right) (G_{v_o,iL1}(s)) \quad (15)$$

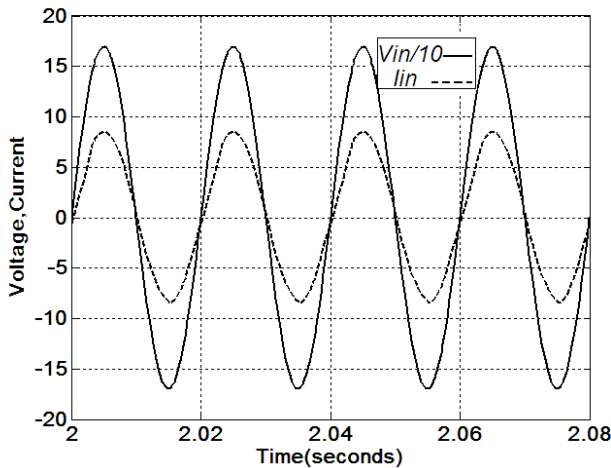
همچنین با استفاده از مدار معادل مذکور تابع انتقال جریان ورودی (متغیر کنترل) به نسبت دوره کاری کلید (خروجی کنترل) به صورت زیر به دست می آید [۱۰]:

$$G_{iL1,d}(s) = \frac{I_{L1}(s)}{D(s)} = \frac{2V_c}{L_1} \frac{s^3 + \omega_{z1}s^2 + \omega_{z2}^2s + \omega_{z3}^3}{s^4 + \omega_{p1}s^3 + \omega_{p2}^2s^2 + \omega_{p3}^3s + \omega_{p4}^4} \quad (16)$$

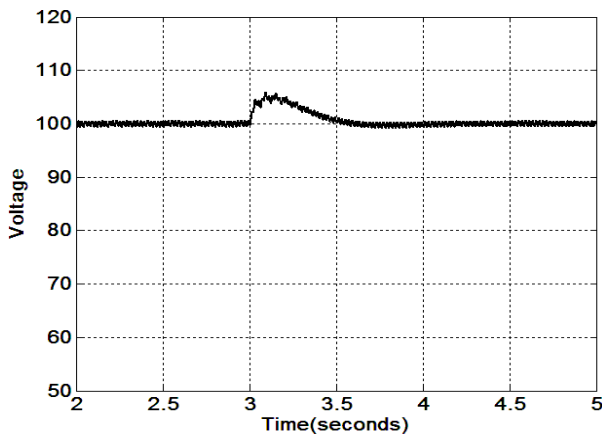
که در آن:

$$\omega_{p1} = \frac{1}{R_o C_o} \\ \omega_{p2} = \sqrt{\frac{1}{L_1 C} \left( \frac{L_1}{L_2} \left( \frac{C}{C_o} (1-D)^2 + D^2 \right) + (1-2D)^2 \right)} \\ \omega_{p3} = \sqrt[3]{\frac{1}{R_o L_1 C_o C} \left( \frac{L_1}{L_2} D^2 + (1-2D)^2 \right)} \\ \omega_{p4} = \sqrt[4]{\frac{(1-D)^2 (1-2D)^2}{L_1 L_2 C C_o}} \quad (17)$$

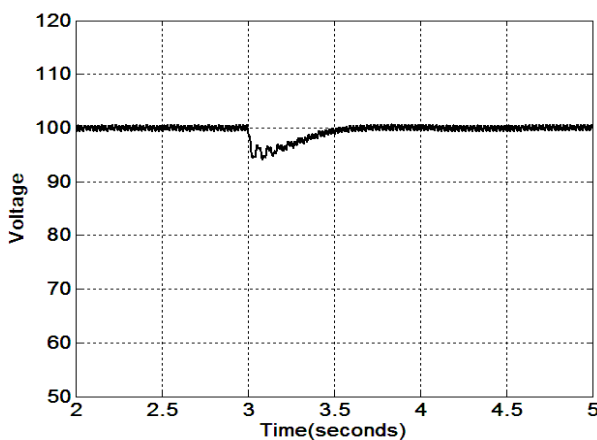
بلوک دیاگرام سیستم حلقه بسته جریان در شکل ۹ نمایش داده شده است.



شکل (۱۲): جریان و ولتاژ ورودی شپارد- تیلور در حالت پایدار (بار کامل)



شکل (۱۳): رفتار دینامیکی ولتاژ خروجی در حین کاهش ولتاژ ورودی از ۱۲۰ ولت به ۹۰ ولت



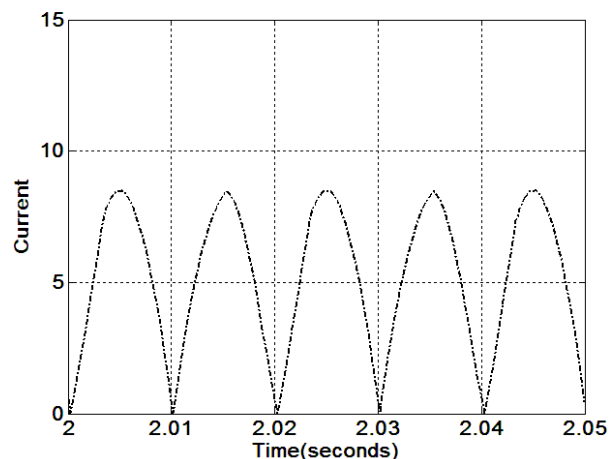
شکل (۱۴): رفتار دینامیکی ولتاژ خروجی در حین افزایش ولتاژ ورودی از ۱۲۰ ولت به ۱۵۰ ولت

$f_{line} = 50\text{Hz}$ ,  $L1=2\text{mH}$ ,  $L2=10\text{mH}$ ,  $RL1=RL2=0.1\ \Omega$ ,  
 $C=10\ \text{mF}$ ,  $Co=10\text{mF}$ ,  $Po=1\text{kW}$  (Full load)

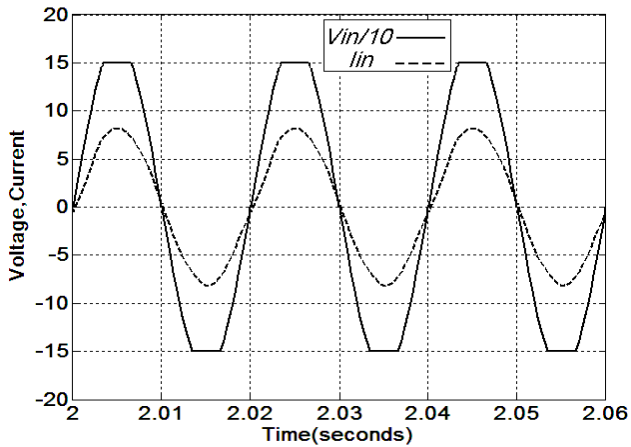
شکل موج‌های جریان و ولتاژ خط هنگامی که توان خروجی یک کیلو وات برای بار کامل باشد در اشکال ۱۱ و ۱۲ نمایش داده شده‌اند. در این حالت مقدار اعوجاج هارمونیک کل جریان خط ۳،۵٪ و ضریب توان ۰،۹۹۷۵ بدست آمده است. ولتاژ DC خروجی در مقدار مرجع ۱۰۰ ولت با نوسان ۰،۷٪ در فرکانس ۵۰ هرتز تثبیت می‌گردد. در عملکرد دینامیکی، ولتاژ خروجی در حالت گذرا که در آن ولتاژ ورودی از ۱۲۰ ولت به ۹۰ ولت کاهش یافته در شکل ۱۳ نمایش داده شده است. مقدار اعوجاج هارمونیک کل جریان خط برابر ۴٪ و ضریب توان ۰،۹۹۵ با جهش برابر ۶۷ در ولتاژ خروجی دیده می‌شوند.

همچنین حالت گذرای ولتاژ خروجی که در آن ولتاژ ورودی از ۱۲۰ ولت به ۱۵۰ ولت افزایش می‌یابد در شکل ۱۴ نمایش داده شده است. در این حالت افت ولتاژ خروجی به اندازه ۴ ولت مشاهده می‌شود. عملکرد دینامیکی ولتاژ خروجی، مقدار اعوجاج هارمونیک کل جریان ورودی و ضریب توان در حالت گذرا که در آن بار به نصف بار کامل کاهش پیدا می‌کند در شکل‌های ۱۵ و ۱۶ و ۱۷ مشاهده می‌شود.

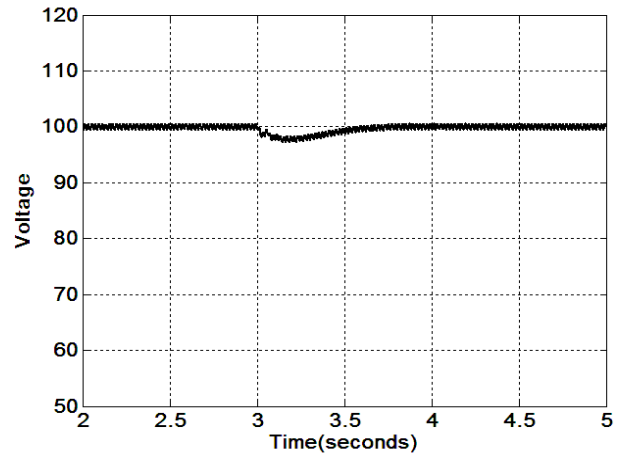
مقدار اعوجاج هارمونیک کل جریان خط برابر ۴/۵٪ و ضریب توان ۰/۹۹۶۵ و همچنین افت ولتاژی در حدود ۲ ولت در خروجی قابل مشاهده است. شکل موج جریان ورودی با وجود اعوجاج در ولتاژ ورودی در شکل ۱۸ نمایش داده شده است، همانطور که مشاهده می‌شود علی‌رغم اعوجاج در ولتاژ ورودی، جریان ورودی سینوسی و عاری از هرگونه اعوجاج می‌باشد.



شکل (۱۱): جریان ورودی شپارد- تیلور در حالت پایدار



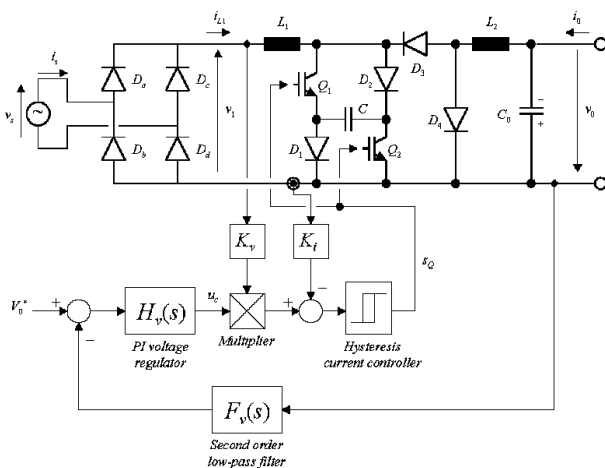
شکل (۱۸): جریان ورودی با ولتاژ ورودی اعوجاج یافته



شکل (۱۵): رفتار دینامیکی ولتاژ خروجی در حین تغییر پله ای بار کامل به نصف بار کامل

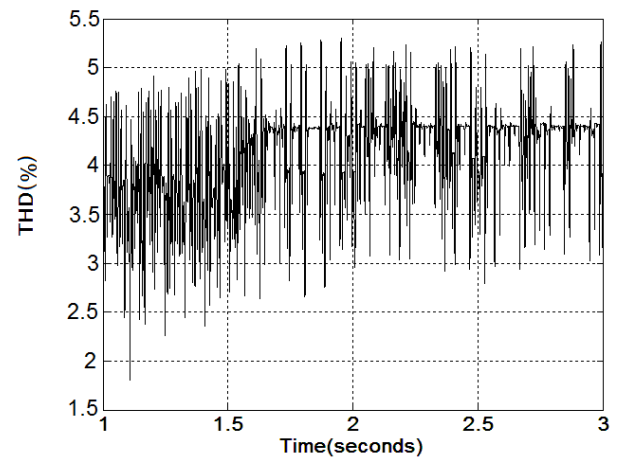
### ۷- مقایسه نتایج با سایر روشها

از آنجا که مبدل شپارد-تیلور ارتقا یافته، توپولوژی نسبتاً جدیدی است، تاکنون روش‌های کنترلی چندانی برای آن استفاده نشده است. در [۸] از روش کنترل هیستریزس برای کنترل این مبدل استفاده شده است (شکل ۱۹). بزرگترین مزیت این روش پیاده سازی ساده آن می‌باشد. مشکل این روش ثابت نبودن فرکانس کلیدزنی می‌باشد. همچنین اگر مقادیر مرزی سوئیچینگ خیلی نزدیک هم قرار گیرند شاهد بوجود آمدن پدیده چترینگ خواهیم بود که ممکن است به سوپرجها آسیب وارد کند. تنظیم کننده ولتاژ خروجی نیز یک کنترلر خطی PI می‌باشد. در این روش برای جلوگیری از بوجود آمدن اغتشاش در جریان مرجع از یک فیلتر پائین گذر درجه دو استفاده شده که این خود موجب کندی سیستم آن می‌گردد.

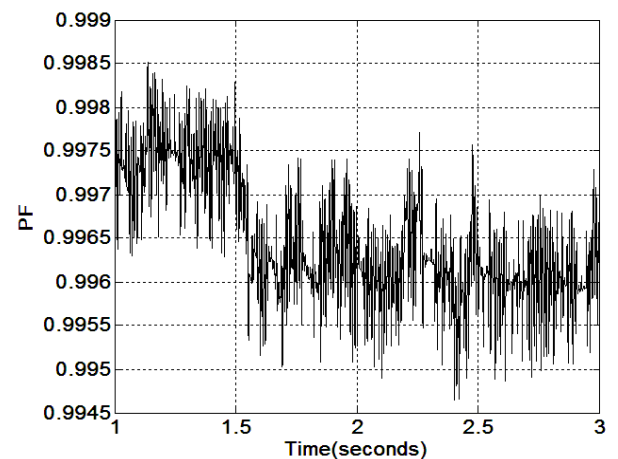


شکل (۱۹): سیستم کنترلی هیستریزس [۸]

در روش کنترلی دیگری که در [۹] ارائه شده است نیز از یک حلقه بیرونی ولتاژ برای کنترل ولتاژ در تغییرات بار و از یک حلقه درونی جریان برای کنترل و حفظ شکل موج سینوسی جریان ورودی استفاده شده است. طراحی حلقه کنترل جریان بر اساس روش خطی سازی



شکل (۱۶): اعوجاج هارمونیکی کل جریان ورودی در حین تغییر پله ای بار کامل به نصف بار کامل



شکل (۱۷): ضریب توان جریان ورودی در حین تغییر پله ای بار کامل به نصف بار کامل

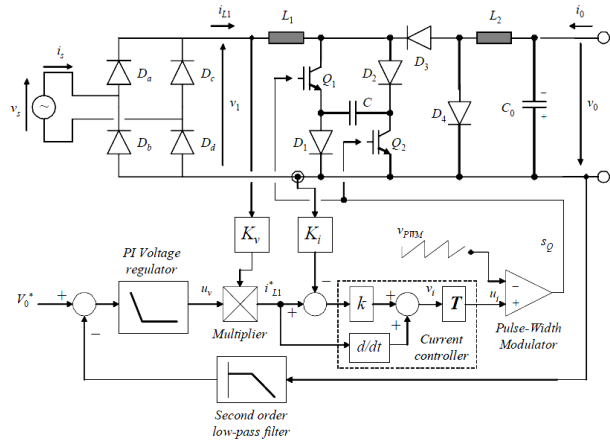


عامل تعیین کننده برای فرکانس کلیدزنی بالا نمی باشد یک ریزپردازنده ارزان و ساده نیز می تواند برای پیاده سازی این مبدل اصلاح ضریب توان با فرکانس کلیدزنی بالا بکار رود.

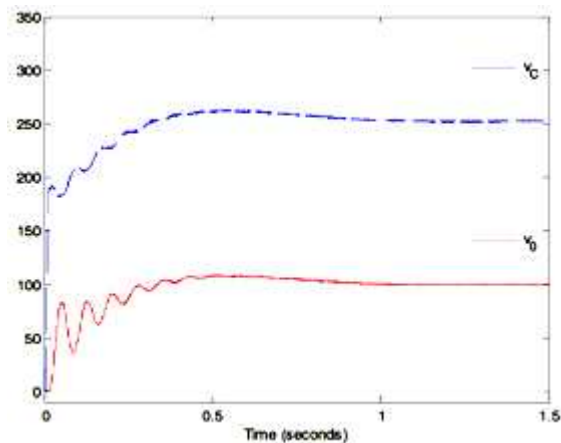
## مراجع

- [1] Funabiki, S., Toita, N., Mechi, A., "A single-phase PWM AC to DC converter with a step up/down and sinusoidal source current", in proc. IEEE-IAS Annual Meeting, Oct. 1991, pp.1017-1022.
- [2] Redi, R., Balogh, L., Sokal, N. O. , "A new family of single -stage isolated power-factor-correctors with fast regulation of the output voltage" , in IEEE PESC,94 Rec., pp 1137-1144.
- [3] Tseng, C. J., Chen, C. L., "A novel ZVT PWM Cuk power-factor-corrector", IEEE Trans. Ind. Electron., vol.,46, Aug.1999, pp. 780-787.
- [4] Petersen, L., "Input-current-shaper based on a modified SEPIC converter with low voltage stress" , in proc. IEEE PESC'01, 2001, pp. 666-671.
- [5] Tse, C. K., Chow, M. H. L., "New single-stage PFC regulator using the Sheppard-Taylor topology", IEEE Trans. Power Electronics, vol.13, no 5, Sept 1998, pp.842-851.
- [6] Chen, J., Prodi, A., Erickson, R. W., Maksimovic, D., "Predictive Current Program Control ", IEEE Trans. Power Electronic, vol 18, no.1, January 2003, pp. 411-419.
- [7] De Castro, A., Zumel, P., Gaecia, O., "Concurrent and Simple Digital Controller of an AC/DC Converter with PFC based on FPGA", IEEE Trans. Power Electronic, vol 18, no.1, January 2003, pp. 334-343.
- [8] Kanaan, H. Y., Hayek, A., Al-Haddad, K., "Modeling and control of a single phase Sheppard-Taylor Based Power Factor Corrector", in proc. IEEE International Conference on Industrial Technology (ICIT,06), Mumbai, India, December 2006.
- [9] Hayek, A., Al-Haddad, K., "Averaged Model Based Control of a Sheppard-Taylor PFC with Nonlinearity Compensation", in proc. CCECE 2007, April 2007, pp. 1006-1009.
- [10] Kanaan, H. Y., Al-Haddad, K., "Small-Signal Averaged Model and Carrier-Based Linear Control of a New Sheppard-Taylor PFC", in proc. IECON 2008, November 2008, pp. 953 - 958.
- [11] Kanaan, H. Y., Al-Haddad, K., "Multi-loops Control Design for a New Sheppard-Taylor Based Power Factor Corrector with Model Nonlinearity Compensation", IEEE International Symposium on Industrial Electronics (ISIE,08) Cambridge, UK, June-July 2008.

فیدبک انجام گرفته است. این روش حساس به نویز بوده ، پاسخ دینامیکی کندی دارد و برای تغییرات وسیع بار و واوجاج در ولتاژ ورودی روش مناسبی نخواهد بود. (شکل های ۲۰ و ۲۱)



شکل (۲۰): سیستم کنترلی جبرانگر غیر خطی [۹]



شکل (۲۱): ولتاژ خروجی و خازن واسط در حالت پایدار با استفاده از سیستم کنترلی جبرانگر غیر خطی [۹]

## ۸- نتیجه گیری

در این مقاله روش کنترل پیش بین برای یکسو کننده دارای اصلاح ضریب توان براساس مبدل شپارد- تیلور ارتقا یافته ارائه شد. نتایج شبیه سازی نشان داد که، براساس الگوریتم کنترلی پیشنهادی، ضریب توان واحد برای محدوده وسیعی از تغییرات ولتاژ ورودی و جریان بار قابل دسترس می باشد. یکسو کننده دارای اصلاح ضریب توان براساس مبدل شپارد- تیلور ارتقا یافته با الگوریتم پیش بین پیشنهادی عملکرد بسیار خوبی در هر دو حالت دائمی (ضریب توان نزدیک به واحد در ورودی و نوسان بسیار پائین ولتاژ خروجی) و گذرا (افت و جهش ناچیز ولتاژ خروجی) از خود نشان داد. همچنین ضریب توان و مقدار اعوجاج هارمونیکی کل جریان خط در حالت گذرا مطلوب بودند. از سوی دیگر چون در این روش سرعت پردازش ریزپردازنده

# Analysis and Design of Predictive Control for Sheppard-Taylor Based PFC Rectifier

F. Tahami<sup>1</sup>

M.R. Abedi<sup>2</sup>

<sup>1</sup>Assistant Professor, Electrical Engineering Department, Sharif University of Technology, Tehran. Iran  
Tahami@sharif.edu

<sup>2</sup>MSc Student, Electrical Engineering Department, Sharif University of Technology, Tehran. Iran  
abedi1820@gmail.com

## Abstract:

In this paper CCM/CVM operation and modeling of the improved Sheppard-Taylor based power factor correction (PFC) rectifier is presented and a predictive control strategy is introduced for this rectifier. Compared with conventional boost or buck-boost PFC's, this topology allows a better current tracking at the AC side, with a relatively reduced voltage at the DC side. Consequently, the high frequency AC filters required by the buck PFCs are avoided, and the voltage stresses on the boost switches are significantly reduced. Furthermore In predictive control strategy the duty cycle required to achieve unity power factor in a half line period can be calculated in advance. The main advantage of this digital control PFC method is achieving on high dynamics directly depending on the processing speed of micro processor. Simulation results show that an improved Sheppard-Taylor converter controlled by this strategy can achieve sinusoidal current waveform with good dynamic response. Input voltage feed-forward compensation makes the output voltage insensitive to the input voltage variation and guarantees sinusoidal input current even if the input voltage is distorted.

**Keywords:** Improved Sheppard-Taylor Converter; Power Factor Correction (PFC); Predictive Control

---

**Submission date:** 13 Oct., 2008

**Acceptance date:** 6 Apr., 2011

**Corresponding author:** Farzad Tahami

**Corresponding author's address:** Electrical Engineering Department, Sharif University of Technology, Tehran. Iran