

بهبود عملکرد درایو کنترل سرعت موتور القایی در محدوده سرعت‌های پایین و بالا با جبران ساز شار روتور

حجت مویدی راد^۱ محمد علی شمسی نژاد^۲ محسن فرشاد^۳

۱- دانش‌آموخته‌ی کارشناس ارشد - دانشکده‌ی مهندسی، گروه قدرت- دانشگاه بیرجند- بیرجند- ایران
hojatrada@yahoo.com

۲- استادیار - دانشکده‌ی مهندسی، گروه قدرت- دانشگاه بیرجند- بیرجند- ایران
m_sh_80@yahoo.com

۳- استادیار- دانشکده‌ی مهندسی، گروه قدرت- دانشگاه بیرجند- بیرجند- ایران
mfarshad@birjand.ac.ir

چکیده: یکی از قدرتمندترین روش‌های کنترل درایو موتور القایی روش کنترل برداری مستقیم می‌باشد. این روش کنترلی وابسته به تخمین شار است. در روش کنترل برداری مستقیم مدل ولتاژ، در محدوده‌ی سرعت‌های پایین، به دلیل وقوع افت ولتاژ بر روی مقاومت استاتور، تخمین شار با خطای زیادی همراه خواهد شد که به نوبه‌ی خود عملکرد درایو موتور القایی را مختل می‌کند. اکثر محققین برای رفع مشکل فوق از تخمین مقاومت استاتور استفاده کرده‌اند. یکی از بحث‌های مهم دیگر در موتور القایی، بهبود پاسخ زمانی موتور است که در بعضی از کاربری‌های خاص از اهمیت بالایی برخوردار است. هدف این مقاله، بهبود پاسخ زمانی درایو موتور القایی (از منظر: سرعت پاسخ‌دهی، ریپل پاسخ و خطای ماندگار ردیابی) و حل مشکل تخمین شار برای سرعت‌های پایین بدون استفاده از ایده‌ی تخمین مقاومت استاتور است. برای رسیدن به این اهداف، روشی برای جبران شار روتور ارائه شده است که اهداف ذکر شده را برآورده می‌کند. در این مقاله پروفایل سرعت به خوبی بهبود یافته است. روش پیشنهادی با استفاده از اطلاعات یک ماشین القایی موجود در نرم افزار متلب، در محیط سیمولینک شبیه‌سازی شده است که نتایج شبیه‌سازی شده مؤید ادعاهای ارائه شده هستند.

کلمات کلیدی: بهبود پاسخ زمانی، جبران شار، درایو موتور القایی، سرعت پایین، کنترل برداری مستقیم.

تاریخ ارسال مقاله: ۱۳۸۹/۰۸/۱۲

تاریخ پذیرش مقاله: ۱۳۹۱/۰۳/۰۶

نام نویسنده‌ی مسئول: حجت مویدی راد

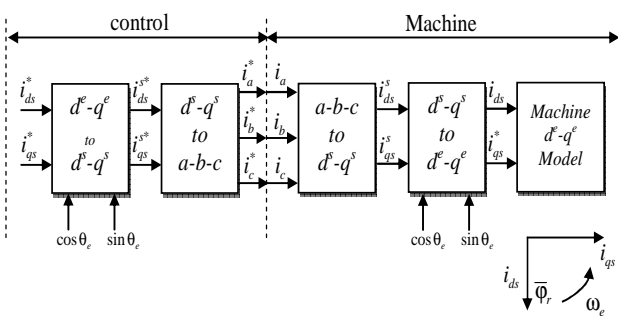
نشانی نویسنده‌ی مسئول: ایران - بیرجند - انتهای بلوار دانشگاه - دانشگاه بیرجند - دانشکده‌ی مهندسی

نتایج شبیه‌سازی انجام گرفته بحث و مقاله با ارائه‌ی نتیجه‌گیری در بخش ۵ خاتمه می‌یابد.

۲- کنترل برداری موتور القایی

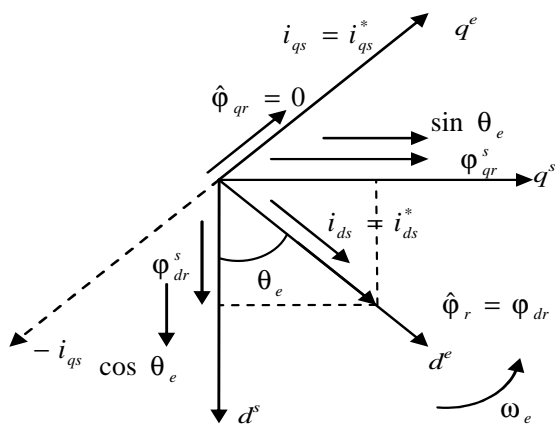
۱-۲- مدل موتور القایی

بلوک دیاگرام کنترل برداری مدل $d-q$ موتور القایی به صورت شکل (۱) می‌باشد. به کمک این مدل می‌توان ساختار کنترل را بر اساس مدل ماشین تشریح کرد. پارامترهای اصلی کنترل i_{ds}^* و i_{qs}^* که مقادیری dc هستند، به کمک سیگنال‌های $\sin \omega_e t$ و $\cos \omega_e t$ از روی سیگنال شار ساخته می‌شوند [1].



شکل (۱): بلوک دیاگرام کنترل برداری مدل $d-q$ موتور القایی [1].

محورهای $d_s - q_s$ و $d_e - q_e$ به صورت فازوری در موتور القایی در شکل (۲) نشان داده شده‌اند [1].



شکل (۲): دیاگرام برداری مؤلفه‌های $d_s - q_s$ و $d_e - q_e$ [1].

معادلات (۱) تا (۱۰) برای تولید سیگنال‌های برگشتی مورد استفاده قرار گرفته‌اند [12].

$$\varphi_{ds}^s = \int (v_{ds}^s - R_s i_{ds}^s) dt \quad (1)$$

$$\varphi_{qs}^s = \int (v_{qs}^s - R_s i_{qs}^s) dt \quad (2)$$

$$\varphi_{qm}^s = \varphi_{qs}^s - L_{ls} i_{qs}^s \quad (3)$$

کنترل ماشین‌های القایی به طرز چشمگیری پیچیده‌تر از کنترل ماشین‌های جریان مستقیم می‌باشند و اگر کارایی بالایی از ماشین انتظار رود، بر این پیچیدگی افزوده می‌شود. در حقیقت این پیچیدگی به علت ساختار چند متغیره و غیرخطی موتور القایی است. رایج‌ترین روش کنترل سرعت در موتورهای القایی، کنترل برداری است [1]. کنترل برداری مستقیم [2]-[7]، یکی از قدرتمندترین روش‌های کنترل درایو موتور القایی است، زیرا به پارامترهای موتور وابستگی کمتری دارد. این روش کنترلی وابسته به تخمین شار است. یکی از مشکلات مهم این روش تخمین شار در سرعت‌های پایین است، زیرا به علت افت ولتاژ بر روی مقاومت استاتور تخمین شار با خطای زیادی همراه خواهد شد، که در نتیجه عملکرد درایو با مشکل مواجه خواهد شد. لذا در سرعت‌های پایین دقت تخمین شار روتور اهمیت زیادی دارد. یک مدل کنترلی تطبیقی بر اساس تابع گشتاور در [8] ارائه شده است که در سرعت‌های پایین، به علت افت ولتاژ بر روی مقاومت استاتور نمی‌توان از آن استفاده کرد. در [9] برای سرعت‌های بالا به علت وجود مقدار بزرگ نیروی محرکه‌ی الکتریکی شار به سمت اشباع می‌رود و نمی‌توان از درایو برای سرعت‌های بالا استفاده کرد. در [10] برای برطرف کردن مشکل کنترل سرعت موتور در محدوده‌های سرعت پایین از تخمین مقاومت استاتور استفاده شده است. در [11] از روش‌های هوش مصنوعی برای بهبود عملکرد درایو کنترل سرعت موتور القایی استفاده شده، که به بهبود پاسخ حالت دائمی درایو منتهی شده است. ولی با این مدل، در حل مشکل درایو برای سرعت‌های پایین توفیقی حاصل نشده است.

در این مقاله، برای بهبود پاسخ زمانی و حل مشکل تخمین شار روتور درایو موتور القایی در محدوده‌ی سرعت‌های پایین از یک جبران‌ساز شار روتور، بدون نیاز به تخمین مقاومت استاتور، استفاده شده است. برای اینکه پاسخ زمانی سیستم کنترلی بهبود یابد و عملکرد موتور در سرعت‌های پایین دچار اختلال نشود باید شار موتور در راه‌اندازی جبران شود، که برای این منظور از خطای گشتاور استفاده شده است. در سرعت‌های بالا می‌توان از افت ولتاژ صرف نظر کرد بدون آنکه در تخمین شار روتور اختلالی بوجود آید. در مدل ارائه شده در این مقاله، جبران شار تا زمانی ادامه دارد که خطای گشتاور وجود داشته باشد (یعنی فقط در مرحله‌ی راه‌اندازی و هنگام تغییر سرعت). وقتی خطای گشتاور صفر شود به صورت خود به خود عمل جبران‌سازی متوقف خواهد شد و موتور در ناحیه‌ی معمول کاری خود، به کار ادامه خواهد داد. پس با ایده‌ی جبران شار، پروفایل سرعت نیز بهبود می‌یابد.

ساختار ادامه‌ی مقاله بدین شرح است: روش کنترل برداری سرعت موتور القایی در بخش ۲ ارائه شده است. مدل پیشنهادی برای جبران شار روتور در بخش ۳ تشریح گردیده است. در بخش ۴، بر روی

ولتاژ اسمی (خط - خط) : V_n
 فرکانس اسمی : f_n
 ضریب اینرسی : J

بلوک دیاگرام درایو پیشنهادی کنترل سرعت موتور القایی، در شکل (۳) نشان داده شده است.

۲-۲- تخمین سیگنال‌های برگشتی مدل ولتاژ

روش کنترل برداری مستقیم بستگی به تولید سیگنال‌های بردار واحد از روی فاصله هوایی دارد. همان‌طور که در نمایش شماتیکی شکل (۴) نشان داده شده است، شارهای شکاف هوایی Φ_{dm}^s و Φ_{qm}^s را می‌توان از روی مقادیر ولتاژ و جریان فازها تخمین زد. جریان‌های استاتور مستقیماً از طریق حسگرهای جریان اندازه‌گیری می‌شوند و شار روتور، گشتاور، سیگنال‌های $\sin \omega_e t$ و $\cos \omega_e t$ با توجه به نمایش شماتیکی شکل (۴) تخمین زده می‌شوند [1].

۳- مدل پیشنهادی برای جبران شار روتور

درایو کنترل سرعت موتور القایی به روش برداری، دارای دو حلقه‌ی کنترل اصلی مستقل است، که شامل حلقه‌ی کنترل شار و گشتاور می‌باشد. در سرعت‌های بالا $V_s \geq R_s i_s$ است. اما در سرعت‌های پایین اینگونه نیست. به علت افت ولتاژ بر روی مقاومت استاتور در کنترل شار اختلال ایجاد می‌شود و عملکرد درایو کنترل سرعت مختل می‌شود. لذا در این مقاله برای جبران شار روشی ارائه شده است که در آن شار در سرعت‌های پایین تحت مؤلفه‌ی دیگری جبران می‌شود. با توجه به رابطه‌ی (۷) این مؤلفه (ΔT_e) انتخاب شده است. در واقع هدف اصلی در درایو کنترل سرعت $\Delta T_e \rightarrow 0$ و از آنجا $\Delta w_e \rightarrow 0$ است.

$$\Phi_{dm}^s = \Phi_{ds}^s - L_{ls} i_{ds}^s \quad (4)$$

$$\Phi_{qr}^s = \frac{L_r}{L_m} \Phi_{qm}^s - L_{lr} i_{qs}^s \quad (5)$$

$$\Phi_{dr}^s = \frac{L_r}{L_m} \Phi_{dm}^s - L_{lr} i_{ds}^s \quad (6)$$

$$T_e = \frac{3P}{4} (\Phi_{ds}^s i_{qs}^s - \Phi_{qs}^s i_{ds}^s) \quad (7)$$

$$\Phi_r = \sqrt{(\Phi_{qr}^s)^2 + (\Phi_{dr}^s)^2} \quad (8)$$

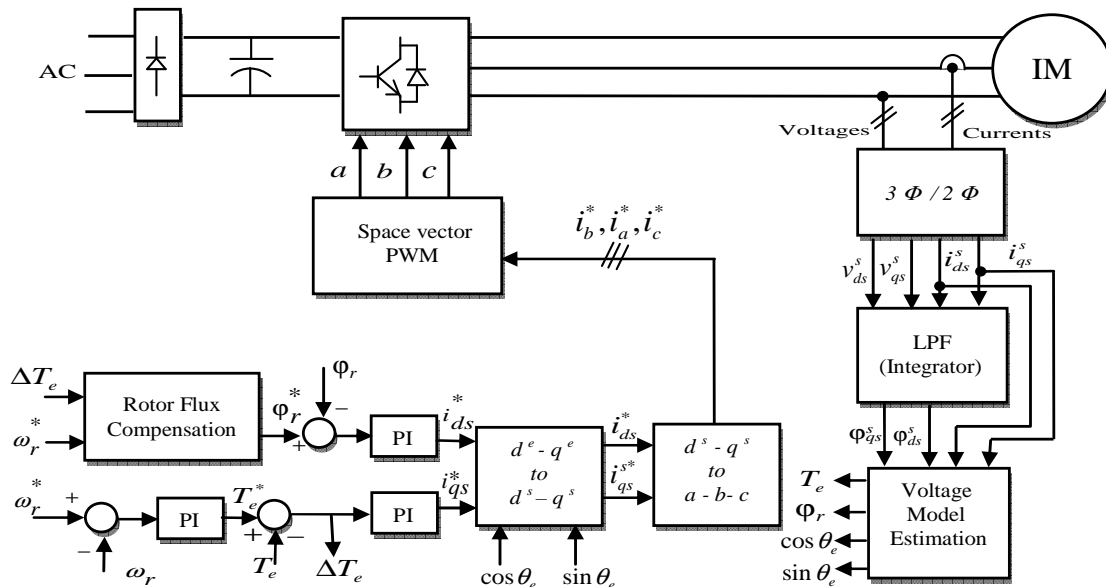
$$\cos \theta_e = \frac{\Phi_{dr}^s}{\Phi_r} \quad (9)$$

$$\sin \theta_e = \frac{\Phi_{qr}^s}{\Phi_r} \quad (10)$$

پارامترهای مورد استفاده در روابط (۱) تا (۱۰) و نیز

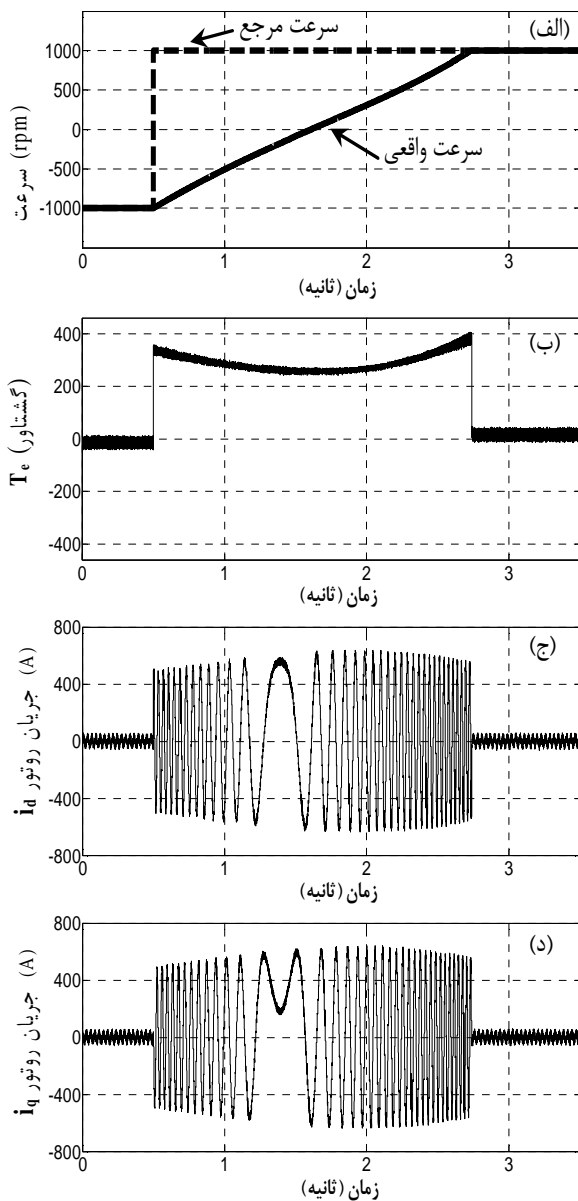
پارامترهای موتور القایی عبارتند از:

$V_{ds}^s (V_{qs}^s)$	ولتاژ استاتور در محور مستقیم (محور متعامد)
$i_{ds}^s (i_{qs}^s)$	جریان استاتور در محور مستقیم (محور متعامد)
$\Phi_{ds}^s (\Phi_{qs}^s)$	شار استاتور در محور مستقیم (محور متعامد)
$\Phi_{dm}^s (\Phi_{qm}^s)$	شار فاصله هوایی در محور مستقیم (محور متعامد)
$\Phi_{dr}^s (\Phi_{qr}^s)$	شار روتور در محور مستقیم (محور متعامد)
Φ_r	مقدار شار روتور
R_s	مقاومت استاتور
L_{ls}	اندوکتانس ناشی استاتور
L_{lr}	اندوکتانس ناشی روتور
L_m	اندوکتانس مغناطیس کننده
L_r	اندوکتانس روتور
P	تعداد زوج قطب
Pn	توان اسمی موتور

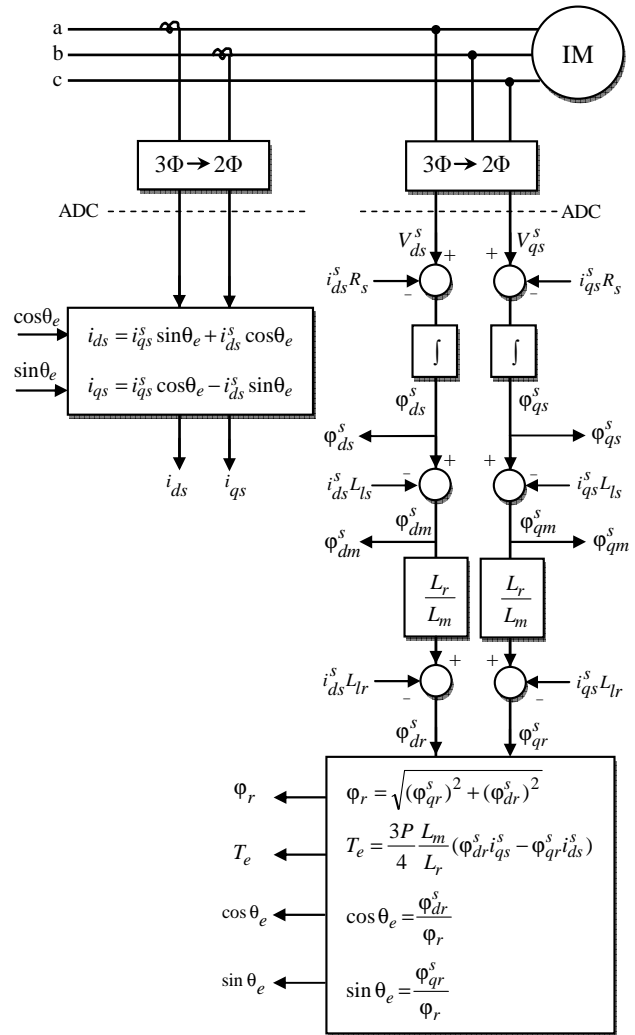


شکل (۳): نمایش شماتیکی درایو کنترل سرعت پیشنهادی.

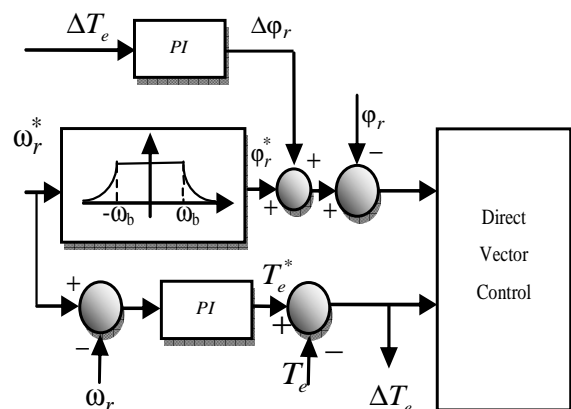
برای جبران شار روتور از یک کنترلر PI استفاده شده است، که ورودی آن سیگنال خطای گشتاور است. مدل پیشنهادی برای جبران شار روتور در شکل (۵) نشان داده شده است. هنگام راه اندازی موتور، خطای گشتاور صفر نبوده و عمل جبران سازی شار را داریم. وقتی موتور به سرعت مرجع رسید، خطای گشتاور صفر شده و عمل جبران سازی شار خود به خود متوقف می شود. پس جبران شار تا زمانی ادامه دارد که ΔT_e صفر نشده باشد. در سرعت های بالا چون $V_s \geq R_s i_s$ است، در عملکرد موتور اختلالی ایجاد نمی شود. در شرایط معمول کار موتور، جبران ساز شار هنگامی وارد مدار می شود که موتور راه اندازی شود یا در حین کار، فرمان تغییر سرعت به درایو کنترل سرعت اعمال شود.



شکل (۶): نتایج شبیه سازی برای سرعت $1000 \text{ rpm} \pm$ بدون جبران شار روتور، الف: پروفایل سرعت روتور، ب: پروفایل گشتاور تولیدی، ج: جریان روتور بر روی محور d ؛ د: جریان روتور بر روی محور q

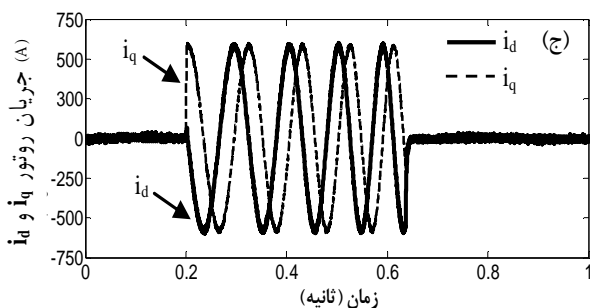
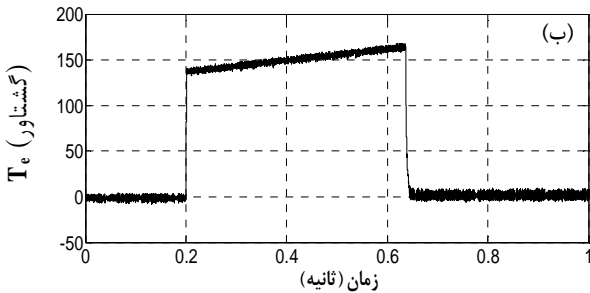
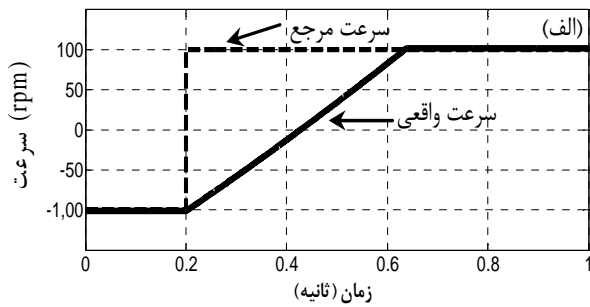


شکل (۴): نمایش شماتیکی تخمین سیگنال های برگشتی مدل ولتاژ [1].

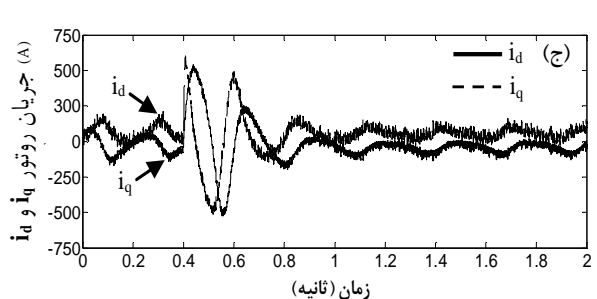
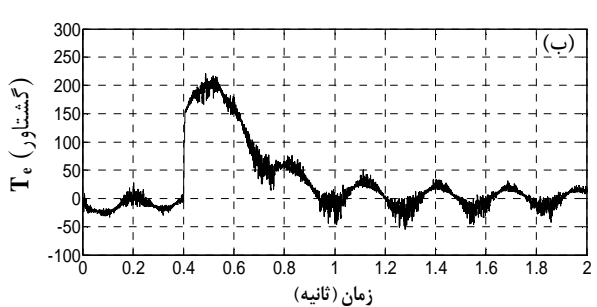
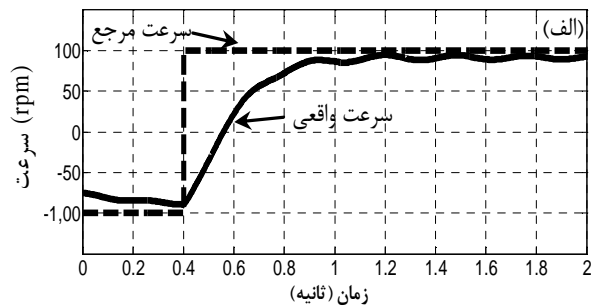


شکل (۵): بلوک دیاگرام مربوط به جبران شار روتور.

با توجه به روابط (۷)، (۱) و (۲) گشتاور با ترم $(V_s - R_s i_s)$ رابطه ی انتگرالی و همچنین تناسبی $(\phi_{ds}^s \cdot i_{qs}^s \text{ و } \phi_{qs}^s \cdot i_{ds}^s)$ دارد. لذا



شکل (۸): نتایج شبیه‌سازی برای سرعت $\pm 1000 \text{ rpm}$ با جبران‌ساز شار روتور، الف: پروفایل سرعت روتور، ب: پروفایل گشتاور تولیدی، ج: مؤلفه‌های جریان روتور در قاب dq



شکل (۷): نتایج شبیه‌سازی برای سرعت $\pm 1000 \text{ rpm}$ بدون جبران‌ساز شار روتور، الف: پروفایل سرعت روتور، ب: پروفایل گشتاور تولیدی و ج: مؤلفه‌های جریان روتور در قاب dq

در سرعت‌های بالا، به علت بالا بودن ولتاژ، در تخمین شار روتور اختلافی بوجود نمی‌آید و سرعت به مقدار مورد نظر می‌رسد. برای بررسی صحت این مطلب دو شبیه‌سازی، یکی در سرعت بالا و یکی در سرعت پایین انجام شده است. شکل (۶) نتایج شبیه‌سازی در سرعت $\pm 1000 \text{ rpm}$ می‌باشد. همان‌طور که مشاهده می‌شود، درایو می‌تواند به درستی سرعت مرجع را دنبال کند.

همان‌طور که در شکل (۷) مشاهده می‌شود در یک سرعت پایین نظیر $\pm 100 \text{ rpm}$ ، به علت افت ولتاژ بر روی مقاومت استاتور، تخمین شار روتور همراه با خطا خواهد بود و موتور نمی‌تواند به خوبی سرعت مرجع را دنبال کند. لذا همان‌طور که مشاهده می‌شود کارکرد درایو مطلوب نبوده و نوسانات نسبتاً شدیدی در پروفایل سرعت بوجود آمده است.

حال با روش پیشنهاد شده در شکل (۵)، شار را جبران می‌کنیم. همان‌طور که در شکل (۸) مشاهده می‌شود با جبران شار روتور، در سرعت $\pm 1000 \text{ rpm}$ درایو با جبران‌ساز شار، دچار اختلال نشده و سرعت ردیابی شده همان سرعت مطلوب است.

مدل پیشنهادی در این مقاله برخلاف روش‌های دیگر که مبتنی بر تخمین مقاومت استاتور هستند، وابسته به تغییر پارامترهای موتور در حین کار نمی‌باشد. به‌طور خلاصه می‌توان این‌گونه بیان کرد که با اعمال فرمان‌های مختلف سرعت به درایو کنترل سرعت، جبران‌ساز شار وارد مدار کنترلی می‌شود و پروفایل سرعت در موتور را به طرز چشمگیری به ازای تغییرات سرعت بهبود می‌دهد.

۴- شبیه‌سازی

شبیه‌سازی روی یک موتور القایی با مشخصات زیر و با نرم‌افزار متلب صورت گرفته است.

$$p_n = 149/2 \quad \text{k.V.A.}$$

$$f_n = 60 \quad \text{Hz.}$$

$$L_{ls} = 0.3027 \quad \text{mH.}$$

$$R_r' = 0.5837 \quad \text{m}\Omega,$$

$$J = 0.4 \quad (\text{kg.m}^2),$$

$$V_n (V_{\text{rms}}) = 460 \quad \text{V}$$

$$R_s = 14/85 \quad \text{m}\Omega$$

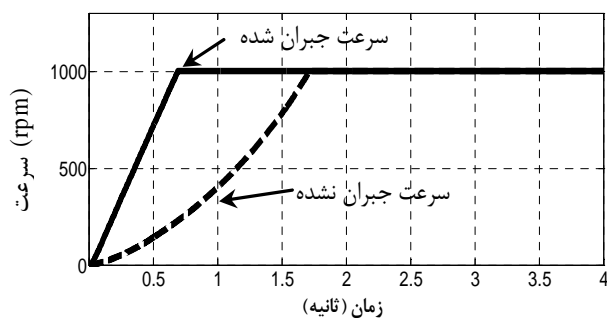
$$L_m = 10/46 \quad \text{mH}$$

$$L_{lr}' = 0.3027 \quad \text{mH}$$

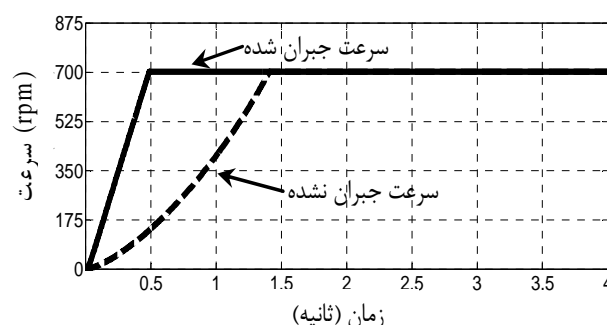
$$P = 2$$

مراجع

- [1] B. K. Bose, "Modern Power Electronics and AC Drives", Upper Saddle River, NJ: Prentice-Hall, 2002.
- [2] T. G. Habetler, F. Profumo, M. Pastorelli, and L. M. Tolbert, "Direct torque control of induction machines using space vector modulation," IEEE Transactions on Industrial Applications, vol. 28, no. 5, pp. 1045–1053, Sept./Oct. 1992.
- [3] I. Takahashi and Y. Ohmori, "High-performance direct torque control of an induction motor," IEEE Transactions on Industrial Applications, vol. 25, no. 2, pp. 257–264, Mar./Apr. 1989.
- [4] J. N. Nash, "Direct torque control, induction motor vector control without an encoder," IEEE Transactions on Industrial Applications, vol. 33, no. 2, pp. 333–341, Mar./Apr. 1997.
- [5] D. Casadei, G. Serra, and A. Tani, "Implementation of a direct torque control algorithm for induction motor based on discrete space vector modulation," IEEE Transactions on Power Electronics, vol. 15, no. 4, pp. 769–777, Jul. 2000.
- [6] S. Mir, M. E. Elbuluk, and D. S. Zinger, "PI and fuzzy estimators for tuning the stator resistance in direct torque control of induction machines," IEEE Transactions on Power Electronics, vol. 13, no. 2, pp. 279–287, Mar. 1998.
- [7] P. Kazmierkowski and B. Kasprowicz, "Improved direct torque and flux vector control of PWM-fed induction motor drives," IEEE Transactions on Power Electronics, vol. 42, no. 4, pp. 344–349, Aug. 1995.
- [8] R. D. Lorenz and D. B. Lawson, "A simplified approach to continuous on-line tuning of field oriented induction motor drives," IEEE Transactions On Industrial Applications, vol. 26, no. 3, pp. 420–424, May/June. 1990.
- [9] M. P. Kazmierkowski, "A novel vector control scheme for transistor PWM inverter-fed induction motor drive," IEEE Transactions On Industrial Applications, vol. 38, no. 1, pp. 41–47, Feb. 1991.
- [10] H. M. Kojabadi, L. Chang, and R. Doraiswami, "A MRAS-based adaptive pseudoreduced-order flux observer for sensorless induction motor drives," IEEE Transactions on Power Electronics, vol. 20, no. 4, pp. 930–176, Jul. 2005.
- [11] A. Dey, B. Singh, B. Dwivedi, and D. Chandra, "Vector control of three-phase induction motor using artificial intelligent technique," ARPN Journal of Engineering and Applied Sciences, vol. 4, no. 4, pp. 57–67, Jun. 2009.
- [12] M. G. Simoes and B. K. Bose, "Neural network based estimation of feedback signals for a vector controlled induction motor drive," IEEE Transactions On Industrial Applications, vol. 31, no. 3, pp. 620–629. May/June. 1995.



شکل (۹): نتایج شبیه‌سازی برای سرعت $\pm 1000 \text{ rpm}$ در حالت جبران شده و جبران نشده.



شکل (۱۰): نتایج شبیه‌سازی برای سرعت 700 rpm در حالت جبران شده و جبران نشده.

شکل (۹) رفتار درایو موتور القایی را در سرعت $\pm 1000 \text{ rpm}$ در دو حالت مختلف نشان می‌دهد. در حالت جبران شار روتور پاسخ زمانی درایو نسبت به حالتی که شار جبران نشده است به مقدار چشمگیری بهبود یافته و سریعتر شده است. هم‌چنین در شکل (۱۰) به ازای سرعت متوسط 700 rpm در حالت جبران شار روتور پاسخ زمانی درایو نسبت به حالتی که شار جبران نشده است به مقدار چشمگیری بهبود یافته است.

۵- نتیجه‌گیری

هدف این مقاله، بهبود پاسخ زمانی درایو موتور القایی و حل مشکل تخمین شار برای سرعت‌های پایین بدون تخمین مقاومت استاتور است (بهبود پروفایل سرعت). برای رسیدن به این اهداف، با استفاده از سیگنال خطای گشتاور، مدلی برای جبران شار روتور ارائه و با این کار اهداف ذکر شده در بالا برآورده شد. لازم به توضیح است که جبران شار تا زمانی ادامه خواهد داشت که خطای گشتاور وجود داشته باشد. وقتی خطای گشتاور صفر شود به صورت خود به خود عمل جبران‌سازی متوقف خواهد شد. نتایج شبیه‌سازی مؤید بهبود عملکرد درایو کنترل سرعت (بهبود پروفایل سرعت) پیشنهادی موتور القایی در محدوده‌ی سرعت‌های بالا و به ویژه سرعت‌های پایین (از منظر: سرعت و ریبیل پاسخ) است.