

ارائه قانون تشویقی تولیدات پراکنده در سیستمی با قانون تسویه تمایزی و پیشنهاد الگوریتم جایابی و تعیین ظرفیت بهینه

محمد فرشاد^۱ محمد حسین جاویدی دشت بیاض^۲ جواد ساده^۳

۱- دانشجوی دکتری-گروه برق- دانشکده مهندسی- دانشگاه فردوسی مشهد- مشهد- ایران

mohammad.farshad@stu-mail.um.ac.ir

۲- استاد - گروه برق- دانشکده مهندسی- دانشگاه فردوسی مشهد- مشهد- ایران

h-javidi@ferdowsi.um.ac.ir

۳- دانشیار - گروه برق- دانشکده مهندسی- دانشگاه فردوسی مشهد- مشهد- ایران

sadeh@um.ac.ir

چکیده: بهره‌گیری از تولیدات پراکنده و تشویق افراد به سرمایه‌گذاری‌های غیر کلان در زمینه تولید، می‌تواند علاوه بر کاهش نیاز به سرمایه‌گذاری در زمینه توسعه شبکه انتقال و تولید نیروگاهی، مزایای فراوانی از جمله بهبود ساختار رقابتی بازار برق و کاهش هزینه‌های تامین انرژی الکتریکی داشته باشد. در این مقاله، قانونی تشویقی برای سرمایه‌گذاری در زمینه تولیدات پراکنده در یک بازار با قانون تسویه تمایزی پیشنهاد شده است. همچنین، اثرات قانون تشویقی مذکور از دو دیدگاه سرمایه‌گذار تولید پراکنده و بهره‌بردار مستقل سیستم مورد بررسی قرار گرفته‌اند. در این رابطه، جهت بررسی اثرات قانون تشویقی سرمایه‌گذاران تولیدات پراکنده، الگوریتمی بر اساس تکنیک شبیه‌سازی مونت کارلو و روش بهینه‌سازی الگوریتم ژنتیک (GA) به منظور جایابی و تعیین ظرفیت بهینه تولیدات پراکنده ارائه و پیشنهاد گردیده است. الگوریتم پیشنهادی بر روی سیستم ۳۰ باسه IEEE اجرا شده و نتایج مورد بررسی قرار گرفته‌اند.

کلمات کلیدی: تولید پراکنده، قانون تسویه تمایزی، جایابی و تعیین ظرفیت بهینه، مونت کارلو، الگوریتم ژنتیک

تاریخ ارسال مقاله: ۱۳۸۹/۰۵/۲۵

تاریخ پذیرش مقاله: ۱۳۹۱/۶/۳۱

نام نویسنده‌ی مسئول: محمد فرشاد

نشانی نویسنده‌ی مسئول: ایران - خراسان رضوی - مشهد - میدان آزادی - دانشگاه فردوسی مشهد - دانشکده مهندسی - گروه برق



بازار Pool بدلیل ظرفیت پایین و تعداد زیاد آنها و همچنین محدودیت‌های موجود برای خود آنها عملی باشد. سئوالی که مطرح می‌شود این است، نحوه محاسبه پرداختی‌ها بابت انرژی تولیدی توسط واحدهای DG چگونه باشد تا بتواند سیاست‌های تشویقی جهت سرمایه‌گذاری در نقاط مناسب و با ظرفیت مطلوب را دنبال کند؟

در این مقاله قصد بر آن است تا قانونی تشویقی برای سرمایه‌گذاری در زمینه DG در یک بازار PAB پیشنهاد گردد که نحوه محاسبه پرداختی به مالکین واحدهای DG نیز در آن مشخص باشد. جهت درک اثرات قانون پیشنهادی، بایستی رفتار سرمایه‌گذاران در قبال این قانون بررسی شده و نتایج حاصل از استراتژی‌های اتخاذ شده توسط آنها در تعیین محل و ظرفیت بهینه واحدهای DG مورد تجزیه و تحلیل قرار گیرد. از سوی دیگر اطلاع از محل و ظرفیت بهینه واحدهای DG از دیدگاه بهره‌بردار مستقل سیستم (ISO)^{۱۱} می‌تواند مفید باشد و نتایج این مطالعات ممکن است منتج به اصلاح قانون شود. جهت بررسی اثرات قانون تشویقی از دو دیدگاه مذکور، بهره‌گیری از یک الگوریتم مناسب برای جایابی و تعیین ظرفیت DG ضروری به نظر می‌رسد.

مطالعات فراوانی در خصوص جایابی و یا تعیین ظرفیت بهینه واحدهای DG انجام شده است، که از دیدگاه‌های مختلفی به مسئله نگریسته و بعضاً معیار بهیگی برای آنها متفاوت بوده است. در مرجع [۸]، از طریق حل یک مسئله بهینه‌سازی چند هدفی^{۱۲} و در نظر گرفتن معیارهای مختلفی همچون ولتاژ باس‌ها، توان راکتیو، تلفات خطوط انتقال، تراکم خطوط انتقال، هزینه‌های محیط زیست و هزینه‌های سرمایه‌گذاری سعی در یافتن محل و ظرفیت بهینه DG ها در سیستم نموده است. در مرجع [۹]، برای جایابی واحدهای DG روشی مبتنی بر پخش بار تداومی^{۱۳} و تعیین حساس‌ترین باس‌ها به فروپاشی ولتاژ^{۱۴} ارائه شده است. در مرجع [۱۰]، یک روش تحلیلی برای تعیین محل بهینه واحدهای DG با هدف حداقل نمودن تلفات توان سیستم ارائه شده است. مرجع [۱۱] الگوریتمی برای جایابی و تعیین ظرفیت بهینه DG ها با معیار حداقل نمودن تلفات توان و با رعایت محدوده ولتاژ قابل قبول ارائه داده است. در مرجع [۱۲] برای جایابی و تعیین ظرفیت بهینه واحدهای DG یک روش احتمالی بر اساس یک مدل چند هدفی شامل هزینه‌های سرمایه‌گذاری و بهره‌برداری واحد DG، هزینه تلفات توان و هزینه بار تامین نشده ارائه شده است. در الگوریتم جایابی و تعیین ظرفیت بهینه مرجع [۱۲] فرض شده است که نهادی مانند ISO جهت نصب واحدهای DG اقدام می‌نماید و بهینه‌سازی بر اساس فرض سرمایه‌گذاری مصرف‌کنندگان و یا بازیگران بازار صورت پذیرفته است. در مراجع [۸-۱۱] نیز جایابی و یا تعیین ظرفیت بهینه بر اساس دیدگاه نهادی مانند ISO صورت پذیرفته و لزوماً با پاسخ بهینه از دیدگاه سرمایه‌گذار DG مطابقت ندارد. در مراجع [۱۳، ۱۴]، جایابی و تعیین ظرفیت بهینه واحدهای DG بر اساس معیار قیمت حاشیه‌ای منطقه‌ای (LMP)^{۱۵} و بر اساس دو تابع هدف مختلف ارائه

امروزه در صنعت برق، توسعه سیستم تنها متکی بر نصب نیروگاه‌های مرکزی جدید و توسعه خطوط انتقال نمی‌باشد و نصب واحدهای تولید پراکنده (DG)^۱ در محل مصرف و یا در سیستم توزیع نیز به عنوان یکی از انتخاب‌های با صرفه اقتصادی محسوب می‌شود [۱]. بهره‌گیری از واحدهای DG دارای مزایای فراوانی همچون؛ عدم نیاز به سرمایه‌گذاری‌های کلان و کاهش ریسک سرمایه‌گذاری، کاهش مشکلات ناشی از ابعاد محل نصب، زمان کوتاه مورد نیاز جهت نصب و راه‌اندازی و وجود رنج وسیعی از انتخاب‌ها مانند ظرفیت و راندمان، قابلیت انعطاف در سوخت، کاهش هزینه‌های انتقال و توزیع انرژی الکتریکی، کاهش تلفات خطوط انتقال و کاهش تراکم و استرس در شبکه می‌باشند [۲-۵]. واحدهای DG به لحاظ تکنولوژی شامل انواع مختلفی همچون؛ ماشین احتراق داخلی، توربین احتراقی یا گازی، سلول سوختی، میکروتوربین، بادی، آبی، خورشیدی، زمین گرمایی^۲، باطری، ذخیره‌ای خازنی و SMES^۳ هستند. از این تکنولوژی‌ها، با توجه به مشخصه‌های فنی و اقتصادی مربوطه، می‌توان در کاربردهای سایش پیک^۴، تولید توان مرغوب^۵، تولید توان دوردست^۶ و پشتیبان شبکه^۷، به صورت تولید تنه‌ای توان و یا در قالب تولید توام توان و گرما گرما (CHP)^۸، بهره جست. در کاربردهای CHP، گرمای گاز خروجی واحد DG جهت رفع نیازهای حرارتی به کار گرفته می‌شود. [۶، ۷]

در صنعت برق تجدید ساختار یافته، متقاعد نمودن بازیگران بازار به سرمایه‌گذاری در پروژه‌های چندین میلیارد دلاری تولید و انتقال توان آسان نیست، زیرا که دوره بازگشت سرمایه ممکن است بسیار طولانی باشد و حتی ممکن است به دلیل کاهش قدرت بازار^۹ با سود حداکثری آنها در بازار برق منافات داشته باشد. با توجه به رشد سریع مصرف انرژی الکتریکی، این امر ممکن است در بلند مدت صدماتی به ساختار رقابتی بازار برق وارد سازد و باعث افزایش هزینه‌های اجتماعی و کاهش رفاه در جامعه گردد. افزایش محدودیت‌ها و قیود به لحاظ امنیت شبکه، بروز قدرت در بازار، افزایش هزینه‌های تامین بار مصارف الکتریکی می‌تواند از بارزترین اثرات منفی عدم وجود سرمایه‌گذاری در بخش تولید و انتقال محسوب شود. در چنین شرایطی بهره‌گیری از واحدهای DG و تشویق افراد و به ویژه مصرف‌کنندگان به سرمایه‌گذاری‌های غیر کلان در زمینه تولید می‌تواند، علاوه بر کاهش نیاز به سرمایه‌گذاری در زمینه توسعه شبکه انتقال و تولید نیروگاهی، مزایای فراوانی از جمله بهبود ساختار رقابتی بازار برق و کاهش هزینه‌های تامین انرژی الکتریکی داشته باشد.

بایستی دقت کرد که انتخاب هوشمندانه روش محاسبه و نحوه پرداخت به مالکین واحدهای DG می‌تواند یک ابزار تشویقی کارآمد در راستای سرمایه‌گذاری در زمینه DG باشد. در بازاری با قانون تسویه تمایزی (PAB)^۱، پرداختی به برندگان بازار بر اساس قیمت پیشنهادی خود آنها محاسبه می‌گردد. به نظر نمی‌رسد قیمت‌دهی تمامی DG ها در

۳- الگوریتم پیشنهادی به منظور جایابی و تعیین ظرفیت بهینه DG

در این بخش برای بررسی اثرات قانون پیشنهاد شده در بخش (۲)، الگوریتمی جهت جایابی و تعیین ظرفیت بهینه واحدهای DG ارائه می‌شود. در الگوریتم پیشنهادی که در آن از GA و تکنیک شبیه‌سازی مونت کارلو استفاده شده است، عدم قطعیت در بار مصرفی هر یک از نقاط شبکه و همچنین عدم قطعیت قیمت‌های پیشنهادی شرکت کنندگان بازار با در نظر گرفتن یک تابع توزیع احتمال برای هر کدام لحاظ شده است. شکل (۱)، فلوچارت این الگوریتم را نمایش می‌دهد. همانطور که در فلوچارت مشخص است، در هر تکرار GA و در مرحله محاسبه برانزنگی برای هر یک از کروموزم‌های جمعیت، زیر الگوریتم مربوط به شبیه‌سازی مونت کارلو که در شکل مذکور در داخل کادر خط چین نشان داده شده است، اجرا می‌شود. زیر الگوریتم شبیه‌سازی مونت کارلو، بر اساس توابع توزیع احتمال بارها و همچنین توابع توزیع احتمال قیمت‌های پیشنهادی شرکت‌کنندگان اجرا می‌گردد و بر اساس مقادیر متوسط بدست آمده از آن، مقدار برانزنگی^{۲۰} کروموزم موردنظر از جمعیت GA تعیین می‌شود در هر تکرار مونت کارلو، مسئله بهینه‌سازی تخصیص بر اساس قیمت‌ها و بارهای تصادفی تولید شده در سیستم موردنظر اجرا می‌گردد.

می‌توان جایابی و تعیین ظرفیت بهینه واحدهای DG را از دیدگاه سرمایه‌گذار DG و در راستای حداکثر نمودن سود سرمایه‌گذار و همچنین از دیدگاه ISO و در راستای حداقل نمودن هزینه‌های تامین کالاهای موردنیاز انجام داد. روابط ریاضی لازم و چگونگی محاسبه برانزنگی در GA کاملاً وابسته به دیدگاه مورد نظر می‌باشد.

در صورتی که بهینه‌سازی از دیدگاه سرمایه‌گذار DG اجرا شود، تابع برانزنگی بر اساس سود متوسط سرمایه‌گذار تعیین می‌شود. در صورت اجرای قانون پیشنهادی بخش (۲)، سود سرمایه‌گذار DG در هر ساعت از حاصلضرب ظرفیت تحت قرارداد در اختلاف مقدار LMP انرژی در باس محل نصب و هزینه انرژی تولیدی واحد DG محاسبه خواهد شد. این سود محاسبه شده، حداقل سود مالک DG خواهد بود. زیرا مالک واحد DG مجاز است در ساعات غیر از ساعات تحت قرارداد، جهت تامین بارهای الکتریکی محلی خود و یا به صورت قرارداد دو طرفه با دیگر مصرف‌کنندگان اقدام نماید و از این طریق کسب سود کند.

در صورتی که بهینه‌سازی از دیدگاه ISO اجرا شود، تابع برانزنگی بر اساس هزینه‌های متوسط تامین انرژی و خدمات جانبی موردنیاز تعیین می‌گردد. البته در اینجا قرارداد ISO با مالک واحد DG تنها برای تولید توان اکتیو می‌باشد، ولی وجود واحد DG می‌تواند در بازارهای خدمات جانبی همچون بازار رزرو، هم به لحاظ آزادسازی ظرفیت دیگر واحدهای موجود در سیستم و هم به لحاظ میزان خدمات موردنیاز سیستم تاثیر گذار باشد. در واقع وجود واحدهای DG می‌تواند باعث کاهش تلفات، کاهش تراکم خطوط انتقال، افزایش قابلیت اطمینان، بهبود پروفیل ولتاژ و ... گردد.

شده است. دو تابع هدف پیشنهادی در مراجع [۱۳،۱۴] عبارتند از ماکزیمم کردن سود از دیدگاه سرمایه‌گذار DG و ماکزیمم نمودن رفاه اجتماعی^{۱۶}. در این مراجع، پیشنهاد قیمت ژنراتورهای سیستم به صورت یک تابع درجه دوم فرض شده و عدم قطعیت در قیمت‌های پیشنهادی شرکت کنندگان بازار در نظر گرفته نشده است.

در این مقاله، پس از ارائه قانون تشویقی سرمایه‌گذاران DG در بازار PAB، الگوریتمی مناسب برای جایابی و تعیین ظرفیت بهینه واحدهای DG با اعمال چنین قانونی پیشنهاد خواهد شد. در روش پیشنهادی، از الگوریتم ژنتیک (GA)^{۱۷} به عنوان یک الگوریتم بهینه‌سازی کارآمد در حل مسائل پیچیده و دستیابی به پاسخ بهینه عمومی بهره‌گیری شده است. همچنین تکنیک شبیه‌سازی مونت کارلو برای لحاظ نمودن برخی از عدم قطعیت‌های موجود در محیط بازار مورد استفاده قرار گرفته است. در ادامه، نتایج اجرای الگوریتم پیشنهادی بر روی یک سیستم نمونه ارائه خواهد شد.

۲- ساختار کلی بازار و پیشنهاد قانون تشویقی

در بازار مورد مطالعه، تامین انرژی و خدمات جانبی^{۱۸} از طریق بازار رقابتی Pool مد نظر قرار گرفته و فرض شده است که ISO عهده‌دار اجرای مناقصات بازار انرژی و انواع خدمات جانبی به صورت Day-Ahead می‌باشد. قانون تسویه بازار مورد مطالعه PAB بوده و دریافتی برندگان بازار بر اساس قیمت پیشنهادی خود آنها محاسبه می‌گردد. در این بازار، قیمت‌دهی از طرف مصرف وجود نخواهد داشت. کلیات قانونی که جهت تشویق سرمایه‌گذاری در زمینه DG به بازار مورد مطالعه اضافه می‌شود، به صورت زیر پیشنهاد می‌شود:

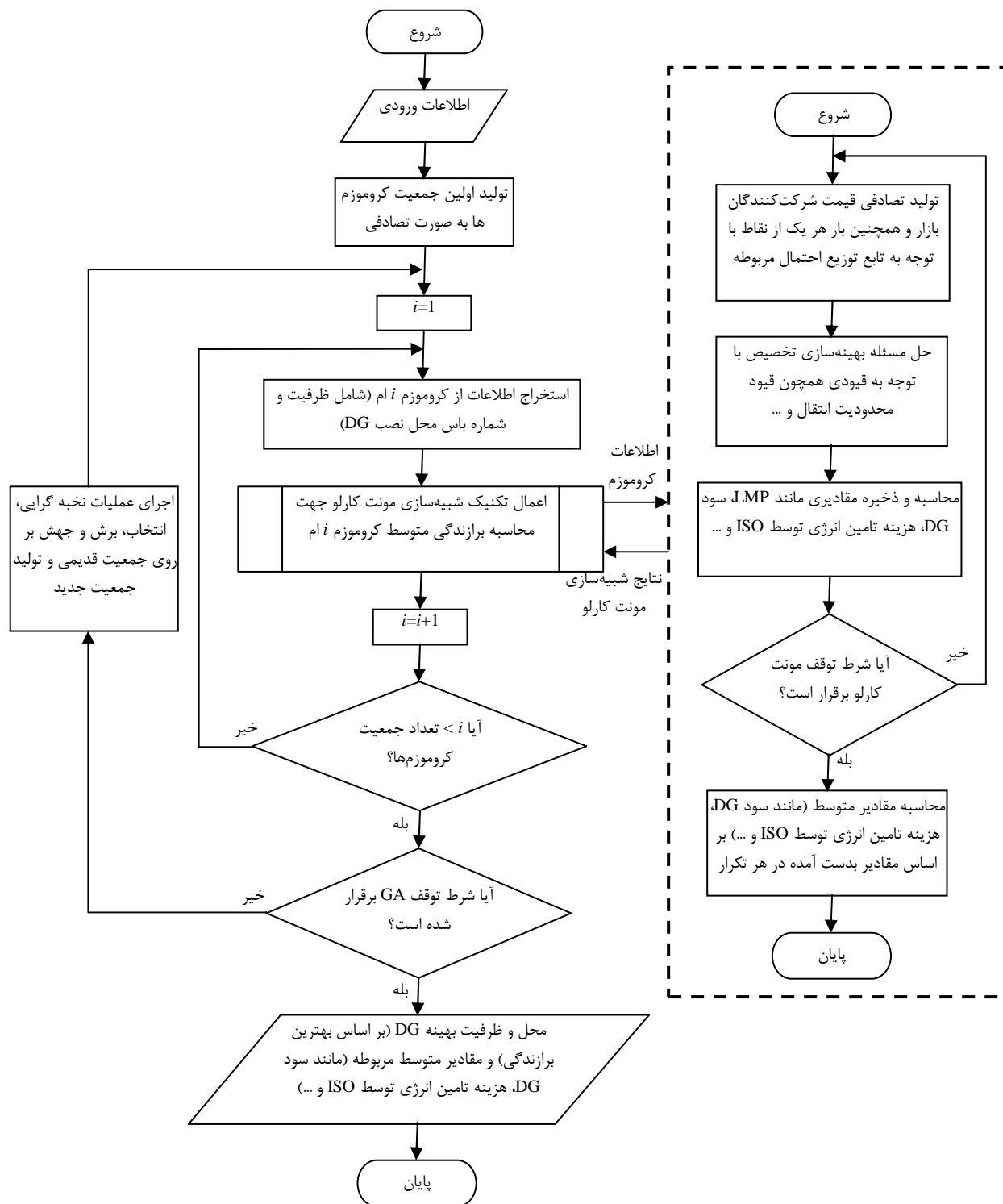
الف- ISO با مالکین واحدهای DG قراردادهای بلند مدت (به عنوان مثال یک ساله) برای تامین انرژی الکتریکی با ظرفیت مشخص در ساعات مشخصی از هر روز (به عنوان مثال ساعات پیک بار) منعقد می‌سازد.

ب- ISO قیمت انرژی الکتریکی تحویلی واحد DG تحت قرارداد را بر اساس LMP انرژی باس محل نصب آن در هر ساعت، محاسبه و پرداخت می‌نماید.

ج- مالک واحد DG مجاز است از گرمای خروجی از واحد برای کاربردهای محلی استفاده نماید و در واقع مجاز به اعمال CHP در ساعات تحویل انرژی تحت قرارداد می‌باشد.

همانطور که مشخص است، در قانون پیشنهادی برای جلوگیری از پیچیده شدن بازار، هیچ‌گونه قیمت دهی از سوی DG ها انجام نمی‌شود و در واقع DG های سیستم تابع قیمت^{۱۹} هستند.

در قانون مذکور، مقدار LMP قیمت مناسبی است که مالک DG بدون رقابت و قیمت‌دهی در مناقصه بدان دست می‌یابد. از سوی دیگر، پرداخت LMP سرمایه‌گذاران را تشویق می‌کند تا در محل‌هایی اقدام به نصب DG کنند که در آنجا LMP به دلیل تراکم خطوط انتقال و کمبود تولید محلی ارزان قیمت، مقدار بالاتری دارد.



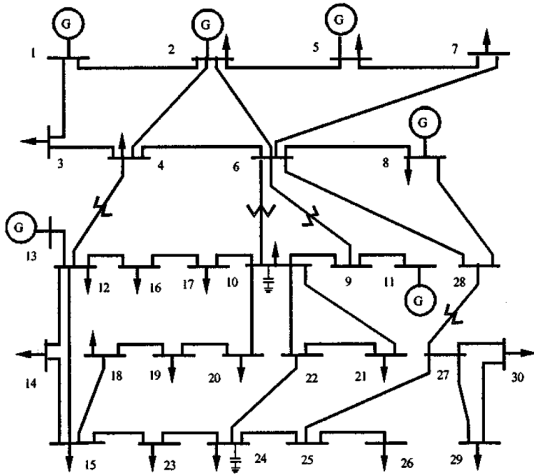
شکل (۱): فلوچارت الگوریتم پیشنهادی جهت جایابی و تعیین ظرفیت بهینه واحدهای DG بر اساس GA و تکنیک مونت کارلو

تشویقی می‌باشد. بر اساس قانون تشویقی مذکور، ISO با مالکین واحدهای DG قراردادهای بلند مدت یک ساله برای تامین انرژی الکتریکی در ساعات پیک بار که ۹ ساعت در شبانه‌روز فرض شده است، منعقد می‌سازد. فرض می‌شود یک سرمایه‌گذار قصد احداث ماکزیمم ۱۶ واحد یک مگاواتی DG بر روی یکی از باس‌های شبکه

۴- مطالعات و شبیه‌سازی عددی

در این بخش، الگوریتم پیشنهادی جایابی و تعیین ظرفیت بهینه در خصوص یک سیستم نمونه اجرا خواهد شد. ساختار کلی بازار مورد مطالعه، مطابق با آنچه در بخش (۲) تشریح شد و با فرض اعمال قانون

معیار به ترتیب $Ce_i + \pi e_i$ و $\pi e_i/3$ تولید خواهند شد، که Ce_i هزینه تولید انرژی ژنراتور باس i ام و πe_i سود متوسط ژنراتور باس i ام در بازار انرژی می‌باشد. مقادیر Ce_i برای تمامی ژنراتورها به همراه ماکزیمم توانایی تولید توان آنها در جدول (۱) آمده است. مقدار πe_i برای تمامی ژنراتورها برابر با ۲۰ درصد Ce_i لحاظ شده است.



شکل (۲): نمای تک خطی سیستم ۳۰ باس IEEE [۱۵]

جدول (۱): مشخصات ژنراتورها شامل هزینه تولید انرژی و ماکزیمم توانایی تولید به همراه میزان بار در هر باس سیستم مورد مطالعه

Bus No.	Generation P^{max} (MW)	Energy Generation Cost (Ce) (\$/MWh)	Annual Average Load (Lm) (MW)
1	120	35	-
2	100	13	21.7
3	-	-	2.4
4	-	-	7.6
5	80	19	94.2
6	-	-	-
7	-	-	22.8
8	80	15	30
9	-	-	-
10	-	-	5.8
11	65	25	-
12	-	-	11.2
13	50	17	-
14	-	-	6.2
15	-	-	8.2
16	-	-	3.5
17	-	-	9
18	-	-	3.2
19	-	-	9.5
20	-	-	2.2
21	-	-	17.5
22	-	-	-
23	-	-	3.2
24	-	-	8.7
25	-	-	-
26	-	-	3.5
27	-	-	-
28	-	-	-
29	-	-	2.4
30	-	-	10.6

مورد مطالعه را دارد. هدف در مسئله بهینه سازی یافتن بهترین باس به همراه بهترین ظرفیت DG جهت نصب از دو دیدگاه سرمایه‌گذار DG و ISO خواهد بود. در اینجا برخی از فرضیاتی که در اجرای الگوریتم پیشنهادی بر روی سیستم مورد مطالعه و جهت ساده‌سازی اعمال خواهند شد، بیان می‌گردند:

الف- تنها بازار انرژی در نظر گرفته خواهد شد و از بازار خدمات جانبی همچون بازار انواع رزرو صرفنظر می‌شود.

ب- پیشنهاد قیمت هر یک از شرکت‌کنندگان در بازار انرژی برای هر ساعت روز بهره‌برداری تنها به صورت یک قسمتی ارائه خواهد شد. در ضمن فرض می‌شود که شرکت‌کنندگان همواره کل ظرفیت ماکزیمم خود را برای بازار انرژی پیشنهاد خواهند داد.

ج- در مسئله بهینه‌سازی تخصیص انرژی از قید مینیمم توان تولیدی شرکت‌کنندگان صرفنظر می‌گردد. همچنین در این مسئله از محدودیت‌هایی مانند حداقل زمان روشن و خاموش بودن واحدها و بطور کلی محدودیت‌های وابسته به زمان صرفنظر می‌شود و مسئله برای هر ساعت روز بهره‌برداری به طور جداگانه قابل حل خواهد بود.

د- در مسئله بهینه‌سازی تخصیص از قیود امنیتی همچون قید ولتاژ باس‌های شبکه و همچنین از تلفات خطوط انتقال صرفنظر می‌شود.

ه- فرض می‌شود که ISO و سرمایه‌گذار برای تمامی ظرفیت نصب شده DG قرارداد منعقد می‌نماید. همچنین سود ناشی از بکارگیری ظرفیت DG در خارج از ساعات قرارداد لحاظ نشده است.

با وجود آنکه اعمال فرضیات ساده سازی فوق‌الذکر ممکن است در جواب بهینه تاثیرگذار باشند، ولی در جامعیت الگوریتم پیشنهادی برای جایابی و تعیین ظرفیت DG خدشه‌ای وارد نمی‌کند. در خصوص فرض (ه) بیان این توضیح لازم به نظر می‌رسد که این فرض بدترین شرایط موجود را تصویر می‌کند، زیرا در این حالت تنها انگیزه اقتصادی سرمایه‌گذار DG، قانون تشویقی وضع شده خواهد بود. در واقع با در نظر گرفتن فرض (ه)، تنها تاثیر قانون تشویقی بر رفتار سرمایه‌گذار DG مورد بررسی قرار گرفته است.

۴-۱- مشخصات سیستم مورد مطالعه

نمای تک خطی سیستم مورد مطالعه که سیستم ۳۰ باس IEEE می‌باشد، در شکل (۲) نمایش داده شده است [۱۵]. مشخصات سیستم ۳۰ باس IEEE در مراجع [۱۶، ۱۷] قابل دسترس خواهند بود. همانطور که در شکل (۲) مشخص است، به هر باس تولید تنها یک ژنراتور متصل می‌باشد. در سیستم مورد مطالعه، هر باس به عنوان یک ناحیه فرض شده است، یعنی LMP برای هر باس محاسبه خواهد شد. لازم به ذکر است، در سیستم مورد مطالعه شکل (۲)، محدودیت انتقال در خط بین باس‌های ۶ و ۷ به میزان 40 MW و در خط بین باس‌های ۴ و ۱۲ به میزان 20 MW در نظر گرفته شده است.

در هر تکرار شبیه‌سازی مونت کارلو، قیمت انرژی پیشنهادی شرکت‌کنندگان در بازار انرژی بر اساس یک توزیع نرمال با میانگین و انحراف

۳-۴- تابع هدف مسئله جایابی و تعیین ظرفیت DG

در اینجا با توجه به مشخصات ذکر شده برای سیستم مورد مطالعه، تابع هدف مسئله جایابی و تعیین ظرفیت بهینه DG بیان خواهند شد. از دیدگاه سرمایه‌گذار DG، تابع هدف مسئله که برازندگی در GA بر اساس آن محاسبه می‌گردد، به صورت رابطه (۳) خواهد بود.

$$\text{Max}_{P_i^{DG}} \sum_i (\gamma_i - COE) \times P_i^{DG} \quad (3)$$

γ_i ، قیمت انرژی در گره i ام و COE ، هزینه تولید انرژی واحدهای DG می‌باشند. که γ_i از حل مسئله بهینه‌سازی (۱) بدست می‌آید. از دیدگاه ISO، تابع هدف مسئله که برازندگی در GA بر پایه آن محاسبه می‌شود، به صورت رابطه (۴) خواهد بود.

$$\text{Max}_{P_i^{DG}} \sum_i -(\rho e_i \cdot P_i + \gamma_i P_i^{DG}) \quad (4)$$

که P_i و γ_i از حل مسئله بهینه‌سازی تخصیص (۱) بدست خواهند آمد.

تاکید می‌گردد، بررسی از دیدگاه ISO بدین معنی نخواهد بود که فرض کنیم ISO اقدام به نصب واحدهای DG می‌کند، بلکه می‌خواهیم بدانیم از دیدگاه وی بهترین پاسخ کدام بوده است.

۴-۴- مشخصات انواع واحدهای DG موردنظر

در مطالعات بر روی سیستم نمونه سه نوع واحد DG شامل دیزل ژنراتور، توربین گازی و توربین گازی به صورت CHP، مد نظر قرار خواهند گرفت. اطلاعات و مشخصات مربوط به این انواع واحدهای DG در جدول (۲) ارائه شده است. همچنین جدول (۳) برخی اطلاعات موردنیاز جهت محاسبه هزینه تولید انرژی را ارائه می‌دهد.

جدول (۲): اطلاعات مربوط به انواع DG موردنظر جهت نصب

	دیزل ژنراتور	توربین گازی	توربین گازی به صورت CHP
هزینه خرید واحد و تجهیزات جانبی موردنیاز	300 (\$/kW)	600 (\$/kW)	650 (\$/kW)
هزینه نصب	15 (\$/kW)	20 (\$/kW)	20 (\$/kW)
هزینه سالانه تعمیرات و بهره‌برداری	15 (\$/kW)	10 (\$/kW)	10 (\$/kW)
عمر تقریبی واحد	10 year	10 year	10 year
راندمان الکتریکی	40%	24%	24%
راندمان الکتریکی و حرارتی	-	-	77%
ضریب بازیافت حرارت	-	-	97%

در هر تکرار شبیه‌سازی مونت کارلو، بار هر یک از باس‌های دارای مصرف بر اساس یک توزیع نرمال با میانگین و انحراف معیار به ترتیب $M_i * Lm_i$ و $S_i * Lm_i$ تولید خواهند شد، که Lm_i ، بار متوسط سالیانه در باس i ام بوده و M_i و S_i ضرایب ثابت مربوط به باس i ام در ساعت خاص از شبانه‌روز می‌باشند. مقادیر Lm_i برای تمامی باس‌های دارای مصرف نیز در جدول (۱) آمده است. در سیستم مورد مطالعه، مقدار ضرایب M_i و S_i برای تمامی باس‌های دارای مصرف در طول ساعات پیک (۹ ساعت) به ترتیب برابر 150% و 1% در نظر گرفته شده‌اند.

۲-۴- فرمول بندی مسئله بهینه‌سازی تخصیص

با توجه به شرایط حاکم بر هر سیستم و قوانین موجود در محیط بازار، ممکن است فرمول‌بندی مسئله بهینه‌سازی تخصیص متفاوت باشد. با توجه به فرضیات و مشخصات ذکر شده برای سیستم مورد مطالعه، فرمول‌بندی مسئله بهینه‌سازی تخصیص انرژی برای هر ساعت به صورت (۱) خواهد بود. لازم به ذکر است، رابطه (۱-۱) تابع هدف و روابط (۲-۱) تا (۴-۱) قیود این مسئله بهینه‌سازی می‌باشند.

$$\text{Min} \sum_i (\rho e_i \cdot P_i) \quad (1-1)$$

$$\sum_i (P_i - D_i + P_i^{DG}) = 0 \quad (2-1)$$

$$0 \leq P_i \leq P_i^{\max} \quad (3-1)$$

$$-F \leq T(P - D + P^{DG}) \leq F \quad (4-1)$$

در روابط فوق، ρe_i ، P_i و P_i^{\max} ، به ترتیب قیمت پیشنهادی، مقدار برنده شده و ماکزیمم حد تولید ژنراتور واقع در گره (باس) i ام در بازار انرژی هستند. D_i و P_i^{DG} ، به ترتیب میزان ظرفیت DG نصب شده و مقدار بار در گره i ام می‌باشند. همچنین T و F ، به ترتیب نشان دهنده ماتریس ضریب حساسیت تولید^{۱۱} و بردار حد انتقال توان خطوط هستند. در رابطه (۴-۱)، P ، P^{DG} و D به ترتیب بردارهای شامل مقادیر ظرفیت DG، تولید انرژی و مصرف انرژی متناظر با گره‌ها می‌باشند. باید توجه نمود که اطلاعات محل و ظرفیت DG در هر تکرار GA از کروموزوم‌های مربوطه استخراج شده و برای مسئله بهینه‌سازی فوق معلوم فرض می‌گردند (فلوچارت شکل (۱)).

بردار قیمت گره‌های انرژی (۲) یا همان LMP بر اساس رابطه (۲) محاسبه خواهد شد [۱۸].

$$\gamma = -\lambda e - T^T \bar{\mu} + T^T \bar{\mu} \quad (2)$$

در رابطه (۲)، $\bar{\mu}$ ، ضریب لاگرانژ متناظر با قید (۲-۱) و e ، برداری یکه به طول تعداد گره‌های سیستم است. همچنین $\bar{\mu}$ و $\bar{\mu}$ بردار ضرایب لاگرانژ متناظر با قیود حد بالا و حد پایین رابطه (۴-۱) می‌باشند.

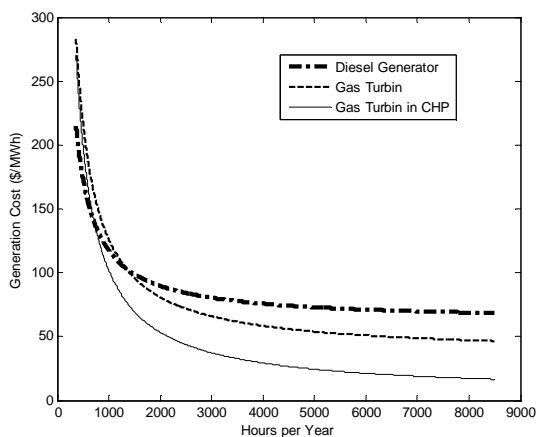
فرمول‌بندی مسئله تخصیص (۱) برای سیستمی با قانون تسویه یکنواخت و با تابع هدف مینیمم هزینه اجتماعی نیز قابل استفاده می‌باشد [۱۸]. لذا محاسبه LMP، مشابه آنچه در سیستم‌های با قانون تسویه یکنواخت معمول است، بر اساس نتایج حاصل از حل مسئله بهینه‌سازی تخصیص (۱) و بر اساس رابطه (۲) امکان‌پذیر است.

جدول (۳): برخی اطلاعات مورد نیاز جهت محاسبه هزینه تولید انرژی

انواع واحدهای DG

نرخ بهره واقعی	5%
ارزش حرارتی گازوئیل تحویلی	8700 (kcal/liter)
ارزش حرارتی گاز طبیعی تحویلی	9000 (kcal/m ³)
قیمت گازوئیل تحویلی	0.25 (\$/liter)
قیمت گاز طبیعی تحویلی	0.09 (\$/m ³)
راندمان بویلر معمولی	60%

هزینه‌های تعمیرات و نگهداری، هزینه تولید انرژی واحد DG به ازای افزایش ساعات بهره‌برداری سالانه کاهش می‌یابد. در سیستم مورد مطالعه فرض شد که واحدهای DG نصب شده به مدت ۹ ساعت پیک روزانه در ظرفیت نامی مورد بهره‌برداری قرار می‌گیرند. ضمن آنکه از بهره‌برداری در ساعات غیر قرارداد صرف‌نظر شد. بنابراین میزان ساعات بهره‌برداری سالانه برابر با ۳۶۵*۹ ساعت خواهد شد. هزینه متناظر با این ساعات بهره‌برداری با توجه به روابط بیان شده در فوق و همچنین بر اساس اطلاعات جداول (۲) و (۳) برای دیزل ژنراتور، توربین گازی و توربین گازی به صورت CHP، به ترتیب برابر با 78.8 (\$/MWh)، 63.34 (\$/MWh) و 34.6 (\$/MWh) می‌باشد.



شکل (۳): نمودار تغییرات هزینه تولید واحدهای DG بر حسب ساعات معادل بهره‌برداری بار کامل در سال

۴-۵- نتایج شبیه‌سازی و تجزیه و تحلیل

با اجرای الگوریتم پیشنهادی بر روی سیستم مورد مطالعه و با توجه به اطلاعات تعیین شده در بخش‌های قبل، نتایج به شرح ذیل حاصل شد. جدول (۴)، محل و ظرفیت بهینه واحدهای DG را به همراه مقادیر متوسط هزینه تامین انرژی توسط ISO و سود سرمایه‌گذار DG، در حالات مختلف نمایش می‌دهد. در این جدول، سود سرمایه‌گذار DG و هزینه ISO برای دوران پیک ۹ ساعته بیان شده‌اند. در بهینه‌سازی از دیدگاه ISO، با توجه به تابع هدف تعریف شده در رابطه (۴)، نتایج بهینه محل و ظرفیت DG وابسته به نوع واحد نخواهند بود و نوع واحد DG تنها بر میزان سود متوسط سرمایه‌گذار تاثیرگذار می‌باشد. برای مقایسه، شکل‌های (۴) و (۵) که به ترتیب هزینه متوسط تامین انرژی توسط ISO و سود متوسط سرمایه‌گذار DG را برای یک ساعت از پیک ۹ ساعته و برای حالات مختلف نمایش می‌دهند، ارائه شده‌اند. شکل (۶)، قیمت گره‌ای متوسط انرژی در باس‌های مختلف سیستم مورد مطالعه را به ازای پاسخ‌های مختلف مسئله ظرفیت‌یابی و جایابی بهینه DG در حالات مختلف نمایش می‌دهد. از آنجا که در مناقصه بازار قیمت‌دهی از سوی مالکین DG انجام نمی‌شود، قیمت گره‌ای متوسط انرژی برای پاسخ‌های مشابه ظرفیت و محل DG، یکسان خواهد بود.

هزینه انرژی الکتریکی تولیدی (COE) توسط توربین گازی و یا دیزل ژنراتور را می‌توان بر حسب رابطه (۵) محاسبه کرد [۱۹،۲۰].

$$COE = \frac{C_I}{h} \times A(n, r) + \frac{C_{O\&M}^{Annual}}{h} + \frac{P_F}{\eta_e \times k \times HV} \quad (5)$$

در رابطه فوق، C_I هزینه نصب و سرمایه‌گذاری واحد DG، h ساعات معادل بهره‌برداری بار کامل در سال، $C_{O\&M}^{Annual}$ هزینه سالیانه تعمیرات و بهره‌برداری، P_F قیمت هر متر مکعب گاز تحویلی یا قیمت هر لیتر سوخت تحویلی، HV ارزش گرمایی هر مترمکعب سوخت گازی تحویلی یا ارزش گرمایی هر لیتر سوخت مایع تحویلی، k ضریب تبدیل کیلوکالری به کیلووات ساعت ($k = 1/860.425 \text{ kWh/kcal}$)، η_e راندمان الکتریکی واحد DG و $A(n, r)$ فاکتور بازیافت سرمایه برای مدت بازگشت سرمایه n سال و در نرخ بهره واقعی r می‌باشد.

اگر پروسه CHP اعمال نگردد، نیاز حرارتی موجود باید از طریق دیگری (مانند استفاده از یک بویلر) و با مصرف سوخت تامین شود. در واقع با اعمال پروسه CHP می‌توان این میزان سوخت را صرفه‌جویی نمود. بنابراین در پروسه‌های CHP، هزینه انرژی الکتریکی تولیدی (COE) واحد DG را می‌توان از رابطه (۶) محاسبه کرد [۱۹،۲۰].

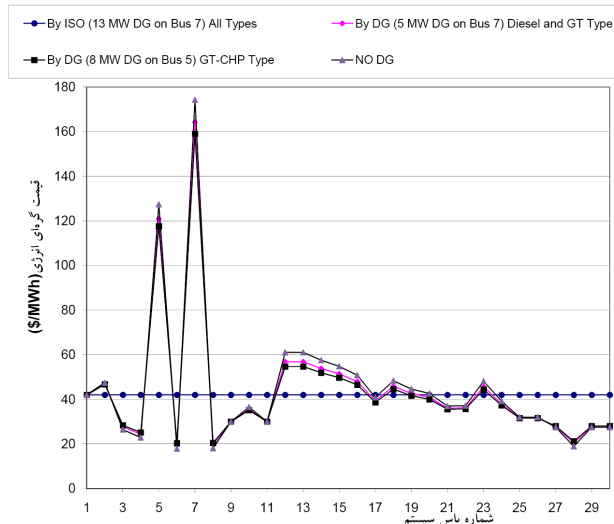
$$COE = \frac{C_I}{h} \times A(n, r) + \frac{C_{O\&M}^{Annual}}{h} + \frac{P_F}{\eta_e \times k \times HV} \left(1 - \frac{\epsilon_{rec}(\eta_t - \eta_e)}{\eta_b}\right) \quad (6)$$

در رابطه فوق، η_e راندمان الکتریکی واحد DG در پروسه CHP، η_t راندمان الکتریکی و حرارتی واحد DG در پروسه CHP، η_b راندمان حرارتی معادل یک بویلر معمولی و یا راندمان منبع حرارتی جایگزین برای انرژی حرارتی واحد DG و ϵ_{rec} ضریب بازیافت حرارت می‌باشد. لازم به ذکر است، امکان ذخیره‌سازی انرژی حرارتی واحدهای CHP مشکل هماهنگ‌سازی تولید انرژی الکتریکی و حرارتی را تا حدود زیادی مرتفع می‌سازد و استفاده از آنها را عملی و منطقی می‌سازد [۲۱].

در تمامی محاسبات، مدت بازگشت سرمایه مورد نظر در نصب واحدهای DG برابر عمر تقریبی آن (۱۰ سال) فرض خواهد شد. نمودار شکل (۳) تغییرات هزینه تولید واحدهای DG مذکور در جدول (۲) و بر اساس اطلاعات جدول (۳) را بر حسب میزان ساعات بهره‌برداری سالانه نمایش می‌دهد. همانطور که در شکل (۳) مشخص است، در یک بازگشت سرمایه ثابت و همچنین با فرض ثابت بودن

جدول (۴): محل و ظرفیت بهینه واحدهای DG به همراه هزینه تامین انرژی توسط ISO و سود سرمایه‌گذار DG در سیستم مورد مطالعه

	محل نصب	ظرفیت DG	هزینه متوسط تامین انرژی توسط ISO برای یک ساعت (\$/h)	هزینه متوسط تامین انرژی توسط ISO (\$/MWh)	سود متوسط سرمایه‌گذار DG برای یک ساعت (\$/h)	سود متوسط سرمایه‌گذار DG (\$/MWh)	
بهینه‌سازی از دیدگاه ISO	بدون نصب DG	-	-	10,954 \$/h	25.768 \$/MWh	-	
	نصب DG نوع دیزل ژنراتور	Bus 7	13 MW	9,899 \$/h	23.286 \$/MWh	- 478.17 \$/h	- 36.782 \$/MWh
	نصب DG نوع توربین گازی	Bus 7	13 MW	9,899 \$/h	23.286 \$/MWh	- 277.2 \$/h	- 21.323 \$/MWh
	نصب DG نوع توربین گازی CHP	Bus 7	13 MW	9,899 \$/h	23.286 \$/MWh	96.51 \$/h	7.424 \$/MWh
بهینه‌سازی از دیدگاه سرمایه‌گذار	نصب DG نوع دیزل ژنراتور	Bus 7	5 MW	10,907 \$/h	25.657 \$/MWh	426.97 \$/h	85.393 \$/MWh
	نصب DG نوع توربین گازی	Bus 7	5 MW	10,907 \$/h	25.657 \$/MWh	504.26 \$/h	100.852 \$/MWh
	نصب DG نوع توربین گازی CHP	Bus 5	8 MW	10,881 \$/h	25.596 \$/MWh	664.17 \$/h	83.021 \$/MWh

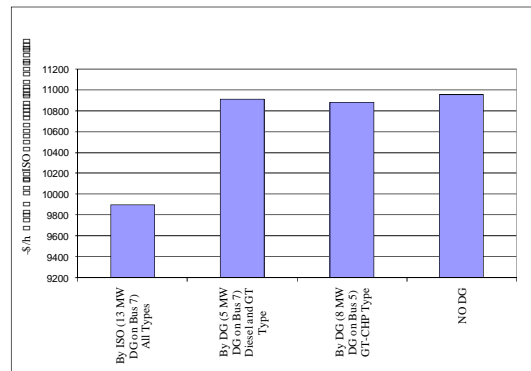


شکل (۶): میزان قیمت گره‌ای متوسط انرژی در باس‌های مختلف

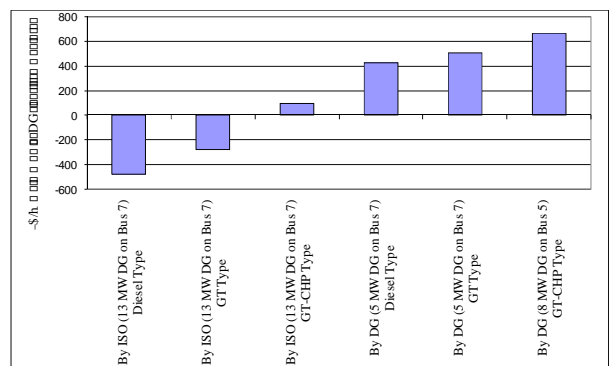
با توجه به نتایج شبیه‌سازی که در جدول (۴) و همچنین در شکل‌های (۴) الی (۶) ارائه شد، می‌توان مشاهدات زیر را مطرح نمود:

- لزوماً نتایج بهینه‌سازی از دیدگاه ISO با نتایج بهینه‌سازی از دیدگاه سرمایه‌گذار مطابقت نخواهد داشت.

- به کار بردن و نصب واحدهای DG به طور کلی باعث کاهش هزینه‌های تامین انرژی سیستم نسبت به حالت بدون DG شده است و بیشترین کاهش در هزینه‌های تامین انرژی سیستم در حالت بهینه‌سازی از دیدگاه ISO روی داده است. البته در این حالت سود مالک واحدهای DG کاهش یافته و حتی واحدهای گران با سود منفی یا ضرر روبرو شده‌اند و تنها واحد توربین گازی CHP سود داشته است.



شکل (۴): هزینه متوسط ISO برای یک ساعت از یک ساعت، در دیدگاه‌های مختلف بهینه‌سازی و برای انواع DG و حالت بدون DG



شکل (۵): سود متوسط سرمایه‌گذار DG برای یک ساعت از یک ساعت، در دیدگاه‌های مختلف بهینه‌سازی و برای انواع واحدهای DG



- بیشترین سود سرمایه‌گذار در حالت بهینه‌سازی از دیدگاه وی صورت گرفته است و هر چه واحد DG ارزان‌تر بوده، سود بیشتری عاید وی شده است. البته در این حالت نیز کاهش در هزینه‌های تامین انرژی سیستم نسبت به حالت بدون DG روی داده است، ولی این کاهش نسبت به حالت بهینه‌سازی از دیدگاه ISO کمتر بوده است.

- زمانی که پروسه CHP در خصوص توربین‌گازی اعمال شد و هزینه تولید انرژی آن کاهش یافت، پاسخ بهینه مسئله نیز تغییر کرد. بنابراین ممکن است با تغییر مشخصه‌های هزینه‌ای واحد DG، پاسخ بهینه نیز جابجا گردد.

- میزان قیمت گره‌ای متوسط انرژی در باس‌ها نشان می‌دهد، در بهینه‌سازی از دیدگاه ISO اثرات منفی ناشی از تراکم خطوط انتقال در قیمت حذف شده است.

- در بهینه‌سازی از دیدگاه سرمایه‌گذار، قیمت گره‌ای متوسط انرژی تغییرات کمی نسبت به حالت بدون DG داشته است و دلیل آن سعی سرمایه‌گذار در داشتن سود حداکثری ناشی از بالا بودن قیمت‌ها است. تاکید می‌گردد که نصب DG در شبکه در نهایت باعث بهبود وضعیت شبکه و کاهش هزینه‌های مرتبط با برنامه‌ریزی و توسعه شبکه انتقال خواهد شد. [۲۴-۲۲]

۵- نتیجه‌گیری

در این مقاله، قانونی تشویقی برای سرمایه‌گذاری در زمینه تولیدات پراکنده (DG) در یک بازار با قانون تسویه تمایزی (PAB) پیشنهاد شد. قانون تشویقی پیشنهادی در حالی که قیمت مناسبی را بدون رقابت با بازیگران عمده بازار برای انرژی تولیدی DG در نظر می‌گیرد، سرمایه‌گذاران بخش DG را در راستای رفع مشکلات سیستم از جمله کاهش تراکم در خطوط انتقال راهبری می‌کند.

در ادامه، الگوریتمی برای جابجایی و تعیین ظرفیت بهینه واحدهای DG ارائه و پیشنهاد شد که با استفاده از آن بررسی اثرات قانون تشویقی مذکور از دو دیدگاه سرمایه‌گذار DG و بهره‌بردار مستقل سیستم (ISO) ممکن گردید. در الگوریتم پیشنهادی، عدم قطعیت در قیمت پیشنهادی شرکت‌کنندگان بازار و همچنین عدم قطعیت در بار مصرفی هر یک از نواحی شبکه مدنظر قرار گرفته‌اند.

از نتایج حاصل از مطالعات بر روی سیستم نمونه می‌توان دریافت که با وجود امکان عدم تطابق نتایج بهینه‌سازی از دیدگاه ISO و از دیدگاه سرمایه‌گذار، با اعمال قانون تشویقی پیشنهادی شرایط و هزینه‌های تامین انرژی سیستم نسبت به حالت نبود DG در شبکه، بهبود خواهد یافت. همچنین نتایج شبیه‌سازی مبین این واقعیت هستند که بهره‌گیری از تکنولوژی‌های DG با هزینه‌های کمتر و یا بهره‌گیری از آنها در قالب پروسه‌های CHP می‌تواند ایده سرمایه‌گذاری در نصب واحدهای DG را اقتصادی‌تر نموده و انگیزه‌های بیشتری را ایجاد کند. برخی از مزایای عمده اجرای قانون پیشنهادی به شرح ذیل می‌باشند:

الف- باعث تشویق سرمایه‌گذاران و حمایت از مالکان واحدهای DG در نقاط بحرانی شبکه که در آنها قیمت حاشیه‌ای منطقه‌ای (LMP) بالاتر است، خواهد شد.

ب- نصب واحدهای DG در نقاط بحرانی شبکه باعث بهبود وضعیت شبکه و کاهش هزینه‌های مرتبط با برنامه‌ریزی و توسعه شبکه انتقال و همچنین کاهش هزینه‌های انتقال و توزیع انرژی الکتریکی، کاهش تلفات خطوط انتقال و کاهش تراکم و استرس در شبکه خواهد شد.

ج- کاهش تراکم و استرس در شبکه مانع از سوء استفاده شرکت‌کنندگان مناقصه بازار از قیود شبکه و متعاقباً مانع از افزایش غیرمنطقی قیمت در پیشنهادات خواهد شد.

د- در نهایت امر، بدلیل بهبود وضعیت بهره‌برداری شبکه، کاهش هزینه‌های انتقال و توزیع انرژی الکتریکی، کاهش تلفات خطوط انتقال و کاهش تراکم و استرس در شبکه و همچنین به علت پیشگیری از افزایش غیرمنطقی قیمت پیشنهادی تولیدکنندگان، هزینه انرژی الکتریکی تحویلی به مشتریان و مصرف‌کنندگان کاهش یافته و با افزایش غیرمنطقی نیز روبرو نخواهد شد.

مراجع

- [1] Vignolo, M. and Zeballos, R., "Transmission Networks or Distributed Generation?", International Symposium on Distributed Generation: Power System and Market Aspects, Royal Institute of Technology, Stockholm, Sweden, June 2001.
- [2] Zareipour, H., et al, "Distributed Generation: Current Status and Challenges", in proc. 36th Annual North American Power Symposium (NAPS), University of Idaho, August 2004.
- [3] Celli, G., and Pilo, F., "Optimal Distributed Generation Allocation in MV Distribution Networks", Power Industry Computer Applications, PICA 2001. Innovative Computing for Power - Electric Energy Meets the Market. 22nd IEEE Power Engineering Society International Conference, pp. 81-86, May 2001.
- [4] Garpinelli, G., et al, "Distributed Generation Siting and Sizing under Uncertainty", Power Tech Proceedings, 2001 IEEE Porto, Vol. 4, September 2001.
- [5] "Ancillary Service Provision from Distributed Generation", Ilex Energy Consulting with the Manchester Centre for Electrical Energy, UMIST, 2004.
- [6] Hedman, B., et al, "Gas-Fired Distributed Energy Resource Technology Characterizations", joint project of the Gas Research Institute (GRI) and the NREL, Prepared for the Office of Energy Efficiency and Renewable Energy, October 2003.
- [7] "Review of Utility Interconnection, Tariff and Contract Provisions for Distributed Generation", A Report to the NARUC Committee on Energy Resources and the Environment, January 2000.
- [8] Kamalinia, S., et al, "A Combination of Madm and Genetic Algorithm for Optimal DG Allocation in Power Systems", 42nd International Universities Power Engineering Conference, UPEC, pp. 1031-1035, 2007.
- [9] Hedayati, H., Nabaviniaki, S. A. and Akbarimajd, A., "A Method for Placement of DG Units in Distribution Networks", IEEE Transactions on Power Delivery, Vol. 23, No. 3, pp. 1620-1628, July 2008.



زیر نویس ها

- 1 Dispersed Generation
- 2 Geothermal
- 3 Superconducting Magnetic Energy Storage
- 4 Peak Shaving
- 5 Premium Power
- 6 Remote Power
- 7 Grid Support
- 8 Combined Heat and Power
- 9 Market Power
- 10 Pay-as-Bid
- 11 Independent System Operator
- 12 Multi Objective
- 13 Power Flow Continuation
- 14 Voltage Collapse
- 15 Locational Marginal Price
- 16 Social Welfare
- 17 Genetic Algorithm
- 18 Ancillary Services
- 19 Price Taker
- 20 Fitness
- 21 Generation Sensitivity Factor Matrix
- 22 Social Cost

- [10] Wang, C. and Nehrir, M. H., "Analytical Approaches for Optimal Placement of Distributed Generation in Power Systems", IEEE Transactions on Power Systems, Vol. 19, No. 4, pp. 2068-2076, November 2004.
- [11] Prommee, W. and Ongsakul, W., "Optimal Multi-Distributed Generation Placement by Adaptive Weight Particle Swarm Optimization", International Conference on Control, Automation and Systems, ICCAS, in COEX, Seoul, Korea, pp. 1663-1668, 2008.
- [12] Hadian, A., et al, "Probabilistic Approach for Renewable DG Placement in Distribution Systems with Uncertain and Time Varying Loads", IEEE Power & Energy Society General Meeting, pp. 1-8, 2009.
- [13] Lopez Lezama, J. M. and Padilha Feltrin, A., "Placement and Sizing Evaluation of Distributed Generation in Electric Power Systems", 20th International Conference and Exhibition on Electricity Distribution, CIRED, Prague, Paper No. 0978, pp. 1-4, 2009.
- [14] Gautam, D. and Mithulananthan, N., "Optimal DG placement in deregulated electricity market", ELSEVIER, Electric Power Systems Research 77, pp. 1627-1636, 2007.
- [15] Wang, X., Song, Y. H. and Lu, Q., "A Coordinated Real-Time Optimal Dispatch Method for Unbundled Electricity Markets", IEEE Transactions on Power Systems, Vol. 17, No. 2, pp. 482-490, May 2002.
- [16] Online:"http://www.ee.washington.edu/research/pstca/pf30/pg_tca30bus.htm", University of Washington, College of Engineering, Power Systems Test Case Archive.
- [17] Online:"http://www.pserc.cornell.edu/matpower/", by Ray D. Zimmerman, Carlos E. Murillo-Sánchez & Deqiang (David) Gan.
- [18] Green, R., "Competition in Generation: The Economic Foundations", Proceeding of the IEEE, Vol. 88, No. 2, pp. 128-139, February 2000.
- [19] Lipman, T.E., et al, "Fuel Cell System Economics: Comparing the Costs of Generating Power with Stationary Andmotor Vehicle PEM Fuel Cell Systems", Elsevier, Energy Policy 32 (2004), pp. 101-125, April 2004.
- [20] Buonanno, S., et al, "Economic Assessment of the Installation of Natural Gas-Fueled Microturbines and Results of Preliminary Tests", CIRED 2001, Conference Publication No. 482, June 2001.
- [۲۱] فتحی سیدحمید، محمدی اردهالی مرتضی و فتاحی اردکانی محمدعلی، " تعیین نقطه کاری بهینه در سیستم تولید همزمان انرژی الکتریکی و گرمایی به همراه مخزن ذخیره گرمایی با استفاده از الگوریتم ژنتیک"، مجله انجمن مهندسين برق و الكترونيك ايران، سال ششم، شماره اول، ص ۶۰-۵۱، بهار و تابستان ۱۳۸۸.
- [۲۲] معقولى پوريا، حسنى مرزوني مسعود و حسيني سیدحمید، " برنامه ریزی شبکه انتقال در راستای افزایش کارایی بازار و با استفاده از معیارهای احتمالاتی قابلیت اطمینان"، مجله انجمن مهندسين برق و الكترونيك ايران، سال چهارم، شماره اول، ص ۱۱-۳، بهار و تابستان ۱۳۸۶.
- [۲۳] کی پور رضا، حقی فام محمودرضا و سیفی حسین، " برنامه ریزی بلندمدت توسعه شبکه انتقال در بازارهای رقابتی برق بر مبنای سود کاربران با استفاده از الگوریتم ژنتیک"، مجله انجمن مهندسين برق و الكترونيك ايران، سال چهارم، شماره اول، ص ۲۱-۱۲، بهار و تابستان ۱۳۸۶.
- [۲۴] سگریان ابیانه حسین، شریعتی دهاقان حسین و جاویدی دشت بیاض محمدحسین و رضوی فرزاد، " برنامه ریزی توسعه شبکه انتقال تحت شرایط بازار برق با در نظر گرفتن هزینه برقراری امنیت"، مجله انجمن

