

تسویه تصادفی بازار با توجه به قابلیت اطمینان واحدهای تولید انرژی الکتریکی

مجتبی نجفی^۱ مهدی احسان^۲ محمود فتوحی فیروزآباد^۳ علی اخوین^۴

۱- استادیار- دانشکده فنی و مهندسی - دانشگاه آزاد اسلامی واحد بوشهر- ایران
mojtabanajafi2000@yahoo.com

۲- استاد- دانشکده مهندسی برق- دانشگاه صنعتی شریف
ehsan@sharif.edu

۳- استاد- دانشکده مهندسی برق- دانشگاه صنعتی شریف
fotuhi@sharif.edu

۴- استادیار- دانشکده فنی و مهندسی - دانشگاه آزاد اسلامی واحد تهران جنوب
akhvin@yahoo.com

چکیده: در این مقاله روشی برای تسویه همزمان بازارهای انرژی و ذخیره ارائه شده است. روش پیشنهادی دو هدف را دنبال می کند. هدف اول، لحاظ کردن تغییرات تصادفی تولید در شبکه قدرت است که بدین منظور از یک مدل تسویه تصادفی و روش مونت کارلو استفاده شده است. در هدف دوم، بهره برداری اقتصادی از واحدهای تولیدی و قابلیت اطمینان آنها در فرآیند اختصاص ظرفیت مورد نیاز بازار انرژی و ذخیره به ژنراتورها، مدنظر قرار می گیرد. در تابع هدف مربوطه، علاوه بر هزینه های تامین انرژی و ذخیره، هزینه های عدم تحویل انرژی و ذخیره نیز لحاظ گردیده اند. خروجی های روش پیشنهادی می تواند در فرآیند ایجاد مشوقهای لازم در بین تولید کنندگان بکار گرفته شود. چراکه تولید کننده ای که قابلیت اطمینان بالاتری داشته باشد، سهم بیشتری از بازار را به خود اختصاص خواهد داد. کارایی روش ارائه شده بر روی یک شبکه نمونه مورد ارزیابی قرار گرفته و نتایج آن ارائه شده است.

کلمات کلیدی: بازار انرژی و ذخیره، تسویه تصادفی بازار، قابلیت اطمینان واحدها

تاریخ ارسال مقاله: ۱۳۸۹/۱۰/۱۱

تاریخ پذیرش مقاله: ۱۳۹۱/۱۲/۸

نام نویسنده ی مسئول: مجتبی نجفی

نشانی نویسنده ی مسئول: ایران - بوشهر - عالی شهر - دانشگاه آزاد اسلامی - دانشکده ی فنی و مهندسی

۱- مقدمه

در محیط تجدیدساختار شده، بازارهای انرژی و ذخیره به‌نحوی مدیریت می‌شوند که کیفیت مطلوب در عرضه انرژی به مصرف‌کننده‌ها حاصل گردد. یکی از موارد مهم در این زمینه، قابلیت اطمینان عرضه انرژی به مصرف‌کننده‌ها است. پاسخگویی به موقع و مستمر واحدهای تولید به تعهدات خود در بازار برق، نقشی اساسی در برآوردن قید قابلیت اطمینان تحویل توان به مصرف‌کننده‌ها دارد. در محیط تجدید ساختار شده، معمولاً برآوردن قید قابلیت اطمینان بر عهده اپراتور سیستم است. اپراتور سیستم انرژی و ذخیره را به نحوی بین واحدهای تولید تقسیم کند که ضمن تأمین قیود فنی و از جمله قابلیت اطمینان، کمترین هزینه بهره‌برداری حاصل شود.

مبحث قیمت‌گذاری و تسویه بازار از اهمیت بسیاری برخوردار می‌باشد که در مقالات مختلفی به آن پرداخته شده است [۶-۱]. بطور کلی در تسویه بازار برق، دو ساختار تسویه همزمان و غیرهمزمان بکار گرفته شده‌اند. ساختار تسویه همزمان، که در بازارهای برق PJM [۲]، ISO-NI [۳] و کالیفرنیا [۴] بکار رفته است، بازارهای انرژی و ذخیره بصورت همزمان تسویه می‌شوند [۵]. مشخصه تسویه با ساختار غیرهمزمان، تسویه متوالی بازارهای انرژی و ذخیره می‌باشد [۶]. دستیابی به رفاه اجتماعی بیشتر از مزایای ساختار همزمان و سادگی و پیچیدگی کمتر از مزایای ساختار غیرهمزمان است.

هزینه‌های متنوعی در توابع هدف روشهای ارائه شده برای تسویه بازار، لحاظ گردیده‌اند [۱۱-۵]. در مرجع [۵] روشی برای تخصیص ظرفیت ذخیره بین واحدهای تولیدی با توجه به نیازهای قابلیت اطمینان سمت مصرف‌کننده ارائه شده است. مرجع [۶] روشی برای رفع مشکلات تسویه در ساختار غیرهمزمان با اضافه کردن هزینه فرصت در تابع هدف، پیشنهاد می‌نماید. مرجع [۷] از برنامه ریزی احتمالی برای مدل بازار بصورت حوضچه در ساختار همزمان استفاده کرده است. نکته‌ای که در این مقالات کمتر مدنظر قرار گرفته، تاثیر نحوه توزیع توان بین واحدها بر روی قابلیت اطمینان شبکه است.

در این مقاله روشی برای تسویه بازار در ساختار همزمان ارائه شده است که دو هدف زیر را دنبال می‌کند:

- بکارگیری مدل تسویه تصادفی برای لحاظ کردن ماهیت تصادفی بهره‌برداری از شبکه قدرت
- بکارگیری دو هزینه جدید در تابع هدف به منظور دستیابی به قابلیت اطمینان بیشتر در واحدهای تولیدی

برای تأمین هدف اول، از شبیه‌سازی مونت کارلو استفاده شده که نتیجه آن بدست آمدن سناریوهای مختلف تولید انرژی الکتریکی است. همانطور که در قسمت ۲-۱ تشریح شده، در ضمن این فرآیند، از مقدار آستانه‌ای برای کاهش تعداد سناریوها، استفاده می‌شود. سپس، مدل تسویه برای سناریوهای پذیرفته شده بکار می‌رود.

برای حصول هدف دوم یعنی سعی در افزایش قابلیت اطمینان یا دسترس‌پذیری واحدهای تولید، علاوه بر هزینه‌های تأمین انرژی و ذخیره، دو هزینه عدم تحویل انرژی و عدم تحویل ذخیره در تابع هدف، لحاظ گردیده‌اند. اثر بکارگیری این دو هزینه و حداقل سازی آنها در کنار هزینه‌های معمول در بازار، اینست که ظرفیت مورد نیاز شبکه بین واحدهایی تقسیم شود که قابلیت اطمینان بیشتر و هزینه کمتری دارند.

در روش پیشنهادی، از بین گزینه‌های ممکن برای تسویه بازار، گزینه‌ای انتخاب می‌شود که به کمترین هزینه و بیشترین قابلیت اطمینان بیانجامد. این روش تسویه باعث می‌شود که واحدهای تولید در جهت افزایش قابلیت اطمینان خود حرکت نمایند تا به سهم بیشتری از بازار دست یابند. نکته‌ای که باید در نظر داشت اینست که هرچند افزایش قابلیت اطمینان یک واحد تولید هزینه بر می‌باشد اما واحد تولید می‌تواند با داشتن سهم بیشتری از بازار این هزینه‌ها را جبران نموده و قیمت پیشنهادی خود برای شرکت در بازار را در سطح مناسبی نگه دارد.

قسمتهای پیش رو در این مقاله بدین شرح می‌باشند: در بخش ۲، فرمولبندی مسئله ارائه می‌گردد. بخش ۳ شامل فلوچارت و راه حل روش پیشنهادی است. نتایج اعمال روش پیشنهادی بر روی شبکه آزمون نمونه، در بخش ۴ آورده شده است. در نهایت بخش ۵ به بحث و نتیجه‌گیری اختصاص دارد.

۲- فرمولبندی مسئله

در این بخش ابتدا نحوه بکارگیری روش مونت کارلو برای تولید سناریوهای مختلف تولید ارائه شده و در ادامه تابع هدف و قیود مربوطه تشریح می‌گردد.

۲-۱- تولید سناریو با روش مونت کارلو

یک مزیت روش مونت کارلو این است که تعداد نمونه‌های مورد نیاز برای رسیدن به یک سطح دقت خاص، مستقل از ابعاد شبکه می‌باشد. در فرآیند مونت کارلو، از یک مدل تصادفی دو حالتی برای واحدهای تولید استفاده شده است. در شروع شبیه‌سازی فرض می‌شود که شبکه قدرت در حالت عادی قرار دارد. به تعداد واحدهای تولید اعداد تصادفی بین ۰ و ۱ ایجاد می‌شود و حالت یک واحد با مقایسه بین مقدار عدد تصادفی و نرخ خروج اجباری آن واحد تعیین می‌گردد. رابطه زیر این مطلب را توصیف می‌نماید:

$$\begin{aligned}
 U_i (i = 1, 2, \dots, N_g) & \quad (1) \\
 u_i = 1 \text{ (on state) if } U_i \geq FOR_i & \\
 u_i = 0 \text{ (off state) if } U_i \leq FOR_i &
 \end{aligned}$$

که در این رابطه:

و در این روابط:

تعداد سناریوهای باقیمانده پس از کاهش تعداد سناریوها N_s

تعداد ساعات مورد مطالعه N_p

سهام واحد i از بازار انرژی در سناریو s $AE_{i,t}^s$

قیمت پیشنهادی واحد i برای بازار انرژی در سناریو s BPE_i^s

سهام واحد i از بازار ذخیره در سناریو s $AR_{i,t}^s$

قیمت پیشنهادی واحد i برای بازار ذخیره در سناریو s BPR_i^s

وضعیت واحد i در بازار انرژی در ساعت t در سناریو s $ue_{i,t}^s$

وضعیت واحد i در بازار ذخیره در ساعت t در سناریو s $ur_{i,t}^s$

هزینه عدم تحویل انرژی در ساعت t در سناریو s $NDEC_t^s$

هزینه عدم تحویل ذخیره در ساعت t در سناریو s $NDRC_t^s$

شمارنده واحد تولید i

عدد تصادفی مربوط به واحد i U_i

تعداد واحدهای تولید N_g

وضعیت واحد i u_i

نرخ خروج اجباری واحد i FOR_i

اگر $u_i = 1$ باشد، امکان مشارکت واحد i در بازار وجود دارد. در این شرایط، دسترس پذیری واحد i برابر $(1 - FOR_i) \times u_i$ می باشد. چنانچه $u_i = 0$ باشد واحد i نمی تواند در بازار مشارکت کند و دسترس ناپذیری آن برابر است با $(1 - u_i) \times FOR_i$. هنگامیکه این فرآیند برای تمامی واحدها صورت پذیرد، یک سناریوی تولید بدست آمده است. احتمال هر سناریو بصورت رابطه زیر در نظر گرفته می شود:

$$Pr ob_s = \prod_{i=1}^{N_g} \{u_i(1 - FOR_i) + (1 - u_i)FOR_i\} \quad (2)$$

با توجه به تعداد بیشمار سناریوهای تولید، استفاده از یک روش برای محدود نگه داشتن تعداد سناریوها، ضروری است. در این مقاله از سناریوهای با احتمال وقوع کمتر از 0.002 و همچنین از سناریوهای مشابه صرف نظر شده است [۸].

۲-۲- تابع هدف و هزینه های لحاظ شده

هدف اصلی که در مقالات برای تسویه بازار مدنظر است، حداقل سازی هزینه ها می باشد. در روش پیشنهادی علاوه بر هزینه های تامین انرژی و ذخیره، دو هزینه عدم تحویل انرژی و عدم تحویل ذخیره نیز در تابع هدف لحاظ شده اند. این دو هزینه، را می توان به عنوان راهکاری در نظر گرفت که تولید کنندگان در عمل به تعهداتشان در بازار انرژی و ذخیره، به افزایش قابلیت اطمینان بیانديشند. در نتیجه با بهینه سازی تابع هدف در روش پیشنهادی، واحدهایی با قابلیت اطمینان بالاتر و هزینه پیشنهادی کمتر، سهم بیشتری از بازار دریافت می کنند. با توجه به توضیحات فوق، تابع هدف در روش پیشنهادی بصورت زیر می باشد:

$$\sum_{s=1}^{N_s} Pr ob_s \left\{ \sum_{t=1}^{N_p} \left[\sum_{i=1}^{N_g} \left(UC(AE_{i,t}^s) \times ue_{i,t}^s + UC(AR_{i,t}^s) \times ur_{i,t}^s + NDEC_t^s + NDRC_t^s \right) \right] \right\} \quad (3)$$

که در آن:

$$UC(AE_{i,t}^s) = AE_{i,t}^s \times BPE_i^s$$

$$UC(AR_{i,t}^s) = AR_{i,t}^s \times BPR_i^s$$

مجموعه قیود شامل قید محدودیت های تولید واحدها، قیود حداقل زمان روشن و خاموش بودن واحدها و نرخ افزایش توان آنها می باشند. در زیربخش بعدی نحوه محاسبه هزینه های عدم تحویل انرژی و ذخیره ذکر می گردد.

۲-۳- محاسبه هزینه های عدم تحویل انرژی و ذخیره

مقادیر هزینه های عدم تحویل انرژی و ذخیره را می توان از روابط زیر محاسبه نمود:

$$NDEC_t^s = NDE_t^s \times NSEF_t^s \quad (4)$$

$$NDRC_t^s = NDR_t^s \times NSRF_t^s \quad (5)$$

که در این روابط:

$$NDE_t^s \text{ : میزان عدم تحویل انرژی در ساعت } t \text{ در سناریو } s$$

$$NSEF_t^s \text{ : فاکتور عدم تحویل انرژی در ساعت } t \text{ در سناریو } s$$

$$NDR_t^s \text{ : میزان عدم تحویل ذخیره در ساعت } t \text{ در سناریو } s$$

$$NSRF_t^s \text{ : فاکتور عدم تحویل ذخیره در ساعت } t \text{ در سناریو } s$$

با توجه به اینکه در هر ساعت ممکن است تعدادی از واحد به تعهداتشان عمل نکنند، میزان انرژی و ذخیره تحویل داده نشده، از روابط زیر محاسبه می شوند:

- جایگزینی از بازار ذخیره در صورتیکه ظرفیت ذخیره کافی برای جبران عدم تحویل از بازار انرژی در دسترس باشد،
- قطع بار، در صورتیکه دو گزینه اول نتوانند عدم تحویل را جبران کنند.

در شرایطی که واحدهای تولید پذیرفته شده در بازار ذخیره نتوانند به تعهدات خود عمل کنند، روشهای جبرانی موجود با شرایط قبل متفاوت بوده که می توان آنها بصورت زیر خلاصه نمود:

- واحد جایگزین جدید که در بازارهای انرژی و ذخیره درگیر نبوده و دارای شرایط مورد نیاز برای بازار ذخیره باشد (منظور از شرایط مورد نیاز، داشتن نرخ پاسخگویی و ظرفیت لازم است)،
- کاهش ظرفیت تعدادی از واحدهای پذیرفته شده در بازار انرژی و جابجایی این ظرفیت به بازار ذخیره. واحدهای درگیر در این شرایط، مستحق دریافت هزینه فرصت می باشند،
- قطع بار.

لازم به توضیح است که روش دوم در صورتی بکار می رود که واحدهایی با نرخ پاسخگویی کافی برای بازار ذخیره در دسترس نباشند. به عبارت دیگر، واحدهای دارای این ویژگی قبلاً در بازار انرژی پذیرفته شده باشند.

در این مقاله، روشی برای جبران عدم تحویل بکار می رود که دارای کمترین هزینه و بیشترین قابلیت اطمینان واحدها باشد.

احتمال عدم تحویل انرژی و ذخیره به ترتیب به نرخ خروج اجباری واحدها و احتمال عدم موفقیت واحد در پاسخگویی در بازه زمانی معین تحویل ذخیره بستگی دارد. منظور از بازه زمانی معین، مدتی است که واحد فرصت دارد تا ذخیره بالقوه تخصیص یافته را به ذخیره بالفعل تبدیل نماید. این احتمال عدم تحویلها بطور مثال برای حالتی که یک واحد یا دو واحد بطور همزمان به تعهداتشان عمل نکنند، بصورت زیر قابل محاسبه اند:

$$\begin{aligned} \Pr_k^e &= FOR_k \prod_{i=1, i \neq k}^{N_e} (1 - FOR_i) \\ \Pr_{k,f}^e &= FOR_k FOR_f \prod_{i=1, i \neq k, f}^{N_e} (1 - FOR_i) \\ \Pr_k^r &= PF_k \prod_{i=1, i \neq k}^{N_r} (1 - PF_i) \\ \Pr_{k,f}^r &= PF_k PF_f \prod_{i=1, i \neq k, f}^{N_r} (1 - PF_i) \end{aligned} \quad (8)$$

که در این روابط:

$$\Pr_k^e : \text{احتمال عدم تحویل انرژی واحد } k$$

$$NDE_t^s = \sum_{k=1}^{N_e^s} \left[\left[FOR_k \prod_{i=1, i \neq k}^{N_e^s} (1 - FOR_i) \right] \times \left[\sum_{i=1, i \neq k}^{N_e^s} AE_{i,t}^s - AE_{k,t}^s \right] \right] + \dots \quad (6)$$

$$\sum_{k=1}^{N_e^s} \sum_{f>k}^{N_e^s} \left[\left[FOR_k FOR_f \prod_{i=1, i \neq k, f}^{N_e^s} (1 - FOR_i) \right] \times \left[\sum_{i=1, i \neq k, f}^{N_e^s} AE_{i,t}^s - (AE_{k,t}^s + AE_{f,t}^s) \right] \right] + \dots$$

$$NDR_t^s = \sum_{k=1}^{N_r^s} \left[\left[PF_k^{mt} \prod_{i=1, i \neq k}^{N_r^s} (1 - PF_i^{mt}) \right] \times \left[\sum_{i=1, i \neq k}^{N_r^s} AR_{i,t}^s - AR_{k,t}^s \right] \right] + \dots \quad (7)$$

$$\sum_{k=1}^{N_r^s} \sum_{f>k}^{N_r^s} \left[\left[PF_k^{mt} PF_f^{mt} \prod_{i=1, i \neq k, f}^{N_r^s} (1 - PF_i^{mt}) \right] \times \left[\sum_{i=1, i \neq k, f}^{N_r^s} AR_{i,t}^s - (AR_{k,t}^s + AR_{f,t}^s) \right] \right] + \dots$$

که در این روابط:

N_e^s : تعداد واحدهای تولید پذیرفته شده در بازار انرژی در سناریو s

N_r^s : تعداد واحدهای تولید پذیرفته شده در بازار ذخیره در سناریو s

PF_i^{mt} : احتمال عدم موفقیت واحد در پاسخگویی واحد i در بازه زمانی mt

منظور از بازه زمانی mt اینست که هر واحد تولیدی پذیرفته شده در بازار ذخیره، بسته به نوع ذخیره مورد نظر، باید در یک بازه زمانی معین، به تعهدات خود عمل کند. بطور مثال برای ذخیره گردان، این بازه می تواند ۱۰ دقیقه باشد.

لازم به ذکر است که تفاوتی بین روشهای موجود برای جبران عدم تحویل انرژی و ذخیره وجود دارد. در شرایطی که تعدادی از واحدهای تولید درگیر با بازار انرژی، در انجام تعهدات خود با مشکل روبرو شوند، اپراتور سیستم برای جبران این نقصان می تواند از روشهای زیر استفاده کند:

- واحد جایگزین جدید (با یا بدون پذیرش از بازار انرژی) از بین واحدهایی که دارای ظرفیت اضافی هستند،

تعداد واحدهایی با امکان جایگزینی برای عدم تحویل انرژی : N_{NDE}^s
 سهم واحد i از جبران عدم تحویل انرژی : $SS_i^{e,s}$
 کل ظرفیت تحویل داده نشده از بازار انرژی : NDE^s
 تعداد واحدهایی با امکان جایگزینی برای عدم تحویل ذخیره : N_{NDR}^s
 سهم واحد i از جبران عدم تحویل ذخیره : $SS_i^{r,s}$
 کل ظرفیت تحویل داده نشده از بازار ذخیره : NDR^s

احتمال عدم تحویل انرژی واحد k و f : $Pr_{k,f}^e$
 احتمال عدم تحویل ذخیره واحد k : Pr_k^r
 احتمال عدم تحویل ذخیره واحد k و f : $Pr_{k,f}^r$

با توجه به اینکه تعداد حالات عدم تحویل می‌تواند خیلی زیاد باشد، در روش پیشنهادی، حالت‌های با احتمال رخداد بالاتر و میزان عدم تحویل بیشتر انتخاب شده‌اند. رابطه زیر این حالات را توصیف می‌کند:

$$\max \left[Pr_k^{e,s} \frac{NDE_k^s}{\sum_{i=1}^{N_s^e} NDE_i^s}, k \in K_S^{NDE,s} \right] \quad (9)$$

$$\max \left[Pr_k^{r,s} \frac{NDR_k^s}{\sum_{i=1}^{N_s^r} NDR_i^s}, k \in K_S^{NDR,s} \right] \quad (10)$$

با بکارگیری این روابط، امکان اعمال تاثیر نحوه توزیع ظرفیت مورد نیاز بین واحدها بر روی قابلیت اطمینان آنها فراهم می‌شود. با انتخاب حالات عدم تحویل و روش بهینه جبران آنها، فاکتورهای عدم تحویل انرژی و ذخیره ($NSEF_i^s$ و $NSRF_i^s$) براساس هزینه روش جایگزین، قابل محاسبه خواهند بود.

۳- الگوریتم پیشنهادی

در این بخش الگوریتم تسویه پیشنهادی بازار تشریح می‌شود. ابتدا، با بکارگیری روش مونت کارلو سناریوهای مختلف تولید ایجاد می‌شوند و با اعمال روش کاهش سناریو، سناریوهای با احتمال بالاتر انتخاب می‌گردند. بدین منظور، باید فاکتورهای عدم تحویل انرژی و ذخیره محاسبه شوند. برای انجام این کار یک برنامه ریزی اولیه بدون هزینه های عدم تحویل صورت می‌گیرد. سپس از بین حالات عدم تحویل براساس روابط (۹) و (۱۰)، حالات با بیشترین احتمال رخداد و سهم از عدم تحویل انتخاب شده و با توجه به روشهای موجود برای جبران، با استفاده از روابط (۱۱) و (۱۲) راه حل بهینه انتخاب می‌شود. براساس هزینه روش بهینه، فاکتورهای عدم تحویل محاسبه می‌شوند. سرانجام، برنامه ریزی نهایی با اعمال هزینه‌های عدم تحویل تعیین می‌گردد. شکل ۱، روندنمای الگوریتم پیشنهادی را نشان می‌دهد.

۴- نتایج شبیه سازی

از یک شبکه نمونه ۶ شینه، که در [۶] و [۱۷] اطلاعات آن ارائه شده، برای نشان دادن کارایی روش پیشنهادی استفاده شده است. شکل ۲، نمای تک خطی شبکه را نشان می‌دهد. این شبکه ۶ ژنراتور با ظرفیت های ۱۷ تا ۵۲۰ مگاوات دارد. کل ظرفیت تولید شبکه ۱۲۲۷ مگاوات و حداکثر بار آن ۱۰۰۰ مگاوات می‌باشد. بار شینه های ۱ تا ۶ به ترتیب ۲۳، ۱۱، ۲۳، ۲۱، ۱۷ و ۵ درصد بار کل فرض شده است. پیشنهاد واحدهای تولید برای بازار انرژی و ذخیره و مشخصات آنها در جدول ۱ آورده شده‌اند. دوره زمانی شبیه سازی ۲۴ ساعت است که بار شبکه در آن از ۳۵۰ تا ۱۰۰۰ مگاوات تغییر می‌کند. میزان ذخیره مورد نیاز معادل ۱۰ درصد بار شبکه، فرض شده است.

که در این روابط:

احتمال عدم تحویل انرژی واحد k در سناریو s : $Pr_k^{e,s}$
 سهم واحد k در سناریو s از عدم تحویل انرژی : NDE_k^s
 مجموعه واحدهایی که در عدم تحویل انرژی مشارکت دارند : $K_S^{NDE,s}$
 احتمال عدم تحویل ذخیره واحد k در سناریو s : $Pr_k^{r,s}$
 سهم واحد k در سناریو s از عدم تحویل ذخیره : NDR_k^s
 مجموعه واحدهایی که در عدم تحویل ذخیره مشارکت دارند : $K_S^{NDR,s}$

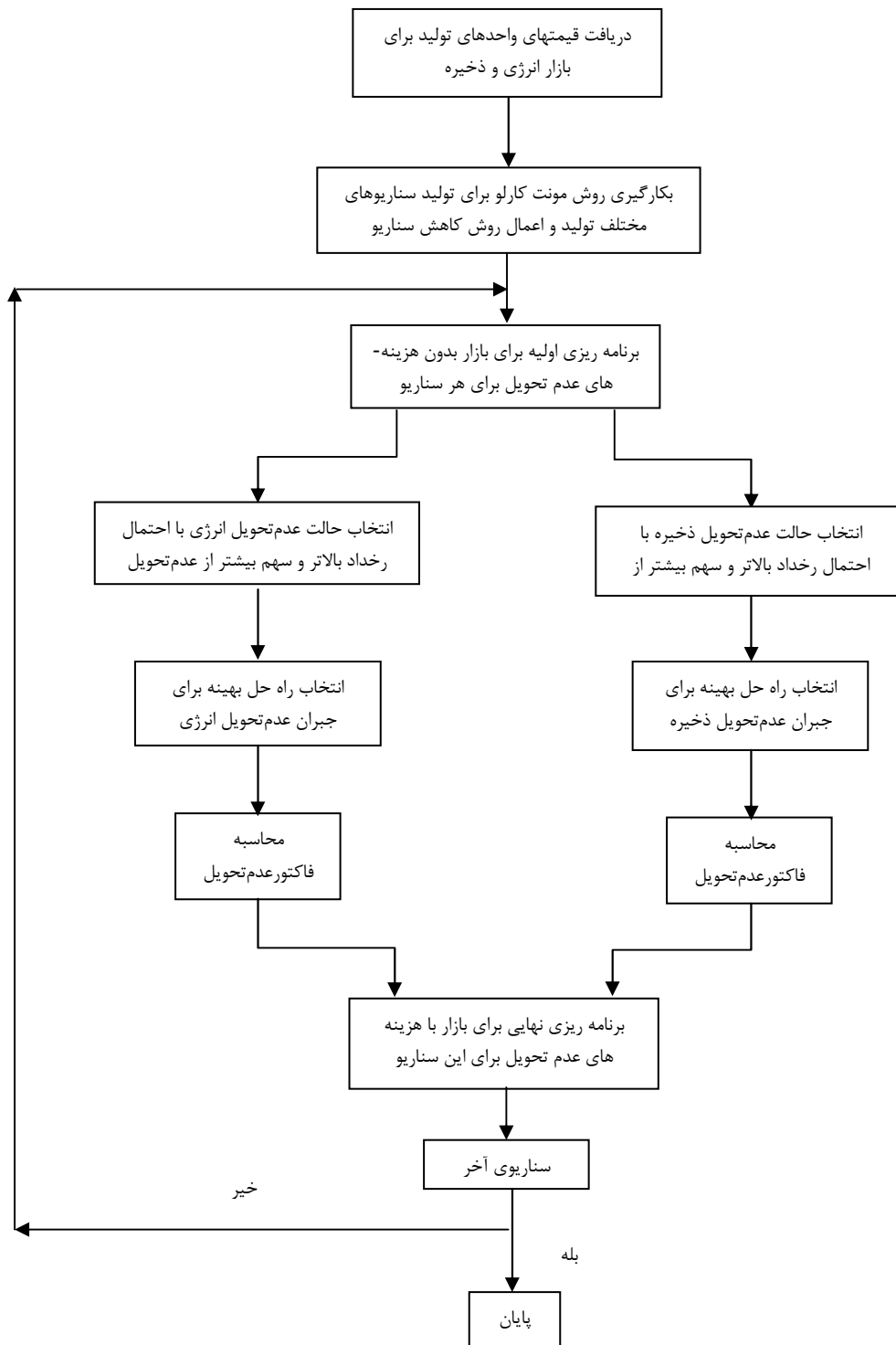
طبق این روابط، می‌توان حالات با احتمال رخداد بالاتر و سهم بیشتر از عدم تحویل انرژی را انتخاب نمود.

همانطور که قبلاً بیان شد روش بهینه جبران عدم تحویل، روشی است که دارای کمترین هزینه و بیشترین قابلیت اطمینان پاسخگویی واحدها باشد. با بکارگیری روابط زیر این دو نکته برآورده می‌شوند:

$$\max \sum_{i=1, i \neq K_S^{NDE,s}}^{N_s^e} \left[(1 - FOR_i) \frac{SS_i^{e,s}}{NDE_i^s} \right] \quad (11)$$

$$\max \sum_{i=1, i \neq K_S^{NDR,s}}^{N_s^r} \left[(1 - PF_i) \frac{SS_i^{r,s}}{NDR_i^s} \right] \quad (12)$$

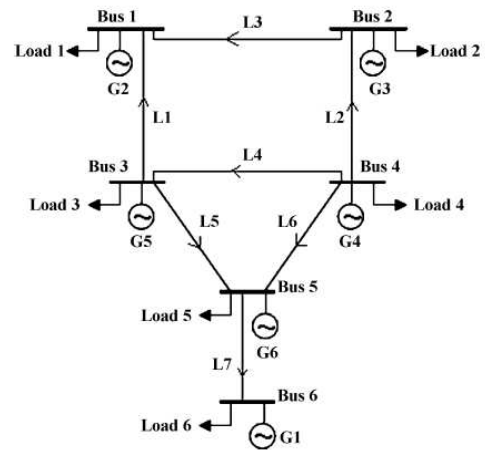
که در این روابط:



شکل (۱): فلوچارت الگوریتم پیشنهادی

برنامه‌ای در محیط MATLAB برای اجرای شبیه‌سازی مونت کارلو نوشته شده است. در خروجی این برنامه، از سناریوهای با احتمال کمتر از ۰,۰۰۲ صرف‌نظر شده است. پس از کاهش سناریوها بر مبنای این آستانه احتمال، پیشامدهای مرتبه اول و دوم باقی می‌ماند، که از دقت کافی برای محاسبات برخوردار هستند. پس از تولید سناریوها باید برای هر سناریو، برنامه تسویه با تابع هدف (۳) و قیود مربوطه اجرا شود. برای اجرای این برنامه بهینه‌سازی از نرم افزار GAMS استفاده شده است. مسئله بهینه‌سازی بصورت یک Mixed-integer linear programming (MILP) مدل شده [۱۸] و توسط Solver, CPLEX9 تحت GAMS حل شده است [۱۹].

در مرحله اول باید فاکتورهای عدم تحویل برای هر سناریو محاسبه شوند. بدین منظور، ابتدا یک برنامه ریزی اولیه بر اساس تابع هدف (۳) و بدون هزینه‌های عدم تحویل انجام می‌شود. جدول ۲ نتایج این برنامه ریزی اولیه برای بازار انرژی و ذخیره را طی ۵ ساعت نشان می‌دهد.



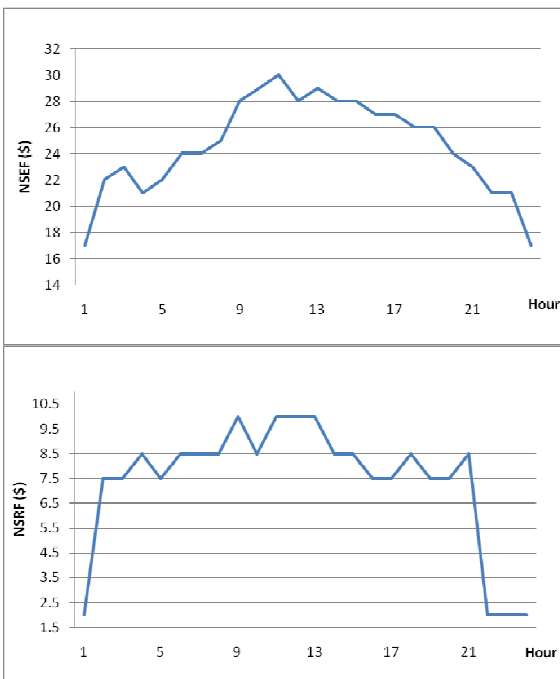
شکل (۲): نمای تک خطی شبکه نمونه ۶ شینه

در مرحله بعد بر اساس نتایج جدول ۲، حالات عدم تحویل با بیشترین احتمال رخداد و بیشترین سهم از عدم تحویل انتخاب می‌شوند که نتایج آن، به ترتیب، در جدولهای ۳ و ۴ برای بازار انرژی و ذخیره ارائه شده است. از آنجاکه عدم تحویل انرژی یا ذخیره دو و یا تعداد بیشتری واحد بصورت همزمان دارای احتمال بسیار پایین می‌باشد، در این مطالعات فقط نتایج عدم تحویل تک واحدی بررسی شده است. سطرهایی که در این جدولها پررنگ شده‌اند حالات با احتمال رخداد و سهم بیشتر از عدم تحویل را نشان می‌دهند. بر اساس جدولهای ۳ و ۴، فاکتورهای عدم تحویل برای ۲۴ ساعت محاسبه شده که نتایج در شکل ۳ آمده است. بطور مثال فرض کنید در بار ۱۰۰۰ مگاوات، واحد ۴ نتواند به تعهدات خود از بازار انرژی (۴۳۸/۶ مگاوات) عمل کند، راه حل بهینه برای جبران این نقصان، استفاده از ظرفیت باقیمانده

واحدهای ۱، ۲، ۳، ۵ و ۶ می‌باشد. اما ظرفیت باقیمانده این واحدها فقط ۶۵/۶ مگاوات بوده و راه حل دیگر استفاده از ظرفیت ذخیره می‌باشد. ظرفیت ذخیره نیز میتواند ۸۰ مگاوات دیگر را جبران کند (فرض شده است واحدی که نتواند به تعهداتش از بازار انرژی عمل کند، نمیتواند ظرفیت ذخیره نیز تحویل دهد). در نتیجه، در این حالت قطع بار اجتناب ناپذیر است. بر اساس هزینه عدم تامین بار، فاکتور عدم تحویل انرژی در این حالت معادل ۳۰ دلار برای هر مگاوات لحاظ می‌شود. در مورد بازار ذخیره اگر واحد ۲ نتواند به تعهداتش از بازار ذخیره (۳۰ مگاوات) عمل کند، میتوان از ظرفیت باقیمانده واحدهای ۴ و ۶ برای جبرانسازی استفاده کرد که به ترتیب ۲ و ۱۰ دلار برای هر مگاوات برای بازار ذخیره پیشنهاد کرده‌اند. با توجه به محدودیت ظرفیت شبکه انتقال، واحد ۶ انتخاب شده و در این حالت فاکتور عدم تحویل ذخیره معادل ۱۰ دلار برای هر مگاوات لحاظ می‌شود.

پس از محاسبه فاکتورهای عدم تحویل انرژی و ذخیره میتوان برنامه ریزی نهایی را انجام داد. در این مرحله برنامه ریزی نهایی با حضور هزینه‌های عدم تحویل در تابع هدف (۳) انجام می‌شود. نتایج برنامه ریزی نهایی در جدول ۵ ارائه شده است.

برای مشاهده تاثیر روش پیشنهادی بر روی قابلیت اطمینان مشارکت واحدهای تولید با حالتیکه هزینه‌های عدم تحویل در تابع هدف نباشند، می‌توان نتایج جدول ۶ را ملاحظه نمود. جدول ۶ نشان می‌دهد که روش پیشنهادی به سطح بالاتری از قابلیت اطمینان منجر می‌شود.



شکل (۳): نتایج محاسبات فاکتورهای عدم تحویل انرژی و ذخیره

جدول (۱): اطلاعات واحدهای تولیدی

واحد تولیدی	پیشنهاد انرژی						پیشنهاد ذخیره	
	بازه ۱		بازه ۲		بازه ۳		بازه ۱	
	MW	قیمت (\$)	MW	قیمت (\$)	MW	قیمت (\$)	MW	قیمت (\$)
۱	۵	۱۳	۷	۲۳	۵	۲۷	۱۷	۷/۵
۲	۸۰	۱۴	۶۰	۲۶	۶۰	۲۸	۲۰۰	۱۰
۳	۷۰	۱۱	۱۵	۲۲	۱۵	۲۵	۱۰۰	۸/۵
۴	۴۰۰	۱۲	۶۰	۲۱	۶۰	۲۴	۵۲۰	۲
۵	۲۰۰	۱۰	۴۰	۱۱	۴۰	۱۲	۲۸۰	۱
۶	۵۰	۱۷	۳۰	۲۷	۳۰	۲۹	۱۱۰	۱۰

ادامه جدول (۱): اطلاعات واحدهای تولیدی

واحد تولیدی	نرخ افزایش توان (MW/min)	حداکثر ظرفیت تولید (MW)	حداقل زمان خاموشی (ساعت)	حداقل زمان روشن (ساعت)	FOR	λ (f/yr)
۱	۱	۱۷	۲	۴	۰/۰۲	۳
۲	۲	۲۰۰	۱۰	۱۲	۰/۰۵	۹/۲
۳	۱	۱۰۰	۸	۸	۰/۰۴	۷/۳
۴	۲	۵۲۰	۱۰	۱۲	۰/۰۸	۸
۵	۴	۲۸۰	۱۰	۱۲	۰/۰۶	۷/۶
۶	۱	۱۱۰	۸	۸	۰/۰۴	۹/۱

جدول (۲): نتایج برنامه ریزی اولیه بازار انرژی و ذخیره (بدون لحاظ کردن هزینه‌های عدم تحویل)

ساعت	بار شبکه	ذخیره مورد نیاز (MW)	شماره واحد تولیدی	نتایج تسویه بازار انرژی و ذخیره		
				سهام انرژی (MW)	سهام ذخیره (MW)	هزینه کل (K\$)
۱	۶۰۰	۶۰	۱	۳/۸	۰	۷/۲
			۲	۹/۴	۰	
			۳	۵۶	۰	
			۴	۲۹۶/۴	۲۲	
			۵	۲۳۴	۳۸	
			۶	۰/۴	۰	
۲	۷۰۰	۷۰	۱	۵	۷/۶	۸/۷
			۲	۵۱/۸	۰	
			۳	۷۰	۰	
			۴	۳۱۵/۸	۲۲	
			۵	۲۴۲/۲	۳۸	
			۶	۱۵/۲	۲/۴	
۳	۸۰۰	۸۰	۱	۵	۷/۶	۹/۸
			۲	۸۰	۰	
			۳	۷۰	۹/۶	
			۴	۳۷۷/۲	۲۲	
			۵	۲۴۰	۳۸	
			۶	۲۷/۸	۲/۸	
۴	۹۰۰	۹۰	۱	۹/۷	۷/۳	۱۷/۸
			۲	۹۸/۷	۲۰	
			۳	۹۱/۳	۸/۷	
			۴	۴۰۲/۵	۱۹/۲	
			۵	۲۶۸/۷	۱۱/۳	
			۶	۲۹/۱	۲۳/۵	
۵	۱۰۰۰	۱۰۰	۱	۱۱/۳	۵/۷	۲۰/۷
			۲	۱۶۳/۲	۳۰	
			۳	۹۱/۸	۸/۲	
			۴	۴۳۸/۶	۲۰	
			۵	۲۶۸/۷	۱۱/۳	
			۶	۲۶/۴	۲۴/۸	

جدول (۳): انتخاب حالت بین حالات عدم تحویل انرژی برای سه سطح بار

بار (MW)	واحد	برنامه‌ریزی اولیه		ظرفیت باقیمانده (MW)	واحد با عدم تحویل	مقدار عدم تحویل (MW)	احتمال حالت	سهم از کل عدم تحویل	انتخاب حالت
		انرژی (MW)	ذخیره (MW)						
۸۰۰	۱	۵	۷/۶	۴/۴	۱	۵	۰/۰۱۵	۰/۰۰۶	۰
	۲	۸۰	۰	۱۲۰	۲	۸۰	۰/۰۳۹	۰/۱	۰/۰۰۳
	۳	۷۰	۹/۶	۲۰/۴	۳	۷۰	۰/۰۳	۰/۰۸۷	۰/۰۰۲
	۴	۳۷۷/۲	۲۲	۱۲۰/۸	۴	۳۷۷/۲	۰/۰۶۴	۰/۴۷۱	۰/۰۰۳
	۵	۲۴۰	۳۸	۲	۵	۲۴۰	۰/۰۴۷	۰/۳	۰/۰۱۴
	۶	۲۷/۸	۲/۸	۷۹/۴	۶	۲۷/۸	۰/۰۳	۰/۰۳۴	۰/۰۰۱
۹۰۰	۱	۹/۷	۷/۳	۰	۱	۹/۷	۰/۰۱۵	۰/۰۱	۰
	۲	۹۸/۷	۲۰	۸۱/۳	۲	۹۸/۷	۰/۰۳۹	۰/۱۰۹	۰/۰۰۴
	۳	۹۱/۳	۸/۷	۰	۳	۹۱/۳	۰/۰۳	۰/۱۰۱	۰/۰۰۳
	۴	۴۰۲/۵	۱۹/۲	۹۸/۳	۴	۴۰۲/۵	۰/۰۶۴	۰/۴۴۷	۰/۰۲۸
	۵	۲۶۸/۷	۱۱/۳	۰	۵	۲۶۸/۷	۰/۰۴۷	۰/۲۹۸	۰/۰۱۴
	۶	۲۹/۱	۲۳/۵	۵۷/۴	۶	۲۹/۱	۰/۰۳	۰/۰۳۲	۰
۱۰۰۰	۱	۱۱/۳	۵/۷	۰	۱	۱۱/۳	۰/۰۱۵	۰/۰۱۱	۰
	۲	۱۶۳/۲	۳۰	۶/۸	۲	۱۶۳/۲	۰/۰۳۹	۰/۱۶۳	۰/۰۰۶
	۳	۹۱/۸	۸/۲	۰	۳	۹۱/۸	۰/۰۳	۰/۰۹۱	۰/۰۰۲
	۴	۴۳۸/۶	۲۰	۶۱/۴	۴	۴۳۸/۶	۰/۰۶۴	۰/۴۳۸	۰/۰۲۸
	۵	۲۶۸/۷	۱۱/۳	۰	۵	۲۶۸/۷	۰/۰۴۷	۰/۲۶۸	۰/۰۱۲
	۶	۲۶/۴	۲۴/۸	۵۸/۸	۶	۲۶/۴	۰/۰۳	۰/۰۲۶	۰

جدول (۴): انتخاب حالت بین حالات عدم تحویل ذخیره برای سه سطح بار

بار (MW)	واحد	برنامه ریزی اولیه		ظرفیت باقیمانده (MW)	واحد با عدم تحویل	مقدار عدم تحویل (MW)	احتمال حالت	سهم از کل عدم تحویل	انتخاب حالت
		انرژی (MW)	ذخیره (MW)						
۸۰۰	۱	۵	۷/۶	۴/۴	۱	۷/۶	۰/۰۰۰۲	۰/۰۹۵	۰
	۲	۸۰	۰	۱۲۰	۲	۰	۰/۰۰۰۵	۰	۰
	۳	۷۰	۹/۶	۲۰/۴	۳	۹/۶	۰/۰۰۰۴	۰/۱۲	۰
	۴	۳۷۷/۲	۲۲	۱۲۰/۸	۴	۲۲	۰/۰۰۰۵	۰/۲۷۵	۰/۰۰۰۱
	۵	۲۴۰	۳۸	۲	۵	۳۸	۰/۰۰۰۴	۰/۴۷۵	۰/۰۰۰۲
	۶	۲۷/۸	۲/۸	۷۹/۴	۶	۲/۸	۰/۰۰۰۵	۰/۰۳۵	۰
۹۰۰	۱	۹/۷	۷/۳	۰	۱	۷/۳	۰/۰۰۰۲	۰/۰۸۱	۰
	۲	۹۸/۷	۲۰	۸۱/۳	۲	۲۰	۰/۰۰۰۵	۰/۲۲۲	۰/۰۰۰۱
	۳	۹۱/۳	۸/۷	۰	۳	۸/۷	۰/۰۰۰۴	۰/۰۹۷	۰
	۴	۴۰۲/۵	۱۹/۲	۹۸/۳	۴	۱۹/۲	۰/۰۰۰۵	۰/۲۱۳	۰
	۵	۲۶۸/۷	۱۱/۳	۰	۵	۱۱/۳	۰/۰۰۰۴	۰/۱۲۶	۰
	۶	۲۹/۱	۲۳/۵	۵۷/۴	۶	۲۳/۵	۰/۰۰۰۵	۰/۲۶۱	۰/۰۰۰۱
۱۰۰۰	۱	۱۱/۳	۵/۷	۰	۱	۵/۷	۰/۰۰۰۲	۰/۰۵۷	۰
	۲	۱۶۳/۲	۳۰	۶/۸	۲	۳۰	۰/۰۰۰۵	۰/۳	۰/۰۰۰۲
	۳	۹۱/۸	۸/۲	۰	۳	۸/۲	۰/۰۰۰۴	۰/۰۸۲	۰
	۴	۴۳۸/۶	۲۰	۶۱/۴	۴	۲۰	۰/۰۰۰۵	۰/۲	۰
	۵	۲۶۸/۷	۱۱/۳	۰	۵	۱۱/۳	۰/۰۰۰۴	۰/۱۱۳	۰
	۶	۲۶/۴	۲۴/۸	۵۸/۸	۶	۲۴/۸	۰/۰۰۰۵	۰/۲۴۸	۰/۰۰۰۱

جدول (۵): نتایج برنامه ریزی نهایی بازار انرژی و ذخیره با لحاظ کردن هزینه های عدم تحویل

ساعت	بار شبکه (MW)	ذخیره مورد نیاز (MW)	واحد تولیدی	نتایج تسویه بازار انرژی و ذخیره		
				سهم انرژی (MW)	سهم ذخیره (MW)	هزینه کل (k\$)
۱	۶۰۰	۶۰	۱	۶	۰	۷/۰۶
			۲	۱۱/۴	۰	
			۳	۷۳	۰	
			۴	۲۶۹/۴	۲۰	
			۵	۲۴۰	۴۰	
			۶	۰/۲	۰	
۲	۷۰۰	۷۰	۱	۵۸	۷	۸/۶
			۲	۴۳/۸	۰	
			۳	۷۸/۲	۰	
			۴	۳۲۳/۸	۲۰	
			۵	۲۴۰	۴۰	
			۶	۸/۴	۳	
۳	۸۰۰	۸۰	۱	۵	۷	۱
			۲	۸۰	۰	
			۳	۷۰	۹/۲	
			۴	۳۶۵/۲	۲۰	
			۵	۲۴۰	۴۰	
			۶	۳۹/۸	۳/۸	
۴	۹۰۰	۹۰	۱	۷/۲	۹/۸	۱/۲
			۲	۹۳/۳	۲۰	
			۳	۹۰	۱۰	
			۴	۳۹۹	۱۸/۹	
			۵	۲۵۸/۷	۲۱/۳	
			۶	۵۱/۸	۱۰	
۵	۱۰۰۰	۱۰۰	۱	۷	۱۰	۱/۵
			۲	۱۵۲	۲۰	
			۳	۹۰	۱۰	
			۴	۴۲۱	۲۰	
			۵	۲۵۰	۳۰	
			۶	۸۰	۱۰	

جدول (۶): مقایسه قابلیت اطمینان در روش پیشنهادی با روش تسویه بدون لحاظ شدن هزینه های عدم تحویل

بار شبکه (MW)	قابلیت اطمینان پاسخگویی بازار انرژی		قابلیت اطمینان پاسخگویی بازار ذخیره	
	روش بدون هزینه های عدم تحویل	روش پیشنهادی	روش بدون هزینه های عدم تحویل	روش پیشنهادی
۶۰۰	۰/۹۳۳۹	۰/۹۳۴۱	۰/۹۹۹۶	۰/۹۹۹۷
۷۰۰	۰/۹۳۴۲	۰/۹۳۴۲	۰/۹۹۹۶	۰/۹۹۹۶
۸۰۰	۰/۹۳۴۳	۰/۹۳۴۹	۰/۹۹۹۶	۰/۹۹۹۶
۹۰۰	۰/۹۳۵۳	۰/۹۳۵۶	۰/۹۹۹۴	۰/۹۹۹۵
۱۰۰۰	۰/۹۳۵۷	۰/۹۳۶۸	۰/۹۹۹۴	۰/۹۹۹۵



۵- نتیجه گیری

در این مقاله روشی جهت تسویه همزمان بازارهای انرژی و ذخیره ارائه گردید که دو ویژگی مهم آنرا میتوان بصورت زیر برشمرد:

- لحاظ کردن ماهیت تصادفی مشارکت واحدهای تولید در بازار برق با استفاده از روش مونت کارلو،
- وارد کردن هزینه‌های "عدم تحویل انرژی" و "عدم تحویل ذخیره" در تابع هدف. در نظر گرفتن این دو هزینه باعث میشود که ظرفیت مورد نیاز بازار به واحدهایی اختصاص یابد که تولید آنها با هزینه کمتر و قابلیت اطمینان بیشتر همراه باشد،

نتایج حاصل از پیاده سازی روش، بر روی شبکه نمونه مورد مطالعه نقش عامل مهم ریسک تولید در رسیدن به پاسخهای واقع بینانه تر در حل مسأله بهینه سازی را نشان می دهد. این نتایج میتواند به عنوان ابزاری برای برنامه ریزی، با توجه به قید ریسک تولید، توسط شرکتهای

تولید انرژی الکتریکی بکار گرفته شود. روش پیشنهادی به تولید کنندگان کمک مینماید که برای دستیابی به سهم بیشتر از بازار برق، درخصوص افزایش قابلیت اطمینان تولید تصمیم گیری نمایند.

مراجع

- [1] S.Hasanpour, R. Ghazi, M. H. Javidi, A New Approach for Accurate Pricing of Reactive Power and Its Application to Cost Allocation in Deregulated Electricity Markets, IAEEE, vol.7, no.2.
- [2] Scheduling operations manual, Pennsylvania-New Jersey-Maryland (PJM) Interconnection, Available at: <http://www.pjm.com/> (Online).
- [3] Market operations, Independent System Operator (ISO) New England, Available at: <http://www.iso-ne.com/> (Online).
- [4] CAISO 28-Jun MD02 tariff filing of clean tariff sheets and errata, Available at: <http://www.caiso.com/> (Online).
- [5] M. Najafi, M. Ehsan, M. Fotuhi-Firuzabad, A. Akhavein, K. Afshar Optimal reserve capacity allocation with consideration of customer reliability requirements, Energy, Vol. 35, pp. 3883-3890, 2010.
- [6] K. Afshar, M. Ehsan, M. Fotuhi-Firuzabad, N. Amjadi, A Method for Reserve Clearing in Disaggregated Model Considering Lost Opportunity Cost, Elect. Power Syst. Res., vol. 78, Jun. 2008, pp. 527-538.
- [7] J. Bai, H. B. Gooi, L. M. Xia, G. Strbac, B. Venkatesh, A Probabilistic Reserve Market Incorporating Interruptible Load, IEEE Trans. Power Syst., vol. 21 n. 3, Aug. 2006, pp. 1079-1087.
- [8] Li T, Shahidehpour M, Li Z. "Risk-constrained bidding strategy with stochastic unit commitment". IEEE Trans Power Syst 2007;22(1):449-58.
- [9] P. Havel, P. H. cek, V. Cerný, J.Fantík, Optimal planning of ancillary services for reliable power balance control, IEEE Trans Power Syst., vol. 23 n. 3, Jun. 2008, pp. 1375-1382.
- [10] P. Wang, L. Goel, Reliability- based reserve management in a bilateral power market, Elect. Power Syst. Res., vol. 67, Jun. 2003, pp. 185-189.
- [11] C.W. Yu, X.S. Zhao, F.S. Wen, C.Y. Chung, T.S. Chung, M.X. Huang, Pricing and procurement of operating reserves in competitive pool-based electricity markets, Elect. Power Syst. Res., vol. 73, Jun. 2005, pp. 37-43.
- [12] R. Billinton, R.N. Allan, Reliability evaluation of power systems (2nd ed. New York, Plenum Press, 1996).
- [13] L. Wu, S. M. Shahidehpour, T. Li, Cost of reliability analysis based on stochastic unit commitment, IEEE Trans. Power Syst., vol. 23 n. 3, Aug. 2008, pp. 1364-1373.
- [14] Y. L. Mok, T. S. Chung, Prediction of domestic, industrial and commercial interruption costs by relational approach, in Proc. 4th Int. Conf. Advances in Power System Control, Operation and Management, Nov. 1997: APSCOM-97 (Conf. Publ. No. 450), pp. 209-215.
- [15] T. W. Gedra, P. P. Varaiya, Markets and pricing for interruptible electric power, IEEE Trans. Power Syst., vol. 8 n. 1, Nov. 1993, pp. 122-128.
- [16] K. Bhattacharya, H. J. M. Bollen, J. E. Daalder, Real time optimal interruptible tariff mechanism incorporating utility- customer interactions, IEEE Trans. Power Syst., vol. 15 n. 2, Dec. 2000, pp. 700-706.
- [17] M. Rashidinejad, Y.H. Song, M.H. Javidi Dasht-Bayaz, Contingency reserve pricing via a joint energy and reserve dispatching approach, Energy Convers. Manage., vol. 43, Nov. 2002, pp. 537-548.
- [18] F.S. Hillier, G.J. Lieberman, Introduction to Operations Research, eighth ed., McGraw-Hill, Boston, MA, 2005.
- [19] GAMS: A User's Guide, <http://www.gams.com>.